

УТВЕРЖДЕНЫ
Советом по железнодорожному
транспорту государств -
участников Содружества
протокол от 05.04.1996 N 15

ПРАВИЛА ПЕРЕВОЗОК ОПАСНЫХ ГРУЗОВ ПО ЖЕЛЕЗНЫМ ДОРОГАМ

Глава 1. ОБЩИЕ ПОЛОЖЕНИЯ

1.1. Применение Правил

1.1.1. Настоящие Правила распространяются на перевозки опасных грузов по железным дорогам государств - участников Содружества и являются обязательными для работников железнодорожного транспорта, отправителей и получателей опасных грузов, портов и пристаней, а также для транспортно-экспедиционных предприятий, осуществляющих обслуживание грузоотправителей и грузополучателей.

1.1.2. В части, не предусмотренной настоящими Правилами, при перевозке опасных грузов необходимо руководствоваться соответствующими правилами перевозок грузов железнодорожным транспортом.

1.1.3. Перевозки опасных грузов в прямом смешанном железнодорожно-водном сообщении производятся также в соответствии с правилами перевозок грузов в прямом смешанном железнодорожно-водном сообщении.

Перевозки опасных грузов наливом производятся также в соответствии с Правилами перевозок жидких грузов наливом в вагонах-цистернах и вагонах бункерного типа для перевозки нефтебитума.

1.1.4. Перевозки опасных грузов между государствами - участниками Соглашения о международном железнодорожном грузовом сообщении (СМГС), но не являющимися участниками Содружества, регламентируются **Правилами** перевозок опасных грузов Приложение 2 к СМГС, а между государствами - участниками Содружества и государствами, которые не являются участниками СМГС, осуществляются на основе особых соглашений.

1.1.5. Грузоотправители, грузополучатели, железные дороги несут ответственность за несоблюдение настоящих Правил в соответствии с действующим законодательством своих стран и международными соглашениями.

Грузоотправители, грузополучатели, железные дороги обязаны соблюдать законодательство, инструкции, стандарты, нормативы и другие нормативные правовые акты в сфере охраны окружающей среды и природных ресурсов, нести ответственность в соответствии с действующим законодательством своих стран за причинение вреда окружающей среде и природным ресурсам при перевозке опасных грузов, связанного в том числе с ненадлежащей подготовкой к перевозке груза, а также вагонов (контейнеров).

1.2. Классификация опасных грузов

1.2.1. К опасным грузам относятся вещества, материалы, изделия, отходы производства и иной деятельности, которые в силу присущих им свойств и особенностей при наличии определенных факторов в процессе транспортирования, при производстве погрузочно-разгрузочных работ и хранении могут нанести вред окружающей природной среде, послужить причиной взрыва, пожара или повреждения транспортных средств, устройств, зданий и сооружений, а также гибели, травмирования, отравления, ожогов или заболевания людей, животных и птиц.

1.2.2. Опасные грузы в соответствии с международными требованиями, установленными Типовыми правилами ООН (Рекомендации по перевозке опасных грузов) классификации веществ и изделий, по

характеру опасных свойств подразделяются на следующие классы:

Класс 1. Взрывчатые вещества и изделия.

Класс 2. Газы.

Класс 3. Легковоспламеняющиеся жидкости.

Класс 4.1. Легковоспламеняющиеся твердые вещества, самореактивные вещества и твердые десенсибилизированные взрывчатые вещества.

Класс 4.2. Самовозгорающиеся вещества.

Класс 4.3. Вещества, выделяющие воспламеняющиеся газы при взаимодействии с водой.

Класс 5.1. Окисляющие вещества.

Класс 5.2. Органические пероксиды.

Класс 6.1. Ядовитые (токсичные) вещества.

Класс 6.2. Инфекционные вещества.

Класс 7. Радиоактивные материалы.

Класс 8. Едкие (коррозионные) вещества.

Класс 9. Прочие опасные вещества и изделия.

Опасные грузы в соответствии с их физико-химическими свойствами, видами и степенью опасности при перевозке (транспортировке) могут подразделяться на классы, подклассы, категории и группы, в соответствии с Приложением 1 к настоящим Правилам.

1.2.3. Отнесение опасных грузов к определенному классу, категории, степени опасности и группе совместимости осуществляется грузоотправителем в соответствии с [Приложением 1](#) к настоящим Правилам и на основе международных принципов классификации, установленных Типовыми правилами ООН.

1.3. Допускаемые к перевозке опасные грузы

1.3.1. К перевозке по железным дорогам допускаются опасные грузы, поименованные в Алфавитном указателе опасных грузов, допущенных к перевозке железнодорожным транспортом (далее - Алфавитный указатель опасных грузов) ([Приложение 2](#)) и в Перечне опасных грузов класса 1 и особенности их перевозки ([Приложение 10](#)).

1.3.2. Опасные грузы (кроме указанных в [пункте 1.3.3](#)), не поименованные в Алфавитном указателе опасных грузов, но сходные по своим химическим свойствам, характеру опасности с грузами, перечисленными в нем, грузоотправитель относит к номеру ООН (наименование груза обобщенное или Н.У.К.) и перевозит свой груз на условиях, указанных для этого номера ООН (номер аварийной карточки (АК), нормы прикрытия, штампели опасности, условия роспуска с горки и др.). При этом в накладной указывается надлежащее обобщенное наименование груза, относящееся к этому номеру ООН, и в скобках - наименование груза в соответствии со стандартом или техническими условиями.

1.3.3. В случае если груз не может быть отнесен отправителем к грузам, поименованным в Алфавитном указателе опасных грузов, а также вследствие особых обстоятельств (свойства груза, его состояние или предлагаемые грузоотправителем условия перевозок не предусмотрены настоящими Правилами), для данного груза могут устанавливаться особые условия перевозки. Перевозка грузов на особых условиях во внутригосударственном сообщении определяется национальным законодательством. В международном сообщении перевозка грузов на особых условиях устанавливается порядком,

предусмотренным Соглашением о перевозке грузов на особых условиях, утвержденном на 15-м заседании Совета по железнодорожному транспорту 05.04.1996.

Внесение изменений и дополнений в настоящие Правила на основании ходатайства грузоотправителя осуществляется в соответствии с Порядком внесения дополнений и изменений в Правила перевозок грузов в межгосударственном сообщении, утвержденном на 15-м заседании Совета по железнодорожному транспорту 05.04.1996.

К ходатайству на перевозку опасных грузов должны быть приложены в двух экземплярах: характеристика груза и аварийная карточка по формам, указанным соответственно в [Приложении 3](#) к настоящим Правилам и в Аварийных карточках на опасные грузы, перевозимые по железным дорогам СНГ, Латвийской Республики, Литовской Республики, Эстонской Республики, подписанные руководителем предприятия-грузоотправителя и заверенные печатью; стандарт или технические условия и паспорт безопасности на груз; согласование компетентного органа и железной дороги страны отправления груза предлагаемых грузоотправителем изменений в правила, если иное не предусмотрено национальным законодательством.

1.3.4. Опасные грузы в прямом смешанном железнодорожно-водном сообщении перевозятся только по предъявлении грузоотправителем станции отправления подтверждения о согласии водного транспорта на такую перевозку за исключением грузов, включенных в правила перевозок грузов в прямом смешанном железнодорожно-водном сообщении.

Грузоотправители в заявках и развернутых планах перевозок грузов в прямом смешанном железнодорожно-водном сообщении обязаны указывать особенности перевозки тех или иных опасных грузов.

1.4. Оформление документов

1.4.1. Отправитель должен представить станции отправления на каждую отправку груза накладную, заполненную в соответствии с требованиями СМГС, настоящих Правил и других правил перевозок грузов железнодорожным транспортом.

1.4.2. В графе накладной "Наименование груза" грузоотправитель, наряду с требованиями правил перевозок грузов, должен указать в соответствии с Алфавитным указателем опасных грузов ([Приложение 2](#) к настоящим Правилам): код опасности, через дробь - номер ООН, надлежащее наименование опасного груза, номер основного знака опасности (в скобках - номер дополнительного знака опасности), номер аварийной карточки, например: "336 / ООН 1230 МЕТАНОЛ, 3 (6.1), АК 319".

Если опасный груз в соответствии с Алфавитным указателем опасных грузов ([Приложение 2](#) к настоящим Правилам) имеет обобщенное или "не указанное конкретно (Н.У.К.)" наименование, грузоотправитель должен дополнительно указать в накладной техническое наименование груза в соответствии со стандартом или техническими условиями, например:

"33 / ООН [1266](#) ПРОДУКТЫ ПАРФЮМЕРНЫЕ (жидкость парфюмерная "Канская"), 3, АК 308";

"336 / ООН [1992](#) ЖИДКОСТЬ ЛЕГКОВОСПЛАМЕНЯЮЩАЯСЯ ЯДОВИТАЯ, Н.У.К. (Диран А), 3 (6.1), АК 319".

Если в [графе 2](#) Алфавитного указателя опасных грузов ([Приложения 2](#) к настоящим Правилам) указано техническое наименование конкретного груза (наименование груза записано строчными буквами), то надлежащее наименование груза (наименование груза записано заглавными (прописными) буквами) определяется по соответствующему номеру ООН. При этом условия перевозок и сведения, указываемые в накладной, определяются по строке Алфавитного указателя опасных грузов по данному конкретному грузу.

Если в [графе 3](#) Алфавитного указателя опасных грузов ([Приложение 2](#) к настоящим Правилам) номер аварийной карточки отсутствует, то она должна быть разработана грузоотправителем и приложена к накладной. В графе накладной "Наименование груза" грузоотправитель должен сделать отметку "АК приложена".

При перевозке отходов, содержащих опасные грузы (за исключением перевозок радиоактивных отходов) в накладной перед надлежащим наименованием груза должно быть включено слово "ОТХОДЫ", если только оно не является частью надлежащего наименования груза, например:

"336/ООН 1230 ОТХОДЫ МЕТАНОЛ, 3 (6.1), АК 319" или

"33/ООН 1993 ОТХОДЫ ЖИДКОСТЬ ЛЕГКОВОСПЛАМЕНЯЮЩАЯСЯ, Н.У.К. (толуол и спирт этиловый), 3, II, АК 328".

Отходы, не отвечающие критериям отнесения к классам 1 - 9, но указанные в Базельской конвенции о контроле за трансграничной перевозкой опасных отходов и их удалением, могут перевозиться под N ООН 3077 или 3082.

1.4.3. Надлежащим наименованием груза, указанным в Алфавитном указателе опасных грузов, является та часть, которая наиболее точно описывает груз и которая напечатана заглавными (прописными) буквами (с добавлением любых цифр, приставок "втор-", "трет-", "м-", "н-", "о-", "п-", являющихся неотъемлемой частью наименования). После основного надлежащего наименования груза может быть указано в скобках альтернативное надлежащее наименование-синоним [например, ЭТАНОЛ (СПИРТ ЭТИЛОВЫЙ)]. Части позиции, напечатанные строчными буквами, не должны считаться частью надлежащего наименования груза.

Если союзы, такие как "и" или "или", напечатаны строчными буквами или если части наименования разделены запятыми, то надлежащим наименованием груза будет являться то наименование, которое наиболее точно описывает груз, например: N ООН 2793 СТРУЖКА, ОПИЛКИ или ОБРЕЗКИ ЧЕРНЫХ МЕТАЛЛОВ, подверженные самонагреванию. Наиболее подходящее из следующих комбинаций будет являться надлежащим наименованием груза:

СТРУЖКА ЧЕРНЫХ МЕТАЛЛОВ

ОПИЛКИ ЧЕРНЫХ МЕТАЛЛОВ

ОБРЕЗКИ ЧЕРНЫХ МЕТАЛЛОВ

Надлежащее наименование груза может, в зависимости от необходимости, использоваться в единственном или множественном числе. Кроме того, когда определяющие слова используются как часть надлежащего наименования груза, порядок их указания в перевозочных документах или маркировке упаковок является произвольным. Например, вместо "Диметиламина водный раствор" можно указывать "Водный раствор диметиламина". Уточняющее слово "РАСПЛАВЛЕННЫЙ", если только оно уже не указано прописными буквами в наименовании, содержащемся в Алфавитном указателе опасных грузов, должно быть добавлено в качестве части надлежащего наименования груза, когда вещество, являющееся твердым, предъявляется к перевозке в расплавленном состоянии (например, АЛКИЛФЕНОЛ ТВЕРДЫЙ, Н.У.К., РАСПЛАВЛЕННЫЙ).

Если в наименовании груза (за исключением самореактивных веществ и органических пероксидов) не упомянуто слово "СТАБИЛИЗИРОВАННЫЙ", напечатанное заглавными (прописными) буквами, оно должно быть добавлено в качестве составной части надлежащего наименования груза, который без стабилизации был бы запрещен к перевозке из-за его способности вступать в опасную реакцию в нормальных условиях перевозки (например, "ЖИДКОСТЬ ЯДОВИТАЯ ОРГАНИЧЕСКАЯ, Н.У.К., СТАБИЛИЗИРОВАННАЯ").

Обобщенные и "не указанные конкретно" надлежащие наименования веществ должны дополняться техническим наименованием груза, в котором при необходимости могут употребляться такие определения, как "содержит", "содержащий" или другие определяющие слова, например "смесь", "раствор" и т.д., а также указываться процентное содержание технического компонента.

Техническое наименование груза - признанное химическое, биологическое или другое наименование, употребляемое в научно-технических справочниках, периодических изданиях и публикациях. В случае пестицидов можно использовать только общее(ие) наименование(я) ИСО, другое(ие) наименование(я), содержащееся(иеся) в издании Всемирной организации здравоохранения

(ВОЗ) "Рекомендуемая классификация пестицидов по видам опасности и руководящие принципы классификации", или наименование(я) активного(ых) вещества(веществ).

Когда какая-либо смесь опасных грузов описывается одной из позиций "Н.У.К." или "обобщенных" позиций, необходимо указывать не более двух компонентов, которые в наибольшей степени обуславливают опасное свойство или опасные свойства смеси. Если грузовое место, содержащее смесь, имеет знак дополнительной опасности, то одним из двух указанных в скобках технических наименований должно быть наименование того компонента, который требует использования данного знака дополнительной опасности.

Для растворов и смесей, на которые распространяются требования, установленные для опасного вещества, в надлежащее наименование в качестве его части должно быть добавлено уточняющее слово "РАСТВОР" или "СМЕСЬ", в зависимости от конкретного случая, например: "АЦЕТОНА РАСТВОР". Кроме того, можно также указывать концентрацию раствора или смеси, например: "АЦЕТОНА РАСТВОР, 75%".

1.4.4. В верхней части накладной грузоотправитель обязан проставить предусмотренные для данного груза штампея красного цвета. Для грузов, поименованных в Алфавитном указателе опасных грузов, проставляются штампея, предусмотренные в [графе 10](#) Алфавитного указателя опасных грузов для данного груза. В вагонном листе аналогичные штампея проставляются станцией отправления.

1.5. Сопровождение опасных грузов

1.5.1. Опасные грузы, отмеченные в [колонке 14](#) "Специальные условия" Алфавитного указателя опасных грузов цифрами "2", "2а", перевозятся в сопровождении проводников (специалистов) грузоотправителей (грузополучателей) с соблюдением требований настоящих Правил и правил перевозок грузов железнодорожным транспортом.

Порожняя неочищенная тара из-под опасных грузов, а также порожние неочищенные вагоны и контейнеры из-под опасных грузов, отмеченные в [колонке 14](#) "Специальные условия" цифрами "5", "5а", "5б", перевозятся в сопровождении проводников (специалистов) грузоотправителя (грузополучателя) на условиях опасного груза.

Без указанного сопровождения вагоны к перевозке не принимаются.

1.5.2. Проводники, сопровождающие опасные грузы, кроме обязанностей, предусмотренных Правилами, должны знать служебную инструкцию по сопровождению данного груза, разработанную и утвержденную грузоотправителем, опасные свойства груза, меры оказания первой помощи, меры безопасности в аварийных ситуациях и следить в пути следования за соблюдением условий и мер безопасности, установленных для этого груза.

1.5.3. Грузоотправитель обязан снабдить проводников и личный состав охраны необходимыми средствами индивидуальной защиты и спецодеждой, аптечкой, комплектом инструментов, первичными средствами пожаротушения, дегазации, а также необходимыми вспомогательными материалами.

1.5.4. В случае обнаружения в пути следования неисправности вагона, из-за которой он не может следовать по назначению, вагон отцепляется от поезда, подается на специально выделенные пути и находится под охраной проводника. Если группу вагонов сопровождает один проводник, то от поезда отцепляется вся группа. Устранение неисправности осуществляется под наблюдением проводника в порядке, установленном железнодорожной администрацией.

1.5.5. При обнаружении в пути следования вагонов с опасными грузами, которые в соответствии с настоящими Правилами должны сопровождаться проводниками грузоотправителя или грузополучателя, но следуют без проводников, они должны задерживаться на станции до прибытия представителя грузоотправителя (грузополучателя). Указанные вагоны устанавливаются на специально выделенных путях станции или в другом безопасном месте, определенном в техническо-распорядительном акте станции (ТРА) и должны находиться под охраной.

Начальник станции, на которой задержан вагон, должен сообщить грузоотправителю (грузополучателю) через начальника станции отправления (назначения) груза о задержке вагона, а

грузоотправитель (грузополучатель) обязан немедленно командировать своих представителей в пункт задержки.

1.5.6. Проводники, специалисты, наряды и воинские караулы, сопровождающие опасные грузы, подчиняются таможенным, паспортным, железнодорожным и другим правовым актам стран, железные дороги которых участвуют в перевозке.

Наряды военизированной охраны железных дорог сопровождают опасные грузы только в пределах границ своих государств. Порядок и место передачи опасных грузов под охрану нарядов военизированной охраны соседних железных дорог на пограничных станциях устанавливаются пограничными соглашениями.

Глава 2. ПЕРЕВОЗКА ОПАСНЫХ ГРУЗОВ В КРЫТЫХ ВАГОНАХ И КОНТЕЙНЕРАХ

2.1. Общие условия перевозки опасных грузов в крытых вагонах и контейнерах

Тара, упаковка и маркировка

2.1.1. Опасные грузы должны предъявляться грузоотправителями к перевозке в таре и упаковке, предусмотренной стандартами или техническими условиями на продукцию, а также соответствующей требованиям Типовых правил ООН или ГОСТ 26319-2020 "Грузы опасные. Упаковка" с учетом национального законодательства.

Тара и упаковка должны быть прочными, исправными, полностью исключать утечку и просыпание груза, обеспечивать его сохранность и безопасность перевозки. Материалы, из которых изготовлены тара и упаковка, должны быть инертными по отношению к содержимому.

2.1.2. Опасные грузы, которые выделяют легковоспламеняющиеся, ядовитые (токсичные), едкие (коррозионные) газы или пары, грузы, которые становятся взрывчатыми при высыхании или могут опасно взаимодействовать с воздухом и влагой, а также грузы, обладающие окисляющими свойствами, должны быть упакованы герметично <*>.

<*> Герметичная тара - тара, конструкция которой обеспечивает непроницаемость газов, паров и жидкостей.

2.1.3. Опасные грузы в стеклянной таре должны быть упакованы в прочные ящики (деревянные, полимерные, металлические) с заполнением свободного пространства соответствующими негорючими прокладочными и впитывающими материалами. Грузы в мелкой расфасовке, перевозимые как неопасные согласно п. 2.1.43, допускается упаковывать в ящики из гофрированного картона.

Ящики должны иметь обечайки, вкладыши, перегородки, решетки, прокладки, амортизаторы.

Стенки ящиков должны быть выше закупоренных бутылей и банок не менее чем на 50 мм. При перевозке мелкими отправлениями опасные грузы в стеклянной таре должны быть упакованы в плотные деревянные ящики с крышками.

2.1.4. Опасные грузы в металлических или полимерных банках, бидонах и канистрах должны быть упакованы в деревянные ящики или обрешетки.

2.1.5. Опасные грузы в мешках и ящиках из гофрированного картона, если такая упаковка предусмотрена стандартами или техническими условиями на продукцию, должны перевозиться повагонными отправлениями. При перевозке мелкими отправлениями опасные грузы в мешках должны быть упакованы в жесткую транспортную тару (металлические или фанерные барабаны, бочки, деревянные или металлические ящики).

2.1.6. Степень заполнения тары жидким опасным грузом, предъявляемым к перевозке, должна соответствовать требованиям, установленным стандартами или техническими условиями на данную

продукцию.

2.1.7. Совместная упаковка в одном грузовом месте допускается только для тех опасных грузов, которые разрешены к совместной перевозке в одном вагоне согласно [Приложениям 4 и 5](#). При этом каждое вещество упаковывается отдельно в соответствии со стандартами или техническими условиями на это вещество. Упакованные вещества помещаются в плотный деревянный ящик с гнездами. Дно ящика, свободные промежутки в гнездах, а также свободное пространство под крышкой заполняются мягким негорючим упаковочным материалом. Ящик плотно закрывается крышкой. Масса брутто такого грузового места не должна превышать 50 кг.

Все совместно упакованные вещества должны быть поименованы в накладной с указанием массы каждого вещества.

2.1.8. Опасные грузы, разрешенные к перевозке в контейнерах, должны быть упакованы так же, как при перевозке в крытых вагонах.

2.1.9. Опасные грузы, следующие в районы Крайнего Севера и труднодоступные районы, должны иметь тару и упаковку в соответствии с ГОСТ 15846-2002 "Продукция, отправляемая в районы Крайнего Севера и труднодоступные районы. Упаковка, маркировка, транспортирование и хранение".

2.1.10. При перевозке жидких опасных грузов повагонными/контейнерными отправлениями грузоотправитель обязан помещать в вагоны/контейнеры не менее 1% мест порожней тары на случай повреждений отдельных грузовых мест.

2.1.11. На грузовые места с опасными грузами должна быть нанесена транспортная маркировка в соответствии с правилами перевозок грузов.

2.1.12. На каждое грузовое место, кроме маркировки, предусмотренной [п. 2.1.11](#), отправитель обязан нанести маркировку, характеризующую вид и степень опасности груза и содержащую:

- знаки опасности (форма и описание которых приведены в [Приложении 6](#) в соответствии с Алфавитным [указателем](#);

- наименование груза согласно Алфавитному [указателю](#) (при совместной упаковке в одном грузовом месте нескольких опасных грузов наименование наносится для каждого груза);

- классификационный шифр;

- номер ООН.

2.1.13. Нанесение знаков опасности производится: на ящиках и транспортных пакетах - на трех поверхностях (боковой, торцевой и верхней), на бочках - на одном из днищ и обечайке (цилиндрической части); на кипах и тюках - на торцевой и боковой поверхностях, на других видах тары (баллонах и др.) - в наиболее удобных местах, хорошо видимых при размещении в вагоне.

2.1.14. Знаки опасности из бумаги и картона прикрепляются к таре клеями. Знаки из ткани пришиваются. Знаки из фанеры, металла, пластмассы прикрепляются болтами, шурупами, гвоздями, а также проволокой, если применить другой способ прикрепления невозможно (грузы в баллонах и др.).

Непосредственно на тару и упаковку знаки наносятся краской по трафарету. При совпадении цвета знака с цветом тары упаковки знак наносится на контрастный фон.

2.1.15. Знаки опасности разделяются на:

- основной, характеризующий основной вид опасности и соответствующий классу (подклассу), к которому отнесен груз,

- дополнительный, характеризующий вид дополнительной опасности.

Если груз обладает несколькими видами опасности, то грузоотправитель обязан нанести на упаковку все знаки, соответствующие этим видам опасности. Номер класса в этом случае наносится только на основной знак опасности.

2.1.16. При совместной упаковке опасных грузов различных классов на грузовое место должны наноситься знаки опасности, соответствующие каждому грузу.

2.1.17. При перевозке опасных грузов в транспортных пакетах знаки опасности должны быть нанесены как на упаковку, так и на пакеты, если в сформированном пакете знаки опасности, нанесенные на упаковках, не видны.

Требования к вагонам и контейнерам, в том числе специализированным контейнерам-цистернам, и размещению в них опасных грузов при перевозке

2.1.18. Для перевозки опасных грузов, имеющих в [графе 7](#) Приложения 2 к настоящим Правилам обозначения "КВ" или "УК", используются универсальные крытые вагоны или универсальные контейнеры.

Для перевозки опасных грузов, имеющих в [графе 7](#) Приложения 2 к настоящим Правилам обозначения "СКВ", или "СКВ^а", используются специализированные крытые вагоны, а в отношении грузов, имеющих обозначения "СК" или "СК^а", используются специализированные контейнеры.

Определения "специализированные крытые вагоны и специализированные контейнеры", применительно к настоящим Правилам, распространяются также на универсальные крытые вагоны и универсальные контейнеры, специально выделенные под перевозку конкретного груза.

Для перевозки опасных грузов, перевозимых наливом, используются вагоны-цистерны (ВЦ) или контейнеры-цистерны (КЦ).

Требования к изготовлению, оборудованию, официальному утверждению типа, проверкам (освидетельствованию), испытаниям и маркировке контейнеров-цистерн, включая предписания по их эксплуатации, в том числе специальных положений по их использованию, степени наполнения, переходных мер, определяются положениями [Правил](#) перевозок опасных грузов (Приложение 2 к СМГС).

Контейнеры, в том числе контейнеры-цистерны, должны отвечать требованиям Международной конвенции по безопасным контейнерам, а также соответствовать требованиям Таможенной конвенции (наличие таблички о допусчении по условиям безопасности (табличка КБК) и таблички о допусчении перевозок грузов под таможенными печатями и пломбами (табличка КТК)).

Для допуска к эксплуатации по железнодорожной инфраструктуре каждый КЦ должен иметь заключение, выданное компетентным органом, о возможности перевозки в нем соответствующего опасного груза.

2.1.19. Вагоны и контейнеры, в том числе специализированные контейнеры-цистерны, предназначенные для перевозки опасных грузов, кроме знаков и надписей, предусмотренных техническими нормативными правовыми актами, должны иметь знаки опасности, соответствующие характеру опасности груза, согласно Алфавитному указателю опасных грузов, и номер ООН перевозимого груза.

При перевозке опасных грузов знаки опасности, табличку оранжевого цвета с кодом опасности и номером ООН, табличку белого цвета с номером аварийной карточки (в случае, предусмотренном [Приложением 6](#) к настоящим Правилам) грузоотправитель наносит на вагон или контейнер в соответствии с Алфавитным указателем опасных грузов ([Приложение 2](#)).

Порядок нанесения знаков опасности и табличек оранжевого и белого цвета изложен в [Приложении 6](#) к настоящим Правилам.

Знаки опасности, а также оранжевые и белые таблички должны быть удалены грузополучателем после выгрузки опасного груза из вагона или контейнера, если иное не предусмотрено настоящими Правилами.

Порожние неочищенные специализированные вагоны и специализированные контейнеры, в том числе специализированные контейнеры-цистерны, должны быть снабжены маркировкой (в том числе знаками опасности) соответствующей ранее перевозимому в них опасному грузу.

2.1.20. Подаваемые под погрузку опасных грузов вагоны и контейнеры должны быть исправны и очищены от ранее перевозимых грузов и мусора.

Пригодность всех вагонов и контейнеров под перевозку опасных грузов в коммерческом отношении определяется грузоотправителями.

Запрещается подавать под погрузку опасных грузов вагоны и контейнеры, в том числе специализированные контейнеры-цистерны, без технического осмотра и признания их годными под перевозку этих грузов. Техническое обслуживание подвижного состава (платформы, полувагоны, контейнеровозы), используемого для размещения контейнеров с опасными грузами (в том числе при перегрузке), осуществляется на общих основаниях.

Результаты осмотра записываются в журнале формы ВУ-14 с указанием наименования груза, под перевозку которого этот вагон или контейнер предназначается.

Не допускается погрузка опасных грузов в вагоны, у которых до истечения межремонтного норматива по календарному сроку или по пробегу остается менее норм, предусмотренных Инструкцией по техническому обслуживанию вагонов в эксплуатации (Инструкция осмотрщику вагонов), утвержденной 50-м заседанием Совета по железнодорожному транспорту.

Не допускается налив опасного груза в специализированные контейнеры-цистерны, если до наступления срока технического освидетельствования котла и арматуры остается менее 30 суток.

Для прохождения технического освидетельствования котла и арматуры порожние неочищенные специализированные контейнеры-цистерны могут перевозиться после истечения указанного срока.

Технический осмотр и определение пригодности ходовых частей, колесных пар, буксового узла, рамы вагона, тормозных и ударно-тяговых устройств подвижного состава, принадлежащего грузоотправителям (грузополучателям) или арендованного ими, производятся работниками вагонного хозяйства железных дорог по заявке грузоотправителя, подаваемой начальнику станции письменно или регистрируемой телефонограммой.

Техническое состояние и пригодность под перевозку опасных грузов кузовов специализированных вагонов, корпусов контейнеров, а также их арматуры и оборудования определяет грузоотправитель.

При передаче железной дороге (перевозчику) собственного или арендованного вагона, контейнера, контейнера-цистерны, загруженного опасным грузом, грузоотправитель обеспечивает исправное техническое состояние кузовов вагонов, корпусов контейнеров и котлов контейнеров-цистерн, а также их арматуры, запорно-предохранительных устройств и оборудования, гарантирующее безопасность перевозки конкретного опасного груза до станции назначения, включая этап выдачи груза, что подтверждается записью в графе накладной "Заявление отправителя" "Вагон (контейнер-цистерна), его арматура и оборудование исправны и соответствуют установленным требованиям"

2.1.21. При подаче вагонов под сдвоенные операции на подъездные пути, где нет осмотрщиков вагонов, а также при погрузке опасных грузов на станциях, где нет работников службы вагонного хозяйства, порядок осмотра и подготовки вагонов, а также порядок направления подготовленных вагонов в пункт погрузки устанавливает начальник дороги.

2.1.22. Специализированные вагоны, принадлежащие грузоотправителю (грузополучателю), или специально выделенные вагоны парка железных дорог, арендованные грузоотправителем (грузополучателем), должны быть приписаны к станциям постоянной погрузки (выгрузки). В них разрешается перевозить только те опасные грузы, для которых данные вагоны предназначены.

После выгрузки и очистки специализированных вагонов грузоотправителя/грузополучателя (или сданных железной дорогой в аренду) и специализированных контейнеров

грузоотправителя/грузополучателя (или сданных железной дорогой в аренду) от перевозимых в них грузов средствами грузоотправителя они могут быть использованы им только для перевозки порожней тары из-под данных опасных грузов в адрес грузоотправителя на условиях, изложенных в п. 2.1.48.

Погрузка и выгрузка грузов из специализированных вагонов грузоотправителя/грузополучателя (или сданных железной дорогой в аренду) и специализированных контейнеров грузоотправителя/грузополучателя (или сданных железной дорогой в аренду) производятся на местах необщего пользования. Перевозка грузов в таких вагонах, контейнерах разрешается только повагонными и контейнерными отправлениями соответственно. Погрузка и выгрузка специализированных контейнеров грузоотправителя/грузополучателя (или сданных железной дорогой в аренду) осуществляются на местах общего и необщего пользования при условии обеспечения требований безопасности.

2.1.23. Специализированные вагоны грузоотправителя (грузополучателя) должны быть оборудованы приспособлениями для крепления грузов, а также оснащены всеми средствами согласно инструкциям по эксплуатации таких вагонов.

2.1.24. Специализированные вагоны грузоотправителя/грузополучателя (или сданные железной дорогой в аренду), специализированные контейнеры грузоотправителя/грузополучателя (или сданные железной дорогой в аренду) оборудуются силами и средствами грузоотправителя (грузополучателя) в соответствии с условиями перевозок конкретных грузов, для которых эти вагоны, контейнеры предназначены.

На специализированные вагоны грузоотправителя/грузополучателя (или сданные железной дорогой в аренду), специализированные контейнеры грузоотправителя/грузополучателя (или сданные железной дорогой в аренду) для конкретных грузов или группы грузов грузоотправитель над знаком опасности наносит наименование груза или группы грузов (высота букв 15 см).

Под знаком опасности оранжевой и белой табличками во всю ширину двери наносится черной краской надпись: "Другими грузами не загружать" (высота букв 10 см). Для вагонов левее двери делается надпись: "Срочный возврат на ст. ... (указывают станцию и дорогу приписки)".

2.1.25. После выгрузки опасных грузов из контейнеров и вагонов грузополучатели обязаны осмотреть контейнеры или кузова вагонов, собрать и удалить из них остатки перевозимых грузов и мусор с соблюдением мер предосторожности и безопасности, а при необходимости промыть, обезвредить (дегазировать) их и снять маркировочные таблички и знаки опасности с вагонов и контейнеров.

2.1.26. Если после выгрузки вагонов или контейнеров, кроме принадлежащих грузоотправителям (грузополучателям) или арендованными ими, в которых перевозились упакованные опасные грузы, обнаружены утечка, разлив, специфический запах или россыпь части содержимого, необходимо произвести очистку вагона или контейнера, а при необходимости промыть и обезвредить вагон или контейнер средствами и за счет грузополучателя.

После выгрузки вагонов и контейнеров, кроме принадлежащих грузоотправителям (грузополучателям) или арендованных ими, опасных грузов, имеющих знак опасности по образцу N 6.1, 6.2, 8, а также упаковок с грузом N ООН 3245 МИКРООРГАНИЗМЫ ГЕНЕТИЧЕСКИ ИЗМЕНЕННЫЕ или ОРГАНИЗМЫ ГЕНЕТИЧЕСКИ ИЗМЕНЕННЫЕ, получатель обязан предоставить железной дороге письменное подтверждение, в котором указываются сведения в том, что при выгрузке груза из вагона или контейнера утечки, разлива, специфического запаха и россыпи не было, а в случае утечки, разлива, специфического запаха или россыпи груза, - что вагон или контейнер очищен от остатков перевозимого груза и обработан (промыт или обезврежен экологически безопасными методами, в зависимости от свойств груза), а также о пригодности вагона или контейнера для дальнейшего использования. Письменное подтверждение заверяет (если это предусмотрено внутренними правилами) представитель органов санитарного надзора или другого компетентного органа, установленного внутренним законодательством. Получатель несет ответственность за достоверность сведений, указанных в письменном подтверждении.

После выгрузки из вагона или контейнера опасных грузов, имеющих знак опасности по образцу N 7, грузополучатель обеспечивает дезактивацию вагона или контейнера, если она необходима, и представляет перевозчику справку об отсутствии "снимаемого загрязнения" на вагоне или контейнере.

Если на месте выгрузки очистка и обработка вагона или контейнера не производились, то этот вагон или контейнер перевозится на условиях ранее перевозимого опасного груза.

Вагоны или контейнеры, в которых перевозились опасные грузы навалом/насыпью и которые не используются под повторную перевозку такого же груза, после выгрузки должны быть полностью очищены, а после выгрузки жмыхов (шрота) - промыты.

2.1.27. Специализированные вагоны грузоотправителя/грузополучателя (или сданные железной дорогой в аренду) и специализированные контейнеры грузоотправителя/грузополучателя (или сданные железной дорогой в аренду) после выгрузки и очистки их от остатков перевозимых в них грузов грузополучатель должен направить вместе с оборудованием на станции их назначения на условиях ранее перевозимого опасного груза по полным перевозочным документам и опломбированными.

При этом оформление перевозочных документов осуществляется в соответствии с [п. 2.1.31](#).

Все работы по погрузке, выгрузке, очистке, а в случае просыпания или пролива перевозимого груза промывке и обезвреживанию (дегазации) специализированных вагонов грузоотправителя/грузополучателя (или сданных железной дорогой в аренду) и специализированных контейнеров грузоотправителя/грузополучателя (или сданных железной дорогой в аренду) производятся силами и средствами грузоотправителя (грузополучателя).

При направлении специализированных вагонов грузоотправителя/грузополучателя (или сданных железной дорогой в аренду) и специализированных контейнеров грузоотправителя/грузополучателя (или сданных железной дорогой в аренду) в ремонт они должны быть очищены, промыты и обезврежены силами и средствами грузоотправителя (грузополучателя). В этом случае контроль за обезвреживанием (дегазацией) вагонов и выдача справки осуществляются в соответствии с [п. 2.1.26](#).

По окончании срока аренды арендатор (грузоотправитель или грузополучатель) должен своими силами и средствами обезвредить (дегазировать) вагоны, контейнеры, снять знаки опасности и закрасить трафареты. Проверка обезвреживания и выдача справки должны производиться в соответствии с [п. 2.1.26](#). Только после этого вагоны, контейнеры могут быть использованы для перевозки других грузов.

2.1.28. При перевозке специализированных контейнеров, в том числе специализированных контейнеров-цистерн, как в груженом, так и в порожнем состоянии не допускается наличие следов и остатков опасных грузов на наружной поверхности контейнера.

2.1.29. При предъявлении к перевозке порожних специализированных контейнеров из-под опасных грузов грузополучатель обязан обеспечить такую же плотность закрытия дверей, запирающих люков и других запорных устройств, как и для груженых контейнеров.

2.1.30. Зарезервировать.

2.1.31. В случае перевозки неочищенных транспортных средств, кроме тары, содержащих остатки опасных грузов любого класса, за исключением класса 7, в накладной в графе "Наименование груза" должно быть указано: "ПОРОЖНИЙ ВАГОН-ЦИСТЕРНА", "ПОРОЖНИЙ КОНТЕЙНЕР-ЦИСТЕРНА", "ПОРОЖНИЙ МЭГК", "ПОРОЖНИЙ ВАГОН", "ПОРОЖНИЙ КОНТЕЙНЕР", за которыми должны следовать слова "ПОСЛЕДНИЙ ГРУЗ" вместе с информацией о последнем перевозившемся грузе: код опасности / номер ООН, наименование груза в соответствии с настоящими Правилами, знаки опасности, причем дополнительный знак опасности указывается в скобках, номер аварийной карточки. Например:

"Порожний вагон-цистерна, последний груз: 663/N ООН 1098 СПИРТ АЛЛИЛОВЫЙ, 6.1(3), АК 607".

Необходимые штемпеля: "Прикрытие 1-1-1" "ЯДОВИТО" "ЛЕГКО ВОСПЛАМЕНЯЕТСЯ" "НЕ СПУСКАТЬ С ГОРКИ" проставляются в верхней части накладной.

2.1.32. Размещение и крепление опасных грузов в крытых вагонах и контейнерах, а также контейнеров с опасными грузами на открытом подвижном составе, в том числе специализированных контейнеров-цистерн, производятся в соответствии с техническими условиями погрузки и крепления грузов и правилами перевозок грузов. Способы размещения и крепления опасных грузов в

специализированных контейнерах разрабатывает и утверждает грузоотправитель. Эти способы должны соответствовать требованиям технических условий погрузки и крепления грузов.

Материал, используемый для крепления грузов в вагонах и контейнерах, должен быть инертным по отношению к перевозимому опасному грузу.

Особые требования по размещению и креплению ряда опасных грузов изложены в [параграфе 2.2](#).

2.1.33. При укладке опасных грузов в несколько ярусов для обеспечения устойчивости штабелей груза и предохранения упаковки от повреждения между ярусами укладывают настилы из досок толщиной не менее 20 мм.

2.1.34. Отбор и подготовка вагонов (контейнеров) в противопожарном отношении под перевозку опасных грузов производятся в соответствии с [Приложением 7](#) в случаях, предусмотренных настоящими Правилами, а также для грузов, указанных в [Приложении 7а](#).

2.1.35. Подготовка вагонов (контейнеров) в противопожарном отношении под перевозку конкретного груза осуществляется грузоотправителем. При этом грузоотправитель должен проверить соответствие требований совместимости материалов, применяемых при подготовке вагонов (контейнеров), и перевозимого груза.

Прием и выдача опасных грузов

2.1.36. Опасные грузы предъявляют к перевозке на местах необщего пользования, в том числе расположенных на территории станции, если иное не предусмотрено специальными условиями Алфавитного указателя грузов. Прием и выдача опасных грузов мелкими и контейнерными отправлениями осуществляются на местах как необщего, так и общего пользования.

При этом погрузка и выгрузка специализированных контейнеров-цистерн с опасными грузами и порожних неочищенных после выгрузки производятся на специально выделенных местах общего и необщего пользования при условии обеспечения требований безопасности.

Допускается хранение (до приема к перевозке) порожних неочищенных после выгрузки контейнеров-цистерн на специально выделенных местах общего и необщего пользования при условии обеспечения требований безопасности.

2.1.37. Прием и выдача опасных грузов на местах общего пользования выполняются, как правило, по прямому варианту "автомобиль - вагон", "вагон - автомобиль", под непосредственным контролем работников станции и грузоотправителей или грузополучателей.

Грузоотправитель или грузополучатель обязан обеспечить соответствие автотранспорта, задействованного на завозе или вывозе опасных грузов по прямому варианту, требованиям действующего законодательства.

Допускается хранение (до приема к перевозке) порожних неочищенных после выгрузки контейнеров-цистерн на специально выделенных местах общего и необщего пользования при условии обеспечения требований безопасности.

2.1.38. Конкретный опасный груз (кроме грузов в мелкой расфасовке) может быть предъявлен к перевозке только теми видами отправок, которые указаны в Алфавитном [указателе](#).

2.1.39. Если при приеме опасного груза мелкой отправкой хотя бы у одного места будет обнаружено несоответствие упаковки или маркировки настоящим Правилам, нарушение упаковки, неправильное указание массы груза отправителем, то эта отправка к перевозке не принимается, о чем составляется акт общей формы.

Грузоотправитель обязан немедленно вывезти со станции непринятый груз.

2.1.40. Вагоны, прибывшие с опасными грузами, должны быть приняты грузополучателями и

портами на свои подъездные пути.

Мелкие отправки и контейнеры, в том числе специализированные контейнеры-цистерны, с опасными грузами должны быть вывезены со станции в течение 24 ч с момента получения грузополучателями уведомлений о прибытии грузов.

Грузополучатели не имеют права отказываться от приема прибывших в их адрес опасных грузов.

Совместная перевозка опасных грузов

2.1.41. Запрещается погрузка в один вагон или контейнер опасных грузов с разными, а также некоторых опасных грузов с одинаковыми классификационными шифрами, не разрешенных к совместной перевозке согласно [Приложению 4](#).

Совместная перевозка в одном вагоне или контейнере опасных грузов с неопасными должна производиться в соответствии с [Приложением 5](#).

2.1.42. Как исключение, разрешается совместная перевозка повагонными отправками легковоспламеняющихся жидкостей класса 3 и кислот класса 8, входящих в комплект медицинского, ветеринарного и лабораторного оборудования.

Легковоспламеняющиеся жидкости должны быть упакованы в герметичную тару (вместимость стеклянной тары не должна превышать 1 л) и помещены в плотные деревянные ящики с гнездами на всю высоту тары. Ящики при необходимости должны иметь горизонтальные прокладки, амортизаторы. Свободное пространство в гнездах и под крышкой ящиков заполняется негорючим прокладочным материалом.

Стеклянная тара с кислотами должна быть закупорена притертыми стеклянными пробками, закрепленными предохранительными колпаками, и помещена в отдельные плотные деревянные ящики с гнездами. Гнезда ящиков обкладывают мягким негорючим материалом (шлаковата, кизельгур и др.). Использование бумаги, древесных стружек, опилок, соломы и других горючих и легковоспламеняющихся материалов при упаковке кислот не допускается.

Масса брутто ящика не должна превышать 50 кг.

При погрузке в вагоны грузовые места с кислотами ставятся в противоположную сторону от мест с легковоспламеняющимися жидкостями и горючими материалами. Все места должны быть плотно установлены одно к другому и прочно закреплены.

Перевозка опасных грузов в мелкой расфасовке

2.1.43. Опасные грузы, отмеченные в Алфавитном указателе опасных грузов в [графе 14](#) "Специальные условия" цифрой "1", предъявляемые к перевозке в мелкой расфасовке, т.е. массой нетто 1 кг, но не более 1 л, разрешается перевозить повагонными и мелкими отправками, а также в контейнерах на общих основаниях как неопасный груз. В таких случаях отметки в накладной об опасности и прикрытии не делаются.

Остальные опасные грузы в мелкой расфасовке, кроме грузов, для которых предусмотрена перевозка только повагонными отправками (см. [параграф 2.2](#)), разрешается перевозить мелкими отправками и в универсальных контейнерах на условиях, установленных настоящими Правилами.

2.1.44. Совместная упаковка в одном грузовом месте опасных грузов разных наименований, а также опасных с неопасными в мелкой расфасовке допускается при соблюдении требований, изложенных в [п. 2.1.7](#).

2.1.45. Опасные грузы в мелкой расфасовке должны быть упакованы в соответствии с требованиями [параграфа 2.1](#).

2.1.46. На наружной упаковке и в накладной после наименования груза грузоотправитель делает

отметку: "В мелкой расфасовке".

Возврат порожней тары

2.1.47. Порожнюю тару из-под опасных грузов, кроме указанных в п. 2.1.48, разрешается перевозить на общих основаниях как неопасные грузы при условии ее очистки и обезвреживания изнутри и снаружи, а также удаления знаков опасности. При этом в графе накладной "Наименование груза" грузоотправитель делает отметку: "Тара возвратная из-под (указывается наименование перевозившегося в ней груза) очищена, безопасна".

2.1.48. Порожняя тара из-под опасного груза, перевозимого в специализированных или арендованных вагонах, перевозится в вагонах, предназначенных для данного груза, после выгрузки этого груза грузополучателем. Перевозка такой тары в других вагонах запрещается. Порожняя тара перевозится очищенной снаружи, с плотно закрытыми пробками на условиях, предъявляемых к перевезенному в ней грузу.

В графе накладной "Наименование груза" отправитель обязан сделать отметку: "Тара порожняя из-под (указывается наименование перевозившегося в ней груза)".

2.2. Специальные условия перевозки опасных грузов (кроме грузов классов 1, 6.2 и 7)

Кроме общих требований, изложенных в параграфе 2.1, при перевозке опасных грузов в зависимости от свойств и характера опасности должны соблюдаться следующие специальные условия.

Класс 2. Газы

2.2.1. Вещества данного класса представляют собой газы, перевозимые в сжатом, сжиженном или растворенном виде, которые всегда находятся под давлением и требуют особо прочной и герметичной упаковки. Общим опасным свойством веществ данного класса является быстрое увеличение давления при повышении температуры, что может вызвать повреждение сосудов и привести к взрыву упаковки с газом.

2.2.2. Перевозка сжатых, сжиженных и растворенных под давлением газов должна осуществляться в баллонах, сосудах или специализированных контейнерах, предусмотренных стандартами или техническими условиями на данную продукцию и отвечающих требованиям Правил устройства и безопасной эксплуатации сосудов, работающих под давлением, а также в многоэлементных газовых контейнерах, переносных цистернах и вагонах-батареях.

Цистерна переносная представляет собой цистерну вместимостью более 450 л, предназначенную для мультимодальных перевозок и используемую для транспортировки неохлажденных сжиженных газов класса 2. Котел переносной цистерны должен быть оснащен эксплуатационным и конструктивным оборудованием, необходимым для перевозки газов. Переносная цистерна должна быть сконструирована так, чтобы она могла наполняться и опорожняться без демонтажа конструктивного оборудования. Она должна иметь с наружной стороны котла стабилизирующие элементы и приспособления для механизированных погрузочно-разгрузочных операций, а также должна быть оборудована салазками или опорами.

Многоэлементные газовые контейнеры (МЭГК) - комплекты баллонов, трубок и связок баллонов, соединенных между собой коллектором и собранных в единое целое в рамной конструкции и используемые в мультимодальной перевозке. МЭГК включают эксплуатационное и конструктивное оборудование, необходимое для перевозки газов.

Вагон-батарея - вагон с комплектом элементов, соединенных между собой коллектором и стационарно установленных на раме вагона. Элементами вагона-батареи считаются: баллоны, трубки, связки баллонов (клетки), барабаны под давлением, а также цистерны, предназначенные для перевозки газов класса 2, вместимостью более 450 л.

2.2.3. Грузоотправитель обязан предъявлять к перевозке баллоны со сжатыми, сжиженными и

растворенными под давлением газами только при условии полной исправности баллонов и их вентиляей, а также соответствующей окраски баллонов и наличия на них:

- четких, установленных для каждого газа цветных полос и надписей по ГОСТ 949-73 "Баллоны стальные малого или среднего объема для газов на $P \leq 19,6$ МПа (200 кгс/см²) Технические условия";
- предохранительного колпака, опломбированного пломбой грузоотправителя или завода, наполнявшего баллоны;
- двух защитных резиновых колец толщиной не менее 25 мм;
- знаков опасности;
- заглушек на вентилях баллонов согласно инструкциям по наполнению.

2.2.4. Грузоотправитель должен наполнять баллоны, сосуды и спецконтейнеры газами не выше норм, установленных стандартами или техническими условиями на продукцию.

2.2.5. Баллоны и сосуды с ядовитыми газами ([подкласс 2.3](#)), а также порожние баллоны из под этих газов должны перевозиться только повагонными отправлениями или в контейнерах.

2.2.6. Баллоны с газами грузятся в горизонтальном положении предохранительными колпаками в одну сторону.

В виде исключения при перевозке повагонными отправлениями допускается погрузка баллонов без защитных колец. В этом случае между каждым рядом баллонов должны быть прокладки из досок с вырезками гнезд для баллонов. Запрещается использовать в качестве прокладок между баллонами (сосудами) сено, солому и другие горючие и легковоспламеняющиеся материалы.

В вертикальном положении баллоны с газами можно грузить лишь при наличии на всех баллонах защитных колец и при условии плотной погрузки, обеспечивающей невозможность перемещения или падения баллонов. Дверные проемы должны быть ограждены досками толщиной не менее 40 мм с целью исключения навала груза на двери.

Баллоны с воспламеняющимися газами ([подкласс 2.1](#)), ядовитыми воспламеняющимися газами ([подкласс 2.3](#) с дополнительным знаком опасности 3) должны быть уложены и закреплены так, чтобы исключалась возможность соприкосновения баллонов друг с другом и с металлическими частями вагона. Доски для крепления должны быть пропитаны огнезащитным составом.

2.2.7. Запрещается погрузка баллонов с окисляющими газами (классификационные шифры 2221, 2222, 2223, 2224, 2225, 2227, 2321, 2322, 2325, 2327, 2331, 2332, 2335, 2337, 2361, 2362, 2365, 2367) в вагоны со следами минеральных и растительных масел.

2.2.8. Порожние баллоны (сосуды, специализированные контейнеры) из-под газов должны перевозиться как опасный груз на условиях, установленных для сжатых и сжиженных газов.

При предъявлении к перевозке порожних баллонов (сосудов, специализированных контейнеров) грузоотправители в графе накладной "Наименование груза" обязаны указать: "Баллоны, сосуды порожние из-под... газа (указывают наименование газа)".

Остаточное давление в баллонах (сосудах, специализированных контейнерах) должно соответствовать нормам, установленным [Правилами](#) устройства и безопасной эксплуатации сосудов, работающих под давлением.

Порожние баллоны (сосуды, специализированные контейнеры) перевозятся с плотно закрытыми вентилями, накрученными колпаками, а при перевозке мелкими отправлениями они должны иметь наклейку с надписью "Порожний".

2.2.9. Фосген (номер ООН [1076](#)) и хлорциан стабилизированный (номер ООН [1589](#)) являются

высокотоксичными газами ингаляционного действия, обладают кумулятивным действием. Перевозка таких грузов с сопровождением регламентируется специальными условиями Алфавитного указателя опасных грузов.

Класс 3. Легковоспламеняющиеся жидкости

2.2.10. Основной опасностью веществ этого класса является способность выделять пары, воспламеняющиеся от кратковременного действия источника зажигания (открытого огня, искры; электрического разряда) и образующие с воздухом взрывоопасные смеси. Пары этих жидкостей могут обладать наркотическим действием. Многие жидкости и их пары являются высокотоксичными веществами.

2.2.11. Легковоспламеняющиеся жидкости, обладающие дополнительно ядовитыми и коррозионными опасными свойствами (классификационные шифры 3021, 3022, 3023, 3031, 3032, 3033, 3041, 3042) должны перевозиться только повагонными или контейнерными отправлениями.

2.2.12. Грузы: акрилонитрил стабилизированный (номер ООН 1093), сероуглерод (номер ООН 1131), этилмеркаптан (номер ООН 2363), изопропилнитрат (номер ООН 1222), самин (номер ООН 1992) должны предъявляться к перевозке в стандартных герметичных и опломбированных бочках. Бочки должны быть погружены в вагоны только в один ярус пробками вверх.

Перевозка изопропилнитрата и самина с сопровождением регламентируется специальными условиями Алфавитного [указателя](#) опасных грузов.

2.2.13. К перевозке в крытых вагонах допускается только химически чистый метанол (номер ООН 1230) в стеклянной таре и упаковке, предусмотренной стандартами или техническими условиями на данную продукцию. Перевозка метанола осуществляется в специализированных или арендованных грузоотправителями (грузополучателями) вагонах и специализированных контейнерах. В центре двери вагона, над знаком опасности, должна быть нанесена надпись "Метанол". Вагоны должны быть оборудованы грузоотправителем постоянным настилом для перевозки груза в два яруса.

Для предотвращения течи груза из вагона при случайном повреждении тары на пол вагона до погружки должен быть насыпан сухой песок слоем не менее 100 мм. Для того чтобы песок не высыпался наружу, внутри кузова по всему периметру, в том числе и в междверном пространстве, плотно к полу вагона прибивают или жестко закрепляют другими способами планку высотой 150 мм.

Метанол в таре должен перевозиться при обязательном сопровождении военизированной охраны железных дорог государств - участников Содружества (далее - железных дорог) <*>.

<*> Перевозка метанола на территории Украины может также осуществляться в сопровождении специалистов грузоотправителя (грузополучателя).

2.2.14. Зарезервировано.

2.2.15. Люминал А, гептил, продукт Т-185, диран А, а также порожняя тара из-под этих грузов допускаются к перевозке только в специализированных вагонах грузоотправителя (грузополучателя) и специализированных контейнерах.

Вагоны и контейнеры для перевозки этих грузов в груженном состоянии должны следовать в сопровождении бригады специалистов грузоотправителя (грузополучателя), в порожнем неочищенном состоянии - только в случаях, предусмотренных специальными условиями Алфавитного указателя опасных грузов.

Указанные грузы перевозятся в специальных емкостях грузоотправителя (грузополучателя).

2.2.16. Зарезервировано.

2.2.17. Пестициды, отнесенные к классу 3 опасности, перевозят на условиях, установленных в п. [2.2.47](#).

Классы 4.1. Легковоспламеняющиеся твердые вещества, самореактивные вещества и твердые десенсибилизированные взрывчатые вещества

4.2. Самовозгорающиеся вещества

4.3. Вещества, выделяющие воспламеняющиеся газы при взаимодействии с водой

2.2.18. Вещества и материалы данных классов способны во время перевозки легко загораться от внешних источников зажигания, при взаимодействии с водой или влагой воздуха, от самопроизвольных химических реакций, а также при нагревании.

Для каждого класса установлены свои знаки опасности.

Класс 4.1. Легковоспламеняющиеся твердые вещества

2.2.19. Класс 4.1 включает:

- легковоспламеняющиеся твердые вещества и изделия;
- самореактивные твердые вещества;
- твердые десенсибилизированные взрывчатые вещества;
- вещества, подобные самореактивным веществам.

2.2.20. Взрывоопасные легковоспламеняющиеся твердые вещества (классификационные шифры 4151, 4152, 4161, 4162, 4182) должны предъявляться к перевозке только в герметичной таре.

2.2.21. Изделия из целлулоида (**номер ООН 2000**) разрешается перевозить в универсальных контейнерах в потребительской таре.

2.2.22. Спички безопасные (номер ООН **1944**) допускается перевозить мелкими отправлениями только в фанерных ящиках в пакетированном виде.

2.2.23. Сера (номер ООН **1350**) в универсальных контейнерах и крытых вагонах перевозится в транспортной таре согласно требованиям [Приложения 7](#).

2.2.24. Вагоны и контейнеры для перевозки грузов: волокна растительного происхождения с номером ООН **3360** (вата хлопковая, волокно хлопковое, джут-волокно, лен чесаный, луб сухой, очесы хлопчатобумажные, пакля и другие); вещества твердые легковоспламеняющиеся органические, Н.У.К. с номером ООН **1325** (пенька чесаная, линт хлопковый и хлопок-сырец); солома, сено, солома с номером ООН **1327** должны быть подготовлены с соблюдением порядка, предусмотренного [Приложением 7](#).

Класс 4.2. Самовозгорающиеся вещества

2.2.25. К классу 4.2 относятся:

- пирофорные вещества - вещества, включая смеси и растворы (жидкие или твердые), которые даже в малых количествах воспламеняются при контакте с воздухом в течение 5 мин. Данные вещества наиболее подвержены самовозгоранию;

- самонагревающиеся вещества и изделия - вещества и изделия, включая смеси и растворы, которые при контакте с воздухом без подвода энергии извне способны к самонагреванию. Данные вещества воспламеняются только в больших количествах (килограммы) и лишь через длительные периоды времени (часы или дни).

2.2.26. Материалы животного и растительного происхождения (классификационные шифры 4212, 4213) должны перевозиться только повагонными отправками и в контейнерах. При перевозке жмыха (шрота) без тары вагоны перед погрузкой должны быть тщательно очищены, промыты и просушены.

Грузоотправители должны принять меры для предохранения грузов от увлажнения. Температура жмыха (шрота) при погрузке не должна превышать 30 °С.

Для перевозки неупакованных в тару грузов: копры с номером ООН 1363; отходов хлопка, пропитанных маслом с номером ООН 1364 (отходы волокнистые хлопкоочистительных заводов, отходы текстильные, промасленные и другие); хлопка влажного с номером ООН 1365, а также жмыха (шрота) вагоны и контейнеры должны быть подготовлены согласно требованиям [Приложения 7](#).

Перевозка жмыха (шрота) навалом/насыпью допускается в крытых вагонах с цельнометаллическим кузовом и вагонах-зерновозах.

2.2.27. Фосфор белый (желтый) (номер ООН 1381), а также порожняя неочищенная тара из-под него допускаются к перевозке только в собственных специализированных вагонах и специализированных контейнерах грузоотправителя (грузополучателя) или арендованных ими. В центре двери, над знаком опасности должна быть нанесена надпись: "Желтый фосфор".

Фосфор белый (желтый) грузоотправитель обязан упаковывать в стандартные металлические герметичные бочки или банки, предварительно наполненные водой, а при температуре наружного воздуха ниже 0 град. С в районах маршрута следования груза - незамерзающим раствором кальция хлорида.

Бочки с фосфором должны быть опломбированы. Банки должны быть запаяны и дополнительно упакованы в плотные деревянные ящики с крышками.

Бочки с фосфором размещают в вагоне в один ярус и обязательно пробками вверх.

Класс 4.3. Вещества, выделяющие воспламеняющиеся газы при взаимодействии с водой

2.2.28. Опасность веществ данного класса заключается в том, что они при взаимодействии с водой, водными растворами, а также влагой воздуха выделяют воспламеняющиеся газы и тепло, которого во многих случаях достаточно для воспламенения газов.

2.2.29. Перевозка Катализатора ЦН (номер ООН 2813) с сопровождением регламентируется специальными условиями Алфавитного указателя опасных грузов.

2.2.30. Грузы с номерами ООН 1242, 1295, 2988, 1183 (силанхлориды с классификационным шифром 4381), а также порожняя тара из-под них, должны перевозиться только в специализированных вагонах и специализированных контейнерах грузоотправителя (грузополучателя) или арендованных ими.

Указанные грузы перевозятся в стандартных герметичных опломбированных бочках. Бочки должны устанавливаться пробками вверх и размещаться в вагонах, контейнерах только в один ярус.

Класс 5.1. Окисляющие вещества

2.2.31. Вещества данного класса выделяют кислород, в результате чего они вызывают самовозгорание горючих веществ, способствуют их горению, увеличивают интенсивность пожара или образуют с другими веществами взрывчатые смеси.

2.2.32. Основная опасность веществ класса 5.1 заключается в том, что они образуют воспламеняющиеся или взрывчатые смеси с горючими материалами, особенно если последние находятся в рыхлом состоянии (древесные опилки, ветошь, солома, щепа, порошки металлов, сера и др.).

2.2.33. Запрещается совместная перевозка различных марок аммония нитрата (селитра аммиачная) (номер ООН 1942), друг с другом и другими опасными и неопасными грузами.

2.2.34. Вагоны для перевозки грузов класса 5.1 должны быть тщательно очищены от остатков

перевозимых грузов, пыли или промыты и не иметь следов минеральных и растительных масел.

2.2.35. Перевозка аммония перхлората, анозита (номер ООН 1442), водорода пероксида концентрации свыше 60% (номер ООН 2015) с сопровождением регламентируется специальными условиями Алфавитного указателя опасных грузов.

Тара для водорода пероксида водного раствора (номер ООН 2014 и номер ООН 2015) должна быть оборудована устройством (клапаном), обеспечивающим выход образующегося газа и препятствующим выходу жидкости.

Класс 5.2. Органические пероксиды

2.2.36. Вещества класса 5.2 в большинстве своем горючи, действуют как окислители и, кроме того, способны легко воспламеняться, самопроизвольно разлагаться со взрывом, выделяя при этом большое количество тепла и газов, чувствительны к удару и трению. Попадание пероксидных соединений, особенно жидких и пастообразных, в глаза вызывает сильные необратимые поражения, а при попадании на кожу - ожоги.

2.2.37. Если температура окружающего воздуха по маршруту следования выше регулируемой, то вещества данного класса допускаются к перевозке в собственных изотермических вагонах грузоотправителя (грузополучателя) с регулированием температуры.

Если температура окружающего воздуха по маршруту следования ниже регулируемой, то вещества данного класса могут предъявляться к перевозке в арендованных вагонах.

Перевозка указанных грузов осуществляется только в сопровождении проводников грузоотправителя (грузополучателя).

2.2.38. Органические пероксиды с N ООН 3111, 3112, 3113, 3114, 3115, 3116, 3117, 3118, 3119, 3120, 3121, требующие регулирования температуры, к перевозке не допускаются.

2.2.39. На упаковку с органическими пероксидами, едкими для глаз (классификационный шифр 5242), должна быть нанесена дополнительная надпись "Берегись ожога глаз".

2.2.40. Запрещается совместная перевозка органических пероксидов со всеми опасными и неопасными грузами.

Органические пероксиды, требующие регулирования температуры (классификационные шифры 5212, 5222), должны перевозиться в специализированных изотермических вагонах грузоотправителя или грузополучателя.

Перевозка веществ класса 5.2 с сопровождением регламентируется специальными условиями Алфавитного указателя опасных грузов.

Класс 6.1. Ядовитые (токсичные) вещества и Класс 6.2. Инфекционные вещества

2.2.41. Вещества классов 6.1 и 6.2 способны вызвать отравления или заболевания при попадании внутрь, контакте с кожей или при вдыхании. К классу 6.1 относятся ядовитые (токсичные) вещества, к классу 6.2 относятся инфекционные вещества.

Специальные условия перевозки грузов класса 6.2 в настоящих Правилах не рассматриваются.

2.2.42. Основной опасностью грузов класса 6.1 является то, что при неосторожном обращении они могут вызвать отравление, заболевание и даже смерть людей или животных. Жидкости, особенно легколетучие, представляют наибольшую опасность при вдыхании их паров. Все вещества класса 6.1 опасны при проглатывании, многие из них оказывают вредное воздействие при попадании на кожу. Твердые вещества особенно опасны в виде пыли.

2.2.43. Зарезервировать.

2.2.44. Жидкость этиловая (номер ООН 1649), ацетонциангидрин (номер ООН 1541) и мышьяка (Ш) оксид (ангидрид мышьяковистый) (номер ООН 1561) являются сильными ядами. Они особенно опасны тем, что их отравляющее действие проявляется не сразу и на первой стадии отравления незаметно для пострадавшего.

Указанные грузы должны перевозиться в стандартных герметичных и опломбированных бочках.

Бочки с этиловой жидкостью и ацетонциангидрином размещают в один ярус пробками вверх.

Перевозка жидкости этиловой и мышьяка (Ш) оксид с сопровождением регламентируется специальными условиями Алфавитного указателя опасных грузов.

2.2.45. Перевозка акванита (номер ООН 2927), цианидов с номерами ООН: 1051, 1565, 1575, 1587, 1588 (для грузов с техническими наименованиями: цианплав, кадмия цианид), 1613, 1614, 1620, 1636, 1642, 1680, 1684, 1689, 1713, 1935, 3294, 3413, 3414, а также цинхонина (номер ООН 1544), стрихнина (номер ООН 1692), ртути дихлорида (номер ООН 1624), киновари натуральной (номер ООН 2025) с сопровождением регламентируется специальными условиями Алфавитного указателя опасных грузов.

2.2.46. Энит (номер ООН 2810), пронит (номер ООН 2810), а также порожняя тара из-под этих грузов должны перевозиться в специально оборудованных крытых вагонах грузоотправителя (грузополучателя). Допускается перевозка энита и пронита в специализированных контейнерах (емкостях). Перевозка указанных грузов с сопровождением регламентируется специальными условиями Алфавитного указателя опасных грузов.

2.2.47. Пестициды для сельского хозяйства, а также порожняя тара из-под этих грузов должны перевозиться в вагонах, специализированных контейнерах грузоотправителя (грузополучателя) или арендованных ими.

Класс 8. Едкие (коррозионные) вещества

2.2.48. Основной опасностью вещества класса 8 является их способность повреждать живую ткань и действовать разрушающе на различные материалы. Пары и пыль этих веществ, попадая в организм, могут вызвать отравление. Ряд грузов класса 8 обладает окисляющим действием, т.е. может вызвать воспламенение горючих веществ и материалов.

2.2.49. Запрещается применять для упаковки едких (коррозионных) веществ, способных образовывать самовоспламеняющиеся смеси (классификационные шифры 8051, 8052, 8081, 8082, 8083), сено, солому, древесную стружку и другие материалы, не пропитанные огнезащитным составом.

2.2.50. Кислота азотная красная дымящая, меланж (номер ООН 2032) допускаются к перевозке в том числе в специальных емкостях грузоотправителя (грузополучателя). Перевозка указанных грузов с сопровождением регламентируется специальными условиями Алфавитного указателя опасных грузов.

2.2.51. Ртуть (номер ООН 2809) в герметично закрытых стальных баллонах и порожняя тара из-под нее перевозятся мелкими отправками в специальных ящичных поддонах за пломбами грузоотправителя (грузополучателя).

Класс 9. Прочие опасные вещества и изделия

2.2.52. К классу 9 относятся вещества и изделия, которые во время перевозки представляют опасность, не подпадающую под определение других классов. Вещества и изделия класса 9 подразделяются на:

- вещества, мелкая пыль которых при вдыхании может представлять опасность для здоровья;
- вещества и приборы, которые в случае пожара могут выделять диоксины;
- вещества, выделяющие легковоспламеняющиеся пары;

- батареи литиевые;
- средства спасательные;
- вещества, опасные для окружающей среды:
- загрязнитель водной среды жидкий;
- загрязнитель водной среды твердый;
- микроорганизмы и организмы генетически измененные;
- вещества, перевозимые при высокой температуре:
- жидкие;
- твердые;
- вещества, представляющие опасность при перевозке, но не соответствующие определениям других классов.

2.2.53. Классификация грузов 9-го класса опасности должна производиться грузоотправителем согласно международной классификации, установленной Типовыми правилами ООН.

Глава 3. ПЕРЕВОЗКА ОПАСНЫХ ГРУЗОВ КЛАССА 1

3.1. Общие положения

3.1.1. К опасным грузам класса 1 относятся взрывчатые вещества, способные к химическому превращению при внешних механических, электрических, термических и других воздействиях, а также пиротехнические средства, составы и изделия, содержащие одно или несколько взрывчатых, пиротехнических веществ (далее - ВМ).

3.1.2. При возникновении необходимости перевозки ВМ, гарантийный срок хранения и использования которых истек, такие ВМ должны по инициативе их отправителя и за его счет подвергаться испытаниям по программам, согласованным с национальным компетентным органом страны происхождения ВМ.

В зависимости от результата испытаний, национальным компетентным органом страны отправления таких ВМ принимается решение в отношении возможности и условий их перевозки. Решение о возможности и условиях перевозки доводится указанным компетентным органом до железнодорожной администрации страны отправления, которая в свою очередь направляет эти условия в установленном порядке на согласование всем причастным железнодорожным администрациям.

При принятии железнодорожной администрацией страны отправления решения о допустимости к перевозке таких ВМ указанная перевозка может осуществляться только при наличии письменных согласий всех причастных к этой перевозке железнодорожных администраций.

3.1.3. Предложения о внесении в настоящие Правила изменений и дополнений, касающихся условий перевозки конкретного ВМ, в том числе на основании просьбы отправителя ВМ, ходатайств министерств (ведомств) - разработчиков и изготовителей ВМ, согласованных с национальными Министерством обороны (далее - МО), Министерством внутренних дел (далее - МВД), Службой безопасности, представляются железнодорожной администрацией в порядке, предусмотренном в [пункте 1.3.3](#) настоящих Правил.

Представление должно содержать в том числе:

- характеристики опасных свойств ВМ ([Приложение N 14](#) к настоящим Правилам);

- проект аварийной карточки;
- проект изменений и дополнений в настоящие Правила;
- необходимые обоснования с приложением актов испытаний;
- нормативно-техническую документацию (стандарт, технические условия) на ВМ (далее - НД).

3.1.4. Конкретному ВМ его разработчиком должны быть присвоены: "наименование ВМ" и его "номер ООН" или его "Условный номер".

Присвоение новому грузу его наименования и номера ООН осуществляется в соответствии с "Рекомендации ООН по перевозке опасных грузов - Типовые правила" (далее - Типовые правила ООН).

Если разработчик не установит в отношении нового ВМ его соответствие конкретной позиции Типовых правил ООН, то для установления позиции Н.У.К. в отношении такого ВМ должны быть выполнены предусмотренные Типовыми правилами ООН процедуры классификации новых опасных грузов.

Соответствие номеров ООН и условных номеров ВМ является конфиденциальной информацией и должно защищаться в порядке, установленном национальным законодательством.

Установленные разработчиком "Наименование ВМ", "Номер ООН" или "Условный номер ВМ", указываются в НД.

Определение соответствия предъявляемого к перевозке "Наименования ВМ", его "Номера ООН" или "Условного номера" сведениям НД производится его отправителем, и железной дорогой не проверяется.

3.1.5. На каждый ВМ или группу ВМ министерством (ведомством) - разработчиком оформляется проект аварийной карточки, в которой указываются свойства ВМ, его взрыво- и пожароопасность, опасность для жизни людей и окружающей природной среды, а также конкретные меры безопасности и предосторожности, действия при возникновении аварийной ситуации и порядок ликвидации ее последствий.

Аварийная карточка на ВМ утверждается, если иное не предусмотрено национальным законодательством, министерством (ведомством) - изготовителем (отправителем), согласовывается с национальными компетентными органами, с железнодорожной администрацией страны отправления, утверждается в установленном порядке Советом по железнодорожному транспорту и публикуется в Аварийных карточках на опасные грузы, перевозимые по железным дорогам СНГ, Латвийской Республики, Литовской Республики, Эстонской Республики.

Каждой аварийной карточке на ВМ присваивается номер, который указан в [таблицах П. 10.1](#), и [П. 10.2](#) Приложения N 10 к настоящим Правилам.

Форма аварийной карточки указана в [Приложении N 13](#) к настоящим Правилам.

Не допускается включение новых ВМ в [таблицы П. 10.1](#), и [П. 10.2](#) Приложения N 10 к настоящим Правилам и предъявление таких ВМ к перевозке без разработанных и утвержденных для каждого из них аварийных карточек.

3.1.6. Перевозка ВМ по железным дорогам осуществляется в универсальных вагонах независимо от их принадлежности, а также в не принадлежащих перевозчику специализированных вагонах, при условии наличия возможности, предусмотренной в НД на этот ВМ, а также утвержденного в порядке, предусмотренном в [пункте 3.1.17](#) настоящих Правил, способа размещения и крепления ВМ в крытом вагоне.

Перевозка ВМ может осуществляться в универсальных контейнерах независимо от их принадлежности, или в не принадлежащих перевозчику контейнерах открытого типа либо в специализированных контейнерах (далее - спецконтейнер).

3.1.7. Типы допускаемых для перевозки ВМ универсальных вагонов и спецвагонов (далее - вагон), универсальных контейнеров и спецконтейнеров (далее - контейнер) указаны в [таблицах П. 10.1](#) и [П. 10.2](#) Приложения N 10 к настоящим Правилам.

Если в указанных таблицах предусмотрен в отношении некоторых ВМ конкретный тип вагона, контейнера, перевозка этих ВМ должна осуществляться только в таких вагонах, контейнерах.

3.1.8. ВМ, которые по своим размерам не могут быть размещены в вагоны, универсальные контейнеры, могут при наличии в НД на эти ВМ такой возможности перевозиться в вагонах открытого типа (полувагоны, платформы, транспортеры) независимо от их принадлежности, либо в не принадлежащих перевозчику контейнерах открытого типа, при условии укрытия этих ВМ в соответствии с техническими условиями размещения и крепления грузов в вагонах, контейнерах (далее - ТУ размещения и крепления грузов), согласно требованиям, предусмотренным в [таблицах П. 10.1](#) и [П. 10.2](#) Приложения N 10 к настоящим Правилам.

3.1.9. Спецвагоны, спецконтейнеры, в которых предусматривается перевозка ВМ, не должны иметь верхних и боковых люков.

Такие вагоны, контейнеры должны иметь специальное оборудование для крепления ВМ в соответствии с разработанными и утвержденными отправителем (получателем) этих ВМ требованиями.

Запрещается перевозка в таких вагонах, контейнерах каких-либо иных попутных грузов.

Возврат указанных вагонов, контейнеров в порожнем состоянии с опломбированными их отправителем дверями осуществляется по полным перевозочным документам.

Конструкция и параметры указанных вагонов, контейнеров должны соответствовать требованиям НД на ВМ, подлежащих перевозке в таких вагонах, контейнерах.

3.1.10. Перевозка ВМ в контейнерах осуществляется при условии размещения таких контейнеров в вагонах только полными комплектами.

Эти контейнеры при их перевозке на вагонах открытого типа должны иметь внутренний объем не менее 5 м³.

Перевозка ВМ в спецконтейнерах, тип и параметры которых не соответствуют типу и параметрам универсальных контейнеров, осуществляется на вагонах открытого типа с непрерывно сопровождающими эти ВМ уполномоченными отправителем (получателем) ВМ специалистами и/или охраняющими этот груз проводниками, и/или караулом МО, и/или нарядом МВД, и/или отрядом охраны, относящимся к организации железной дороги, связанной с сопровождением и охраной перевозимых грузов, (далее - уполномоченные лица и/или подразделение охраны ВМ).

3.1.11. ВМ могут перевозиться по железным дорогам в грузовых поездах или, в соответствии с положениями [разделов 3.6, 3.7](#) и [Приложения N 10](#) к настоящим Правилам, специальными поездами.

3.1.12. Возможность совместной перевозки различных ВМ в одном вагоне или в разных, но размещенных на одном вагоне, контейнерах, определяется отправителем ВМ, согласно [Приложению N 1](#) и сведениям соответствующих граф [таблиц П. 10.1](#) и [П. 10.2](#) Приложения N 10 к настоящим Правилам.

Не допускается совместная перевозка в одном контейнере ВМ, имеющих разные условные номера, кроме ВМ, входящих в комплект.

Запрещается совместная перевозка ВМ в одном вагоне или в разных, загруженных в один вагон, контейнерах, с:

- опасными грузами других классов;
- любыми неопасными жидкими грузами, смазками, нефтепродуктами, независимо от наличия и вида их упаковки.

3.1.13. *<*>* Разрешается перевозка мелкими отправлениями ВМ, допускаемых для совместной перевозки, от одного отправителя нескольким получателям с частичной выгрузкой и/или догрузкой в пути следования.

Такая перевозка должна производиться с соблюдением следующих условий:

а) в один вагон, контейнер могут быть в соответствии с предусмотренными, в том числе в [абзацах е\) и ж\) пункта 3.5.8](#) настоящих Правил, требованиями, загружены ВМ назначением на одну и более железную дорогу, если железнодорожные станции (далее - станция) назначения грузов расположены в попутном направлении.

Догрузка такого вагона, контейнера в пути следования может осуществляться только:

- в предусмотренных в [абзаце б\)](#) настоящего пункта местах выгрузки мелких отправок ВМ;
- назначением на те станции, на которые следуют ВМ, оставшиеся в вагоне, контейнере после частичной выгрузки груза;

- грузами, совместимыми с оставшимися в вагоне, контейнере после частичной выгрузки ВМ;

б) погрузка, выгрузка и догрузка ВМ перевозимых мелкими отправлениями должны осуществляться, кроме случаев, предусмотренных в [пункте 3.5.2](#) настоящих Правил, только на принадлежащих отправителю, получателю или арендуемых ими железнодорожных путях необщего пользования (далее - подъездной путь);

в) перевозимые мелкими отправлениями ВМ, должны установленным порядком сопровождаться на всем пути их следования отправителем (получателем) специалистом-раздатчиком (-приемщиком), на которого возлагается осуществление, в том числе следующих обязанностей:

- выдача ВМ их получателям;
- получение ВМ при их догрузке от их отправителей в пути следования;
- выступать в качестве отправителя таких ВМ в случаях их первоначальной погрузки и/или их догрузки в пути следования.

После частичной выгрузки (погрузки) двери, люки вагона, двери контейнера пломбируются указанным специалистом. Для этой цели отправитель таких ВМ обязан обеспечить этого специалиста-раздатчика устройствами для пломбирования (в том числе пломбами, запорно-пломбировочными устройствами, тисками, кусачками).

<> Положения настоящего пункта не применяются на железных дорогах Республики Беларусь, Грузии, Украины.*

3.1.14. Не допускается перевозка ВМ мелкими отправлениями в вагонах, а также в принадлежащих перевозчику универсальных контейнерах, в смешанном железнодорожно-водном, в прямом железнодорожном сообщении с участием линий узкой колеи, за исключением случаев перевозки ВМ мелкими отправлениями, предусмотренных в [пункте 3.1.13](#) настоящих Правил).

3.1.15. Перечень станций строящихся линий железных дорог, открытых для приема и выдачи ВМ, до сдачи этих линий в постоянную эксплуатацию определяется и объявляется организацией, осуществляющей строительство, в порядке, установленном Правилами перевозок грузов, пассажиров, багажа и почты по строящимся железным дорогам.

3.1.16. Перевозка ВМ с использованием паромных переправ производится в соответствии с нормативными правовыми актами и документами соответствующего железнодорожно-паромного сообщения и настоящими Правилами.

3.1.17. ВМ должны загружаться в вагоны, контейнеры с соблюдением разработанных и утвержденных в установленном порядке технических норм их загрузки, но не более грузоподъемности вагона, контейнера.

Схемы размещения и крепления ВМ в вагонах и контейнерах разрабатываются отправителями этих ВМ и утверждаются в соответствии с национальным законодательством.

В случае сопровождения ВМ специалистом отправителя (получателя) указанная схема должна быть в наличии у данного специалиста. При отсутствии сопровождения схема прикладывается к перевозочным документам.

3.1.18. Перевозчики, ведомства, организации, предприятия отправителей (получателей) ВМ, а также организации, осуществляющие сопровождение и охрану перевозимых грузов, обязаны обеспечить систематическое проведение инструктажей в отношении находящихся в их распоряжении причастных к перевозкам ВМ работников и осуществление контроля за выполнением этими работниками требований настоящих Правил.

3.1.19. За ходом выполнения перевозок ВМ должен осуществляться непрерывный контроль:

- подразделениями военных сообщений - в отношении перевозок ВМ, принадлежащих МО;
- подразделениями спецперевозок МВД (далее - подразделение ОСП МВД) в отношении перевозок ВМ, принадлежащих МВД и Службе безопасности.

К грузам указанных министерств и ведомств относятся ВМ, отправляемые войсковыми частями, учреждениями и предприятиями МО, МВД, Службы безопасности, а также ВМ, отправляемые в их адрес предприятиями, организациями других министерств, ведомств.

Контроль за перевозками ВМ, принадлежащих другим министерствам, ведомствам - отправителям (получателям) ВМ, но охраняемых уполномоченными ими нарядами МВД, осуществляют ОСП МВД.

Причастные должностные лица железных дорог обязаны установленным порядком своевременно представлять МО, ОСП МВД предусмотренную регламентом взаимоотношений информацию.

3.2. Подготовка ВМ к перевозке, их упаковка. Маркировка. Знаки опасности

Подготовка ВМ к перевозке, их упаковка

3.2.1. До предъявления к перевозке отправитель ВМ обязан убедиться в том, что подлежащий перевозке ВМ соответствует стандарту и/или НД на этот ВМ.

Запрещается совместная упаковка ВМ с каким-либо другим грузом, в том числе не относящимся к опасным грузам.

Предназначенные для перевозки ВМ тара, упаковка должны соответствовать их образцам, прошедшим испытания в режимах, имитирующих воздействие на них возможных к возникновению транспортных факторов, предусмотренных в государственных, отраслевых стандартах (далее - ГОСТ, ОСТ), в технических условиях на тару, упаковку (далее - ТУ на тару, упаковку), согласованных с железнодорожной администрацией страны отправления.

Аналогичным условиям должны соответствовать транспортные пакеты, сформированные из отдельных грузовых мест с ВМ.

3.2.2. Тара, предназначенная для перевозки ВМ, должна соответствовать следующим общим требованиям:

- а) запорное устройство тары для жидких ВМ должно обеспечивать двойную защиту против утечки;

б) имеющие резьбовые соединения запорные устройства металлических барабанов, бочек должны иметь соответствующую прокладку, не допускающую попадание ВМ на резьбу таких соединений;

в) ВМ, растворимые в воде, должны упаковываться во влагонепроницаемую тару;

г) металлическая тара должна иметь вложения или внутреннее покрытие, если ВМ или его металлические элементы могут иметь контакт с внутренней поверхностью тары;

д) между содержащими взрывчатые вещества изделиями, не помещенными в наружную оболочку, должны во избежание недопустимого трения размещаться разделительные перегородки или прокладки, лотки;

е) для упаковки ВМ не допускается применение пластиковой тары, способной накапливать статическое электричество.

При подготовке ВМ разных наименований к перевозке запрещается их объединение в одном грузовом месте, в том числе в таре, а также в транспортном пакете, кроме случаев перевозки их в комплекте.

Вид (метод) упаковки в отношении конкретного ВМ предусмотрен в [таблицах П. 10.1](#) и [П. 10.2](#) Приложения N 10 к настоящим Правилам и должен соответствовать требованиям, предусмотренным в [Приложении N 11](#) к настоящим Правилам.

ВМ, находящиеся в таре, в упаковке, а также состоящие из ВМ грузовые места, должны быть уложены и закреплены в соответствии с требованиями ГОСТ, ОСТ, ТУ на тару, упаковку таким образом, чтобы исключалось их перемещение внутри тары, упаковки, а грузовых мест - в транспортном пакете.

Маркировка

3.2.3. Каждое подлежащее перевозке грузовое место ВМ, в том числе транспортный пакет ВМ, а также каждый вагон, контейнер, загруженный, должны, с учетом предусмотренных настоящими Правилами особенностей, иметь:

- маркировку, характеризующую ВМ, - согласно предусмотренной для него НД.

Достоверность содержания такой маркировки перевозчиком не проверяется;

- транспортную маркировку - согласно техническим нормативным правовым актам в области стандартизации, касающимся маркировки грузов;

- маркировку транспортной опасности ВМ, характеризующую его вид и степень его опасности - согласно принципам классификации, предусмотренным Типовыми правилами ООН, а также международным или национальным нормативным правовым актам в области стандартизации, касающимся классификации и маркировки опасных грузов.

3.2.4. Маркировка транспортной опасности должна содержать необходимые сведения, касающиеся ВМ.

Для ВМ, указанных в [табл. П. 10.1](#) Приложения N 10 к настоящим Правилам:

- знак опасности;

- транспортное наименование груза;

- номер ООН.

Для ВМ, указанных в [таблице П. 10.2](#) Приложения N 10 к настоящим Правилам:

- знак опасности, основной и дополнительный;

- условный номер.

3.2.5. Маркировки указанных видов, включая являющиеся их неотъемлемой частью основные, дополнительные, информационные надписи и манипуляционные знаки должны быть, в зависимости от объекта места размещения каждого из видов маркировки, нанесены на бумажные, картонные, фанерные, металлические и другие таблички, знаки или непосредственно на тару, упаковку таким способом, чтобы содержание их, равно как и самих маркировок, сохранялось неизменным при воздействии на них любых, способных возникнуть в процессе перевозки природных явлений, механических соприкосновений с соседними грузовыми местами ВМ и устройствами стен, потолка вагонов, контейнеров.

При перевозке на вагонах открытого типа ВМ, направляемых в железнодорожно-водном сообщении, а также мелкими отправками, указанные виды маркировок должны быть:

- изготовлены из материалов, обеспечивающих сохранность маркировок, распознаваемость их содержания;

- нанесены непосредственно на упаковку, тару либо в виде знаков, прочно прикреплены на вагон, контейнер.

Знаки опасности

3.2.6. Знак опасности, подлежащий нанесению на упаковку и/или на транспортный пакет с ВМ, на вагон, на контейнер, должен в зависимости от подклассов ВМ содержать информацию, предусмотренную на рис. 1 настоящих Правил.

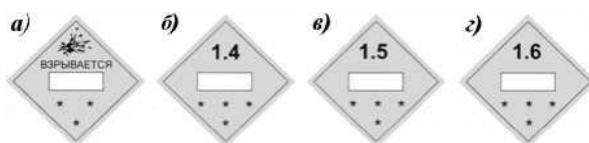


Рис. 1. Знаки опасности ВМ, где:

а) - подклассов 1.1 - 1.3; б) - подкласса 1.4; в) - подкласса 1.5; г) - подкласса 1.6;
<*> - место нанесения класса; <*> - место нанесения подкласса и группы совместимости; <***> - место нанесения группы совместимости; место нанесения номера аварийной карточки.

Цвет размещенных на таком знаке рисунка, символизирующего фрагмент взрыва, а также надписи "ВЗРЫВАЕТСЯ" и цифр соответствующих подклассам 1.4, 1.5, 1.6, - должен быть черным.

Цвет фона такого знака - оранжевый.

Высота наносимых на знак цифр 1.4, 1.5, 1.6, а также букв надписи "ВЗРЫВАЕТСЯ" должна составлять 30 мм. Толщина этих цифр и букв должна составлять - 5 мм.

Знаки опасности должны иметь форму квадрата, поставленного "на угол".

Длина каждой стороны такого знака должна составлять:

- не менее 100 мм - при размещении знака на упаковке, транспортном пакете. В случае, когда габаритные размеры упаковки, транспортного пакета с ВМ не позволяют выполнить это требование, допускается уменьшение длины каждой стороны такого знака до размера, равного 50 мм, а вместо надписи "ВЗРЫВАЕТСЯ" допускается сокращенная надпись "ВЗРЫВ";

- не менее 250 мм - при размещении знака на вагон, контейнер.

Квадрат знака опасности должен быть обрамлен нанесенной на него черным цветом рамкой, которая должна располагаться на расстоянии:

- 5 мм от кромки каждой стороны квадрата такого знака, наносимого на упаковку и/или на транспортный пакет с ВМ;

- 15 мм от кромки каждой стороны квадрата такого знака, наносимого на вагон, контейнер.

Знаки опасности должны быть атмосферостойкими, не должны истираться при любых погодных условиях и должны обеспечивать долговечность маркировки, надежность крепления к поверхности вагона, контейнера в течение продолжительного времени, но не менее срока перевозки.

Знаки опасности могут быть нанесены в виде самоклеящейся этикетки, маркировки, нанесенной краской, или любой другой равноценной маркировки.

Вагоны или контейнеры, перевозящие ВМ различных подклассов, должны иметь знак опасности, соответствующий образцу знака для ВМ наиболее опасного подкласса в следующем порядке:

1.1 (наиболее опасный), 1.5, 1.2, 1.3, 1.6, 1.4 (наименее опасный).

(Например: на вагоне, контейнере, загруженном ВМ, относящимся к подклассу 1.3 совместно с ВМ, относящимся к подклассу 1.6, должны быть нанесены знаки опасности, соответствующие подклассу 1.3).

В отступление от данного требования при перевозке ВМ подкласса 1.5 группы совместимости D вместе с ВМ подкласса 1.2 на вагоне или контейнере должны быть нанесены знаки опасности, соответствующие подклассу 1.1.

При перевозке в вагоне или контейнере ВМ класса 1, относящихся к двум и более группам совместимости, на знаке опасности, касающемся таких ВМ, группы совместимости не указываются.

Знаки опасности не требуется наносить на вагоне, контейнере при перевозке ВМ подкласса 1.4, группы совместимости S.

3.2.7. Знак условного номера ВМ должен иметь форму равностороннего треугольника и размещаться под знаком опасности.

Длина стороны указанного треугольника такого знака должна быть:

- не менее 50, 80 или 150 мм - в случае нанесения такого знака на грузовое место с ВМ;

- не менее 250 мм - при нанесении такого знака на вагон, контейнер.

При небольших размерах грузового места с ВМ длину каждой стороны треугольника такого знака допускается уменьшить до 25 мм.

Указанный треугольник должен быть обрамлен нанесенной на него черным цветом рамкой, которая должна располагаться от кромки каждой стороны треугольника на расстоянии:

- 5 мм - при длине каждой стороны знака, равной 50 или 80 мм;

- 15 мм - при длине каждой стороны знака, равной 150 или 200 мм.

Высота цифр на знаке условного номера ВМ должна быть 50 мм при длине каждой стороны этого знака, равной 150 или 200 мм.

При незначительных размерах грузовых мест с ВМ допускается уменьшение размера высоты цифр на этом знаке до 10 мм.

Размещение маркировок и знаков опасности

3.2.8. Размещение маркировок на содержащих ВМ грузовых местах, а также на загруженных ВМ и на порожних из-под ВМ вагонах, контейнерах, осуществляется их отправителями в соответствии с

техническими нормативными правовыми актами в области стандартизации, касающимися маркировки грузов, и положениями, предусмотренными в [пунктах 3.2.3 - 3.2.5](#) настоящих Правил.

Маркировка транспортной опасности ВМ наносится в соответствии с касающимися маркировки грузов техническими нормативными правовыми актами в области стандартизации и согласно настоящим Правилам контрастным цветом рядом с манипуляционными знаками транспортной маркировки на:

- содержащие ВМ упаковку и/или транспортный пакет;
- порожние тару, средство пакетирования из-под перевозившихся в них ВМ;
- контейнер (на наружные стороны одной из створок каждой из его дверей, на боковые стенки и, если позволяет конструкция, - на крышу контейнера);
- вагон (в центре наружных сторон дверей этого вагона).

Указанные в настоящих Правилах виды маркировок размещаются так, чтобы они и их содержание были отчетливо видны лицам, причастным к перевозке, к проведению погрузочно-разгрузочных, маневровых и аварийно-восстановительных работ.

3.2.9. На каждое грузовое место, транспортный пакет, вагон, контейнер, в котором находится ВМ, наносится:

- "транспортное наименование ВМ" - в соответствии с [таблицей П. 10.1](#) Приложения N 10 к настоящим Правилам (для ВМ, указанных в этой таблице);
- "номер ООН" для ВМ, указанных в [таблице П. 10.1](#) Приложения N 10 к настоящим Правилам, - в соответствии с [пунктом 3.1.4](#) настоящих Правил;
- "условный номер" для ВМ, указанных в [таблице П. 10.2](#) Приложения N 10 к настоящим Правилам, - в соответствии с [пунктом 3.1.4](#) настоящих Правил;
- знак опасности для ВМ, указанных в [таблице П. 10.1](#) Приложения N 10 к настоящим Правилам, - в соответствии с [разделом 3.2](#) настоящих Правил и Приложением N 6 к настоящим Правилам;
- основной и дополнительный знаки опасности для ВМ, указанных в [таблице П. 10.2](#) Приложения N 10 к настоящим Правилам, - в соответствии с [разделом 3.2](#) настоящих Правил и Приложением N 6 к настоящим Правилам;
- классификационный шифр - в соответствии с [таблицей П. 1.2](#) Приложения N 1 к настоящим Правилам;
- манипуляционные знаки, указывающие на способы обращения с ВМ, - в соответствии с техническими нормативными правовыми актами в области стандартизации, касающимися маркировки грузов.

При размещении на поддонах ВМ, упакованных в футляры, знак опасности и условный номер наносятся на футляры, а манипуляционные знаки в соответствии с техническими нормативными правовыми актами в области стандартизации, касающимися маркировки грузов, наносятся на поддоны.

3.2.10. Маркировку транспортной опасности ВМ допускается наносить на верхнюю часть порожних из-под ВМ тары, средств пакетирования, если размеры поверхностей боковой и торцевой стенок этой тары, средств пакетирования не позволяют разместить на них указанную маркировку. В этом случае в междверном пространстве вагона, в котором предстоит перевозить указанную тару, средства пакетирования, вывешивается знак с маркировкой транспортной опасности, соответствующей маркировке перевозившегося в них ВМ.

На решетчатой цилиндрической форме тары маркировку транспортной опасности наносят на свободную от маркировки торцевую поверхность.

3.2.11. Допускается не наносить маркировку транспортной опасности ВМ на транспортный пакет с ВМ, если на боковых и верхней поверхностях этого пакета отчетливо видно содержание такой маркировки, нанесенной на упаковку каждого из содержащихся в пакете грузовых мест.

3.2.12. Допускается совмещение в одном знаке сведений, предусмотренных настоящими Правилами для транспортной маркировки и для маркировки транспортной опасности ВМ. Образцы знака такого совмещенного вида приведены на [рисунке 2](#) настоящих Правил.

При этом размер знака такого вида возрастает на величину, кратную числу знаков, являющихся неотъемлемой частью содержащихся в нем видов маркировок.

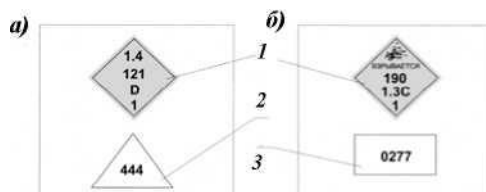


Рис. 2. Образцы знака совмещенного вида, где:
1 - знак опасности; 2 - условный номер; 3 - номер ООН.

На крупногабаритную тару, а также на вагон, контейнер, знак такого вида должен прикрепляться в порядке, предусмотренном в [Приложении N 6](#) к настоящим Правилам.

На знаке такого вида в верхней части его поверхности размещается знак опасности со сведениями, предусмотренными в [пунктах 3.2.6, 3.2.7](#) настоящих Правил, под которым размещается:

- в треугольнике (рис. 2а) - знак условного номера ВМ, предусмотренного в [таблице П. 10.2](#) Приложения N 10 к настоящим Правилам;

- в прямоугольнике (рис. 2б) - номер ООН, который присвоен к ВМ, предусмотренному в [таблице П. 10.1](#) Приложения N 10 к настоящим Правилам.

После выгрузки ВМ все, на основании [пункта 2.1.25](#) настоящих Правил, маркировки и знаки, связанные с завершённой перевозкой этого ВМ, удаляются его получателем.

3.3. Заявка на перевозку ВМ. Согласование даты погрузки ВМ. Перевозочные документы

Заявка на перевозку ВМ

3.3.1. Отправитель ВМ представляет заявку на перевозку груза для согласования в соответствующее подразделение перевозчика или через начальника станции отправления груза в сроки, по форме и в порядке, установленные законодательством и предусмотренные правилами перевозок грузов на железной дороге отправления.

Отправитель ВМ, принадлежащих МО, МВД, Службе безопасности, не позднее чем за три дня до начала декады, представляет в соответствующее подразделение военных сообщений (в отношении грузов МО) или ОСП МВД (в отношении грузов МВД и Службы безопасности) декадную заявку на перевозку ВМ по форме, предусмотренной в [Приложении N 15](#) к настоящим Правилам.

В случаях, когда в соответствии с положениями [раздела 3.6](#) настоящих Правил для обеспечения прикрытия вагонов с ВМ, а также вагонов с сопровождающими - ВМ уполномоченными лицами и/или подразделениями охраны, предусмотрена обязательность наличия порожних вагонов от места погрузки до места назначения перевозки ВМ, то количество таких вагонов и, возможно, их номера и принадлежность указываются отправителем ВМ в соответствующих графах заявки для последующей оплаты отправителем (получателем) ВМ пробега таких вагонов, если иное не предусмотрено национальным законодательством.

Обеспечение вагонами, предусмотренными для требуемого в соответствии с настоящими Правилами прикрытия вагонов с ВМ, осуществляется отправителем ВМ самостоятельно.

Перевозчик по просьбе и за счет отправителя ВМ может обеспечить порожними вагонами прикрытия, для чего отправителем в заявке на перевозку ВМ и/или в декадной заявке на перевозку ВМ (далее - заявка) указывается необходимое, в соответствии с настоящими Правилами, количество порожних вагонов.

Согласование перевозчиком заявки подтверждается наличием в заявке соответствующей отметки уполномоченного работника перевозчика в порядке, предусмотренном национальными правилами перевозок грузов.

Согласование даты погрузки ВМ

3.3.2. Условием согласования даты погрузки ВМ является гарантированное обеспечение в соответствии с согласованной перевозчиком заявкой наличия вагонов, контейнеров, в том числе вагонов, предназначенных для прикрытия и проезда сопровождающих ВМ уполномоченных лиц и/или подразделений охраны.

Согласование даты завоза, погрузки ВМ, принадлежащих МО, МВД, Службе безопасности, в специально выделенных местах на территориях станций, производится перевозчиком в сроки, предусмотренные правилами перевозок грузов.

Подтверждением согласования даты погрузки ВМ является отметка уполномоченного работника перевозчика в порядке, предусмотренном национальными правилами перевозок грузов, в графе 15 "Наименование груза" листа N 4 предварительно оформленной отправителем ВМ транспортной железнодорожной накладной (далее - накладная) с указанием даты погрузки, времени завоза, начала и окончания погрузочных операций, если иное не предусмотрено международными правилами или национальным законодательством.

Время завоза ВМ на станцию отправления для погрузки согласовывается отправителем также:

- с соответствующим подразделением военных сообщений - в отношении ВМ, принадлежащих МО;
- с ОСП МВД - в отношении ВМ, принадлежащих МВД, Службе безопасности.

Перевозочные документы

Оформление транспортной железнодорожной накладной отправителем

3.3.3. В соответствии с согласованной перевозчиком заявкой, а также датой завоза и погрузки ВМ отправитель не позднее чем за 24 часа до начала погрузки таких ВМ, если иное не предусмотрено правилами перевозок грузов, оформляет и представляет перевозчику в порядке, предусмотренном настоящими Правилами, правилами перевозок грузов, а также в соответствии с утвержденным на 30-м заседании Совета по железнодорожному транспорту Порядком оформления перевозочных документов при перевозке воинских грузов и опасных грузов класса 1 (Взрывчатые материалы), оригинал накладной на каждую повагонную, контейнерную отправку ВМ, на порожние вагоны, предназначенные для прикрытия вагонов с ВМ, на вагоны, предназначенные для проезда сопровождающих ВМ уполномоченных лиц и/или подразделений охраны.

При перевозке ВМ воинскими транспортом (далее - транспорт), а также группами вагонов, в сопровождении уполномоченных лиц и/или подразделений охраны оформляется одна накладная на весь транспорт, на каждую группу вагонов, на каждый из вагонов, предназначенных для проезда указанных лиц сопровождения и охраны.

При перевозке ВМ мелкими отправлениями отправителем этих ВМ оформляется и представляется перевозчику отдельная накладная на каждую такую отправку.

3.3.4. При перевозке ВМ с перегрузкой их в пути следования из вагонов одной ширины колеи в

вагоны другой ширины колеи лист N 1 накладной "Оригинал накладной" оформляется отправителем таких ВМ только до пункта перегрузки, где предъявляется новая накладная на перевозку этих ВМ до конечной станции назначения.

3.3.5. При оформлении отправителем ВМ листа N 1 накладной "Оригинал накладной" в графе 15 "Наименование груза" отправителем наряду с предусмотренными правилами перевозок грузов сведениями должны быть указаны также:

а) в случае оформления перевозки ВМ с указанием их условного номера - сведения, предусмотренные в [таблице П. 10.2](#). Приложения N 10 к настоящим Правилам:

- условный номер ВМ;
- "Взрывчатый материал...", его классификационный шифр;
- номер аварийной карточки;

б) в случае оформления перевозки ВМ с указанием их номера ООН - сведения, предусмотренные в [таблице П. 10.1](#) Приложения N 10 к настоящим Правилам:

- номер ООН;
- наименование груза;
- классификационный шифр;
- номер аварийной карточки;

в) сведения о сопровождающих и охраняющих ВМ лицах:

- фамилия, имя, отчество уполномоченного отправителем (получателем) ВМ начальника караула МО (далее - караул) или наряда МВД (далее - наряд), или подразделения охраны, относящегося к организации перевозчика, связанной с сопровождением и охраной перевозимых грузов (далее - отряд охраны), а при сопровождении ВМ специалистом и/или охраняющим груз проводником, указываются, кроме того, номера паспорта или заменяющего паспорт документа, удостоверяющего личность специалиста и/или проводника, а также его командировочного удостоверения;

г) отметка: "С печным отоплением" - при наличии печного оборудования в вагонах, предназначенных для проезда уполномоченных для сопровождения и охраны ВМ лиц.

В случае заполнения накладной [формы ГУ-27е](#) - эта отметка вносится в графу "Примечание" - в строке напротив соответствующего номера вагона.

3.3.6. В случаях, когда в соответствии с [разделом 3.6](#) настоящих Правил требуется прикрытие вагонов с ВМ, отправителем ВМ на основании сведений, содержащихся в согласованной заявке, указываются в накладной в том числе:

- в графе 7 - номера и принадлежность порожних вагонов прикрытия в количестве, не менее предусмотренных в [пункте 3.6.6](#) настоящих Правил минимальных норм прикрытия;

- в графе 8 - кем предоставлены вагоны, указанные в графе 7 накладной. При этом фактически предоставленные вагоны выделяются буквенным обозначением:

- перевозчиком, обозначается буквой "П";
- самими отправителем ВМ или получателем этих ВМ, обозначается буквой "О";

- в графе 15 - отметка "Прикрытие", которая дополняется для условных номеров, указанных в [пункте 3.9.2](#), отметкой "по п. 3.6.6, схема А" для остальных ВМ отметкой "по п. 3.6.6, схема Б".

В случаях, когда прикрытие вагонов с ВМ осуществляется порожними вагонами от места погрузки до места назначения, номера таких вагонов вписываются в накладную (пробег этими вагонами указанного маршрута следования отправителем, получателем) этих ВМ.

3.3.7. В целях обеспечения безопасности движения, жизни и здоровья людей, сохранности грузов и окружающей природной среды настоящими Правилами предусматривается необходимость в определенных случаях проставления отправителем ВМ в накладной штампов соответствующего вида и цвета.

В верхнем правом углу лицевой стороны листа N 1 накладной "Оригинал накладной" отправитель ВМ обязан проставить штампель красного цвета с буквами "ВМ", а при перевозке ВМ с условными номерами 119, 126, 137, 141, 179, 182 - штампель красного цвета - "Особо опасно, ВМ N ...".

Отправителем в зависимости от требуемых настоящими Правилами условий перевозки конкретного ВМ проставляются в графе 15 "Наименование груза" листа N 1 "Оригинал накладной" следующие штампели красного цвета:

а) "Не спускать с горки" - при наличии этого требования в [таблицах П. 10.1](#) и [П. 10.2](#) Приложения N 10 к настоящим Правилам;

б) "Выключить тормоз" - для вагонов с ВМ, перевозка которых в соответствии с настоящими Правилами должна осуществляться с выключенными автотормозами, а также при перевозке таких ВМ в одном вагоне совместно с грузами, не требующими выключения автотормозов;

в) "Прикрытие" - при перевозке ВМ, требующих наличия вагонов прикрытия согласно положениям, предусмотренным в [разделе 3.6](#) настоящих Правил;

г) "Секция. Не расцеплять" - при перевозке ВМ в специализированных (в том числе рефрижераторных) вагонах, сформированных в составе транспортов в секции, сцепы по определенным, предусмотренным в НД для конкретного вида ВМ технологическим схемам (далее - секция (сцеп));

д) "В сопровождении специалиста" - при перевозке ВМ в сопровождении уполномоченного отправителем (получателем) специалиста;

е) "Охрана ..." (наименование организации в штампеле в соответствии с национальным законодательством);

ж) "Охрана отправителя" - при перевозке ВМ, не принадлежащих МО, МВД, Службе безопасности, и подлежащих в соответствии с положениями [пункта 3.9.2](#) настоящих Правил непрерывному сопровождению и охране ВМ уполномоченными отправителем (получателем) ВМ проводниками;

з) "Охрана ж.д." - при перевозке не принадлежащих МО, МВД, Службе безопасности ВМ, которые на основании [пункта 3.9.3](#) настоящих Правил и в соответствии с правилами перевозок грузов, подлежат на всем пути их следования непрерывному сопровождению и охране уполномоченным отправителем (получателем) отрядом охраны, относящимся к организации железной дороги, связанной с сопровождением и охраной перевозимых грузов, на основании соответствующего договора с отправителем (получателем).

При перевозке ВМ в сопровождении специалистов и одновременно подразделения охраны, предусмотренной в [абзацах е\), ж\), з\)](#) настоящего пункта Правил, отправителем ВМ наряду со штампелем, предусмотренным в [подпункте д\)](#), проставляется штампель, предусмотренный соответственно в абзаце е) или ж), или з) этого пункта настоящих Правил.

При перевозке в одном вагоне ВМ мелкими отправлениями с частичной выгрузкой таких отправок в пути следования штампели, предусмотренные в настоящем пункте Правил, проставляются отправителем на каждой оформленной им для такой отправки накладной соответственно грузу, предъявляемому к перевозке по данному документу.

Оформление перевозочных документов перевозчиком

3.3.8. На основании отметок и штампов, проставленных отправителем ВМ в накладной, причастные работники перевозчика отправления проставляют аналогичные отметки и штампы на других листах накладной, а также в перевозочных документах, подлежащих в соответствии с правилами перевозок грузов оформлению перевозчиком.

При этом штампы, предусмотренные в [пункте 3.3.7](#) настоящих Правил, а также отметки о способах тушения в случае возможного возгорания ВМ, проставляются в графе 15 листа N 2 накладной "Дорожная ведомость".

<>* В случае перевозки ВМ мелкими отправлениями с предусмотренной в [пункте 3.1.13](#) настоящих Правил частичной выгрузкой ВМ в пути следования оформленные на основании [пункта 3.3.3](#) настоящих Правил перевозочные документы станцией приема ВМ к перевозке, а в последующем - станцией частичной выгрузки этих ВМ, помещаются в пакет, склеиваемый из дорожной ведомости, оформленной на такую отpravку ВМ, подлежащих перевозке назначением на первую по пути следования ВМ станцию.

В дорожную ведомость, оформляемую на перевозку ВМ, следующих мелкой отправкой в этом вагоне, контейнере до других станций назначения, штампы и отметки переносятся только в том случае, когда эта ведомость используется для "конвертования" документов.

Вагонный лист остается на первой по пути следования ВМ станции частичной выгрузки ВМ, которая после выгрузки (погрузки) ВМ должна оформить новый вагонный лист.

<>* Применяется на железных дорогах Российской Федерации.

3.4. Подготовка вагонов, контейнеров под погрузку ВМ

3.4.1. Погрузка ВМ должна производиться в исправные и чистые, пригодные в коммерческом отношении для перевозки такого груза вагоны:

- у которых до истечения межремонтного норматива по календарному сроку или по пробегу остается более норм, предусмотренных Инструкцией по техническому обслуживанию вагонов в эксплуатации (Инструкция осмотрику вагонов), утвержденной 50-м заседанием Совета по железнодорожному транспорту;

- оборудованные роликовыми колесными парами и композиционными тормозными колодками, имеющими толщину не менее 30 мм.

Допускается использовать для перевозки ВМ вагоны, имеющие стояночный ручной тормоз, переходные площадки для возможного нахождения на них уполномоченных лиц сопровождения и охраны такого груза.

3.4.2. Запрещается погрузка ВМ в вагоны, контейнеры, признанные непригодными в техническом и в коммерческом отношении для перевозки конкретного ВМ.

Пригодность вагонов, контейнеров в коммерческом отношении для перевозки конкретного ВМ определяет отправитель.

Пригодность в техническом отношении не принадлежащих перевозчику контейнеров к перевозке конкретного ВМ определяется его отправителем.

3.4.3. Зарезервировано.

3.4.4. Осмотр вагонов, контейнеров для определения их технической пригодности осуществляется перевозчиком в установленном им порядке, с учетом в том числе касающихся подлежащего к перевозке в этом вагоне конкретного ВМ требований, предусмотренных в Примечаниях к [таблицам П. 10.1](#) и [П. 10.2](#) Приложения N 10 к настоящим Правилам.

При наличии в настоящих Правилах в отношении ВМ, подлежащего к перевозке в осматриваемом вагоне, требования о необходимости выключения автотормоза на вагоне, работник, произведший осмотр технической пригодности этого вагона, должен перекрыть на этом вагоне разобщительный кран и закрепить его в таком положении проволокой.

Учет предъявления к техническому осмотру подаваемых под погрузку ВМ вагонов независимо от их принадлежности и результатов проведения такого осмотра осуществляется в соответствии с порядком, предусмотренным в [пункте 2.1.20](#) настоящих Правил.

3.4.5. Зарезервировано.

3.4.6. Проезд сопровождающих ВМ уполномоченных лиц и/или подразделения охраны в загруженном ВМ вагоне допускается только в случае наличия в этом вагоне отдельного помещения, предназначенного для нахождения в нем указанных уполномоченных. Такой проезд в этом вагоне разрешается независимо от загруженного в него вида ВМ.

Указанное помещение должно быть оборудовано приборами отопления, исключающими выброс искр в атмосферу и обеспечивающими автоматическое выключение приборов, имеющих электрическое отопление при их неисправности, а также снабжено средствами пожаротушения по нормам, установленным отправителем (получателем) ВМ. Конструкция приборов отопления и место их установки должны быть согласованы с подразделениями, ведающими на железной дороге, вопросами пожарной безопасности и вагонного хозяйства.

Электрооборудование, установленное в специализированных для перевозки ВМ вагонах, должно быть во взрывобезопасном исполнении.

При наличии в указанных вагонах электрооборудования внесение в перевозочные документы предусмотренной в [пункте 3.3.5](#) настоящих Правил отметки о наличии в вагоне печного отопления не требуется.

Крытые грузовые вагоны, выделяемые для проезда сопровождающих ВМ уполномоченных лиц и/или подразделения охраны, оборудуются в установленном порядке.

Отправитель обязан проверить перед погрузкой наличие и исправность указанных приборов и средств.

3.4.7. Уведомление отправителя ВМ о подаче ему вагонов, контейнеров для погрузки ВМ производится станцией отправления в порядке, установленном правилами перевозок грузов.

О такой подаче станция отправления обязана уведомить также:

- соответствующее подразделение военных сообщений - в отношении ВМ, принадлежащих МО;
- соответствующее подразделение - в отношении ВМ, принадлежащих МВД, Службе безопасности.

3.4.8. Порядок подачи вагонов на подъездные пути и уборки с таких путей предусматривается договором, связанным с эксплуатацией подъездного пути или с подачей и уборкой вагонов.

Количество одновременно подаваемых на специально выделенный путь (место) станции вагонов для погрузки, перегрузки ВМ, не должно превышать вместимости пути или фронта погрузки. Остальные, подлежащие погрузке, перегрузке вагоны с ВМ, в том числе из состава транспорта, должны находиться на путях, предусмотренных ТРА станции с учетом требований, изложенных в [Приложении N 12](#) к настоящим Правилам.

Если путевое развитие станции допускает возможность производства указанных работ в двух и более пунктах, то погрузка, перегрузка могут производиться в этих пунктах одновременно при условии расположения их друг от друга на расстоянии не менее 125 м.

3.5. Завоз, погрузка, выгрузка, перегрузка ВМ

3.5.1. Погрузка, выгрузка, перегрузка ВМ должны производиться только на подъездных путях, принадлежащих отправителям (получателям) или арендованных ими и имеющих соответствующие склады, другие устройства, обеспечивающие своевременность и безопасность проведения указанных грузовых операций с этими ВМ.

3.5.2. Погрузка, выгрузка, перегрузка ВМ, принадлежащих МО, МВД, Службе безопасности (кроме грузов с условными номерами 101, 115, 119, 121, 125, 126, 128, 130, 133, 134, 137, 141, 143, 148, 150, 154, 155, 156, 167, 168, 176, 179, 180, 182, 199, 301, 320), могут производиться в специально выделенных для этой цели местах на территориях станций, перечень которых согласовывается, утверждается и объявляется в соответствии с порядком, предусмотренным в [пункте 3](#) Приложения N 12 к настоящим Правилам.

Общие требования к указанным местам и возможным к использованию на них механизмам для погрузки, выгрузки и перегрузки ВМ предусмотрены в [Приложении N 12](#) к настоящим Правилам.

3.5.3. Погрузка, выгрузка, перегрузка ВМ, в том числе перевозимых мелкими отправлениями, в/из вагонов, контейнеров на подъездных путях, а также на предусмотренных в [пункте 3.5.2](#) настоящих Правил специально выделенных на территориях станций местах, производятся круглосуточно силами и средствами отправителя (получателя) таких ВМ в соответствии с требованиями, предусмотренными в [Приложении N 12](#) к настоящим Правилам.

3.5.4. Завоз ВМ к месту их погрузки производится в сроки, согласованные и указанные в накладной в порядке, предусмотренном в [пункте 3.3.2](#) настоящих Правил.

Завоз ВМ на станцию ранее согласованного срока завоза запрещается.

Отправитель до обеспечения им завоза к месту погрузки предусмотренных к перевозке ВМ обязан заранее доставить в это место необходимые для погрузки, размещения, крепления ВМ, инструменты, материалы (например: доски, стойки, щиты, решетки, мягкий подстилочный материал, брезент, крафт-бумагу, клей), дополнительное специальное оборудование для оснащения вагонов, контейнеров, а также средства, предназначенные как для предотвращения возникновения в ходе погрузки и перевозки ВМ аварийных ситуаций, так и скорейшей ликвидации их последствий.

В случае поэтапного завоза ВМ на станцию одновременно с первой партией этого груза должны также прибыть уполномоченные отправителем ВМ лица для своевременного проведения ими работ, связанных с перегрузкой, размещением ВМ в вагоне, контейнере, а также с обеспечением сохранности ВМ и указанного оборудования, инструментов, материалов.

3.5.5. Погрузка, выгрузка, перегрузка ВМ должны производиться под руководством уполномоченного отправителем (получателем) этого ВМ ответственного представителя (далее - ответственный представитель отправителя (получателя)), подробные сведения о котором официально в письменном виде представляются отправителем (получателем) ВМ перевозчику.

Указанный ответственный представитель должен:

а) в установленном перевозчиком порядке быть аттестован в знании ТУ размещения и крепления грузов, правил перевозок грузов;

б) обеспечивать и лично контролировать:

- своевременный и безопасный завоз и вывоз ВМ на/со специально выделенного на территории станции места;

- правильность погрузки, размещения и крепления ВМ в вагонах, контейнерах согласно ТУ размещения и крепления грузов в вагонах, контейнерах, правилам перевозок грузов;

- соблюдение мер безопасности при погрузочно-разгрузочных работах;

- правильность специального укрытия ВМ;

- выполнение условий допустимой совместной погрузки ВМ в вагоны, контейнеры;

- своевременность принятия вагонов с ВМ, в том числе в контейнерах, уполномоченными под охрану, обеспечение осуществления непрерывного контроля вверенными в его распоряжение лицами и/или подразделениями охраны этого ВМ за состоянием и сохранностью груза в процессе его перевозки, а также за своевременностью и полнотой выгрузки (перегрузки) и выдачи этого ВМ в пункте его назначения уполномоченному отправителем (получателем) лицу на получение этого ВМ.

3.5.6. К погрузочно-разгрузочным работам с ВМ допускаются уполномоченные отправителем (получателем) специально обученные работники, годные по результатам медицинского освидетельствования для выполнения такого вида работ.

Указанные работники перед началом каждой из предстоящих работ с ВМ должны быть во исполнение требований [пункта 3.5.5](#) настоящих Правил проинструктированы ответственным представителем отправителя (получателя) ВМ и проверены в знании правил техники безопасности.

При проведении погрузочно-разгрузочных работ с ВМ должны соблюдаться условия и меры пожарной безопасности, предусмотренные в [разделе 3.11](#) настоящих Правил, в других нормативных правовых актах, документах.

3.5.7. Перед погрузкой ВМ их отправитель обязан заделать щели и просветы в дверных и люковых проемах крытых вагонов в порядке, предусмотренном в [Приложении N 8](#) к настоящим Правилам. Боковые и потолочные люки таких вагонов предварительно плотно закрываются и закрепляются изнутри в соответствии с требованиями правил перевозок грузов, ТУ размещения и крепления грузов.

3.5.8. В процессе погрузки ВМ размещаются в вагоне, контейнере равномерно по всей площади их пола и высоты стен, вплотную друг к другу и прочно, в том числе верхние ярусы штабелей, закрепляются в соответствии с ТУ размещения и крепления грузов.

При этом должны учитываться следующие особенности:

а) ящики размещают крышками вверх, бочки устанавливаются пробками вверх;

б) боеприпасы укладывают в вагоне продольной осью изделий поперек продольной оси вагона, контейнера.

Боеприпасы, которые по своим габаритам не могут быть уложены таким способом, разрешается укладывать вдоль продольной оси вагона, контейнера;

в) грузовые места с наиболее чувствительными к механическим воздействиям ВМ должны располагаться так, чтобы их можно было загрузить в последнюю и выгрузить в первую очередь;

г) при перевозке ВМ по железной дороге с использованием паромных переправ дверные проемы в крытых вагонах на высоту штабелей должны быть ограждены деревянными дверными щитами;

д) при погрузке ВМ в несколько ярусов для обеспечения устойчивости штабелей и предохранения упаковки от повреждения между ярусами укладывают настилы из досок или листов фанеры толщиной не менее 20 мм;

е) при погрузке, догрузке ВМ, подлежащих перевозке мелкими отправлениями, их отправитель обязан размещать в междверном пространстве вагона и в околodверном пространстве контейнера те отправки с ВМ, которые должны быть выгружены в первую очередь;

ж) загружаемые в вагон, контейнер ВМ должны быть уложены и закреплены таким образом, чтобы имелась возможность визуальной проверки маркировки каждого грузового места и количества мест каждой отправки ВМ без перекладки грузовых мест, а выгрузка каждого грузового места, каждой отправки ВМ могла производиться без перемещения и без нарушения крепления других грузовых мест и отправок ВМ в вагоне, контейнере;

з) закрепление ВМ в вагоне, контейнере производится с применением инструментов, не допускающих образования искр при работе (например: изготовленных из латуни, меди, бронзы);

и) не допускаются силовые воздействия (например: толчки, удары, давление) на тару, упаковку с ВМ;

к) при наличии в НД на ВМ особых указаний по количеству и способу размещения этого ВМ следует руководствоваться этими указаниями.

3.5.9. В процессе погрузки ВМ и до момента принятия перевозчиком вагонов, контейнеров с этими ВМ к перевозке ответственный представитель отправителя (получателя) должен проверить все грузовые места ВМ и обеспечить наличие целостности их упаковки, тары, наличие на них соответствующих видов маркировки (включая, условный номер ВМ либо номер ООН), наличие правильности, достоверности и соответствия указанных на ВМ и в перевозочных документах необходимых сведений, наличие и целостность пломб, печатей, если груз подлежит опломбированию, опечатыванию.

Все обнаруженные уполномоченными отправителем (получателем) лицами в ходе проведения погрузочно-разгрузочных работ с ВМ и указанной проверки состояния ВМ дефекты и неисправности, а также повреждения тары, упаковки ВМ, должны быть устранены в специально отведенных местах в возможно короткий срок.

Если при погрузке, выгрузке, перегрузке ВМ, указанных в [пункте 3.5.2](#) настоящих Правил, выявляются грузовые места, дефекты которых не могут быть устранены до погрузки, а также выявлены россыпь, разлив груза, прием таких грузовых мест к перевозке не допускается, и они должны быть немедленно вывезены отправителем с территории станции, в соответствии с предписаниями аварийной карточки на этот ВМ.

3.5.10. После завершения предусмотренных в [пункте 3.5.9](#) настоящих Правил проверки и при необходимости устранения выявленных нарушений погрузки ВМ в вагон, контейнер отправитель этих ВМ либо ответственный представитель отправителя (получателя) этих ВМ обязан:

- удостовериться в том, что погрузка, размещение и крепление ВМ осуществлены в соответствии с НД на этот ВМ, а также с требованиями ТУ размещения и крепления грузов, настоящих Правил, правил перевозок грузов;

- плотно закрыть двери, зафиксировать дверные накладные такие вагонов, контейнеров, и опломбировать их установленным порядком;

- внести в графу 3 накладной запись, предусмотренную в разделе 8 ТУ размещения и крепления грузов, правилами перевозок грузов, с указанием должности и фамилии, заверенную личной подписью и печатью отправителя ВМ.

К накладной должна быть приложена ответственным представителем отправителя (получателя) ВМ Декларация следующего содержания:

"Декларация

Я, (фамилия, имя, отчество, должность – полностью) на основании выданной мне доверенности (N..., число, месяц, год) удостоверяю, что предъявленный к перевозке по данной накладной груз во всех отношениях находится в должном состоянии для перевозки железнодорожным транспортом в соответствии с требованиями и условиями, утвержденными для грузов класса 1 опасности Правилами перевозок опасных грузов по железным дорогам. Правилами перевозок грузов:

- соответствует указанным в накладной: наименованию, массе;
- надлежащим образом классифицировано, упаковано, маркировано, снабжено знаками опасности;
- размещено, закреплено в соответствии с ТУ размещения и крепления грузов.

Должность

(Ф.И.О. полностью)

(подпись)

(Число, месяц, год)".

3.5.11. При наличии в Примечаниях к [таблицам П. 10.1](#) и [П. 10.2](#) Приложения N 10 к настоящим Правилам требования в отношении подлежащего к перевозке конкретного ВМ о необходимости выключения автотормоза у вагона, погрузка в который этого ВМ осуществлена на подъездном пути, указанное выключение автотормоза производится в порядке, установленном инструкцией по обслуживанию подъездного пути, с учетом предусмотренного в [пункте 3.4.4](#) настоящих Правил соответствующего требования и способа закрепления тормозного крана вагона в необходимом положении.

3.5.12. Перевозчик, а также причастные подразделения военных сообщений, в соответствии с [пунктом 3.1.18](#) настоящих Правил обязаны контролировать обеспечение отправителем ВМ своевременности погрузки и отправления подведомственных ВМ по назначению.

3.5.13. О прибытии на станцию назначения вагонов с ВМ в том числе в контейнерах, а также о готовности подачи таких вагонов для выгрузки ВМ на подъездной путь согласно предусмотренному в [пункте 3.4.8](#) настоящих Правил договору или на специально выделенные на территории такой станции места эта станция немедленно уведомляет получателя ВМ в установленном в соответствии с правилами перевозок грузов порядке.

Об указанном прибытии и готовности подачи получателю для выгрузки ВМ, принадлежащих МО, МВД, Службе безопасности, станция назначения также информирует соответствующие подразделения МО, МВД, Службы безопасности.

3.5.14. Зарезервировано.

3.5.15. Получатель ВМ обязан принять вагоны с ВМ, в том числе в контейнерах, не позднее чем через 2 часа с момента получения от станции уведомления о прибытии ВМ и готовности подачи вагонов для выгрузки этого груза.

Для этой цели получатель ВМ должен:

а) иметь постоянную связь:

- с начальником или соответствующими работниками станции;
- по ВМ, принадлежащим МО, - с соответствующим подразделением военных сообщений;
- по ВМ, принадлежащим МВД и Службе безопасности, - с соответствующим подразделением ОСП МВД;
- иметь всю необходимую информацию о направленных отправителем в его адрес ВМ и заблаговременно подготовить место и приспособления для выгрузки и назначить уполномоченного им представителя, ответственного за обеспечение своевременного приема, выгрузки, сохранности ВМ и при необходимости за их незамедлительный вывоз со станции;

б) обеспечить к моменту подачи вагонов с ВМ, в том числе в контейнерах, для выгрузки наличие уполномоченных получателем (отправителем) лиц для своевременного проведения работ, связанных с выгрузкой, с обеспечением сохранности ВМ и указанных инструментов, материалов;

в) при частичной выгрузке оставшаяся часть ВМ должна быть надежно закреплена от развала посредством применения предусмотренных для этой цели ТУ размещения и крепления грузов устройств, приспособлений (например: щиты, бруски распорные) в отношении каждого и по всей высоте погрузки ВМ;

г) при выгрузке ВМ на специально выделенных для этого местах станции получатель этих ВМ должен не позднее чем в течение 12 часов с момента подачи вагонов с ВМ, в том числе в контейнерах, для выгрузки, вывезти выгруженные ВМ со станции.

3.5.16. Подача вагонов с ВМ, в том числе из состава транспорта, для выгрузки, перегрузки ВМ на

подъездных путях или на специально выделенном пути (месте) станции осуществляется в порядке, аналогичном порядку, предусмотренному в [пункте 3.4.8](#) настоящих Правил для погрузки ВМ.

3.5.17. При перегрузке ВМ, в том числе в контейнерах, из вагонов одной ширины колеи в вагоны другой ширины колеи разрешается перегружать одновременно весь транспорт (группу вагонов) на специально выделенном для этого на территории станции месте при условиях, что:

- это место удалено от жилых строений, станционных зданий и других сооружений, а также от главных и станционных путей, на расстояние не менее чем 200 метров;

- такая перегрузка осуществляется отправителем (получателем) этих ВМ.

3.5.18. Перевозчик, а также в соответствии с [пунктом 3.1.18](#) настоящих Правил причастные подразделения военных сообщений, МВД обязаны контролировать обеспечение получателем своевременности выгрузки и вывоза подведомственных ВМ со специально выделенных на территории станции мест.

3.5.19. Очистка после выгрузки ВМ вагонов, контейнеров, снятие с них знаков опасности, маркировок и при необходимости промывка, обезвреживание и предъявление железной дороге этих вагонов, контейнеров в порожнем, пригодном для очередной погрузки грузов, включая опасные грузы, состоянии, либо к перевозке, осуществляются в порядке, предусмотренном в [пунктах 2.1.25 - 2.1.31](#) настоящих Правил.

3.6. Формирование поездов. Обеспечение прикрытия вагонов с ВМ. Маневровая работа.

Формирование поездов

3.6.1. Перевозка ВМ в вагонах, контейнерах осуществляется отправка, сформированными с учетом необходимости обеспечения требуемого прикрытия таких вагонов, в предусмотренные графиком движения грузовые, в том числе в тяжеловесные, поезда с соблюдением норм по весу и длине поезда.

При этом ВМ с условными номерами 119, 126, 137, 141, 179, 182, 350, 351, 352, 360, 361, 362, 363, 365 должны перевозиться только специальными поездами, порядок пропуска которых устанавливается перевозчиком.

3.6.2. Между сортировочными и участковыми станциями вагоны с ВМ, в том числе в контейнерах, могут следовать в составе всех, за исключением предусмотренного в [абзаце 2 пункта 3.6.1](#) настоящих Правил случаях, грузовых поездов в соответствии с планом формирования. Такие вагоны с промежуточных станций на ближайšie сортировочные, участковые станции и в обратном направлении могут следовать в составе сборных, вывозных поездов или с диспетчерскими локомотивами, а между станциями узла и прудузловыми станциями - в составе передаточных и вывозных поездов.

Сборный поезд, в составе которого размещены вагоны с ВМ, в том числе в контейнерах, должен обслуживаться составительской и сопровождаться кондукторской бригадами перевозчика.

Вагоны с ВМ, а также контейнеры с ВМ размещаются в формируемом составе поезда (считая от головы поезда) перед вагонами с легковоспламеняющимися жидкостями.

При перевозке ВМ транспортом в сопровождении уполномоченных лиц и/или караула, наряда, вагоны с такими ВМ, входящие в состав каждого транспорта, должны ставиться в формируемый поезд отдельной группой. При этом, между находящимися в составе поезда группами вагонов разрешается ставить не более одного вагона, не относящегося к транспорту.

В составы поездов, в которых следуют транспорты с ВМ, могут ставиться вагоны с ВМ, не относящиеся к указанным транспортам.

В воинском эшелоне (далее - эшелон) допускается совместная перевозка вагонов с ВМ с вагонами, загруженными другими опасными грузами, принадлежащими этому эшелону, с постановкой между ними

прикрытия - не менее одного вагона, который должен удовлетворять требованиям, предусмотренным в [разделах 3.4](#) и [3.6](#) настоящих Правил.

Формирование поездов, в которых должны находиться транспорты, в том числе состоящие из секций (сцепов), а также группы вагонов, осуществляется, с учетом требований настоящих Правил, в том числе предусмотренных в [пункте 3.6.6](#) условий, касающихся обеспечения прикрытия.

Основанием для выполнения перевозки секций (сцепов) без постановки вагонов прикрытия является проставленный отправителем ВМ в накладной штампель "Секция. Не расцеплять".

Вагоны с ВМ, в том числе в контейнерах, подлежащими в соответствии с настоящими Правилами перевозке в сопровождении отряда охраны, размещаются в составе поезда одной группой. При этом вагоны одного назначения не должны разъединяться на всем пути следования, а личный состав указанного подразделения охраны должен находиться от охраняемых(ого) им вагонов(на) с ВМ не далее пяти вагонов, но не ближе предусмотренных настоящими Правилами норм прикрытия.

Вагоны с уполномоченными для сопровождения ВМ лицами и подразделениями охраны могут размещаться в составе поезда как впереди, так и сзади вагонов с ВМ, в том числе в контейнерах, с учетом предусмотренных настоящими Правилами требований по обеспечению прикрытия.

3.6.3. Запрещается:

а) Перевозка ВМ в составе поездов:

- пассажирских и почтово-багажных (кроме перевозок табельного оружия и боеприпасов к нему), а также уполномоченных для сопровождения ВМ лиц и/или подразделений охраны;

- "людских", а также имеющих в составе поезда (кроме эшелонов) отдельные вагоны с людьми (кроме вагонов, в которых находится личный состав эшелона);

- "соединенных";

- имеющих вагоны с негабаритными грузами верхней третьей, нижней третьей и больших более высоких степеней, боковой четвертой и более высоких степеней негабаритности;

- имеющих длину, превышающую длину, установленную графиком движения таких поездов;

- ближних назначений, если по плану формирования для отправки этих вагонов предусмотрены более дальние поезда;

б) Прицепка к воинскому людскому поезду не принадлежащих эшелону вагонов с ВМ, негабаритными, радиоактивными грузами, а также цистерн с кислотами, сжиженными газами и из-под сжиженных газов, с легковоспламеняющимися жидкостями.

3.6.4. Причастные работники перевозчика при планировании поездной работы обязаны изыскивать возможность первоочередного (в том числе меньшим количеством поездов) отправления со станции вагонов с ВМ, в том числе в контейнерах, не нарушая технических регламентов формирования поездов.

Обеспечение прикрытия вагонов с ВМ

3.6.5. При нахождении вагонов с ВМ, в том числе в контейнерах, на железнодорожных путях общего пользования (далее - путь общего пользования), на подъездных путях, а также при проведении с такими вагонами, контейнерами любых технологических операций, включая маневровые перемещения, перевозку, и, исходя из свойств и особенностей ВМ, должно обеспечиваться в целях безопасности движения соблюдение предусмотренных настоящими Правилами требований, связанных с прикрытием указанных вагонов с ВМ от находящихся в этом же поездном формировании локомотивов, других вагонов.

3.6.6. Необходимость наличия в составе секций (сцепов) прикрытия между вагонами с ВМ и вагонами с сопровождающими этот груз уполномоченными лицами и/или подразделениями охраны

определяется отправителем на основании НД на эти ВМ.

Наличие такого прикрытия не требуется, если возможность его отсутствия предусмотрена в указанной НД.

Вагоны с ВМ, в отношении перевозки которых, должно осуществляться прикрытия, и в перевозочных документах на которые проставлены штампы "Прикрытие", должны иметь прикрытия, состоящее из вагонов, в количестве, не менее минимально допустимых норм, указанных в таблице 1 настоящих Правил.

Таблица 1

Минимальные нормы прикрытия в поездах и при маневрах для вагонов, загруженных ВМ

Условия, при которых требуется прикрытие	Прикрытие вагонов с ВМ, имеющими:	
	условные номера, указанные в п. 3.9.2 Правил (ваг)	номера ООН, а также условные номера, кроме ВМ, указанных в п. 3.9.2 Правил (ваг)
От ведущего локомотива (независимо от вида тяги и топлива) всех крытых специализированных вагонов с ВМ, а также платформ и полувагонов с ВМ	3	3
От хвоста поезда с учетом последнего вагона, в том числе при подталкивании	3	3
От вагонов, занятых личным составом эшелона	3	3
От подвижного состава (вагонов, локомотивов в недействующем состоянии, кранов и других механизмов на железнодорожном ходу), вагонов-теплушек с сопровождающими и охраняющими ВМ уполномоченными лицами и подразделениями охраны	3	1
От вагонов с опасными грузами (кроме вагонов с опасными грузами классов 2, 3, 4, 5 и подкласса 6.1)	3	3
От вагонов с опасными грузами классов 2, 3, 4, 5 и подкласса 6.1	Запрещена совместная перевозка	3
От порожних цистерн, предназначенных для перевозки опасных грузов	1	1
От вагонов с ВМ с условными номерами, указанными в п. 3.9.2 Правил	3	3
От вагонов с прочими ВМ	3	0
От платформ и полувагонов с лесоматериалами, стальными и железобетонными балками, рельсами, трубами и тому подобными грузами, погруженными с выходом за пределы концевой балки и транспортеров	1	1
От тепловоза при маневрах и при подаче (уборке) вагонов с ВМ на подъездные пути	1	1

3.6.7. В качестве прикрытия в поездах, в которых следуют вагоны с ВМ, должны ставиться вагоны с неопасными грузами, в том числе в контейнерах, или порожние вагоны, неочищенные вагоны-цистерны из-под неопасных грузов.

При этом порожние или груженые платформы, в том числе указанные в [табл. 1](#) настоящих Правил, а также транспортеры размещаются от вагонов с ВМ не ближе второго вагона.

3.6.8. Вагоны ("теплушки") с сопровождающими ВМ уполномоченными лицами и/или подразделениями охраны могут использоваться в качестве прикрытия вагонов с ВМ (кроме ВМ с условными номерами, указанными в [пункте 3.9.2](#) настоящих Правил) при условии постановки их не ближе второго вагона от вагонов с ВМ.

3.6.9. Прикрытие формируемых в составе поезда, относящихся к транспорту вагонов с ВМ, друг от друга или от других, включаемых в состав этого поезда вагонов, может согласно [пункту 3.6.2](#), [абзац 5](#) настоящих Правил, осуществляться вагонами с неопасными грузами или порожними вагонами.

Принадлежащие эшелону платформы и полувагоны с автомашинами, автопоездами, автоцистернами и другими специальными емкостями, а также бронетранспортерами открытого типа, в которые погружены ВМ, при следовании в поезде должны иметь прикрытия согласно [пунктам 3.6.6 - 3.6.8](#) настоящих Правил.

Маневровая работа

3.6.10. Маневровый локомотив, осуществляющий маневровую работу, с вагонами загруженными ВМ, должен быть оборудован радиосвязью.

Составитель поездов, участвующий в проведении таких маневров, должен иметь исправное носимое переговорное устройство.

3.6.11. О предстоящем проведении маневров с вагонами, загруженными ВМ, дежурный по станции или маневровый диспетчер, или дежурный по сортировочной горке (далее - горка, полуторка) обязан, в порядке и средствами, установленными предусмотренной в [пункте 3.6.19](#) настоящих Правил местной инструкцией, предупредить причастных: составителя поездов и машиниста локомотива.

Если в перевозочных документах на вагоны с ВМ или на вагоны из состава транспорта имеется штампель "Не спускать с горки", то маневры с ними должны проводиться способами "осаживания" или "съема" указанных вагонов локомотивом со стороны подгорочного парка с соблюдением норм прикрытия с особой осторожностью, без "толчков" и резких остановок. Скорость соударения вагонов с ВМ при их сцеплении с другими вагонами или с локомотивом не должна превышать 3 км/час. Пропуск этих вагонов через горку должен производиться только с отдельным локомотивом.

После постановки на сортировочные пути эти вагоны должны немедленно ограждаться со стороны горки, полуторки, "вытяжки" двумя охранными тормозными башмаками, устанавливаемыми "в шахматном порядке" на оба рельса через 25 метров друг от друга таким образом, чтобы общее расстояние от ограждаемых вагонов с ВМ до тормозного башмака, расположенного первым от парковой тормозной позиции, было не менее 50 метров.

Если расстояние от вагона с ВМ до конца парковой тормозной позиции составляет менее 50 метров, но более 25 метров, охранные башмаки должны устанавливаться на оба рельса на расстоянии 25 метров от ограждаемого вагона с ВМ.

Если расстояние от вагона с ВМ до конца парковой тормозной позиции составляет менее 25 метров, то охранные башмаки должны устанавливаться на оба рельса перед концом парковой тормозной позиции со стороны охраняемого вагона с ВМ.

Последующие "отцепы" из вагонов, направляемые на эти пути, должны быть остановлены до места расположения охранных тормозных башмаков с накоплением группы, состоящей не менее чем из 10 вагонов. Нормальный режим роспуска вагонов или их направление при маневрах "толчками" может восстанавливаться только после того, как вагоны с ВМ (включая вагоны, относящиеся к транспорту)

соединены с вагонами указанной группы и находятся под ее прикрытием.

Если расстояние от вагонов с ВМ (включая вагоны, относящиеся к транспорту) до конца парковой тормозной позиции со стороны горки, полуторки или вытяжки менее 50 метров, то последующие отцепы на эти пути должны направляться только способом "осаживания".

3.6.12. Вагоны с ВМ, в перевозочных документах на которые отсутствует штампель "Не спускать с горки", допускаются к роспуску с горок и производству маневров "толчками". Скорость соударения таких вагонов при сцеплении с другими вагонами не должна превышать 5 км/час.

В процессе такого роспуска дежурный по горке (оператор "распорядительного поста") или "горочный составитель" должен информировать операторов "исполнительных постов", регулировщиков скорости движения вагонов, дежурных "стрелочных постов" о каждом, готовящемся к спуску "отцепе" с вагонами, загруженными ВМ. Все работники, участвующие в роспуске, при спуске с горки таких отцепов, а также при пропуске любого отцепа на пути, где имеются вагоны с ВМ, должны быть особенно внимательными, обеспечивать безопасность роспуска и сохранность подвижного состава.

Скорость надвига, а также сила торможения на тормозных позициях должны регулироваться с учетом создания необходимых интервалов между отцепами и безусловного соблюдения установленных скоростей при соударении этих вагонов с другими вагонами. Такой же порядок и меры безопасности должны соблюдаться с указанными вагонами и при производстве маневров "толчками".

3.6.13. Перед началом производства маневров с вагонами, загруженными ВМ, возглавляющее сопровождение и/или охрану ВМ лицо (начальник караула, наряда, старший отряда уполномоченных отправителем (получателем) проводников, в том числе относящихся к организации железной дороги по сопровождению и охране перевозимых грузов), должно предупреждаться ответственным работником станции о предстоящих маневрах в порядке, предусмотренном местной инструкцией, в соответствии с [пунктом 3.6.19](#) настоящих Правил.

3.6.14. Машинисту запрещается передавать своему помощнику управление локомотивом при производстве маневров с вагонами, загруженными ВМ, в том числе в контейнерах.

3.6.15. Места стоянки вагонов с ВМ вне поездов на путях станции, кроме случаев нахождения таких вагонов под накоплением на сортировочных путях, порядок их закрепления, ограждения, предусматриваются в ТРА станции в соответствии с требованиями инструкции по движению поездов и маневровой работе на железных дорогах, инструкции по сигнализации на железных дорогах и местной инструкции, в соответствии с [пунктом 3.6.19](#) настоящих Правил.

Вагоны с сопровождающими и охраняющими ВМ лицами размещаются на том же или на смежном с ним пути на расстоянии не более 50 метров от сопровождаемых ими вагонов с ВМ с учетом предусмотренного в [пункте 3.6.11](#) настоящих Правил ограждения охранными башмаками вагонов с ВМ.

Закрепление вагонов на станционных и погрузочно-выгрузочных путях производится в порядке и по нормам, установленным ТРА станции.

3.6.16. Применяемые для подачи, уборки вагонов с ВМ, в том числе на подъездных путях, тепловозы должны независимо от используемого на них топлива быть оборудованы противопожарными устройствами в порядке, предусмотренном в [пункте 3.11.6](#) настоящих Правил.

При выполнении указанных работ должны соблюдаться меры пожарной безопасности, установленные для каждого объекта комиссионным порядком.

Перед подачей вагонов для погрузки ВМ маневровый диспетчер (дежурный по станции) в порядке, предусмотренном местной инструкцией, в соответствии с [пунктом 3.6.19](#) настоящих Правил обязан убедиться в том, что предназначенные для этих ВМ вагоны осмотрены и признаны годными в техническом отношении.

Вагоны с ВМ при подаче (уборке) на подъездные пути должны иметь прикрытия в соответствии с нормами, установленными в [пункте 3.6.6](#) настоящих Правил.

В местных инструкциях, предусматривающих обслуживание подъездных путей, принимающих под выгрузку или отправляющих вагоны с ВМ, должны быть определены маршруты подачи и уборки таких вагонов, скорости передвижения маневровых составов с ними, порядок следования через переезды и охраны маршрутов, а также другие меры, необходимые для обеспечения безопасности в зависимости от местных условий.

3.6.17. В оформляемом перевозчиком натурном листе на каждый сформированный поезд, в составе которого находятся вагоны с ВМ, должны быть внесены в графу "Особые отметки" отметки, предусмотренные инструкцией по составлению натурального листа поезда формы ДУ-1.

3.6.18. Запрещается наносить на вагоны, контейнеры с ВМ какие-либо меловые отметки и надписи, касающиеся наименований станций погрузки, сортировки, и выгрузки, а также характера этих ВМ.

3.6.19. На всех сортировочных и участковых станциях, станциях погрузки, выгрузки, перегрузки, перестановки вагонов с колеи одной ширины пути на колею другой ширины пути, а также на других станциях, на которых это необходимо, должна быть в качестве приложений к ТРА станции разработана и утверждена в установленном порядке местная инструкция о порядке работы с вагонами, загруженными ВМ.

В указанной инструкции должны быть с учетом местных условий предусмотрены перечень и порядок выполнения регламентных работ, в том числе:

- порядок оповещения причастных работников станций, пунктов технического обслуживания, а также локомотивных депо, и возглавляющего сопровождение и охрану ВМ лица о предстоящих приемах и отправлении поездов, проведении маневров и других технологических операций с вагонами, загруженными ВМ;
- порядок приема, сквозного пропуска, подготовки к отправлению и отправления поездов, а также проведения маневровой работы с вагонами, загруженными ВМ;
- порядок документирования выдачи локомотивов с исправными искрогасительными (искроулавливающими) устройствами для проведения маневров;
- порядок выключения, включения автотормозов у вагонов с ВМ при проведении с ними маневровой работы;
- порядок выполнения операций по техническому и коммерческому осмотрам вагонов с ВМ, в том числе в контейнерах;
- порядок учета нахождения на станции вагонов с ВМ, в том числе в контейнерах, и при необходимости их идентификация с аварийными карточками;
- необходимые для принятия меры безопасности при наступлении нештатных ситуаций (например: туман, метель, ураганный ветер, снежные заносы, отказ технических средств станции);
- порядок информирования работников станции о возникновении аварийных и иных чрезвычайных ситуаций и о необходимых для проведения организационных действиях;
- условное обозначение вагонов с ВМ в технических документах;
- регламент устных команд, подаваемых на станции, в том числе по громкоговорящей связи, связанных с формированием групп вагонов, поездов, проведением маневровой работы и другими необходимыми сведениями о ВМ;
- порядок проведения маневровой работы с вагонами с ВМ на сортировочных горках как в случаях разрешения, так и в случаях запрещения роспуска этих вагонов с таких горок;
- место разрешенного нахождения отстоя вагонов с ВМ вне поездов или под накоплением;

- письменные "наряды на производство работ с ВМ".

3.6.20. В случае возникновения не предусмотренной настоящими Правилами ситуации, связанной с формированием поездов, и маневровой работой, следует руководствоваться правилами технической эксплуатации железных дорог, инструкцией по движению поездов и маневровой работе на железных дорогах, другими нормативными правовыми актами, документами.

3.7. Следование поездов с ВМ

3.7.1. Поезда, в составе которых находятся вагоны с ВМ, должны для обеспечения своевременного и безопасного их следования находиться под особым наблюдением причастных работников перевозчика, а также в зависимости от принадлежности ВМ находиться на основании [пункта 3.1.19](#) настоящих Правил под контролем соответствующих подразделений МО, МВД, которые обязаны принимать меры по своевременному и безопасному следованию этих поездов.

О наличии вагонов с ВМ в составе поезда дежурный по станции формирования (подготовки к отправлению) этого поезда должен заблаговременно сообщить поездному диспетчеру.

При возникновении чрезвычайных происшествий при перевозке ВМ порядок информирования причастных устанавливается национальным законодательством.

3.7.2. При выделении поездного локомотива на твердом топливе для перевозки поезда с ВМ причастное локомотивное депо проводит тщательную проверку наличия на локомотиве и исправность противопожарных устройств и средств пожаротушения в порядке, предусмотренном в [пункте 3.11.6](#) настоящих Правил.

Наличие на локомотиве указанных устройств и средств подтверждается соответствующей записью, внесенной ответственным работником депо в журнал формы ТУ-152.

3.7.3. Машинист поездного локомотива после получения перевозочных документов должен до отправления поезда со станции удостовериться о наличии в натурном листе сведений о вагонах с ВМ, а также в соответствии с этими сведениями фактического расположения вагонов с ВМ в составе поезда.

3.7.4. При наличии в поезде вагонов с ВМ к номеру поезда причастными работниками железной дороги добавляются буквы "ВМ" в соответствующих документах.

Номер поезда с указанными буквами должен проставляться в журнале движения поездов, на графике исполненного движения у поездного диспетчера, в выдаваемых машинисту локомотива письменных разрешениях, а также в натуральных листах и в других документах, связанных с приемом и отправлением поездов.

При передаче сообщений на соседнюю станцию и поездному диспетчеру о таких поездах дежурный по станции должен наряду с номером поезда также назвать (указать) буквы "ВМ".

3.7.5. Запрещается на всем пути следования перевозимых ВМ разъединять вагоны, стоящие в эшелонах, а также расцеплять сформированные в составе транспортов секции (цепы), за исключением случаев и в порядке, предусмотренных в [пунктах 3.6.2, 3.6.6](#) и в [разделе 3.8](#) настоящих Правил.

3.7.6. Перед отправлением с участковой, сортировочной станции поезда, в составе которого имеются вагоны с ВМ, поездной диспетчер обязан уведомить об этом посредством передачи установленным порядком изданного и зарегистрированного им диспетчерского приказа на последующие станции по маршруту следования такого поезда, а также диспетчерам соседних диспетчерских участков.

3.7.7. Об ожидаемом прибытии поезда дежурный по станции обязан уведомить в порядке, предусмотренном местной инструкцией, в соответствии с [пунктом 3.6.19](#) настоящих Правил работников станции, на которых возлагается обработка вагонов с ВМ во время нахождения поезда на станции, а также при необходимости уведомить причастное подразделение перевозчика по сопровождению и охране перевозимых грузов, в зоне обслуживания которого расположена станция.

Запрещается передавать сведения о поездах и вагонах с ВМ лицам, не предусмотренным настоящими Правилами.

3.7.8. Поезда, в составе которых имеются вагоны с ВМ, должны приниматься на специально выделенные пути, указанные в ТРА станции.

3.7.9. Не допускается оставление на промежуточных станциях поездов с ВМ без локомотивов.

В исключительных случаях поезд с ВМ может быть временно оставлен на промежуточной станции без локомотива. При этом перевозчик обязан принять все необходимые меры к ускорению отправления этого поезда по назначению.

При наличии в поезде вагонов с ВМ, принадлежащими МО, МВД, Службе безопасности, возможность оставления таких вагонов без локомотива должна быть согласована:

- в отношении ВМ, принадлежащих МО, - с соответствующим подразделением военных сообщений;
- в отношении ВМ, принадлежащих МВД, Службе безопасности, а также принадлежащих другим министерствам, ведомствам, организациям, но охраняемых нарядами МВД, - с соответствующим подразделением ОСП МВД.

В отношении ВМ, сопровождаемых и/или охраняемых уполномоченными отправителем (получателем) проводниками и/или отрядом охраны, указанное согласование должно быть осуществлено с причастным отправителем (получателем) этих ВМ и/или с подразделением организации перевозчика по сопровождению и охране перевозимых грузов.

3.7.10. Если крупные железнодорожные узлы имеют обходы, то транзитные поезда, в составах которых есть вагоны с ВМ, должны пропускаться по этим обходам.

3.7.11. Первоочередные меры и порядок действия при ликвидации аварийных ситуаций с ВМ в процессе перевозки их по железным дорогам устанавливаются правилами безопасности и порядком ликвидации аварийных ситуаций с опасными грузами при перевозке их по железным дорогам.

3.8. Устранение технических неисправностей вагонов, крепления ВМ

3.8.1. При обнаружении возникших в пути следования эшелона, транспорта, в том числе состоящего из секций (сцепов), а также группы вагонов или одиночного вагона с ВМ, технических неисправностей вагона(ов) с ВМ, либо ослабления или обрыва крепления, смещения груза, других коммерческих неисправностей, такой эшелон, транспорт, группа вагонов, одиночный вагон должны быть задержаны для устранения указанных неисправностей или замены неисправного(ых) вагона(ов) на исправный(е).

3.8.2. О случае задержки по указанным в [пункте 3.8.1](#) настоящих Правил причинам эшелона, транспорта перевозчик обязан уведомить причастное подразделение МО, МВД, Службы безопасности.

О такой задержке группы вагонов, одиночного вагона с ВМ, не относящихся к вышеуказанным ведомствам, информируется станцией причастный к этим ВМ отправитель (получатель) в порядке, предусмотренном в [пункте 1.5.5](#) настоящих Правил.

3.8.3. Возможность и способы ремонта вагона(ов) с ВМ определяются сопровождающим этот груз уполномоченным отправителем (получателем) специалистом, о чем он должен письменно уведомить руководителя работ по ремонту вагонов.

При предъявлении к техническому обслуживанию, требующему устранения неисправностей вагона или крепления груза, должны соблюдаться требования, предусмотренные в [пунктах 3.6.6](#) и [3.7.5](#) настоящих Правил, а также в местной инструкции, в соответствии с [пунктом 3.6.19](#) настоящих Правил.

В зависимости от характера неисправностей вагона(ов), крепления груза и условий возможности их устранения работа по устранению возникших неисправностей может проводиться без отцепки такого(их) вагона(ов) от указанного эшелона, транспорта или с его отцепкой в случае, в том числе необходимости

перегрузки ВМ из неисправного(ых) вагона(ов) в исправный(ые), и подачей этого(их) вагона(ов) на отдельные, специализированные для этих целей пути.

Перемещение и размещение вагона(ов), требующего(их) устранения указанных неисправностей, на специально выделенные места станции должны осуществляться в соответствии с инструкцией по движению и ТРА станции.

3.8.4. Отцепка на станциях вагона(ов) с ВМ по указанным в [пункте 3.8.1](#) настоящих Правил причинам и при необходимости перемещения такого вагона(ов) на специально выделенный путь станции допускаются только по письменной заявке специалиста и/или лица, возглавляющего подразделение охраны такого вагона, при условии непосредственного участия специалиста и/или указанного лица в таком перемещении, а также обеспечения охраны отцепляемого вагона на все время нахождения такого вагона на станции.

Если требующим устранения неисправности является порожний вагон, находящийся в составе секции (сцепы), то по заявке сопровождающих груз специалиста или лица, возглавляющего подразделение охраны, такой вагон может быть отцеплен (при условии предварительно, согласно правилам перевозок грузов, составленного соответствующего акта и внесения необходимых изменений в перевозочные документы на транспорт).

После устранения неисправности указанный порожний вагон может быть отправлен по назначению в порядке, предусмотренном в [пункте 3.8.10](#) настоящих Правил.

3.8.5. Поданный(ые) на отдельные, специализированные пути для проведения указанных работ вагон(ы) с ВМ должен(ны) находиться под охраной сопровождающих и/или охраняющих этот груз лиц на протяжении всего времени устранения неисправности.

Работники пункта технического обслуживания вагонов не должны приступать к устранению какого бы то ни было вида неисправностей вагона, крепления груза, находящихся в составе поезда с ВМ, до получения соответствующей просьбы в письменном виде от возглавляющего сопровождение и охрану ВМ лица на проведение конкретного вида работ, а также сведений о номере вагона, о грузе.

Учет предъявления к техническому обслуживанию вагонов (поездов) с ВМ и результатов осмотра этих вагонов (поездов) производится в порядке, аналогичном порядку, предусмотренному в [пункте 2.1.20](#) настоящих Правил.

3.8.6. В случае возникновения необходимости перегрузки ВМ, следующего в составе эшелона, транспорта, в том числе состоящего из секций (сцепов), или группы вагонов либо отдельного вагона из неисправного(ых) вагона(ов) в исправный(ые), такая работа осуществляется под руководством и в присутствии сопровождающего ВМ специалиста и/или лица, возглавляющего охрану этого эшелона, транспорта, группы вагонов, отдельного вагона.

При этом перегрузка осуществляется:

- личным составом сопровождения и/или охраны такого эшелона, а также транспорта в части, касающейся секций (сцепов);

- силами и средствами перевозчика - в отношении груза, перевозимого в группе вагонов, в отдельном вагоне, в составе транспорта, за исключением вагона(ов), находящегося(ихся) в составе секции (сцепы).

3.8.7. При отсутствии на месте происшествия указанного специалиста причастное, в зависимости от принадлежности ВМ, подразделение военных сообщений либо подразделение МВД или перевозчик направляет отправителю (получателю) этого груза требование о срочном прибытии уполномоченного специалиста в указанное место.

Отправитель (получатель) подлежащего перегрузке ВМ, получив указанное требование от причастного подразделения военных сообщений либо от МВД или от перевозчика, обязан обеспечить немедленное прибытие уполномоченного этим отправителем (получателем) специалиста к месту

перегрузки для осуществления перегрузки этого ВМ.

3.8.8. При возникновении дополнительной потребности в специалистах и в дополнительной численности людей для осуществления исправления крепления груза, погрузочно-разгрузочных работ по заявке (в зависимости от принадлежности ВМ) причастного подразделения военных сообщений, либо МВД или по просьбе начальника станции нахождения вагона с ВМ, начальники гарнизонов, командиры соответствующих подразделений МВД, Службы безопасности обязаны выделить и направить к указанному месту работ специалистов, затребованный дополнительный контингент и при необходимости личный состав близлежащих воинских частей.

Прибывший к месту перегрузки ВМ специалист, полномочия которого установленным настоящими Правилами порядком документально подтверждены, обязан проинструктировать причастный личный состав эшелона, а также причастных работников перевозчика (в случае, предусмотренном в [пункте 3.8.6](#) настоящих Правил) о правилах ведения работ по выгрузке, погрузке (перегрузке) и креплению ВМ, о мерах личной безопасности при выполнении этих работ, а также присутствовать при осуществлении перегрузки.

3.8.9. Перегрузка ВМ из неисправного(ых) вагона(ов) в исправный(ые) вагон(ы) производится в присутствии начальника станции или утвержденного его приказом ответственного работника этой станции.

3.8.10. После устранения указанных в [пункте 3.8.1](#) настоящих Правил неисправностей и/или вынужденной перегрузки ВМ в исправный(е) вагон(ы) такой(ие) вагон(ы) должен(ы) быть с учетом требований настоящих Правил:

- в отношении вагонов, следовавших до отцепки в составе группы вагонов, отдельных вагонов - отправлены по назначению в сопровождении уполномоченного отправителем (получателем) подразделения охраны, вызванного начальником станции;

- в отношении вагонов, следовавших до отцепки в составе эшелона, транспорта, - включены в соответствующее место эшелона, транспорта, в том числе состоящего из секций (сцепов), группы вагонов и отправлены по назначению, если такой эшелон, транспорт не был ранее, согласно положению [пункта 3.8.4](#) настоящих Правил, отправлен без вагона, требовавшего устранения неисправностей.

При этом в отношении вагона(ов), в который(ые) был перегружен ВМ, должны быть станцией перегрузки совместно с уполномоченным отправителем (получателем) ответственным представителем оформлены предусмотренные настоящими Правилами, правилами перевозок грузов, соответствующие документы (в том числе акт, необходимые листы накладной).

3.8.11. В тех случаях, когда перегрузка ВМ невозможна, а устранение неисправностей вагона(ов) может вызвать длительную задержку эшелона, или транспорта, в том числе сформированного из секций (сцепов), или группы вагонов, этот(и) вагон(ы) по согласованию с причастным подразделением военных сообщений, МВД и с сопровождающими указанные эшелон, транспорт, группу вагонов начальником эшелона или, соответственно, со специалистом и/или с возглавляющим подразделение охраны груза лицом отцепляется от состава указанных формирований, и после устранения неисправностей и оформления предусмотренных в [пункте 3.8.10](#) настоящих Правил перевозочных документов направляется(ются) ближайшим грузовым поездом на станцию назначения.

Для охраны подлежащего отцепке вагона начальник эшелона либо сопровождающий транспорт, группу вагонов специалист и/или не менее 2 на каждый вагон представителей подразделения охраны из числа лиц, сопровождавших ВМ до момента необходимой отцепки вагона(ов), обеспечивают охрану отцепленного(ых) вагона(ов).

3.9. Сопровождение и охрана ВМ

3.9.1. Вагоны с ВМ должны на всем пути их следования, включая технологические и непредвиденные остановки, находиться под непрерывной охраной караулов, нарядов, отрядов охраны, проводников и сопровождаться (при необходимости) специалистами.

При обнаружении вагона(ов) с ВМ без предусмотренных в перевозочных документах на этот груз накладной лиц охраны дальнейшая перевозка этого груза должна быть приостановлена, о чем станцией

обнаружения нарушения должны быть немедленно проинформированы установленным для таких грузов порядком причастные к этому грузу отправитель (получатель), подразделения МО, МВД с требованием о срочном устранении допущенного нарушения.

До момента прибытия подразделений штатной охраны такой(ие) вагон(ы) должен(ны) быть немедленно сдан(ы) станцией и взят(ы) под временную охрану отрядом охраны, относящимся к организации железной дороги, связанной с сопровождением и охраной перевозимых грузов.

Нахождение на станции вагона(ов) с ВМ без наличия предусмотренных в перевозочных документах на этот груз лиц сопровождения, охраны с момента обнаружения до момента восстановления штатной охраны этого груза, подтвержденное оформленным станцией соответствующим актом, находится на ответственном простое отправителя или получателя этого ВМ в зависимости от того, кем из них обеспечивалось наличие штатной охраны ВМ.

Порядок приема под охрану, непрерывного сопровождения и сдачи вагонов с ВМ, в том числе в контейнерах, их получателю караулами МО, нарядами МВД, отрядами охраны, проводниками устанавливается ведомственными, согласованными с перевозчиком, уставами, наставлениями, инструкциями, если иное не предусмотрено настоящими Правилами и правилами перевозок грузов, связанными с сопровождением и охраной грузов при перевозке железнодорожным транспортом.

Охрана вагонов с ВМ, в том числе в контейнерах, при перевозке их с участием паромных судов осуществляется в соответствии с требованиями нормативных документов соответствующего внутреннего или международного железнодорожно-паромного сообщения.

3.9.2. Сопровождение и охрана вагонов с ВМ, имеющими условные номера 115, 119, 121, 126, 128, 130, 134, 137, 141, 143, 148, 154, 155, 156, 167, 168, 176, 179, 182, 199, осуществляются уполномоченными отправителем (получателем) таких ВМ, проводниками и/или специалистами.

3.9.3. Охрана ВМ, за исключением перечисленных в [пунктах 3.9.2](#) и [3.1.13](#) настоящих Правил случаев, может осуществляться предусмотренными в [абзаце "з" пункта 3.3.7](#) настоящих Правил уполномоченным отправителем (получателем) этих ВМ отрядом охраны.

ВМ, подлежащие при перевозке непрерывному сопровождению и охране указанным отрядом охраны, принимаются в месте их погрузки под охрану лицом, возглавляющим такой отряд, согласно оформленной установленным порядком доверенности отправителя (получателя) этих ВМ на совершение в том числе приемо-сдаточных операций с грузом.

Осуществление фактического приема под охрану вагонов с ВМ, в том числе на подъездных путях, подтверждается актом, совместно оформленным и подписанным сдающей и принимающей под охрану груз сторонами в соответствии с правилами перевозок грузов, подлежащих обязательному сопровождению и охране.

3.9.4. Сопровождение ВМ, требующих наблюдения за их состоянием в пути следования, и при необходимости оперативное принятие в нештатных ситуациях с такими ВМ действенных решений осуществляются специалистами, уполномоченными отправителями (получателями) этих ВМ.

В качестве указанных специалистов могут назначаться штатные работники как непосредственно отправителя (получателя), так и привлеченных организаций, прошедшие испытания в том числе на знание положений инструкции, регламентирующей порядок сопровождения конкретного груза, и знающие в том числе:

- свойства ВМ, подлежащего перевозке железнодорожным и другими видами транспорта, с учетом возможных к возникновению в процессе перевозки нештатных ситуаций;
- меры безопасности при его перевозке;
- Правила перевозок опасных грузов, в части, касающейся перевозки ВМ;
- правила безопасности и порядок ликвидации аварийных ситуаций с опасными грузами при

перевозке их по железным дорогам;

- правила и практические навыки оказания первой медицинской помощи;
- способы устранения возможных неисправностей тары, соответствующих узлов специального подвижного состава и контейнеров.

Указанные специалисты, а также сопровождающая ВМ охрана должны быть снабжены отправителем (получателем) этих ВМ средствами индивидуальной защиты, оказания первой медицинской помощи, пожаротушения, сигнализации, электрическими аккумуляторными фонарями, комплектом инструментов, запасом прокладочного материала и принадлежностей для устранения неисправностей тары, собственного специального подвижного состава и контейнеров.

Перечень указанных средств, приборов, инструмента, материала, принадлежностей и минимальное их количество устанавливаются отправителем с учетом свойств конкретного груза и указываются в инструкции, регламентирующей порядок сопровождения ВМ.

3.9.5. По окончании погрузки ВМ, перевозка которых подлежит сопровождению и охране, их отправитель должен сдать, а уполномоченное им или получателем лицо, возглавляющее охрану этих ВМ, принять по описи каждый вагон, контейнер с этими ВМ, опломбированный отправителем в присутствии охраны в порядке, предусмотренном правилами пломбирования вагонов, контейнеров.

В случае перевозки ВМ на одну станцию назначения, но разным получателям, указанная опись вагонов составляется отдельно в отношении вагонов каждого получателя.

Указанная опись вагонов составляется в трех экземплярах.

Один экземпляр с подлинной распиской указанного лица, возглавляющего охрану, остается у отправителя.

Два других экземпляра, один из которых предназначен для получателя, вручаются лицу, возглавляющему охрану, или начальнику эшелона, транспорта. При этом экземпляр описи, предназначенный для получателя, вкладывается в пакет, в котором содержатся сопроводительные и иные документы на груз.

3.9.6. Отправитель перед сдачей вагонов с ВМ уполномоченному им для сопровождения и охраны груза подразделению обязан стереть с этих вагонов все меловые, не относящиеся к данной перевозке, надписи и совместно с уполномоченным им сопровождающим груз специалистом подробно проинструктировать всех уполномоченных отправителем (получателем) сопровождающих и охраняющих груз лиц:

- а) - об особенностях охраны вагонов с ВМ в пути следования и на остановках;
- о мерах пожарной безопасности;
- о порядке прикрытия вагонов с ВМ и действиях при отцепке сопровождаемых и охраняемых ими вагонов с ВМ;
- о мерах личной безопасности и недопустимости проезда посторонних лиц в вагонах, предназначенных для проезда только сопровождающих и охраняющих груз лиц;
- о правилах поведения при нахождении на железнодорожных путях и в вагонах;
- б) о порядке допуска к охраняемым вагонам с ВМ работников, связанных с техническим обслуживанием, в том числе устранением неисправностей, вагонов, осуществлением маневровой работы и в других необходимых случаях;
- в) о порядке действий в аварийных ситуациях;

г) о порядке подачи, предусмотренных соответствующей инструкцией сигналов, в случае экстренной необходимости остановки поезда.

О проведенном инструктаже отправитель делает отметку в командировочном удостоверении каждого уполномоченного им для сопровождения и охраны этого ВМ лица.

3.9.7. Для проезда сопровождающих и охраняющих ВМ лиц может согласно предусмотренному в [пункте 3.4.1](#) настоящих Правил положению использоваться имеющаяся в вагоне переходная площадка или специально выделенный и оборудованный вагон.

Возможность проезда в нерабочей кабине локомотива поезда сопровождающих и охраняющих ВМ лиц может рассматриваться перевозчиком на условиях отдельного договора.

В случае предоставления железной дорогой возможности такого проезда указанные лица должны быть предварительно проинструктированы машинистом этого локомотива о порядке их нахождения в локомотиве.

3.9.8. Особенности охраны вагона с ВМ при возникновении в пути следования необходимости устранения неисправности вагона либо перегрузки груза в исправный вагон или исправления крепления находящегося в вагоне груза предусмотрены в [разделе 3.8](#) настоящих Правил.

Прибывшие на станцию назначения в сопровождении охраны вагоны с ВМ, продолжают находиться под такой охраной до момента завершения выгрузки ВМ из вагона и фактического приема ВМ его получателем у ответственного представителя отправителя (получателя) для сопровождения и охраны этих ВМ, сопровождавшего и охранявшего эти ВМ при их перевозке в соответствии с требованиями, предусмотренными в [пункте 3.5.5](#) настоящих Правил.

3.10. Особенности перевозки ВМ в эшелонах, транспортах

3.10.1. Перевозка ВМ в воинских эшелонах и транспортах регулируется настоящими Правилами, а также согласованными с железнодорожной администрацией наставлением по перевозкам войск железнодорожным, морским, речным и воздушным транспортом, и другими, изданными в установленном порядке в развитие этих нормативных актов, ведомственными документами.

3.10.2. Тип вагонов для перевозки ВМ в составе воинского эшелона, транспорта, устанавливается отправителем.

В составе эшелона, транспорта ВМ могут перевозиться в размещенных в вагонах открытого типа, кузовах автомашин, на бронетанковой технике, самоходных артиллерийских установках (далее - артустановка), тягачах, и оснащенных тормозной системой прицепах в контейнерах и иных емкостях, а также на транспортных тележках и полуприцепах автопоездов (при размещении всего автопоезда на одном вагоне).

Перевозка ВМ в отдельных вагонах, в кузовах указанной техники, артустановок и автотехники допускается при условии подготовки и упаковки груза с учетом условий, предусмотренных в [разделе 3.2](#) настоящих Правил, и в соответствии с требованиями, предусмотренными в [Приложении N 11](#) к настоящим Правилам.

Запрещается размещение указанной техники, артустановок и автотехники с находящимися в них ВМ над автосцепными устройствами вагонов.

3.10.3. Размещение и крепление подлежащей перевозке в составе эшелона, транспорта указанных в [пункте 3.10.1](#) настоящих Правил техники, артустановок и автотехники с находящимися в них ВМ, осуществляются в соответствии с наставлениями.

Размещение и крепление указанной техники, артустановок и автотехники, с ВМ, способ размещения и крепления которых не предусмотрен указанными наставлениями, должны производиться по чертежам, разработанным отправителем в соответствии с требованиями технических условий размещения и крепления грузов.

На чертежах и в пояснительной записке с расчетами должны быть подписи о согласовании их с МО.

Начальник станции или его заместитель лично проверяет соответствие фактического размещения и крепления по представленным чертежам.

При погрузке, выгрузке, перегрузке ВМ, принадлежащих эшелону, транспорту, организация и осуществление контроля за проведением погрузочно-разгрузочных работ и охраной грузов возлагаются на уполномоченного отправителем начальника эшелона, транспорта или на назначенного этим начальником лица, возглавляющего проведение погрузочно-разгрузочных работ.

3.10.4. Оформление перевозочных документов на эшелон, транспорт в соответствии с [разделом 3.3](#) настоящих Правил производится одновременно с погрузкой грузов в вагоны этого эшелона, транспорта.

При заполнении оригинала накладной формы ГУ-27е, предусмотренной для групповых отправок, в графе "Особые отметки" отправитель или уполномоченный им начальник эшелона, транспорта проставляет против каждого вагона, загруженного ВМ отметку "ВМ", а на лицевой стороне - штампы, предусмотренные в [пункте 3.3.7](#) настоящих Правил.

3.10.5. Формирование отправителем и станцией отправления эшелона, транспорта и обеспечение необходимого прикрытия вагонов, загруженных ВМ должны осуществляться с учетом требований, предусмотренных в [разделе 3.6](#) настоящих Правил.

Размещение сопровождающих и охраняющих груз специалистов и караула при перевозке ВМ в составе эшелона производится по усмотрению начальника этого эшелона с учетом установленных настоящими Правилами требований и норм прикрытия.

3.10.6. В случае нахождения эшелона с ВМ на одном из путей станции причастные работники этой станции должны в соответствии с [пунктом 3.6.13](#) и в порядке, предусмотренном в [пункт 3.6.19](#) настоящих Правил, предупреждать в том числе начальника эшелона о предстоящих маневрах, а также о приеме и отправлении поездов по путям станции, смежным с путем, занятым эшелонном.

3.10.7. Перегрузка на пограничных передаточных станциях следующего в прямом международном сообщении эшелона, транспорта с ВМ из вагонов одной принадлежности и/или одной ширины колеи в вагоны другой принадлежности и/или другой ширины колеи осуществляется силами и средствами перевалочных баз МО в специально выделенных для таких поездных формирований погрузочно-разгрузочных местах.

Отдельные или все вагоны такого эшелона, транспорта могут переставляться на вагонные тележки другой ширины колеи.

3.11. Обеспечение противопожарных мер при обращении с ВМ

3.11.1. Специально выделенные на станциях места для погрузки, выгрузки и перегрузки ВМ, в том числе принадлежащих МО, МВД, Службе безопасности, должны быть заблаговременно оснащены силами отправителя (получателя) и за его счет необходимыми, согласно требованиям аварийной карточки, средствами пожаротушения в зависимости от свойств ВМ, в отношении которых предусматривается выполнение грузовых операций.

Виды и количество средств пожаротушения, в том числе пожарного инструмента, необходимых для обеспечения каждого из указанных мест, в зависимости от объема погрузки, выгрузки и перегрузки ВМ, согласовываются в установленном порядке с перевозчиком ВМ и утверждаются начальником причастного подразделения военных сообщений.

3.11.2. Отправители ВМ снабжают эшелоны средствами пожаротушения в соответствии с нормами, установленными МО по согласованию с МВД и национальным органом, уполномоченным регулировать вопросы, связанные с чрезвычайными ситуациями (далее - МЧС).

3.11.3. При осуществлении технического обслуживания вагона с ВМ, устранения неисправностей вагона, загруженного ВМ и крепления груза, при проведении погрузочно-разгрузочных и маневровых работ

с ВМ запрещается:

- использовать факелы любые, "концы обтирочные", жаровни, газовую и электрическую сварки;
- иметь при себе спички, зажигалки, а также курительные принадлежности;
- курить на расстоянии менее 100 метров от места осуществления указанных работ;

Для освещения места работы:

а) вне вагона, контейнера с ВМ:

- запрещается применять открытый огонь (например: костер, факел), а также керосиновые и свечные фонари;
- разрешается использовать только исправные аккумуляторные или батарейные электрические фонари;

б) внутри вагона, контейнера с ВМ - запрещается применять электрические аккумуляторные или батарейные фонари.

Руководители указанных работ не должны допускать к связанным с ВМ работам лиц, которыми не выполнены требования, предусмотренные в этом пункте настоящих Правил.

3.11.4. До начала осуществления погрузочно-разгрузочных работ с ВМ отправитель (получатель) этих ВМ или уполномоченные им начальник эшелона, руководитель погрузочно-разгрузочных работ с ВМ, или ответственный представитель отправителя (получателя) для сопровождения и охраны этих ВМ в составе транспорта, состоящего в том числе из секций (сцепов) обязан разработать и совместно с перевозчиком утвердить порядок действий в случае возникновения пожара, угрозы взрыва груза, предусматривающий в том числе рассредоточение принадлежащего эшелону, транспорту имущества, обеспечение срочной уборки вагонов, подсылки и отправления со станции на безопасное расстояние автомобилей с ВМ.

Порядок следования грузовых автомобилей с ВМ в пределах станции и к месту погрузки (выгрузки) регулируется указанным в настоящем пункте Правил ответственным представителем отправителя (получателя) ВМ с учетом действующей на станции схемы прохода и проезда по территории станции.

Автомобили, ожидающие погрузки и выгрузки ВМ, могут находиться не ближе 25 метров от мест погрузки (выгрузки) с выключенными двигателями и не должны оставаться без присмотра водителей даже на короткое время.

Запрещается сосредоточение в расположенных на территории станции местах погрузки, выгрузки, перегрузки ВМ лиц, не задействованных в этой работе, а также нахождение около вагонов с ВМ излишнего количества грузовых мест с ВМ.

3.11.5. Автомобили, в том числе оснащенные крановым оборудованием (далее - автокраны), автопогрузчики, используемые для перевозки и перемещения ВМ, должны быть пригодными к перевозке такого вида опасных грузов, исправными в техническом отношении и отвечать требованиям безопасности, предусмотренным правилами перевозки взрывчатых материалов автомобильным транспортом.

Автомобили, автокраны, автопогрузчики, работающие на жидком топливе, должны быть оборудованы искрогасителями и иметь огнетушители, специальные щитки над глушителями.

Не допускаются к использованию на указанных работах автомобили и автопогрузчики с наличием в том числе "выхлопов" из глушителя, установленного "на разрыв" зажигания и образования искр на наружных частях свечей, течи топлива из бензобака, бензопровода, не укрепленных деталей, узлов, оборудования.

Используемые для проведения указанных работ краны электрические различного вида и типа

должны быть надежно заземлены.

3.11.6. Перевозчиком обеспечивается выдача предусмотренного для тепловозов, электровозов противопожарного оборудования только в пределах установленной общей нормы.

Поездные, вывозные, маневровые тепловозы, осуществляющие работу с загруженными ВМ вагонами (включая подачу, уборку на/с подъездных путей), должны, наряду с другим противопожарным оборудованием, быть оснащены искрогасительными (искרוулавливающими) устройствами, а также снабжены двумя пенными или порошковыми огнетушителями вместимостью каждого из них не менее 10 литров.

Контроль за наличием и исправностью состояния средств пожаротушения, пожарного инструмента и оборудования осуществляется в порядке, установленном компетентными органами в отношении мест хранения и применения указанных средств, инструмента, оборудования.

Глава 4. ПЕРЕВОЗКА ОПАСНЫХ ГРУЗОВ КЛАССА 7 (РАДИОАКТИВНЫЕ МАТЕРИАЛЫ, КРОМЕ ДЕЛЯЩИХСЯ)

4.1. Общие положения

4.1.1. Настоящие Правила распространяются на перевозки радиоактивных материалов (РМ) с удельной активностью более 74 кБк/кг (0,002 микрокюри/г), радиоактивных материалов в количествах, суммарная активность которых превышает значения предельно допустимой активности, указанные в [графе 5](#) Приложения 17, и радиоактивных делящихся материалов (уран-233, уран-235, плутоний-238, плутоний-239, плутоний-241 или их смеси в количестве до 0,015 кг и нейтронные источники на основе этих радиоактивных веществ в количестве не более 0,150 кг). Перевозки этих радиоактивных материалов осуществляются в специальных транспортных упаковочных комплектах.

4.1.2. Если суммарная активность РМ меньше значений, указанных в [графе 5](#) Приложения 17, и удельная активность их менее 74 кБк/кг (0,002 микрокюри/г), то транспортирование их осуществляется на условиях перевозки неопасных грузов.

Грузоотправитель обязан предъявить такие грузы в таре, которая должна исключать попадание радиоактивных веществ в окружающую среду. При этом мощность дозы излучения на поверхности упаковок должна быть не более 3 мкЗв/ч (0,3 мбэр/ч). На внутренней поверхности крышки таких упаковок наносится знак радиационной опасности.

4.1.3. Радиационные головки гамма-дефектоскопов, облучательные головки гамма-терапевтических аппаратов, защитные контейнеры упаковочных комплектов, контейнеры облучательных установок, транспортно-перезарядные контейнеры и другие подобные им специфицированные изделия, у которых обеспечена надежная герметизация радиоактивных материалов, находящихся внутри изделия, и конструкция которых согласована с органами санитарного надзора, перевозятся в предназначенной для них таре и маркируются знаками опасности, соответствующими определенной транспортной категории.

4.1.4. Радиационный контроль при транспортировании осуществляется: грузоотправителем - при подготовке груза к погрузке и транспортированию, а также в пути следования при сопровождении груза проводниками; грузополучателем - при выгрузке груза.

Санэпидстанции железных дорог осуществляют в установленном порядке надзор за соблюдением радиационной безопасности при транспортировании радиоактивных материалов.

4.1.5. Всю ответственность за соответствие тары и маркировки радиационных грузов требованиям соответствующих стандартов и настоящих Правил, а также за определение условий перевозки (в соответствии с Правилами или как неопасного груза) несет грузоотправитель в соответствии с действующим законодательством.

4.1.6. В части, не предусмотренной настоящими Правилами, действуют требования правил перевозок грузов, а также правил безопасности при транспортировании радиоактивных веществ и норм радиационной безопасности.

4.2. Требования к транспортным упаковочным комплектам и радиационным упаковкам

4.2.1. Радиационные вещества перевозятся в транспортных упаковочных комплектах, обеспечивающих безопасность и защиту от излучений при перевозке, сохранность радиоактивных веществ, а также предотвращающих попадание их в окружающую среду.

Транспортные упаковочные комплекты делятся на два типа:

- комплект типа А обладает механической прочностью, исключающей потерю или рассеяние радиоактивного вещества и обеспечивающей эффективность защиты от излучений в нормальных условиях перевозки, не сопровождающихся температурными воздействиями, и после испытаний согласно требованиям соответствующих стандартов и технических условий;

комплект типа В обладает повышенной механической прочностью и термостойкостью, исключающей потерю и рассеяние радиоактивного вещества и обеспечивающей эффективность защиты от излучения при возможных авариях в момент перевозки, сопровождающихся температурными воздействиями, и после испытаний согласно требованиям соответствующих стандартов и технических условий.

В один упаковочный комплект типа А должно быть загружено радиоактивное вещество в количестве (по активности), не превышающем значений, приведенных в [приложении 17](#).

4.2.2. Конструкция упаковочного комплекта должна обеспечивать устойчивость комплекта при перевозке, надежное и соответствующее техническим условиям погрузки и крепления грузов крепление его на подвижном составе, нагрузку на пол вагона не более 2200 кг/м^2 ($2,2 \text{ тс/м}^2$) а универсального контейнера не более 1000 кг/м^2 (1 тс/м^2).

4.2.3. Упаковочные комплекты массой более 10 кг должны иметь рукоятки, скобы или другие приспособления, облегчающие их погрузку и выгрузку.

Упаковки массой более 25 кг должны быть снабжены приспособлениями для подъема и перемещения с помощью подъемно-транспортных средств.

Приспособления для подъема должны выдерживать нагрузку, в 6 раз превышающую массу упаковочного комплекта.

4.2.4. Минимальная масса упаковки, содержащей радиоактивные вещества, должна составлять не менее 5 кг. Минимальный наружный размер упаковочного комплекта не должен быть менее 0,1 м.

4.2.5. На внешней поверхности упаковочного комплекта должны быть предусмотрены устройства для установки пломбы таким образом, чтобы исключалась возможность ее срыва или повреждения при транспортировании.

Отправителем должна быть опломбирована каждая упаковка, предъявляемая к перевозке.

4.2.6. Транспортные упаковочные комплекты должны соответствовать требованиям действующих государственных стандартов и технических условий, утвержденных в установленном порядке.

Перевозка радиоактивных веществ в несерийных заводского изготовления упаковочных комплектах запрещается.

4.2.7. На внешней поверхности упаковочного комплекта должны быть нанесены маркировка и знаки опасности согласно требованиям соответствующих стандартов.

На упаковочном комплекте типа А надписи должны быть выполнены перхлорвиниловой химически стойкой эмалью на металлических поверхностях и атмосферостойкой эмалью на картоне.

На упаковочном комплекте типа В надписи должны противостоять действию огня.

4.2.8. На упаковках с радиоактивными материалами, обладающими другими видами опасности,

должны быть нанесены знаки дополнительной опасности.

4.2.9. Транспортные и промышленные упаковочные комплекты, содержащие радиоактивные материалы, называются радиационными упаковками. Груз, состоящий из одной или нескольких радиационных упаковок, называется радиационным грузом, или грузом радиоактивных веществ.

4.2.10. Перед отправлением радиационных упаковок отправитель должен измерить мощность эквивалентной дозы излучения каждой упаковки для определения транспортного индекса (максимального значения мощности эквивалентной дозы излучения на расстоянии 1 м от любой точки поверхности радиационной упаковки, выраженного в мбэр/ч). Результаты измерений округляются до целого числа в сторону увеличения и записываются на знаке транспортной категории, который должен быть нанесен с двух противоположных сторон внешней поверхности наружной упаковки.

4.2.11. При перевозке нескольких отдельных малогабаритных радиационных упаковок, следующих в адрес одного получателя, их необходимо объединить в одно грузовое место. При этом допускается объединение упаковок разных транспортных категорий.

Упаковки помещают в один ящик размером не более 0,8 х 0,8 х 1 м с соблюдением следующих требований:

- конструкция ящика должна быть прочной и обеспечивать полную сохранность помещенных в него малогабаритных радиационных упаковок;

- ящик должен иметь приспособления для переноса вручную и подъема его с помощью вилочных погрузчиков и других грузоподъемных механизмов;

- масса укрупненного груза малогабаритных радиационных упаковок при приеме мелкими отправлениями через склад станции, не имеющей грузоподъемных устройств, не должна превышать 80 кг, а на станции, имеющей их, - 700 кг;

- ящик на двух противоположных боковых поверхностях должен иметь знак радиационной опасности, опись с указанием номеров упаковочных комплектов, содержащихся в них изотопов и транспортного индекса каждой в отдельности упаковки. Опись должна быть защищена от влаги;

- упаковки должны быть уложены в ящик таким образом, чтобы исключались нарушения пломб и знаков опасности транспортных категорий при перевозке груза;

- сумма транспортных индексов малогабаритных радиационных упаковок не должна превышать 50.

4.2.12. В зависимости от значения мощности эквивалентной дозы излучения на поверхности или на расстоянии 1 м от поверхности радиационные упаковки делятся на три транспортных категории и четыре группы опасных грузов (табл. 2).

Таблица 2

Транспортные категории и группы для опасных грузов класса 7

Группа	Транспортная категория радиационной упаковки	Цвет знака опасности	Транспортный индекс	Макс. уровень излучения мЗв/ч (мбэр/ч)	
				на поверхности упаковки	на расстоянии 1 м от поверхности упаковки
1	I	Белый	0	0,005 (0,5)	0,0005 (0,05)
2	II	Верхняя часть - желтая, нижняя - белая	≤ 1	0,50 (50,0)	0,01 (1,0)
3	III	То же	≤ 10	2,0 (200,0)	0,10(10,0)
4	III с повышенным уровнем излучения и транспортируемая на условиях "исключительного использования"	-//-	≤ 50	10,0 (1000,0)	0,50 (50,0)

Образцы знаков опасности показаны на рис. П. 6.2, 7а, 7б, 7в.

4.2.13. До отправки радиационного груза отправитель должен проверить, что на наружной поверхности радиационной упаковки нет "снимаемого" <*> радиоактивного загрязнения, а уровень общего радиоактивного загрязнения не превышает допустимых значений: 10 альфа-частиц/ (мин · см²), 100 бета-частиц / (мин · см²).

4.2.14. При повагонных отправлениях радиационных грузов отправитель обязан наклеить на боковой поверхности вагона знак для транспортных средств (см. рис. П. 6.2, 7а, 7б, 7в) по одному знаку с каждой стороны.

4.3. Организация перевозки радиационных грузов

4.3.1. В зависимости от количества, массы радиационных упаковок и транспортного индекса перевозки радиационных грузов могут осуществляться повагонными, малотоннажными и мелкими отправлениями в крытых вагонах (без тормозных площадок), в универсальных контейнерах железной дороги массой брутто 3 и 5 т, в специализированных контейнерах грузополучателей и грузоотправителей, в грузовых поездах, а также грузобагажом в почтово-багажных и пассажирских поездах.

4.3.2. Для постоянной перевозки радиационных упаковок в любом сочетании могут быть использованы специально оборудованные вагоны, принадлежащие грузоотправителям или грузополучателям.

4.3.3. Запрещается перевозка радиационных упаковок, а также групп упаковок любой категории, сумма транспортных индексов которых превышает 50, мелкими и малотоннажными отправлениями, в универсальных контейнерах, грузобагажом и в прямом международном сообщении.

4.3.4. Предъявление к перевозке радиационных упаковок с короткоживущими нуклидами (период полураспада до 15 сут) и упаковок, требующих соблюдения определенного температурного режима, грузовыми поездами не допускается.

Перевозка таких упаковок может осуществляться только пассажирскими поездами.

4.3.5. Мелкими отправлениями принимаются радиационные упаковки массой не более 500 кг в одном месте (упаковки массой свыше 500 кг в одном месте принимаются только по согласованию с начальниками станции отправления и назначения), при перевозке в транспортных пакетах масса транспортных пакетов не должна превышать 1 т.

4.3.6. Радиационные упаковки, направляемые в один адрес, грузоотправитель обязан отправлять в пакетированном виде с учетом требований, установленных правилами перевозок грузов в транспортных пакетах и ГОСТ 26663-85 "Пакеты транспортные. Формирование с применением средств пакетирования. Общие технические требования".

4.3.7. В сборном вагоне совместно с другими грузами разрешается перевозить транспортные упаковки I категории без ограничения, а II и III - в таком количестве, при котором сумма транспортных индексов не превышала бы 50.

4.3.8. Запрещается совместная перевозка в одном вагоне радиационных грузов с другими опасными грузами и непроявленными кино-, фото- и рентгеновскими пленками и пластинками.

4.3.9. В вагонах, загруженных только радиационным грузом, могут перевозиться упаковки любых транспортных категорий при условии соблюдения требований [подп. 4.3.14](#) и [4.3.15](#).

Необходимость сопровождения грузов специалистом до пункта назначения в этом случае определяется отправителем.

4.3.10. При приеме радиационных упаковок железная дорога может произвести контрольную дозиметрическую проверку и при обнаружении несоответствия полученных результатов с данными сопроводительных документов имеет право отказать в приеме их к перевозке.

Выявленные нарушения оформляются актами общей формы. Копии актов направляются в местные и ведомственные органы санитарного надзора, а также грузоотправителю.

4.3.11. В накладной в графе "Наименование груза" отправитель должен указать: "Радиоактивное вещество", название радиоактивного вещества, транспортную категорию упаковки, транспортный индекс и активность вещества в бекерелях (кюри).

В верхней части накладной отправитель обязан поставить красный штампель "Радиоактивно" и, если радиационный груз обладает другими видами опасности, штампели о дополнительных видах опасности. Эти штампели работники станции переносят в вагонный лист.

4.3.12. Завоз радиационных грузов производится: на станции, где имеются специальные склады для хранения радиационных упаковок, за 24 ч до отправления; на станции, где радиационные упаковки хранятся на общих складах, за 6 ч до отправления в дневное время и за 12 ч при отпадении с 9 до 11 ч следующего дня (по местному времени).

4.3.13. Погрузка - выгрузка упаковок III транспортной категории 4-й группы опасности, перевозимых на условиях "исключительного использования", должны производиться только погрузочно-разгрузочными механизмами и только силами грузоладельцев.

4.3.14. Радиационные упаковки должны быть размещены и экранированы грузоотправителем так, чтобы мощность эквивалентной дозы излучения в любой точке внешней поверхности вагона и контейнера не превышала 2 мЗв/ч (200 мбэр/ч), а на расстоянии 2 м от этой поверхности - 0,1 мЗв/ч (10 мбэр/ч).

4.3.15. Вагоны, полностью загруженные радиационными упаковками, не должны находиться в составе поезда рядом с пассажирскими вагонами, с грузовыми вагонами с людьми, с вагонами, имеющими тормозную площадку или загруженными опасными грузами, в том числе ядовитыми или взрывоопасными.

4.3.16. О наличии в составе поезда вагонов с радиационными упаковками в натурном листе делается отметка "Радиоактивно".

4.3.17. Грузоотправитель обязан в день сдачи груза к перевозке сообщить грузополучателю телеграфом об отправленных в его адрес радиационных упаковках следующие сведения: наименование груза, количество мест, массу радиационных упаковок, дату отправления, номер отправки и вагона (контейнера).

4.3.18. Грузополучатель обязан следить за поступлением отправленных в его адрес радиационных упаковок и в случае их неприбытия в установленный срок должен предъявить к железной дороге требования о розыске и доставке радиационных упаковок по назначению. Станция назначения должна сообщить о случившемся органам внутренних дел и санитарного надзора на транспорте, грузоотправителю и обеспечить розыск радиационных упаковок по заявлению грузополучателя с представлением документов согласно правилам перевозок грузов; при отсутствии у грузополучателя указанных документов - по телеграмме грузоотправителя, предусмотренной п. 4.3.17.

4.3.19. Станция назначения по прибытии радиационных упаковок должна в соответствии с действующими правилами перевозок грузов немедленно уведомить получателя. Последний обязан в течение 12 ч с момента прибытия вывезти их со станции независимо от состояния упаковки. При несвоевременном получении грузополучателем радиационных упаковок в пунктах назначения и задержке их вывоза железная дорога должна обратиться в органы внутренних дел на транспорте для принятия мер по принудительному вывозу этих упаковок.

4.3.20. Если грузополучателя, указанного в накладной, не окажется в пункте назначения, то грузоотправитель в течение одних суток после получения от железной дороги соответствующего уведомления обязан решить вопрос о передаче (переадресовке) груза другому потребителю.

4.3.21. В случае обнаружения нарушения пломбы радиационной упаковки или повреждения радиационной упаковки составляется акт общей формы без вскрытия упаковки и проверки ее содержимого и немедленно извещается грузоотправитель, санэпидстанция отделения дороги и местные органы санитарного надзора и Министерства внутренних дел. Вскрывают и проверяют упаковки в таких

случаях только у получателя.

4.3.22. После выгрузки вагона или универсальных контейнеров, груженых только радиационными грузами, грузополучатель обязан произвести радиометрическую проверку вагонов и контейнеров (не должно быть "снимаемого" загрязнения радиоактивными веществами) и снять знаки радиационной опасности.

В случае обнаружения загрязнения, превышающего уровни, указанные в п. 4.2.13, должна быть произведена дезактивация.

Об отсутствии "снимаемого" загрязнения на вагонах и контейнерах грузополучатель должен выдать станции справку. До момента выдачи справки вагоны остаются на простое у грузополучателя.

4.3.23. Дезактивация вагонов выполняется силами и средствами грузополучателя под контролем представителей линейных органов санитарного надзора на железнодорожном транспорте.

Расходы, связанные с дезактивацией вагонов и их простоем по этой причине, предъявляются в установленном порядке организации, по вине которой произошло загрязнение.

4.3.24. Радиационные упаковки при перевозке и хранении должны быть установлены в положение, соответствующее манипуляционным знакам, предусмотренным на таре. Для обеспечения устойчивости они должны быть надежно закреплены грузоотправителем внутри вагона или контейнера.

<*> "Снимаемое" радиоактивное загрязнение - радиоактивное загрязнение, слабо связанное с поверхностью, которое может быть определено методом "мазков". "Снимаемое" радиоактивное загрязнение вагонов, контейнеров и наружных поверхностей радиационных упаковок не допускается.

4.4. Перевозка радиационных грузов в универсальных контейнерах железной дороги

4.4.1. Упаковки с радиоактивными веществами разрешается принимать к перевозке в универсальных контейнерах железных дорог только назначением на станции, открытые для производства контейнерных операций. Такая перевозка производится в порядке, установленном правилами перевозки грузов.

Под погрузку радиационных грузов должны подаваться только металлические исправные контейнеры массой брутто 3 и 5 т.

4.4.2. Погрузка в один контейнер радиационных упаковок совместно с другими грузами не допускается. Радиационный груз внутри контейнера должен быть прочно закреплен грузоотправителем (с использованием растяжек, брусков, стоек, амортизирующих и других материалов).

4.4.3. После загрузки радиационных упаковок отправитель путем измерений должен определить мощность эквивалентной дозы излучения на наружной поверхности универсального контейнера и на расстоянии 1 м от него и установить по максимальным данным измерений транспортную категорию контейнера.

Вне зависимости от того, какие упаковки с радиоактивными веществами помещены в контейнере, грузоотправитель обязан обеспечить такие условия, чтобы мощность эквивалентной дозы излучения на внешней поверхности контейнера и на расстоянии 1 м от него не должна превышать величин, установленных для упаковок III транспортной категории (3-я группа опасности), а сумма транспортных индексов радиационных упаковок, загруженных в контейнеры, не должна превышать 50.

4.4.4. Установленную транспортную категорию грузоотправитель указывает в накладной, а на контейнер снаружи на торцевой и задней стенках и на крыше наклеивает знак опасности соответствующей транспортной категории (см. рис. П. 6.1, 7 "а", 7 "б", 7 "в") с указанием в них суммы транспортных индексов.

4.4.5. Масса радиационного груза в контейнере не должна превышать грузоподъемности

контейнера.

4.4.6. Погрузка контейнеров с радиационными упаковками должна производиться в вагоны, следующие, как правило, без сортировки в пути следования. Такие контейнеры устанавливаются в средней части вагона, не имеющего тормозных площадок.

Вагоны, полностью загруженные контейнерами с радиационными упаковками, должны удовлетворять требованиям [подп. 4.3.14](#) и [4.3.15](#).

4.4.7. Погрузка универсальных контейнеров с радиационными упаковками, приравненными ко II и III транспортным категориям (2-я и 3-я группы опасности), в одном вагоне с контейнерами, загруженными непроявленными кино-, фото- и рентгеновскими пленками и пластинками, не допускается.

4.4.8. На контейнерных площадках в пунктах отправления, назначения или сортировки контейнеры с радиационными грузами, кроме контейнеров, приравненных к упаковкам I транспортной категории, должны устанавливаться на расстоянии не менее 5 м от контейнеров, загруженных непроявленными кино-, фото- и рентгеновскими пленками и пластинками.

4.4.9. Радиоактивная загрязненность поверхностей радиационных упаковок, загруженных в контейнер, а также поверхностей универсальных контейнеров должна соответствовать требованиям [п. 4.2.13](#).

4.5. Перевозка радиационных грузов пассажирскими поездами

4.5.1. Количество одновременно перевозимых в багажном вагоне радиационных упаковок I транспортной категории не ограничивается. Перевозка осуществляется без перегрузки в пути следования.

4.5.2. Мелкие партии радиационных упаковок II и III категорий могут приниматься к перевозке грузобагажом, если:

- на наружной поверхности радиационных упаковок не имеется "снимаемого" радиоактивного загрязнения, а величина общего загрязнения находится в пределах значений, указанных в [п. 4.2.13](#);

- общее количество упаковок II и III категорий таково, что сумма транспортных индексов не превышает 10;

- мощность эквивалентной дозы излучения в местах постоянного пребывания людей в багажном вагоне не превышает 0,01 мЗв/ч (1 мбэр/ч);

- максимальная масса одной радиационной упаковки не более 165 кг при погрузке и выгрузке средствами отправителя и получателя механизированным способом и не более 50 кг при ручной погрузке;

- минимальная масса брутто одной упаковки 10 кг, а размер не менее 0,2 x 0,2 x 0,2 м.

В исключительных случаях по просьбе отправителя с разрешения начальника станции допускается минимальная масса брутто одной упаковки 5 кг, а комплекта, содержащего соединения, "меченные" радиоактивными веществами, или радиоактивные медицинские препараты - до 5 кг; один из минимальных наружных размеров упаковочного комплекта должен быть не менее 0,1 м.

4.5.3. Отправки, имеющие отдельные места массой более 50 кг, принимаются лишь при условии, что на станции назначения поезд согласно расписанию имеет стоянку не менее 5 мин.

4.5.4. Грузополучатель обязан явиться за прибывшим в его адрес радиационным грузом к приходу пассажирского поезда.

При неявке грузополучателя радиационный груз выгружается из багажного вагона в багажную кладовую. Одновременно начальник станции принимает меры в соответствии с [п. 4.3.19](#).

4.5.5. Перевозка радиационных упаковок I транспортной категории в отдельном купе пассажирского

поезда разрешается за плату с сопровождающим по согласованию с начальником пассажирской службы железной дороги.

Заявки на погрузку должны быть поданы не позднее чем на 5 дней до отправления поезда. Общая масса такой ручной клади не должна превышать 200 кг.

Разрешенные к перевозке радиационные упаковки должны быть доставлены грузоотправителем на станцию в день отправления поезда за 2 ч до его отхода. Сопровождающий должен заблаговременно явиться к начальнику станции и предъявить ему командировочное удостоверение и документы, подтверждающие, что предъявителю поручена перевозка радиоактивных веществ.

4.6. Перевозка возвратной тары из-под радиоактивных веществ

4.6.1. Порожние транспортные упаковочные комплекты из-под радиоактивных веществ должны быть очищены и не иметь "снимаемого" загрязнения радиоактивными веществами на наружных поверхностях. Общее радиоактивное загрязнение должно быть при этом в пределах значений, указанных в п. 4.2.13.

Перевозка их осуществляется на общих основаниях без ограничения.

Внутри защитного контейнера не должно содержаться материалов, загрязненных радиоактивными веществами (вскрытых ампул или пеналов, ваты и т.п.), а мощность эквивалентной дозы излучения на расстоянии 0,1 м от наружной поверхности контейнера не должна превышать 1 мкЗв/ч (0,1 мбэр/ч).

Контейнер должен быть закрыт, опломбирован грузоотправителем и помещен в наружную упаковку без знаков радиационной опасности.

4.6.2. Отправитель порожней тары в накладной в графе "Наименование груза" должен указать "Тара из-под радиоактивного вещества очищена и безопасна". Кроме того, он обязан приложить к накладной сертификат по форме, установленной Правилами безопасности при транспортировании радиоактивных веществ (ПБТРВ-73).

4.7. Условия временного хранения радиационных грузов на станции

4.7.1. На станциях, постоянно принимающих и отправляющих радиационные грузы, а также осуществляющих их временное хранение, должны быть выделены и огорожены специальные места площадью не менее 10 кв.м на складах общего пользования. Ограждение выделенного места должно быть выполнено из кирпича или бетона и иметь высоту не менее 2 м. На стену наносится знак радиационной опасности (см. рис. П. 6.2, 7а, 7б, 7в).

Доступ посторонних лиц на эту часть склада запрещается.

4.7.2. Выбор места хранения радиационных грузов производится комиссией в составе главного инженера отделения дороги (председатель комиссии), начальника отдела грузовой и коммерческой работы, начальника станции, представителей: дорожного транспортно-экспедиционного предприятия, производственного участка или механизированной дистанции погрузочно-разгрузочных работ, пожарной охраны дороги, Дорожной санитарно-эпидемиологической станции (ДорСЭС), Государственного пожарного надзора и органов внутренних дел на транспорте.

Отведенные места должны быть оборудованы в соответствии с Нормами радиационной безопасности (НРБ-76) и Основными санитарными правилами работы с радиоактивными веществами и другими источниками ионизирующих излучений (ОСП-72/80).

Комиссия составляет акт приемки, в котором указываются условия хранения радиационных грузов, характер работ, которые разрешается проводить на территории склада с радиоактивными веществами.

На основании акта приемки ДорСЭС оформляет санитарный паспорт, являющийся разрешением на право хранения радиационных грузов, сроком на три года. Копия санитарного паспорта направляется для регистрации в органы внутренних дел.

4.7.3. Радиационные упаковки I, II, III транспортных категорий допускается временно хранить на складах совместно с другими грузами при соблюдении следующих условий:

- радиационные упаковки одновременно могут храниться в таком количестве, при котором сумма транспортных индексов не превышает 50;

- места для хранения радиационных упаковок должны быть расположены на расстоянии, указанном в [Приложении 18](#), от грузов с непроявленными кино-, фото- и рентгеновскими пленками и пластинками, а также от багажа;

- доза излучения на наружных поверхностях склада, где хранятся радиационные упаковки, не должна превышать 3 мкЗв/ч (0,3 мбэр/ч).

Мощность эквивалентной дозы за пределами станции не должна превышать фона данной местности более чем на 0,3 мкЗв/ч (0,03 мбэр/ч).

Мощность дозы излучения контролируют работники ДорСЭС.

4.7.4. На станциях, эпизодически принимающих и отправляющих радиационные грузы, временное хранение последних допускается на общих складах при соблюдении требований [п. 4.7.3](#).

4.7.5. Упаковки III транспортной категории (4-я группа опасности), транспортируемые на условиях "исключительного использования", хранить на территории железнодорожной станции запрещается.

4.7.6. Для обеспечения контроля за продолжительностью и условиями хранения радиационных грузов должна вестись отдельная книга выгрузки (форма ГУ-44).

Приложение N 1
к Правилам перевозок опасных
грузов по железным дорогам

КЛАССИФИКАЦИЯ ОПАСНЫХ ГРУЗОВ ПО ВИДАМ И СТЕПЕНИ ОПАСНОСТИ

1.1. Опасные грузы в соответствии с их физико-химическими свойствами и видами опасности при транспортировании разделяют на классы, подклассы, приведенные в [таблице П. 1.1](#).

1.2. К опасным грузам класса 1 относятся: взрывчатые вещества и изделия со взрывчатыми веществами, пиротехнические вещества, составы и изделия.

Опасные грузы класса 1 подразделяются на шесть подклассов: к подклассу 1.1 относят вещества и изделия, которые характеризуются опасностью взрыва массой (взрыв массой - взрыв, который практически мгновенно распространяется на весь груз).

К подклассу 1.2 относят вещества и изделия, которые характеризуются опасностью разбрасывания, но не создают опасности взрыва массой.

К подклассу 1.3 относят вещества и изделия, которые характеризуются пожарной опасностью, а также незначительной опасностью взрыва, незначительной опасностью разбрасывания либо тем и другим, но не характеризуются опасностью взрыва массой:

а) при горении которых выделяется значительное тепловое излучение, или

б) которые, загораясь одно за другим, характеризуются незначительным взрывчатым эффектом, разбрасыванием либо тем и другим.

К подклассу 1.4 относят взрывчатые вещества и изделия, представляющие лишь незначительную опасность взрыва в случае воспламенения или инициирования при перевозке. Действие взрыва ограничивается грузовым местом, при этом не ожидается выброса осколков значительных размеров или на значительное расстояние. Внешний пожар не должен служить причиной практически мгновенного взрыва почти всего содержимого упаковки.

К подклассу 1.5 относят вещества очень низкой чувствительности, которые характеризуются опасностью взрыва массой, но обладают настолько низкой чувствительностью, что существует очень малая вероятность их инициирования или перехода от горения к детонации при нормальных условиях перевозки. Минимальное требование для этих веществ - они не должны взрываться при испытании на внешнее воздействие огня.

К подклассу 1.6 относят изделия чрезвычайно низкой чувствительности, которые не характеризуются опасностью взрыва массой. Эти изделия содержат только крайне нечувствительные к детонации вещества и характеризуются ничтожной вероятностью случайного инициирования или распространения взрыва.

Опасные грузы класса 1 в каждом подклассе в зависимости от их свойств, назначения и возможности совместной перевозки разделяются на группы совместимости, обозначенные буквами от *A* до *N* (кроме *I* и *M*), а также *S*.

Для грузов данного класса классификационный шифр состоит из номера класса, подкласса и группы совместимости.

В одном вагоне, а также в одном специализированном контейнере допускается совместная перевозка:

- грузов одной и той же группы совместимости и одним и тем же номером подкласса;
- грузов одной группы совместимости, но разных подклассов в соответствии с требованиями к перевозке, установленными для груза, имеющего меньший номер подкласса, при этом грузы подкласса 1.5 приравниваются к грузам подкласса 1.1;
- грузов групп совместимости *C*, *D* и *E* в соответствии с требованиями, установленными для груза подкласса с меньшим номером и отнесенного к группе совместимости *E* (если перевозится груз этой группы) или *S*;
- грузов группы совместимости *S* совместно с грузами других групп совместимости, кроме *A* и *L*.

Грузы группы совместимости *L* не должны перевозиться с грузами других групп совместимости. Более того, совместная перевозка грузов группы *L* разрешается только в случае, если они относятся к одному и тому же виду.

Грузы группы совместимости *N*, как правило, не должны перевозиться с грузами других групп совместимости, кроме *S*. Однако если такие грузы перевозятся совместно с грузами групп совместимости *C*, *D* и *E*, то грузы группы совместимости *N* следует рассматривать как грузы, относящиеся к группе совместимости *D*.

При представлении предложений о дополнении Условий совместимости при перевозке ВМ вышеуказанные условия должны строго соблюдаться.

Определение группы совместимости взрывчатых материалов производится на основании описания групп совместимости, приведенного в [таблице П. 1.2](#).

1.3. К классу 2 относят вещества, отвечающие хотя бы одному из следующих условий:

- абсолютное давление паров при температуре 50 °С не менее 300 кПа (3 кгс/см²);
- при температуре 20 °С и нормальном давлении 101,3 кПа являются полностью газообразными, а

также содержащие их изделия.

К подклассу 2.1 относят неядовитые газы, образующие воспламеняющиеся смеси с воздухом.

К подклассу 2.2 относят газы, являющиеся невоспламеняющимися и неядовитыми.

К подклассу 2.3 относят ядовитые газы, среднесмертельная (летальная) концентрация ЛК₅₀ которых не превышает 5 дм³/м³.

Вещества и изделия класса 2 подразделяются на группы:

1. Сжатые газы - газы с критической температурой ниже 20 °С.
2. Сжиженные газы - газы с критической температурой не менее 20 °С.
3. Охлажденные жидкие газы - газы, которые из-за своей низкой температуры при перевозке частично находятся в жидком состоянии.
4. Газы, растворенные под давлением, - газы, которые при перевозке растворены в каком-либо растворителе.
5. Аэрозольные упаковки и емкости малые, содержащие газ (газовые баллончики).
6. Другие изделия, содержащие газ под давлением.
7. Газы, не находящиеся под давлением, на которые распространяются особые правила (образцы газов).

1.4. К классу 3 относят легковоспламеняющиеся жидкости, температура вспышки которых не более 60 °С в закрытом тигле (сосуде).

1.5. К классу 4.1 относят:

- легковоспламеняющиеся твердые вещества и изделия, которые могут воспламеняться от кратковременного воздействия источника огня или возгораться при трении;
- саморазлагающиеся вещества, т.е. вещества, склонные к экзотермическому разложению без доступа воздуха;
- взрывчатые вещества, увлажненные таким количеством воды, спирта или содержащие такое количество пластификатора или флегматизатора, которые могут подавлять взрывоопасность.

1.6. К классу 4.2 относят пирофорные вещества (вещества, быстро воспламеняющиеся на воздухе); другие вещества и материалы, которые способны самопроизвольно нагреваться до возгорания.

1.7. К классу 4.3 относят вещества, которые при температуре 20 +/- 5 °С при взаимодействии с водой выделяют самовоспламеняющиеся газы или воспламеняющиеся газы в опасных количествах с интенсивностью не менее 1 дм³ / (кг · ч).

1.8. К классу 5.1 относят окисляющие вещества, поддерживающие горение, вызывающие и (или) способствующие воспламенению других веществ в результате экзотермической окислительно-восстановительной реакции.

1.9. К классу 5.2 относят органические вещества, имеющие в своей структуре пероксигруппу [-O-O-] и являющиеся производными водорода пероксида, в молекуле которого один или два атома водорода замещаются органическим радикалом.

Органические пероксиды - это термически нестабильные вещества, которые при нормальной или повышенной температуре способны развить самоускоряющуюся экзотермическую реакцию. Разложение может быть вызвано теплом, контактом с примесями (например, с кислотами, соединениями тяжелых

металлов, аминами), трением или ударом. Скорость разложения зависит от состава органического пероксида и увеличивается с возрастанием температуры. При разложении могут выделяться газы, вредные для здоровья или воспламеняющиеся. Многие органические пероксиды активно горят. Некоторые органические пероксиды могут разлагаться со взрывом, а особенно в закрытом пространстве. Отдельные пероксиды, даже при непродолжительном воздействии, способны вызывать серьезные повреждения роговой оболочки глаза и кожи.

1.10. К классу 6.1 относят ядовитые (токсичные) вещества, о которых на основе данных о воздействии на людей или результатов экспериментов, произведенных на животных, известно, что они могут причинить вред здоровью или привести к смерти человека при попадании через дыхательные пути (в виде паров, пыли или аэрозолей), кожу или органы пищеварения при однократном или кратковременном воздействии в относительно небольших количествах, показатели токсичности которых не превышают значений:

- среднесмертельная (летальная) доза ЛД₅₀: при введении в желудок твердых веществ - 200 мг/кг, жидкостей - 500 мг/кг; при нанесении на кожу - 1000 мг/кг;

- среднесмертельная концентрация ЛК50 при вдыхании пыли или аэрозвеси 10 мг/дм³.

1.11. К классу 6.2 относят такие вещества, которые содержат патогенные микроорганизмы (включая бактерии, вирусы, риккетсии, паразиты и грибки) или их рекомбинанты (гибриды или мутанты), о которых известно или есть основания полагать, что они являются возбудителями инфекционных заболеваний животных или человека.

1.12. К классу 7 относят радиоактивные вещества, удельная активность которых превышает 70 кБк/кг (2 нКи/г), и изделия, содержащие такие вещества.

1.13. К классу 8 относят едкие и коррозионные вещества, которые действуют на живую кожную ткань, слизистые оболочки и глаза или в случае утечки могут вызвать повреждение других грузов или транспортных средств, или вызвать их разрушение и тем самым создать другие виды опасности.

1.14. К классу 9 относят вещества и изделия, которые во время перевозки представляют опасность, не подпадающую под определение других классов. Класс 9 включает наряду с другими (см. [табл. П. 1.15](#)):

- вещества, опасные для окружающей природной среды;

- вещества, перевозимые при высокой температуре (жидкости - не ниже 100 °С и твердые вещества - не ниже 240 °С);

- генетически измененные микроорганизмы или организмы, не попадающие под критерии класса 6.2 (инфекционные вещества).

1.15. Дополнительно опасные грузы подразделяют на категории, группы совместимости и классификационные шифры, приведенные в таблицах [П. 1.2](#) - [П. 1.15](#). Прочерк в колонке грузов не означает невозможность присвоения опасному грузу классификационного шифра, не приведенного в данных таблицах.

Таблица П. 1.1

Классификация опасных грузов по классам и подклассам

Номер		Наименование подкласса
класса	подкласса	
1	2	3
1	1.1	Взрывчатые вещества и изделия с опасностью взрыва массой
	1.2	Взрывчатые вещества и изделия, не взрывающиеся массой, но характеризующиеся опасностью разбрасывания
	1.3	Взрывчатые вещества и изделия, не взрывающиеся массой, характеризующиеся опасностью возгорания или незначительной опасностью взрыва или незначительной опасностью разбрасывания или тем и другим
	1.4	Взрывчатые вещества и изделия, не представляющие значительной опасности
1	2	
2	1.5	Взрывчатые вещества очень низкой чувствительности с опасностью взрыва массой
	1.6	Взрывчатые изделия чрезвычайно низкой чувствительности, не взрывающиеся массой
	2.1	Воспламеняющиеся газы
	2.2	Невоспламеняющиеся неядовитые (нетоксичные) газы
3	2.3	Ядовитые (токсичные) газы
	<*>	Легковоспламеняющиеся жидкости
4.1	<*>	Легковоспламеняющиеся твердые вещества, саморазлагающиеся вещества и твердые десенсибилизированные взрывчатые вещества
4.2	<*>	Самовозгорающиеся вещества
4.3	<*>	Вещества, выделяющие воспламеняющиеся газы при взаимодействии с водой
5.1	<*>	Окисляющие вещества
5.2	<*>	Органические пероксиды
6.1	<*>	Ядовитые (токсичные) вещества
6.2	<*>	Инфекционные вещества
7	<*>	Радиоактивные материалы
8	<*>	Едкие (коррозионные) вещества
9	<*>	Прочие опасные вещества и изделия

 <*> Классы на подклассы не подразделяются.

Таблица П. 1.2

Классификационная таблица опасных грузов класса 1

Группа совместимости	Наименование вещества, изделия	Классификационный шифр в подклассах					
		1.1	1.2	1.3	1.4	1.5	1.6
1	2	3	4	5	6	7	8
A	Иницирующие взрывчатые вещества (первичные)	1.1A	-	-	-	-	-
B	Изделия, содержащие иницирующие (первичные) взрывчатые вещества и имеющие менее двух независимых предохранительных устройств, также включаются такие изделия, как капсулы-детонаторы, сборки детонаторов и капсулы, даже если они не содержат иницирующего (первичного) взрывчатого вещества	1.1B	1.2B	-	1.4B	-	-
C	Метательные взрывчатые вещества или другие дефлагрирующие взрывчатые вещества или изделия, их содержащие	1.1C	1.2C	1.3C	1.4C	-	-
D	Вторичные детонирующие взрывчатые вещества; дымный порох; изделия, содержащие вторичные детонирующие взрывчатые вещества без средств иницирования и метательных зарядов; изделия, содержащие иницирующие (первичные) взрывчатые вещества и имеющие два и более независимых предохранительных устройств	1.1D	1.2D	-	1.4D	1.5D	-
E	Изделия, содержащие вторичные детонирующие взрывчатые вещества без средств иницирования, но с метательным зарядом (кроме изделий, содержащих легковоспламеняющуюся жидкость, гель или самовоспламеняющуюся жидкость)	1.1E	1.2E	-	1.4E	-	-
F	Изделия, содержащие вторичные детонирующие взрывчатые вещества, с собственными средствами иницирования и метательным зарядом (кроме изделий, содержащих легковоспламеняющуюся жидкость, гель или самовоспламеняющуюся жидкость) или без метательного заряда	1.1F	1.2F	1.3F	1.4F	-	-

G	Пиротехнические вещества, изделия, содержащие пиротехнические вещества; изделия, содержащие как взрывные вещества, так и осветительные, зажигательные, слезоточивые или дымообразующие вещества (кроме водоактивируемых изделий или изделий, содержащих белый фосфор, фосфида, пирофорное вещество, легковоспламеняющиеся жидкости или гель или самовоспламеняющиеся жидкости)	1.1G	1.2G	1.3G	1.4G	-	-
H	Изделия, содержащие взрывчатые вещества и белый фосфор	-	1.2H	1.3H	-	-	-
J	Изделия, содержащие взрывчатые вещества и легковоспламеняющуюся жидкость или гель	1.1J	1.2J	1.3J	-	-	-
K	Изделия, содержащие взрывчатые вещества и ядовитые вещества (токсичный химический агент)	-	1.2K	1.3K	-	-	-
L	Взрывчатые вещества или изделия, содержащие взрывчатые вещества и обладающие особой опасностью (например, вследствие водоактивации или присутствия самовоспламеняющейся жидкости, фосфидов или пирофорного вещества), требующие изоляции каждого вида	1.1L	1.2L	1.3L	-	-	-
N	Изделия, содержащие только детонирующие вещества, нечувствительные в исключительной степени	-	-	-	-	-	1.6N
S	Взрывчатые вещества или изделия, упакованные или сконструированные таким образом, что при случайном срабатывании любое опасное проявление ограничено самой упаковкой, а если тара разрушена огнем, то эффект взрыва или разбрасывания ограничен, и почти не препятствует проведению аварийных мер или тушению пожара в непосредственной близости от упаковки	-	-	-	1.4S	-	-

Знак опасности	1	1	1	1.4	1.5	1.6
----------------	---	---	---	-----	-----	-----

Таблица П. 1.3

Классификационная таблица опасных грузов подкласса 2.1

Воспламеняющиеся газы

Номер категории	Категория	Номер знака опасности основного ----- дополнительного	Классификационный шифр
1	Без дополнительного вида опасности	2.1 ----- -	
	- сжатые газы		2111
	- сжиженные газы		2112
	- охлажденные жидкие газы		2113
	- газы, растворенные под давлением		2114
	- аэрозольные распылители и емкости малые		2115
	- другие изделия, содержащие газ под давлением		2116
	- газы не под давлением (образцы)		2117

Таблица П. 1.4

Классификационная таблица опасных грузов подкласса 2.2

Невоспламеняющиеся неядовитые (нетоксичные) газы

Номер категории	Категория	Номер знака опасности основного ----- дополнительного	Классификационный шифр
1	Без дополнительного вида опасности	2.2 ----- -	
	- сжатые газы		2211
	- сжиженные газы		2212
	- охлажденные жидкие газы		2213
	- газы, растворенные под		2214

	давлением		
	- аэрозольные распылители и емкости малые		2215
	- другие изделия, содержащие газ под давлением		2216
	- газы не под давлением (образцы)		2217
2	Окисляющие	2.2	
	- сжатые газы	-----	2221
	- сжиженные газы	5.1	2222
	- охлажденные жидкие газы		2223
	- газы, растворенные под давлением		2224
	- аэрозольные распылители и емкости малые		2225
	- другие изделия, содержащие газ под давлением		2226
	- газы не под давлением (образцы)		2227

Таблица П. 1.5

Классификационная таблица опасных грузов подкласса 2.3

Ядовитые (токсичные) газы

Номер категории	Категория	Номер знака опасности основного ----- дополнительного	Классификационный шифр
1	2	3	4
1	Без дополнительного вида опасности		
	- сжатые газы		2311
	- сжиженные газы		2312
	- охлажденные жидкие газы		2313
	- газы, растворенные под давлением	2.3	2314
	- аэрозольные распылители и емкости малые	-----	2315
	- другие изделия, содержащие газ под давлением	-	2316
	- газы не под давлением (образцы)		2317

2	Воспламеняющиеся		
	- сжатые газы		2321
	- сжиженные газы		2322
	- охлажденные жидкие газы	2.3	2323
	- газы, растворенные под давлением	-----	2324
	- аэрозольные распылители и емкости малые	2.1	2325
	- другие изделия, содержащие газ под давлением		2326
	- газы не под давлением (образцы)		2327
3	Окисляющие		
	- сжатые газы		2331
	- сжиженные газы		2332
	- охлажденные жидкие газы	2.3	2333
	- газы, растворенные под давлением	-----	2334
	- аэрозольные распылители и емкости малые	5.1	2335
	- другие изделия, содержащие газ под давлением		2336
	- газы не под давлением (образцы)		2337
4	Едкие (коррозионные)		
	- сжатые газы		2341
	- сжиженные газы		2342
	- охлажденные жидкие газы	2.3	2343
	- газы, растворенные под давлением	-----	2344
	- аэрозольные распылители и емкости малые	8	2345
	- другие изделия, содержащие газ под давлением		2346
	- газы не под давлением (образцы)		2347
5	Воспламеняющиеся едкие (коррозионные)		
	- сжатые газы	2.3	2351
	- сжиженные газы		2352
	- охлажденные жидкие газы	-----	2353
	- газы, растворенные под давлением	2.1 + 8	2354
	- аэрозольные распылители и емкости малые		2355

	- другие изделия, содержащие газ под давлением		2356
	- газы не под давлением (образцы)		2357
6	Окисляющие едкие (коррозионные)	2.3 ----- 5.1 + 8	
	- сжатые газы		2361
	- сжиженные газы		2362
	- охлажденные жидкие газы		2363
	- газы, растворенные под давлением		2364
	- аэрозольные распылители и емкости малые		2365
	- другие изделия, содержащие газ под давлением		2366
	- газы не под давлением (образцы)		2367

Таблица П. 1.6

Классификационная таблица опасных грузов класса 3

Легковоспламеняющиеся жидкости

Номер категории	Категория	Номер знака опасности		Классификационный шифр
		основного ----- дополнительного		
1	Без дополнительного вида опасности	3		3011
		----		3012
		-		3013
2	Токсичные	3		3021
		----		3022
		6.1		3023
3	Коррозионные	3		3031
		----		3032
		8		3033
4	Токсичные и коррозионные	3		3041
		----- 6.1 + 8		3042

5	Десенсублизированные	3	3051
		-----	3052
		-	3053
6	При высокой температуре	3	3063

		-	

Таблица П. 1.7

Классификационная таблица опасных грузов класса 4.1

Легковоспламеняющиеся твердые вещества, саморазлагающиеся вещества и твердые десенсублизированные взрывчатые вещества

Номер категории	Категория	Номер знака опасности основного	Классификационный шифр
		----- дополнительного	
1	Без дополнительного вида опасности	4.1	4111
		-----	4112
		-	4113
2	Окисляющие	4.1	4121
		-----	4122
		5.1	4123
3	Ядовитые (токсичные)	4.1	4131
		-----	4132
		6.1	4133
4	Едкие (коррозионные)	4.1	4141
		-----	4142
		8	4143
5	Десенсублизированные взрывчатые	4.1	4151
		-----	4152
		-	
6	Десенсублизированные взрывчатые ядовитые (токсичные)	4.1	4161
		-----	4162
		6.1	
7	Саморазлагающиеся (самореактивные)	4.1	4171
		-----	4172
		-	4173

8	Саморазлагающиеся (самореактивные) с опасностью взрыва	4.1	4181
		-----	4182
		1	

Таблица П. 1.8

Классификационная таблица опасных грузов класса 4.2

Самовозгорающиеся вещества

Номер категории	Категория	Номер знака опасности основного ----- дополнительного	Классификационный шифр
1	Без дополнительного вида опасности	4.2	4211
		-----	4212
		-	4213
2	Окисляющие	4.2	4221
		-----	4222
		5.1	4223
3	Ядовитые (токсичные)	4.2	4231
		-----	4232
		6.1	4233
4	Едкие (коррозионные)	4.2	4241
		-----	4242
		8	4243
5	Выделяющие воспламеняющиеся газы при взаимодействии с водой	4.2	4251
		-----	4252
		43	4253

Таблица П. 1.9

Классификационная таблица опасных грузов класса 4.3

Вещества, выделяющие воспламеняющиеся газы при взаимодействии с водой

Номер категории	Категория	Номер знака опасности основного ----- дополнительного	Классификационный шифр
-----------------	-----------	--	------------------------

1	Без дополнительного вида опасности	4.3	4311
		-----	4312
		-	4313
2	Легковоспламеняющиеся жидкие	4.3	4321
		-----	4322
		3	4323
3	Легковоспламеняющиеся твердые	4.3	4331
		-----	4332
		4.1	4333
4	Самонагревающиеся	4.3	4341
		-----	4342
		4.2	4343
5	Окисляющие	4.3	4351
		-----	4352
		5.1	4353
6	Ядовитые (токсичные)	4.3	4361
		-----	4362
		6.1	4363
7	Едкие (коррозионные)	4.3	4371
		-----	4372
		8	4373
8	Легковоспламеняющиеся едкие (коррозионные)	4.3	4381

		3 + 8	

Таблица П. 1.10

Классификационная таблица опасных грузов класса 5.1

Окисляющие вещества

Номер категории	Категория	Номер знака опасности основного	Классификационный шифр
		----- дополнительного	
1	Без дополнительного вида опасности	5.1	5111
		-----	5112
		-	5113

2	Легковоспламеняющиеся твердые	5.1 ----- 4.1	5121
3	Самонагревающиеся твердые	5.1 ----- 4.2	5131 5132
4	Выделяющие воспламеняющиеся газы при взаимодействии с водой	5.1 ----- 4.3	5141 5142
5	Ядовитые (токсичные)	5.1 ----- 6.1	5151 5152 5153
6	Едкие (коррозионные)	5.1 ----- 8	5161 5162 5163
7	Ядовитые (токсичные) и едкие (коррозионные)	5.1 ----- 6.1 + 8	5171 5172

Таблица П. 1.11

Классификационная таблица опасных грузов класса 5.2

Органические пероксиды

Номер категории	Категория	Номер знака опасности основного ----- дополнительного	Классификационный шифр
1	Без дополнительного вида опасности	5.2 ----- -	5212
2	Взрывчатые	5.2 ----- 1	5222
3	Легковоспламеняющиеся	5.2 ----- 3	5232

4	Едкие (коррозионные)	5.2 ----- 8	5242
---	----------------------	-------------------	------

Таблица П. 1.12

Классификационная таблица опасных грузов класса 6.1

Ядовитые (токсичные) вещества

Номер категории	Категория	Номер знака опасности основного ----- дополнительного	Классификационный шифр
1	Без дополнительного вида опасности	6.1 ----- -	6111 6112 6113
2	Легковоспламеняющиеся жидкие	6.1 ----- 3	6121 6122 6123
3	Легковоспламеняющиеся твердые	6.1 ----- 4.1	6131 6132
4	Самонагревающиеся	6.1 ----- 4.2	6141 6142
5	Выделяющие воспламеняющиеся газы при взаимодействии с водой	6.1 ----- 4.3	6151 6152
6	Окисляющие	6.1 ----- 5.1	6161 6162
7	Едкие (коррозионные)	6.1 ----- 8	6171 6172
8	Легковоспламеняющиеся едкие (коррозионные)	6.1 ----- 3 + 8	6181 6182

9	Легковоспламеняющиеся, выделяющие воспламеняющие газы при взаимодействии с водой	6.1 ----- 3 + 4.3	6191
---	--	-------------------------	------

Таблица П. 1.13

Классификационная таблица опасных грузов класса 7

Радиоактивные материалы

Номер категории	Категория	Номер знака опасности основного ----- дополнительного	Классификационный шифр
1	Радиоактивные материалы, перевозимые по особому соглашению	7	7111
		-----	7112
		-	7113
2	Радиоактивные материалы с низкой удельной активностью, перевозимые на условиях исключительного использования	7	7121
		-----	7122
		-	7123
3	Радиоактивные материалы с низкой удельной активностью	7	7131
		-----	7132
		-	7133
4	Радиоактивные материалы пиррофорные	7	7141
		-----	7142
		4.3	7143
5	Радиоактивные материалы окисляющие	7	7151
		-----	7152
		5.1	7153
6	Объекты с поверхностным радиоактивным загрязнением	7	7161
		-----	7162
		-	
7	Радиоактивные источники излучения (изотопы)	7	7171
		-----	7172
		-	7173
8	Радиоактивные материалы едкие (коррозионные)	7	7181
		-----	7182
		8	7183

9	Радиоактивные материалы, на которые распространяются некоторые исключения из Правил перевозок	7 ----- -	7191 7192 7193
---	---	-----------------	----------------------

Таблица П. 1.14

Классификационная таблица опасных грузов класса 8

Едкие (коррозионные) вещества

Номер категории	Категория	Номер знака опасности основного ----- дополнительного	Классификационный шифр
1	2	3	4
1	Без дополнительного вида опасности	8 ----- -	8011 8012 8013
2	Легковоспламеняющиеся	8 ----- 3	8021 8022 8023
3	Самонагревающиеся	8 ----- 4.2	8031 8032
4	Выделяющие воспламеняющиеся газы при взаимодействии с водой	8 ----- 4.3	8041 8042
5	Окисляющие	8 ----- 5.1	8051 8052
6	Ядовитые (токсичные)	8 ----- 6.1	8061 8062 8063
7	Легковоспламеняющиеся ядовитые (токсичные)	8 ----- 3 + 6.1	8071 8072 8073

8	Окисляющие ядовитые (токсичные)	8	8081
		-----	8082
		5.1 + 6.1	8083
9	Изделия, содержащие едкие (коррозионные) вещества (аккумуляторы и др.)	8	8092
		-----	8093
		-	

Таблица П. 1.15

Классификационная таблица опасных грузов класса 9

Прочие опасные вещества и изделия

Номер категории	Категория	Номер знака опасности основного	Классификационный шифр
		----- дополнительного	
1	Вещества, мелкая пыль которых при вдыхании может представлять опасность для здоровья	9	9012
		-----	9013
		-	
2	Вещества и изделия, которые при пожаре выделяют диоксины	9	9022
		-----	9023
		-	
3	Вещества, выделяющие легковоспламеняющиеся пары	9	9032
		-----	9033
		-	
4	Литиевые батареи	9	9042

		-	
5	Спасательные и транспортные средства, содержащие опасные грузы в составе оборудования	9	9053

		-	
6	Вещества, опасные для окружающей среды и водной среды	9	9063

		-	
7	Вещества, предъявляемые к перевозке с высокой температурой	9	9073

		-	

8	Намагнитенный материал	9 ----- -	9083
9	Другие опасные вещества, материалы и изделия, которым присвоен номер ООН	9 ----- -	9092 9093

ПРИЛОЖЕНИЕ 2
 к Правилам перевозок опасных
 грузов по железным дорогам

**АЛФАВИТНЫЙ УКАЗАТЕЛЬ ОПАСНЫХ ГРУЗОВ, ДОПУЩЕННЫХ К ПЕРЕВОЗКЕ ЖЕЛЕЗНОДОРОЖНЫМ ТРАНСПОРТОМ
 (КРОМЕ ГРУЗОВ 1-ГО И 7-ГО КЛАССОВ ОПАСНОСТИ)**

Номер ООН	Наименование груза	Номер аварийной карточки	Классификационный шифр	Классификационный код	Код опасности	Род вагона, тип контейнера	Вид отправки	Номер знака опасности	Штемпели в накладной	Специальные трафареты на цистерне	Требования к цистерне (зарезервировано)		Специальные условия
											код	специальные положения	
1	2	3	4	5	6	7	8	9	10	11	12	13	14
3295	Абсорбент (компонент дизельных топлив) газоконденсатный	см. УГЛЕВОДОРОДЫ ЖИДКИЕ, Н.У.К.											
3082	Авиационное турбинное топливо JP-5, JP-7	906	9063	M6	90	KB, УК, ВЦ, КЦ	П, К	9	"Прочие опасные вещества"	Наименование груза, "Бензин-Нефть", "СТ", трафарет приписки			8

3082	Агидол АФ-2	906	9063	M6	90	КВ, УК, ВЦ, КЦ	П, М	9	"Прочие опасные вещества"	"Агидол", "Х", трафарет приписки			25
3082	Агидол-0	см. 2,6-Ди-трет-бутилфенол (жидкий)											
3077	Агидол-0	см. 2,6-Ди-трет-бутилфенол (твердый)											
3077	Агидол-1	906	9063	M7	90	КВ, УК, КЦ	П, К, М	9	"Прочие опасные вещества"				86
3077	Агидол-10	см. 2,4-Ди-трет-бутилфенол											
1993	Агидол-12	328	3011, 3012	F1	33, 33	ВЦ, КЦ	П, К	3	"Легко воспламеняет ся", "Прикрытие 0-0-1"	"Агидол", "Х", трафарет приписки			25
3077	Агидол-3	906	9063	M7	90	УК, КЦ	К	9	"Прочие опасные вещества"				86
3082	Агидол-51- 52-53	906	9063	M6	90	КВ, УК, ВЦ, КЦ	П, М	9	"Прочие опасные вещества"	"Агидол", "Х", трафарет приписки			25
3077	Агидол-60	906	9063	M7	90	УК, КЦ	К	9	"Прочие опасные вещества"				86
2205	АДИПОНИ ТРИЛ	608	6113	T1	60	КВ, УК, ВЦ, КЦ	П, К	6.1	"Ядовито", "СО"	"Адипонит- рил", "Х", трафарет приписки			3, 25
3224	2,2'-Азоди- изобутиро- нитрил) в виде пасты на основе воды, с концентра- цией не более 50%	415	4172	SR1	40	КВ	П	4.1	"Легко воспламеняет ся", "Спускать с горки осторожно", "Прикрытие 0-0-1"				61

3242	АЗОДИКА РБОНАМИ Д	404	4112	SR1	40	КВ, УК	П, К	4.1	"Легко воспламеняет ся", "Прикрытие 0-0-1"					
1977	АЗОТ ОХЛАЖДЕ ННЫЙ ЖИДКИЙ	201	2213	3А	22	КВ, УК, ВЦ, КЦ	П, К	2.2	"Невоспламе няющийся неядовитый газ", "Спускать с горки осторожно", "Прикрытие 0-0-1". <i>При перевозке в вагоне-цисте рне, контейнере- цистерне:</i> "Невоспламе няющийся неядовитый газ", "Не спускать с горки", "Прикрытие 0-0-3"	"Азот", "С горки не спускать", трафарет приписки				28
1066	АЗОТ СЖАТЫЙ	201	2211	1А	20	КВ, УК, ВЦ, КЦ	П, К	2.2	"Невоспламе няющийся неядовитый газ", "Спускать с горки осторожно", "Прикрытие 0-0-1". <i>При перевозке в вагоне-цисте рне, контейнере-</i>	"Азот сжатый", "С горки не спускать", трафарет приписки				4

									цистерне: "Невоспламеняющийся неядовитый газ", "Не спускать с горки", "Прикрытие 0-0-3"				
1660	АЗОТА (II) ОКСИД СЖАТЫЙ	203	2361	1ТОС	265	КВ, УК	П, К	2.3, 5.1, 8	"Ядовитый газ", "Окислитель", "Едкое", "Спускать с горки осторожно", "Прикрытие 1-1-1"				27
1070	АЗОТА ГЕМИОКСИД	202	2222	20	25	КВ, УК, ВЦ, КЦ	П, К	2.2, 5.1	"Невоспламеняющийся неядовитый газ", "Окислитель", "Спускать с горки осторожно", "Прикрытие 0-0-1". При перевозке в вагоне-цистерне, контейнере-цистерне: "Невоспламеняющийся неядовитый газ", "Окислитель", "Не спускать с горки",	"Азота гемеиоксид", "С горки не спускать", трафарет приписки			4, 27

									"Прикрытие 0-0-3"				
2201	АЗОТА ГЕМИОКСИД ОХЛАЖДЕННЫЙ ЖИДКИЙ	202	2223	30	225	КВ, УК, ВЦ, КЦ	П, К	2.2, 5.1	"Невоспламеняющийся неядовитый газ", "Окислитель", "Спускать с горки осторожно", "Прикрытие 0-0-1". При перевозке в вагоне-цистерне, контейнере-цистерне: "Невоспламеняющийся неядовитый газ", "Окислитель", "Не спускать с горки", "Прикрытие 0-0-3"	Наименование груза, "С горки не спускать", трафарет приписки			25, 27
1067	Азота диоксид	см. ДИАЗОТА ТЕТРАОКСИД (АЗОТА ДИОКСИД)											
1660	Азота монооксид, сжатый	см. АЗОТА (II) ОКСИД СЖАТЫЙ											
1975	Азота оксида и азота диоксида смесь	см. АЗОТА ОКСИДА И ДИАЗОТА ТЕТРАОКСИДА СМЕСЬ (АЗОТА ОКСИДА И АЗОТА ДИОКСИДА СМЕСЬ)											
1975	АЗОТА ОКСИДА И ДИАЗОТА ТЕТРАОК	211	2362	2ТОС	265	КВ, УК	П, К	2.3, 5.1, 8	"Ядовитый газ", "Окислитель", "Едкое",				2, 27

	СИДА СМЕСЬ (АЗОТА ОКСИДА И АЗОТА ДИОКСИД А СМЕСЬ)									"Спускать с горки осторожно", "Прикрытие 1-0-1"				
2421	АЗОТА ТРИОКСИ Д	Перевозка запрещена												
2451	АЗОТА ТРИФТОР ИД	202	2222	20	25	КВ, УК, ВЦ, КЦ	П, К	2.2, 5.1	"Невоспламеняющийся неядовитый газ", "Окислитель", "Спускать с горки осторожно", "Прикрытие 0-0-1". При перевозке в вагоне-цистерне, контейнере-цистерне: "Невоспламеняющийся неядовитый газ", "Окислитель", "Не спускать с горки", "Прикрытие 0-0-3"	"Азота трифторид", "С горки не спускать", трафарет приписки				25, 27
3082	Акаризол	906	9063	М6	90	ВЦ, КЦ	П, К	9	"Прочие опасные вещества"	"Акаризол", "Х", трафарет приписки				13

2927	Акванит	640	6171	ТС1	68	СКВ, СК	П, К	6.1, 8	"Ядовито", "Едкое", "Не спускать с горки", "Прикрытие 1-1-3"				2, 56,
2713	АКРИДИН	608	6113	T2	60	КВ, УК, ВЦ, КЦ	П, К	6.1	"Ядовито", "СО"	"Акридин", "Х", трафарет приписки			3, 25
2074	АКРИЛАМ ИД, ТВЕРДЫЙ	608	6113	T2	60	КВ, УК, ВЦ, КЦ	П, К	6.1	"Ядовито", "СО"	"Акрилами д", "Х", трафарет приписки			3, 25
3426	АКРИЛАМ ИДА РАСТВОР	608	6113	T1	60	КВ, УК, ВЦ, КЦ	П, К	6.1	"Ядовито", "СО"	Наименова ние груза, "Х", трафарет приписки			25
1093	АКРИЛОН ИТРИЛ СТАБИЛИ ЗИРОВАН НЫЙ	310	3021	FT1	336	СКВ ^а , СК ^а , ВЦ, КЦ	П, К	3, 6.1	"Легко воспламеняет ся", "Ядовито", "СО", "Прикрытие 0-0-1"	"Акрилонит рил", "Х", трафарет приписки			10, 29, 44
1092	АКРОЛЕИ Н СТАБИЛИ ЗИРОВАН НЫЙ	650	6121	TF1	663	КВ, УК, ВЦ, КЦ	П, К	6.1, 3	"Ядовито", "Легко воспламеняет ся", "Прикрытие 0-0-1"	"Акролеин", "Х", трафарет приписки			2а, 3, 25, 10
2607	АКРОЛЕИ НА ДИМЕР СТАБИЛИ ЗИРОВАН НЫЙ	316	3013	F1	39	КВ, УК, ВЦ, КЦ	П, К	3	"Легко воспламеняет ся", "СО", "Прикрытие 1-1-1"	Наименова ние груза, "Х", трафарет приписки			78

2212	Актинолит	см. АСБЕСТ АМФИБОЛОВЫЙ											
3140	АЛКАЛОИ ДЫ ЖИДКИЕ, Н.У.К. или АЛКАЛОИ ДОВ СОЛИ ЖИДКИЕ, Н.У.К.	622	6111, 6112, 6113	T1	66, 60, 60	КВ, УК, ВЦ, КЦ	П, К	6.1	"Ядовито", "СО"	Наименова ние груза, "Х", трафарет приписки			3, 25
1544	АЛКАЛОИ ДЫ ТВЕРДЫЕ, Н.У.К., или АЛКАЛОИ ДОВ СОЛИ ТВЕРДЫЕ, Н.У.К.	620	6111, 6112, 6113	T2	66, 60, 60	КВ, УК, ВЦ, КЦ	П, К	6.1	"Ядовито", "СО", "Прикрытие 0-0-1"	Наименова ние груза, "Х", трафарет приписки			3, 25
1268	Алкилат	см. Алкилбензин											
1268	Алкилбенз ин	328	3012	F1	33	КВ, УК, ВЦ, КЦ	П, М, К	3	"Легко воспламеняет ся", "СО", "Прикрытие 0-0-1"	"Бензин", "С"			8
2586	Алкилбенз олсульфок ислота, содержащ ая не более 5% свободной серной кислоты	803	8013	C3	80	ВЦ, КЦ	П, К	8	"Едкое"	"Алкилбенз ол-сульфо кислота", "Х", трафарет приписки			15
1268	Алкилбенз олы, легковосп ламеняющ иеся	328	3012, 3013	F1	33, 30	КВ, УК, ВЦ, КЦ	П, М, К	3	"Легко воспламеняет ся", "СО", "Прикрытие 0-0-1"	Наименова ние груза, "Х", трафарет приписки			78

2586	АЛКИЛСУЛЬФОКИСЛОТЫ ЖИДКИЕ или АРИЛСУЛЬФОКИСЛОТЫ ЖИДКИЕ, содержащие не более 5% свободной серной кислоты	803	8013	C3	80	КВ, УК, ВЦ, КЦ	П, К	8	"Едкое", "СО"	"Алкилсульфокислота", "Х", трафарет приписки			3, 25
2584	АЛКИЛСУЛЬФОКИСЛОТЫ ЖИДКИЕ или АРИЛСУЛЬФОКИСЛОТЫ ЖИДКИЕ, содержащие более 5% свободной серной кислоты	803	8012	C1	80	КВ, УК, ВЦ, КЦ	П, К	8	"Едкое", "СО"	Наименование груза, "Х", трафарет приписки			3, 25
2585	АЛКИЛСУЛЬФОКИСЛОТЫ ТВЕРДЫЕ или АРИЛСУЛЬФОКИСЛОТЫ ТВЕРДЫЕ, содержащ	803	8013	C4	80	КВ, УК, ВЦ, КЦ	П, К	8	"Едкое", "СО"	Наименование груза, "Х", трафарет приписки			3, 25

	ие не более 5% свободной серной кислоты													
2583	АЛКИЛСУЛЬФОКИСЛОТЫ ТВЕРДЫЕ или АРИЛСУЛЬФОКИСЛОТЫ ТВЕРДЫЕ, содержащие более 5% свободной серной кислоты	803	8012	C2	80	КВ, УК, ВЦ, КЦ	П, К	8	"Едкое", "СО"	Наименование груза, "Х", трафарет приписки				3, 25
3145	АЛКИЛФЕНОЛЫ ЖИДКИЕ, Н.У.К. (включая C ₂ -C ₁₂ -гомологи)	804	8011, 8012, 8013	C3	88, 80, 80	КВ, УК, ВЦ, КЦ	П, К	8	"Едкое", "СО", "Прикрытие 0-0-1"	Наименование груза, "Х", трафарет приписки				3, 25
2430	АЛКИЛФЕНОЛЫ ТВЕРДЫЕ, Н.У.К. (включая C ₂ -C ₁₂ -гомологи)	804	8011, 8012, 8013	C4	88, 80, 80	КВ, УК, ВЦ, КЦ	П, К	8	"Едкое", "СО"	"Алкилфенол", "Х", трафарет приписки				3, 25
3065	Алкогольные напитки	см. НАПИТКИ АЛКОГОЛЬНЫЕ												

3274	АЛКОГОЛ ЯТОВ РАСТВОР, Н.У.К., в спирте	328	3032	FC	338	КВ, УК, ВЦ, КЦ	П, К	3, 8	"Легко воспламеняет ся", "Едкое", "СО", "Прикрытие 0-0-1"	Наименова ние груза, "Х", трафарет приписки			25, 44
3205	АЛКОГОЛ ЯТЫ ЩЕЛОЧН ОЗЕМЕЛЬ НЫХ МЕТАЛЛО В, Н.У.К.	418	4212, 4213	S4	40, 40	КВ, УК, ВЦ, КЦ	П, К	4.2	"Самовозгора ется", "СО", "Прикрытие 0-0-1"	Наименова ние груза, "Х", трафарет приписки			25
3206	АЛКОГОЛ ЯТЫ ЩЕЛОЧН ЫХ МЕТАЛЛО В САМОНАГ РЕВАЮЩ ИЕСЯ КОРРОЗИ ОННЫЕ, Н.У.К.	418	4242, 4243	SC4	48, 48	КВ, УК, ВЦ, КЦ	П, К	4.2, 8	"Самовозгора ется", "Едкое", "СО", "Прикрытие 0-0-1"	Наименова ние груза, "Х", трафарет приписки			25
1099	Аллил бромистый	см. АЛЛИЛБРОМИД											
1100	Аллил хлористый	см. АЛЛИЛХЛОРИД											
3265	Аллил-1,4- бутандиов ой кислоты ангидрид	803	8012	C3	80	КВ, УК	П, К	8	"Едкое", "СО", "Прикрытие 0-0-1"				3
2334	АЛЛИЛАМ ИН	648	6121	TF1	663	СКВ ^а , СК ^а , ВЦ, КЦ	П, К	6.1, 3	"Ядовито", "Легко воспламеняет ся", "Спускать с горки осторожно",	"Аллилами н", "Спускать с горки осторожно", "Х",			2а, 19, 48

									"Прикрытие 1-1-1"	трафарет приписки			
2333	АЛЛИЛАЦ ЕТАТ	313	3022	FT1	336	КВ, УК, ВЦ, КЦ	П, К	3,6.1	"Легко воспламеняется", "Ядовито", "СО", "Прикрытие 0-0-1"	"Аллилацетат", "Х", трафарет приписки			25, 44
1099	АЛЛИЛБР ОМИД	312	3021	FT1	336	КВ, УК, ВЦ, КЦ	П, К	3,6.1	"Легко воспламеняется", "Ядовито", "СО", "Прикрытие 0-0-1"	"Аллилбромид", "Х", трафарет приписки			25, 44
1545	АЛЛИЛИЗ ОТИОЦИАНАТ СТАБИЛИЗИРОВАННЫЙ	609	6122	TF1	639	КВ, УК, ВЦ, КЦ	П, К	6.1,3	"Ядовито", "Легко воспламеняется", "Прикрытие 0-0-1"	Наименование груза, "Х", трафарет приписки			3, 25
1723	АЛЛИЛИОДИД	323	3032	FC	338	КВ, УК, ВЦ, КЦ	П, К	3, 8	"Легко воспламеняется", "Едкое", "СО", "Прикрытие 0-0-1"	"Аллилиодид", "Х", трафарет приписки			25, 44
1724	АЛЛИЛТРИХЛОРСИЛАН СТАБИЛИЗИРОВАННЫЙ	805	8022	CF1	X839	СКВ ^а , СК ^а , ВЦ, КЦ	П, К	8,3	"Едкое", "Легко воспламеняется", "СО", "Прикрытие 1-1-1"	"Аллилтрихлорсилан", "Х", трафарет приписки			25
2336	АЛЛИЛФОРМИАТ	313	3021	FT1	336	КВ, УК, ВЦ, КЦ	П, К	3,6.1	"Легко воспламеняется", "Ядовито", "СО", "Прикрытие 1-1-1"	"Аллилформиат", "Х", трафарет приписки			25, 44

									0-0-1"					
1100	АЛЛИЛХЛ ОРИД	312	3021	FT1	336	КВ, УК, ВЦ, КЦ	П, К	3,6.1	"Легко воспламеняет ся", "Ядовито", "СО", "Прикрытие 0-0-1"	"Аллилхло рид", "Х", трафарет приписки				10, 44
1722	АЛЛИЛХЛ ОРФОРМ ИАТ	611	6181	TFC	668	СКВ	П	6.1, 3, 8	"Ядовито", "Легко воспламеняет ся", "Едкое", "СО", "Прикрытие 1-1-1"					
2927	Альдегид глутаровы й (25 - 50% водный раствор)	640	6172	ТС1	68	ВЦ, КЦ	П, К	6.1, 8	"Ядовито", "Едкое"	"Альдегид глутаровы й", "Х", трафарет приписки				25
2045	Альдегид изобутило вый	см. ИЗОБУТИРАЛЬДЕГИД (АЛЬДЕГИД ИЗОМАСЛЯНЫЙ)												
2396	АЛЬДЕГИ Д МЕТАКРИ ЛОВЫЙ СТАБИЛИ ЗИРОВАН НЫЙ	313	3022	FT1	336	КВ, УК, ВЦ, КЦ	П, К	3,6.1	"Легко воспламеняет ся", "Ядовито", "СО", "Прикрытие 0-0-1"	Наименова ние груза, "Х", трафарет приписки				25, 44
1275	Альдегид пропионов ый	см. ПРОПИОНАЛЬДЕГИД												
1089	Альдегид уксусный	см. АЦЕТАЛЬДЕГИД												
1988	АЛЬДЕГИ ДЫ ЛЕГКОВО СПЛАМЕН ЯЮЩИЕС	331	3021, 3022, 3023		336, 36, 36	КВ, УК, ВЦ, КЦ	П, К	3,6.1	"Легко воспламеняет ся", "Ядовито", "СО",	Наименова ние груза, "Х", трафарет приписки				25, 44

	Я ЯДОВИТЫЕ, Н.У.К.								"Прикрытие 0-0-1"				
1191	АЛЬДЕГИ ДЫ ОКТИЛОВ ЫЕ	316	3013	F1	30	КВ, УК, ВЦ, КЦ	П, К	3	"Легко воспламеняет ся", "СО", "Прикрытие 0-0-1"	Наименова ние груза, "Х", трафарет приписки			78
1989	АЛЬДЕГИ ДЫ, Н.У.К.	331	3011, 3012, 3013	F1	33, 30, 30	КВ, УК, ВЦ, КЦ	П, К	3	"Легко воспламеняет ся", "СО", "Прикрытие 0-0-1"	Наименова ние груза, "Х", трафарет приписки			78
1989	АЛЬДЕГИ ДЫ, Н.У.К. (давление паров при 50 °С более 110 кПа)	331	3012	F1	33	КВ, УК, ВЦ, КЦ	П, К	3	"Легко воспламеняет ся", "СО", "Прикрытие 0-0-1"	Наименова ние груза, "Х", трафарет приписки			25
1989	АЛЬДЕГИ ДЫ, Н.У.К. (давление паров при 50 °С не более 110 кПа)	331	3011, 3012	F1	33	КВ, УК, ВЦ, КЦ	П, К	3	"Легко воспламеняет ся", "СО", "Прикрытие 0-0-1"	Наименова ние груза, "Х", трафарет приписки			78
2839	АЛЬДОЛЬ	607	6112	T1	60	КВ, УК, ВЦ, КЦ	П, К	6.1	"Ядовито"	"Альдоль", "Х", трафарет приписки			3, 25
2303	Альфамет илстирол	см. ИЗОПРОПЕНИЛБЕНЗОЛ											
3082	Альфамет рин	906	9063	M6	90	ВЦ, КЦ	П, К	9	"Прочие опасные вещества"	"Альфамет рин", "Х", трафарет приписки			25

1396	АЛЮМИНИЙ - ПОРОШОК НЕПОКРЫТЫЙ	409	4312, 4313	W2	423, 423	КВ, УК, ВЦ, КЦ	П, К	4.3	"При взаимодействии с водой выделяются воспламеняющиеся газы", "СО", "Прикрытие 0-0-1"	Наименование груза, "Х", трафарет приписки			25
1309	АЛЮМИНИЙ - ПОРОШОК ПОКРЫТЫЙ	403	4112, 4113	F3	40, 40	КВ, УК, ВЦ, КЦ	П, К	4.1	"Легко воспламеняется", "СО", "Прикрытие 0-0-1"	Наименование груза, "Х", трафарет приписки			25
1309	Алюминий - пудра	см. АЛЮМИНИЙ - ПОРОШОК ПОКРЫТЫЙ											
1438	Алюминий азотнокислый	см. АЛЮМИНИЯ НИТРАТ											
1726	Алюминий хлористый, безводный	см. АЛЮМИНИЯ ХЛОРИД БЕЗВОДНЫЙ											
1395	АЛЮМИНИЙ-ФЕРРОСИЛИЦИЙ-ПОРОШОК	408	4362	WT2	462	КВ, УК, ВЦ, КЦ	П, К	4.3, 6.1	"При взаимодействии с водой выделяются воспламеняющиеся газы", "Ядовито", "СО", "Прикрытие 0-0-1"	Наименование груза, "Х", трафарет приписки			25
2870	АЛЮМИНИЯ БОРГИДРИД	409	4251	SW	X333	КВ, УК, ВЦ, КЦ	П, К	4.2, 4.3	"Самовозгорается", "При взаимодействии с водой выделяются воспламеняю"	"Алюминия боргидрид", "Х", трафарет приписки			3, 25

										щие газы", "СО", "Прикрытие 1-1-1"					
2870	АЛЮМИН ИЯ БОРГИДР ИД В УСТРОЙС ТВАХ	409	4251	SW	X333	КВ, УК, ВЦ, КЦ	П, К	4.2, 4.3	"Самовозгора ется", "При взаимодейств ии с водой выделяются воспламеняю щиеся газы", "Прикрытие 1-1-1"						3
1725	АЛЮМИН ИЯ БРОМИД БЕЗВОДН ЫЙ	806	8012	C2	80	КВ, УК	П, К	8	"Едкое", "СО"	Наименова ние груза, "Х", трафарет приписки					1, 3, 25
2580	АЛЮМИН ИЯ БРОМИДА РАСТВОР	801	8013	C1	80	КВ, УК, ВЦ, КЦ	П, К	8	"Едкое", "СО"	Наименова ние груза, "Х", трафарет приписки					3, 25
2463	АЛЮМИН ИЯ ГИДРИД	409	4311	W2	X423	КВ, УК	П, К	4.3	"При взаимодейств ии с водой выделяются воспламеняю щиеся газы", "СО", "Прикрытие 0-0-1"						
1394	АЛЮМИН ИЯ КАРБИД	408	4312	W2	423	КВ, УК, ВЦ, КЦ	П, К	4.3	"При взаимодейств ии с водой выделяются воспламеняю щиеся газы", "СО", "Прикрытие	"Алюминия карбид", "Х", трафарет приписки					25

									0-0-1"					
1438	АЛЮМИНИИ НИТРАТ	501	5113	O2	50	КВ, УК, ВЦ, КЦ	П, К	5.1	"Окислитель", "СО"	"Алюминия нитрат", "Х", трафарет приписки				3, 25
3264	Алюминия оксисульфат, раствор (коагулянт жидкий)	816	8013	C1	80	КВ, УК, ВЦ, КЦ	П, К	8	"Едкое", "СО", "Прикрытие 0-0-1"	Наименование груза, "Х", трафарет приписки				3, 25
3264	Алюминия оксихлорид, коагулянт	816	8013	C1	80	КВ, УК, ВЦ, КЦ	П, К	8	"Едкое", "СО", "Прикрытие 0-0-1"	"Коагулянт ОХА", "Х", трафарет приписки				3, 25
3170	АЛЮМИНИИ ПОБОЧНЫЕ ПРОДУКТЫ ПЛАВКИ или АЛЮМИНИИ ПОБОЧНЫЕ ПРОДУКТЫ ПЕРЕПЛАВКИ	409	4312, 4313	W2	423, 423	КВ, УК, ВЦ, КЦ	П, К	4.3	"При взаимодействии с водой выделяются воспламеняющиеся газы", "СО", "Прикрытие 0-0-1"	Наименование груза, "Х", трафарет приписки				25
2715	АЛЮМИНИИ РЕЗИНАТ	404	4113	F3	40	КВ, УК, ВЦ, КЦ	П, К	4.1	"Легко воспламеняется", "СО", "Прикрытие 0-0-1"	"Алюминия резинат", "Х", трафарет приписки				25
1398	АЛЮМИНИИ СИЛИЦИД -	409	4313	W2	423	КВ, УК, ВЦ, КЦ	П, К	4.3	"При взаимодействии с водой выделяются	Наименование груза, "Х", трафарет				25

	ПОРОШОК НЕПОКРЫТЫЙ									воспламеняющиеся газы", "СО", "Прикрытие 0-0-1"	приписки			
3264	Алюминия сульфат, раствор	816	8013	C1	80	ВЦ, КЦ	П, К	8	"Едкое"	"Алюминия сульфат, раствор", "Х", трафарет приписки				23
1397	АЛЮМИНИЯ ФОСФИД	408	4361	WT2	X462	КВ, УК	П, К	4.3, 6.1	"При взаимодействии с водой выделяются воспламеняющиеся газы", "Ядовито", "Прикрытие 0-0-1"					
-	Алюминия фторид	Не подпадает под действие Правил												
1726	АЛЮМИНИЯ ХЛОРИД БЕЗВОДНЫЙ	806	8012	C2	80	КВ, УК, ВЦ, КЦ	П, М, К	8	"Едкое", "СО"	Наименование груза, "Х", трафарет приписки				1, 25
2581	АЛЮМИНИЯ ХЛОРИДА РАСТВОР	801	8013	C1	80	КВ, УК, ВЦ, КЦ	П, К	8	"Едкое", "СО"	"Алюмохлорид", "Х", трафарет приписки				3, 25
1398	Алюмосилиций	см. АЛЮМИНИЯ СИЛИЦИД - ПОРОШОК НЕПОКРЫТЫЙ												
2581	Алюмохлорид, раствор	см. АЛЮМИНИЯ ХЛОРИДА РАСТВОР												
1392	АМАЛЬГА ЩЕЛОЧНОЗЕМЕЛЬ	421	4311	W1	X423	КВ, УК, ВЦ, КЦ	П, К	4.3	"При взаимодействии с водой выделяются	Наименование груза, "Х", трафарет				25

	НЫХ МЕТАЛЛО В, ЖИДКАЯ									воспламеняю щиеся газы", "СО", "Прикрытие 0-0-1"	приписки			
3402	АМАЛЬГА МА ЩЕЛОЧН ОЗЕМЕЛЬ НЫХ МЕТАЛЛО В, ТВЕРДАЯ	421	4311	W2	X423	КВ, УК, ВЦ, КЦ	П, К	4.3	"При взаимодейств ии с водой выделяются воспламеняю щиеся газы", "СО", "Прикрытие 0-0-1"	Наименова ние груза, "Х", трафарет приписки			3, 25	
1389	АМАЛЬГА МА ЩЕЛОЧН ЫХ МЕТАЛЛО В, ЖИДКАЯ	421	4311	W1	X323	КВ, УК, ВЦ, КЦ	П, К	4.3	"При взаимодейств ии с водой выделяются воспламеняю щиеся газы", "СО", "Прикрытие 0-0-1"	Наименова ние груза, "Х", трафарет приписки			25	
3401	АМАЛЬГА МА ЩЕЛОЧН ЫХ МЕТАЛЛО В, ТВЕРДАЯ	421	4311	W2	X423	КВ, УК, ВЦ, КЦ	П, К	4.3	"При взаимодейств ии с водой выделяются воспламеняю щиеся газы", "СО", "Прикрытие 0-0-1"	Наименова ние груза, "Х", трафарет приписки			3, 25	
3077	Амидолы	см. 2,4-Диаминофеноладигидрохлорид										86		
1390	АМИДЫ ЩЕЛОЧН ЫХ МЕТАЛЛО В	421	4312	W2	423	КВ, УК, ВЦ, КЦ	П, К	4.3	"При взаимодейств ии с водой выделяются воспламеняю щиеся газы", "СО",	Наименова ние груза, "Х", трафарет приписки			25	

									"Прикрытие 0-0-1"					
3107	трет-АМИЛА ГИДРОПЕРОКСИД с концентрацией не более 88%, с разбавителем типа А с концентрацией не менее 6%	506	5212	P1	539	РЕФ, РК	П, К	5.2	"Органический пероксид", "Не спускать с горки", "Прикрытие 1-1-1"					2, 56, 42, 43, 45, 46
1106	АМИЛАМИН	311	3032, 3033	FC	338, 38	КВ, УК, ВЦ, КЦ	П, К	3, 8	"Легко воспламеняется", "Едкое", "СО", "Прикрытие 0-0-1"	"Амиламин", "Х", трафарет приписки				25, 44
1106	н-Амиламин	см. АМИЛАМИН												
1106	трет-Амиламин	см. АМИЛАМИН												
1104	АМИЛАЦЕТАТЫ	316	3013	F1	30	КВ, УК, ВЦ, КЦ	П, К	3	"Легко воспламеняется", "СО", "Прикрытие 0-0-1"	"Амилацетат", "Х", трафарет приписки				78
2620	АМИЛБУТИРАТЫ	316	3013	F1	30	КВ, УК, ВЦ, КЦ	П, К	3	"Легко воспламеняется", "СО", "Прикрытие 0-0-1"	Наименование груза, "Х", трафарет приписки				78
1108	н-Амилен	см. 1-ПЕНТЕН (н-АМИЛЕН)												

1993	Амиленил	328	3011	F1	33	ВЦ, КЦ	П, К	3	"Легко воспламеняется", "Прикрытие 0-0-1"	"Амиленил", "Х", трафарет приписки			4
1111	АМИЛМЕР КАПТАН	304	3012	F1	33	КВ, УК, ВЦ, КЦ	П, К	3	"Легко воспламеняется", "СО", "Прикрытие 0-0-1"	"Амилмерк ап-тан", "Х", трафарет приписки			78
1110	н-АМИЛМ ЕТИЛКЕТ ОН	316	3013	F1	30	КВ, УК, ВЦ, КЦ	П, К	3	"Легко воспламеняется", "СО", "Прикрытие 0-0-1"	Наименование груза, "Х", трафарет приписки			78
1112	АМИЛНИТ РАТ	326	3013	F1	30	КВ, УК, ВЦ, КЦ	П, К	3	"Легко воспламеняется", "СО", "Прикрытие 0-0-1"	"Амилнитрат", "Х", трафарет приписки			78
1113	АМИЛНИТ РИТ	310	3012	F1	33	КВ, УК, ВЦ, КЦ	П, К	3	"Легко воспламеняется", "СО", "Прикрытие 0-0-1"	"Амилнитрит", "Х", трафарет приписки			78
3115	трет-АМИ ЛПЕРОКС И-2-ЭТИЛГ ЕКСАНОА Т с концентра цией менее 100%	Перевозка запрещена											
3105	трет-АМИ ЛПЕРОКС И-2-ЭТИЛГ ЕКСИЛКА РБОНАТ с концентра	506	5212	P1	539	РЕФ, РК	П, К	5.2	"Органический пероксид", "Не спускать с горки", "Прикрытие 1-1-1"				2, 56, 42, 43, 45, 46

	цией менее 100%												
3101	трет-АМИ ЛПЕРОКС И-3,5,5-ТР ИМЕТИЛГ ЕКСАНОА Т с концентра цией менее 100%	506	5222	P1	539	РЕФ, РК	П, К	5.2, 1	"Органически й пероксид", "Взрывоопасн о", "Не спускать с горки", "Прикрытие 1-1-1"				2, 56, 42, 43, 45, 46
3105	трет-АМИ ЛПЕРОКС ИАЦЕТАТ с концентра цией не более 62%, с разбавите лем типа А с концентра цией не менее 38%	506	5212	P1	539	РЕФ, РК	П, К	5.2	"Органически й пероксид", "Не спускать с горки", "Прикрытие 1-1-1"				2, 56, 42, 43, 45, 46
3103	трет-АМИ ЛПЕРОКС ИБЕНЗОА Т с концентра цией менее 100%	506	5212	P1	539	РЕФ, РК	П, К	5.2	"Органически й пероксид", "Не спускать с горки", "Прикрытие 1-1-1"				2, 56, 42, 43, 45, 46
3115	трет-АМИ ЛПЕРОКС ИНЕОДЕК АНОАТ с концентра	Перевозка запрещена											

	цией не более 77%, с разбавителем типа В с концентрацией не менее 23%												
3113	трет-АМИЛПЕРОКСИПИВАЛАТ с концентрацией не более 77%, с разбавителем типа В с концентрацией не менее 23%	Перевозка запрещена											
3272	Амилпропионат	306	3012	F1	33	КВ, УК, ВЦ, КЦ	П, К	3	"Легко воспламеняется", "СО", "Прикрытие 0-0-1"	"Амилпропионат", "Х", трафарет приписки			78
1728	АМИЛТРИХЛОРСИЛАН	805	8012	С3	Х80	КВ, УК, ВЦ, КЦ	П, К	8	"Едкое", "СО", "Прикрытие 1-1-1"	"Амилтрихлорсилан", "Х", трафарет приписки			3, 25
1109	АМИЛФОРМИАТЫ	316	3013	F1	30	КВ, УК, ВЦ, КЦ	П, К	3	"Легко воспламеняется", "СО", "Прикрытие 0-0-1"	Наименование груза, "Х", трафарет приписки			78

2819	АМИЛФОСФАТ	803	8013	C3	80	КВ, УК, ВЦ, КЦ	П, К	8	"Едкое", "СО"	"Амилфосфат", "Х", трафарет приписки			3, 25
1107	АМИЛХЛОРИД	312	3012	F1	33	КВ, УК, ВЦ, КЦ	П, К	3	"Легко воспламеняется", "СО", "Прикрытие 0-0-1"	"Амилхлорид", "Х", трафарет приписки			78
1107	Амилы хлористые	см. АМИЛХЛОРИД											
3077	п-Аминодифениламин	906	9063	M7	90	ВЦ, КЦ	П, К	9	Прочие опасные вещества"	"ПАДФА", "Х", трафарет приписки			15, 86
3077	4-Амино-2-нитрофенол	906	9063	M7	90	КВ, УК	П, К, М	9	"Прочие опасные вещества"				86
3317	2-АМИНО-4,6-ДИНИТРОФЕНОЛ УВЛАЖНЕННЫЙ с массовой долей воды не менее 20%	404	4151	D	40	КВ, УК	П, К	4.1	"Легко воспламеняется", "СО", "Прикрытие 0-0-1"				
2673	2-АМИНО-4-ХЛОРФЕНОЛ	616	6112	T2	60	КВ, УК, ВЦ, КЦ	П, К	6.1	"Ядовито"	Наименование груза, "Х", трафарет приписки			3, 25
2946	2-АМИНО-5-ДИЭТИЛАМИНОПЕТАН	614	6113	T1	60	КВ, УК, ВЦ, КЦ	П, К	6.1	"Ядовито", "СО"	Наименование груза, "Х", трафарет приписки			3, 25

2431	Аминоанизолы	см. АНИЗИДИНЫ											
2671	АМИНОПИРИДИНЫ (о-, м-, п-)	608	6112	T2	60	КВ, УК, ВЦ, КЦ	П, К	6.1	"Ядовито"	Наименование груза, "Х", трафарет приписки			3, 25
1277	1-Аминопропан	см. ПРОПИЛАМИН											
1221	2-Аминопропан	см. ИЗОПРОПИЛАМИН											
2967	Аминосulfокислота	см. КИСЛОТА СУЛЬФАМИНОВАЯ											
1708	Аминотолуолы (жидкие)	см. ТОЛУИДИНЫ ЖИДКИЕ											
2512	АМИНОФЕНОЛЫ (о-, м-, и-)	616	6113	T2	60	КВ, УК, ВЦ, КЦ	П, К	6.1	"Ядовито", "СО"	"Аминофенолы", "Х", трафарет приписки			3, 25
2815	1(2-Аминоэтил)пиперазин	см. N-АМИНОЭТИЛПИПЕРАЗИН											
2815	N-АМИНОЭТИЛПИПЕРАЗИН	807	8063	СТ1	86	КВ, УК, ВЦ, КЦ	П, К	8,6.1	"Едкое", "Ядовито", "СО"	"АЭП", "Х", трафарет приписки			3, 25
3055	2-(2-АМИНОЭТОКСИ)-ЭТАНОЛ	807	8013	С7	80	КВ, УК, ВЦ, КЦ	П, К	8	"Едкое", "СО"	Наименование груза, "Х", трафарет приписки			3, 25
2734	АМИНЫ ЖИДКИЕ КОРРОЗИОННЫЕ ЛЕГКОВОСПЛАМЕНЯЮЩИЕСЯ, Н.У.К, или	821	8021, 8022	CF1	883, 83	КВ, УК, ВЦ, КЦ	П, К	8,3	"Едкое", "Легко воспламеняется", "СО", "Прикрытие 0-0-1"	Наименование груза, "Х", трафарет приписки			3, 25

	ПОЛИАМИНЫ ЖИДКИЕ КОРРОЗИОННЫЕ ЛЕГКОВО СПЛАМЕН ЯЮЩИЕС Я, Н.У.К.												
2735	АМИНЫ ЖИДКИЕ КОРРОЗИОННЫЕ, Н.У.К, или ПОЛИАМИНЫ ЖИДКИЕ КОРРОЗИОННЫЕ, Н.У.К.	821	8011, 8012, 8013	C7	88, 80, 80	КВ, УК, ВЦ, КЦ	П, К	8	"Едкое", "СО", "Прикрытие 0-0-1"	Наименование груза, "Х", трафарет приписки			3, 25
2733	АМИНЫ ЛЕГКОВО СПЛАМЕН ЯЮЩИЕС Я КОРРОЗИОННЫЕ, Н.У.К, или ПОЛИАМИНЫ ЛЕГКОВО СПЛАМЕН ЯЮЩИЕС Я КОРРОЗИОННЫЕ, Н.У.К.	330	3031, 3032, 3033	FC	338, 338, 38	КВ, УК, ВЦ, КЦ	П, К	3, 8	"Легко воспламеняется", "Едкое", "СО", "Прикрытие 0-0-1"	Наименование груза, "Х", трафарет приписки			25, 44
2735	Амины C ₁₀ - C ₁₄ , первичные	821	8012	C7	88	КВ, УК, ВЦ, КЦ	П, К	8	"Едкое"	"Амины", "Х", трафарет			3, 25

3259	Амины C ₁₇ -C ₂₀ , первичные	820	8012	C8	80	КВ, УК, ВЦ, КЦ	П, К	8	"Едкое", "СО"	приписки "Амины", "Х", трафарет приписки		15
3259	АМИНЫ ТВЕРДЫЕ КОРРОЗИОННЫЕ, Н.У.К. или ПОЛИАМИНЫ ТВЕРДЫЕ КОРРОЗИОННЫЕ, Н.У.К.	820	8011, 8012, 8013	C8	88, 80, 80	КВ, УК, ВЦ, КЦ	П, К	8	"Едкое", "СО", "Прикрытие 0-0-1"	Наименование груза, "Х", трафарет приписки		3, 25
1005	АММИАК БЕЗВОДНЫЙ	208	2342	2ТС	268	КВ, УК, ВЦ, КЦ	П, К	2.3, 8	"Ядовитый газ", "Едкое", "Спускать с горки осторожно", "Прикрытие 0-0-1". При перевозке в вагоне-цистерне, контейнере-цистерне: "Ядовитый газ", "Едкое", "Не спускать с горки", "Прикрытие 0-0-3"	"Аммиак", "С горки не спускать", трафарет приписки		7
3318	АММИАКА РАСТВОР в воде с относительной плотностью	208	2344	4ТС	268	КВ, УК, ВЦ, КЦ	П, К	2.3, 8	"Ядовитый газ", "Едкое", "Не спускать с горки", "Прикрытие 1-1-1". При	Наименование груза, "С горки не спускать", трафарет приписки		25

	ю менее 0,880 при температуре 15 °С, содержащий более 50% аммиака									перевозке в вагоне-цистернах, контейнере-цистерне: "Ядовитый газ", "Едкое", "Не спускать с горки", "Прикрытие 1-1-3"			
2073	АММИАКА РАСТВОР в воде с относительной плотностью ю менее 0,880 при температуре 15 °С, содержание более 35%, но не более 50% аммиака	208	2214	4А	20	КВ, УК, ВЦ, КЦ	П, К	2.2	"Невоспламеняющийся неядовитый газ", "Спускать с горки осторожно", "Прикрытие 1-0-1". При перевозке в вагоне-цистернах, контейнере-цистерне: "Невоспламеняющийся неядовитый газ", "Не спускать с горки", "Прикрытие 1-0-3"	Наименование груза, "С горки не спускать", трафарет приписки			25
2672	АММИАКА РАСТВОР в воде с относительной плотностью ю от 0,880	809	8013	С5	80	КВ, УК, ВЦ, КЦ	П, М, К	8	"Едкое", "СО"	"Аммиачная вода", "Х", трафарет приписки			3, 25

	до 0,957 при температуре 15 °С, содержащий более 10%, но не более 35% аммиака												
1760	Аммиакат	823	8013	С9	80	ВЦ, КЦ	П	8	"Едкое"	"Аммиакат", "Х", трафарет приписки			25
3218	Аммиачно-кальциевая селитра, раствор	см. Селитра аммиачно-кальциевая											
1942	Аммоний азотнокислый	см. АММОНИЯ НИТРАТ, содержащий не более 0,2% горючих веществ (включая любое органическое вещество, рассчитанное по углероду), исключая примеси любого другого вещества											
1439	Аммоний двухромовокислый	см. АММОНИЯ ДИХРОМАТ											
2854	Аммоний кремнефтористый	см. АММОНИЯ ФТОРОСИЛИКАТ											
1444	Аммоний надсернокислый	см. АММОНИЯ ПЕРСУЛЬФАТ											
1727	Аммоний фтористый кислый	см. АММОНИЯ ГИДРОДИФТОРИД ТВЕРДЫЙ											
1479	Аммоний хромовокислый	см. Аммония хромат											
1546	АММОНИЯ АРСЕНАТ	603	6112	Т5	60	КВ, УК, ВЦ, КЦ	П, К	6.1	"Ядовито"	"Аммония арсенат", "Х", трафарет			3, 25

	РАСТВОР													
1439	АММОНИ Я ДИХРОМА Т	501	5112	02	50	КВ, УК, ВЦ, КЦ	П, К	5.1	"Окислитель", "СО"	"Аммония дихромат", "Х", трафарет приписки				1, 3, 25
2859	АММОНИ Я МЕТАВАН АДАТ	603	6112	T5	60	КВ, УК, ВЦ, КЦ	П, К	6.1	"Ядовито"	"Аммония метаванад ат", "Х", трафарет приписки				3, 25
-	Аммония молибдат	Не подпадает под действие Правил												
3218	Аммония нитрат (селитра аммиачна я), высококон центриров анный водный раствор	510	5113	O1	50	ВЦ, КЦ	П, К	5.1	"Окислитель", "Прикрытие 0-0-1"	Наименова ние груза, "Х", трафарет приписки				18
2426	АММОНИ Я НИТРАТ ЖИДКИЙ, горячий концентри рованный раствор, концентра ции более 80%, но не более 93%	505	5112	O1	59	ВЦ, КЦ	П, К	5.1	"Окислитель", "Прикрытие 0-0-1"	Наименова ние груза, "Х", трафарет приписки				25
1942	АММОНИ Я НИТРАТ, содержащ ий не	509	5113	O2	50	КВ, УК, ВЦ, КЦ	П, К	5.1	"Окислитель", "СО", "Прикрытие 0-0-1". "На территории	"Аммония нитрат", "Х", трафарет приписки				1, 3, 25, 40, 72, 73, 86

	более 0,2% горючих веществ (включая любое органическое вещество, рассчитанное по углероду), исключая примеси любого другого вещества								Украины прикрытие для груза N ООН 1942 не применяется"				
3375	АММОНИЯ НИТРАТА ЭМУЛЬСИЯ или АММОНИЯ НИТРАТА СУСПЕНЗИЯ или АММОНИЯ НИТРАТА ГЕЛЬ, промежуточное сырье для бризантных взрывчатых веществ, жидкие	505	5112	О1	50	КВ, УК, ВЦ, КЦ	П, К	5.1	"Окислитель", "Прикрытие 0-0-1"	Наименование груза, "Х", трафарет приписки			5, 25

3375	АММОНИ Я НИТРАТА ЭМУЛЬСИ Я или АММОНИ Я НИТРАТА СУСПЕНЗ ИЯ или АММОНИ Я НИТРАТА ГЕЛЬ, промежуто чное сырье для бризантны х взрывчаты х веществ, твердые	505	5112	O2	50	КВ, УК, ВЦ, КЦ	П, К	5.1	"Окислитель", "Прикрытие 0-0-1"	Наименова ние груза, "Х", трафарет приписки			5, 25
1444	Аммония пероксиди сульфат	см. АММОНИЯ ПЕРСУЛЬФАТ											
1444	АММОНИ Я ПЕРСУЛЬ ФАТ	501	5113	O2	50	КВ, УК, ВЦ, КЦ	П, К	5.1	"Окислитель", "СО"	"Аммония персульфа т", "Х", трафарет приписки			1, 3, 25
1442	АММОНИ Я ПЕРХЛОР АТ	501	5112	O2	50	СКВ ^а , СК ^а	П, К	5.1	"Окислитель", "Не спускать с горки", "Прикрытие 1-1-1"				2, 41
1310	АММОНИ Я ПИКРАТ УВЛАЖНЕ ННЫЙ с	404	4151	D	40	КВ, УК	П, К	4.1	"Легко воспламеняет ся", "СО", "Прикрытие 0-0-1"				

	массовой долей воды не менее 10%												
2861	АММОНИЯ ПОЛИВАНДАТ	603	6112	T5	60, 60	КВ, УК, ВЦ, КЦ	П, К	6.1	"Ядовито"	"Аммония поливандат", "X", трафарет приписки			3, 25
2818	АММОНИЯ ПОЛИСУЛЬФИДА РАСТВОР	809	8062, 8063	СТ1	86, 86	КВ, УК, ВЦ, КЦ	П, К	8, 6.1	"Едкое", "Ядовито", "СО", "Прикрытие 0-0-1"	Наименование груза, "X", трафарет приписки			3, 25
-	Аммония роданид	Не подпадает под действие Правил											
-	Аммония сульфат	Не подпадает под действие Правил											
2683	АММОНИЯ СУЛЬФИДА РАСТВОР	809	8072	CFT	836	КВ, УК, ВЦ, КЦ	П, К	8, 3, 6.1	"Едкое", "Легко воспламеняется", "Ядовито", "СО", "Прикрытие 0-0-1"	"Аммония сульфид", "X", трафарет приписки			3, 25
-	Аммония тиоцианат	Не подпадает под действие Правил											
3264	Аммония фосфат, жидкий	816	8013	C1	80	ВЦ, КЦ	П, К	8	"Едкое"	"ЖАФ", "X", трафарет приписки			25
2505	АММОНИЯ ФТОРИД	603	6113	T5	60	КВ, УК, ВЦ, КЦ	П, К	6.1	"Ядовито", "СО"	"Аммония фторид", "X", трафарет приписки			3, 25
2854	АММОНИЯ ФТОРОСИЛИКАТ	603	6113	T5	60	КВ, УК, ВЦ, КЦ	П, К	6.1	"Ядовито", "СО"	"Аммония фторосиликат", "X", трафарет			1, 3, 25

2496	АНГИДРИД ПРОПИОНОВЫЙ	803	8013	C3	80	КВ, УК, ВЦ, КЦ	П, К	8	"Едкое", "СО"	Наименование груза, "Х", трафарет приписки			3, 25
1079	Ангидрид сернистый	см. СЕРЫ ДИОКСИД											
1829	Ангидрид серный, стабилизированный	см. СЕРЫ ТРИОКСИД СТАБИЛИЗИРОВАННЫЙ											
3265	Ангидрид трифторметансульфокислоты	803	8012	C3	80	КВ, УК	П, К	8	"Едкое", "СО", "Прикрытие 0-0-1"				3
1715	АНГИДРИД УКСУСНЫЙ	803	8022	CF1	83	КВ, УК, ВЦ, КЦ	П, К	8,3	"Едкое", "Легко воспламеняется", "СО", "Прикрытие 0-0-1"	"Уксусная кислота", "Х", трафарет приписки			3, 21
1807	Ангидрид фосфорный	см. ФОСФОРА (V) ОКСИД											
2214	Ангидрид фталевый технический коксохимического производства	см. АНГИДРИД ФТАЛЕВЫЙ, содержащий более 0,05% малеинового ангидрида											
2214	АНГИДРИД ФТАЛЕВЫЙ, содержащий более 0,05% малеиново	804	8013	C4	80	КВ, УК, ВЦ, КЦ	П, К	8	"Едкое", "СО"	"Ангидрид фталевый", "Х", трафарет приписки			3, 15

	го ангидрида													
1463	Ангидрид хромовый	см. ХРОМА ТРИОКСИД БЕЗВОДНЫЙ												
2698	АНГИДРИДЫ ТЕТРАГИДРОФТАЛЕВЫЕ, содержащие более 0,05% малеинового ангидрида	804	8013	C4	80	КВ, УК, ВЦ, КЦ	П, К	8	"Едкое", "СО"	Наименование груза, "Х", трафарет приписки				3, 25
2431	АНИЗИДИНЫ	616	6113	T1	60	КВ, УК, ВЦ, КЦ	П, К	6.1	"Ядовито", "СО"	Наименование груза, "Х", трафарет приписки				3, 25
1729	Анизоил хлористый	см. АНИЗОИЛХЛОРИД												
1729	АНИЗОИЛХЛОРИД	804	8012	C3	80	КВ, УК, ВЦ, КЦ	П, К	8	"Едкое", "СО", "Прикрытие 0-0-1"	"Анизоилхлорид", "Х", трафарет приписки				1, 3, 25
2222	АНИЗОЛ	316	3013	F1	30	КВ, УК, ВЦ, КЦ	П, К	3	"Легко воспламеняется", "СО", "Прикрытие 0-0-1"	Наименование груза, "Х", трафарет приписки				78
1547	АНИЛИН	608	6112	T1	60	КВ, УК, ВЦ, КЦ	П, К	6.1	"Ядовито", "СО", "Прикрытие 0-0-1"	"Анилин", "Х", трафарет приписки				3, 10
1548	Анилин солянокислый	см. АНИЛИНА ГИДРОХЛОРИД												

1548	АНИЛИНА ГИДРОХЛОРИД	616	6113	T2	60	КВ, УК, ВЦ, КЦ	П, К	6.1	"Ядовито", "СО"	Наименование груза, "Х", трафарет приписки			3, 25
1442	Анозит	см. АММОНИЯ ПЕРХЛОРАТ											
1306	АНТИСЕПТИКИ ДЛЯ ДРЕВЕСИНЫ ЖИДКИЕ (давление паров при 50 °С более 110 кПа)	328	3012	F1	33	КВ, УК, ВЦ, КЦ	П, К	3	"Легко воспламеняется", "СО", "Прикрытие 0-0-1"	Наименование груза, "Х", трафарет приписки			25
1306	АНТИСЕПТИКИ ДЛЯ ДРЕВЕСИНЫ ЖИДКИЕ (давление паров при 50 °С не более 110 кПа)	328	3012	F1	33	КВ, УК, ВЦ, КЦ	П, К	3	"Легко воспламеняется", "СО", "Прикрытие 0-0-1"	Наименование груза, "Х", трафарет приписки			78
1306	АНТИСЕПТИКИ ДЛЯ ДРЕВЕСИНЫ ЖИДКИЕ (имеющие температуру вспышки ниже 23 °С и вязкие) (давление паров при 50 °С	328	3013	F1	33	КВ, УК, ВЦ, КЦ	П, К	3	"Легко воспламеняется", "СО", "Прикрытие 0-0-1"	Наименование груза, "Х", трафарет приписки			25

	более 110 кПа, температура кипения более 35 °С)													
1306	АНТИСЕПТИКИ ДЛЯ ДРЕВЕСИНЫ ЖИДКИЕ (имеющие температуру вспышки ниже 23 °С и вязкие) (давление паров при 50 °С не более 110 кПа)	328	3013	F1	33	КВ, УК, ВЦ, КЦ	П, К	3	"Легко воспламеняется", "СО", "Прикрытие 0-0-1"	Наименование груза, "Х", трафарет приписки				78
1306	АНТИСЕПТИКИ ДЛЯ ДРЕВЕСИНЫ ЖИДКИЕ (имеющие температуру вспышки ниже 23 °С и вязкие) (температура кипения не более 35 °С)	328	3013	F1	33	КВ, УК, ВЦ, КЦ	П, К	3	"Легко воспламеняется", "СО", "Прикрытие 0-0-1"	Наименование груза, "Х", трафарет приписки				25

1306	АНТИСЕПТИКИ ДЛЯ ДРЕВЕСИНЫ ЖИДКИЕ (невязкие)	328	3013	F1	30	КВ, УК, ВЦ, КЦ	П, К	3	"Легко воспламеняется", "СО", "Прикрытие 0-0-1"	Наименование груза, "Х", трафарет приписки			78
	Антифризы этиленгликолевые (50 - 60% водный раствор)	Не подпадает под действие Правил											
2212	Антофиллит	см. АСБЕСТ АМФИБОЛОВЫЙ											
3077	Антрацен	906	9063	M7	90	КВ, УК	П, М, К	9	"Прочие опасные вещества"				47, 86
1951	АРГОН ОХЛАЖДЕННЫЙ ЖИДКИЙ	201	2213	3А	22	КВ, УК, ВЦ, КЦ	П, К	2.2	"Невоспламеняющийся неядовитый газ", "Спускать с горки осторожно", "Прикрытие 0-0-1". При перевозке в вагоне-цистерне, контейнере-цистерне: "Невоспламеняющийся неядовитый газ", "Не спускать с горки", "Прикрытие 0-0-3"	"Аргон", "С горки не спускать", трафарет приписки			28

1955	Аргон с примесью ядовитых газов	см. Смесь ядовитых газов и аргона, токсичная, сжатая												
1006	АРГОН СЖАТЫЙ	201	2211	1A	20	КВ, УК, ВЦ, КЦ	П, К	2.2	"Невоспламеняющийся неядовитый газ", "Спускать с горки осторожно", "Прикрытие 0-0-1". При перевозке в вагоне-цистерне, контейнере-цистерне: "Невоспламеняющийся неядовитый газ", "Не спускать с горки", "Прикрытие 0-0-3"	"Аргон сжатый", "С горки не спускать", трафарет приписки				4
2188	Арсеноводород	см. АРСИН												
2188	АРСИН	209	2322	2TF	263	КВ, УК	П, К	2.3, 2.1	"Ядовитый газ", "Легко воспламеняется", "Спускать с горки осторожно", "Прикрытие 1-1-1"					27
3522	АРСИН АДСОРБИРОВАННЫЙ	209		9TF	263	КВ, УК	П, К	2.3, 2.1	"Ядовитый газ", "Легко воспламеняется", "Спускать					

									с горки осторожно", "Прикрытие 0-0-1"				
2590	АСБЕСТ ХРИЗОТИ ЛОВЫЙ	904	9013	M1	90	КВ, УК, ВЦ, КЦ	П, К	9	"Прочие опасные вещества"	Наименова ние груза, "Х", трафарет приписки			25
2212	АСБЕСТ АМФИБОЛ ОВЫЙ (амозит, тремолит, актинолит, антофилл ит, крокидоли т)	904	9012	M1	90	КВ, УК, ВЦ, КЦ	П, К	9	"Прочие опасные вещества"	Наименова ние груза, "Х", трафарет приписки			25
1088	АЦЕТАЛЬ	306	3012	F1	33	КВ, УК, ВЦ, КЦ	П, К	3	"Легко воспламеняет ся", "СО", "Прикрытие 0-0-1"	Наименова ние груза, "Х", трафарет приписки			78
1089	АЦЕТАЛЬ ДЕГИД	301	3011	F1	33	КВ, УК, ВЦ, КЦ	П, К	3	"Легко воспламеняет ся", "Не спускать с горки", "Прикрытие 1-1-1"	"Ацетальд егид", "Х", трафарет приписки, "С горки не спускать",			4
1841	АЦЕТАЛЬ ДЕГИДАМ МИАК	905	9093	M11	90	КВ, УК, ВЦ, КЦ	П, К	9	"Прочие опасные вещества"	"Ацетальд еги-дамми ак", "Х", трафарет приписки			3, 25
2332	АЦЕТАЛЬ ДОКСИМ	326	3013	F1	30	КВ, УК, ВЦ, КЦ	П, К	3	"Легко воспламеняет ся", "СО", "Прикрытие	Наименова ние груза, "Х", трафарет			78

									0-0-1"	приписки			
3115	Ацетила пероксид не более 27% в растворе	Перевозка запрещена											
2310	Ацетилацетон	см. ПЕНТАНДИОН-2,4											
3106	АЦЕТИЛА ЦЕТОНА ПЕРОКСИД с концентрацией не более 32%, паста, с разбавителем типа А, с водой или без воды	506	5212	P1	539	РЕФ, РК	П, К	5.2	"Органический пероксид", "Не спускать с горки", "Прикрытие 1-1-1"				2, 56, 42, 43, 45, 46
3105	АЦЕТИЛА ЦЕТОНА ПЕРОКСИД с концентрацией не более 42%, с разбавителем типа А с концентрацией не менее 48% со свободным кислородом	506	5212	P1	539	РЕФ, РК	П, К	5.2	"Органический пероксид", "Не спускать с горки", "Прикрытие 1-1-1"				2, 56, 42, 43, 45, 46

	м концентра цией не более 4,7%													
1716	АЦЕТИЛБ РОМИД	803	8012	С3	80	КВ, УК, ВЦ, КЦ	П, К	8	"Едкое", "СО"	Наименова ние груза, "Х", трафарет приписки				3, 25
3374	АЦЕТИЛЕ Н НЕРАСТВ ОРЕННЫЙ	204	2112	2F	239	КВ, УК	П, К	2.1	"Воспламеня ющийся газ", "Не спускать с горки", "Прикрытие 0-0-3"					
1001	АЦЕТИЛЕ Н РАСТВОР ЕННЫЙ	204	2114	4F	239	КВ, УК, ВЦ, КЦ	П, К	2.1	"Воспламеня ющийся газ", "Спускать с горки осторожно", "Прикрытие 0-0-1". <i>При перевозке в вагоне-цисте рне, контейнере- цистерне:</i> "Воспламеня ющийся газ", "Не спускать с горки", "Прикрытие 1-1-3"	Наименова ние груза, "С горки не спускать", трафарет приписки				4
2504	Ацетилен тетрабром ид	см. ТЕТРАБРОМЭТАН												

1702	Ацетилентетрахлорид	см. ТЕТРАХЛОРЭТАН										
1898	АЦЕТИЛЙОДИД	803	8012	C3	80	КВ, УК, ВЦ, КЦ	П, К	8	"Едкое", "СО"	Наименование груза, "Х", трафарет приписки		3, 25
2621	АЦЕТИЛМЭТИЛКАРБИНОЛ	316	3013	F1	30	КВ, УК, ВЦ, КЦ	П, К	3	"Легко воспламеняется", "СО", "Прикрытие 0-0-1"	Наименование груза, "Х", трафарет приписки		78
1717	АЦЕТИЛХЛОРИД	323	3032	FC	X338	КВ, УК, ВЦ, КЦ	П, К	3, 8	"Легко воспламеняется", "Едкое", "СО", "Прикрытие 0-0-1"	"Ацетилхлорид", "Х", трафарет приписки		25, 44
3115	АЦЕТИЛПИКЛОГЕКСАН-СУЛЬФОНИЛА ПЕРОКСИД с концентрацией не более 32%, с разбавителем типа В с концентрацией не менее 68%	Перевозка запрещена										
3112	АЦЕТИЛЦИКЛОГЕКСАН-СУЛЬФОНИЛА ПЕРОКСИД	Перевозка запрещена										

	Д с концентрацией не более 82%														
1090	АЦЕТОН	307	3012	F1	33	КВ, УК, ВЦ, КЦ	П, К	3	"Легко воспламеняется", "СО", "Прикрытие 0-0-1"	"Ацетон", "Х", трафарет приписки					78
3077	Ацетонанил	906	9063	M7	90	КВ, УК	П, К	9	"Прочие опасные вещества"						86
3077	Ацетонанил Н	см. 2,4-Диаминофеноладигидрохлорид										86			
1648	АЦЕТОНИТРИЛ	310	3012	F1	33	КВ, УК, ВЦ, КЦ	П, К	3	"Легко воспламеняется", "СО", "Прикрытие 0-0-1"	"Ацетонитрил", "Х", трафарет приписки					78
1541	АЦЕТОНЦИАНГИДРИНСТАБИЛИЗИРОВАННЫЙ	602	6111	T1	669	СКВ ^а , СК ^а , ВЦ, КЦ	П, К	6.1	"Ядовито", "Не спускать с горки", "Прикрытие 1-1-1"	"Ацетонциан-гидрин", "С горки не спускать", "Х", трафарет приписки					25, 48
1950	АЭРОЗОЛ И, коррозионные	220	2345	5С	28	КВ, УК	П, К	2.2, 8	"Невоспламеняющийся неядовитый газ", "Едкое"						1
1950	АЭРОЗОЛ И, коррозионные, окисляющие	220	2365	5СО	285	КВ, УК	П, К	2.2, 5.1, 8	"Невоспламеняющийся неядовитый газ", "Едкое", "Окислитель"						1, 27

1950	АЭРОЗОЛ И, легковосп ламеняющ иеся	220	2115	5F	23	КВ, УК	П, К	2.1	"Воспламеня ющийся газ"				1
1950	АЭРОЗОЛ И, легковосп ламеняющ иеся, коррозион ные	220	2355	5FC	238	КВ, УК	П, К	2.1, 8	"Воспламеня ющийся газ", "Едкое"				1
1950	АЭРОЗОЛ И, окисляющ ие	220	2225	50	25	КВ, УК	П, К	2.2, 5.1	"Невоспламе няющийся неядовитый газ", "Окислитель"				1, 27
1950	АЭРОЗОЛ И, токсичные	220	2315	5T	26	КВ, УК	П, К	2.3	"Ядовитый газ"				1
1950	АЭРОЗОЛ И, токсичные, коррозион ные	220	2345	5TC	268	КВ, УК	П, К	2.3, 8	"Ядовитый газ", "Едкое"				1
1950	АЭРОЗОЛ И, токсичные, легковосп ламеняющ иеся	220	2325	5TF	263	КВ, УК	П, К	2.3, 2.1	"Ядовитый газ", "Легко воспламеняет ся"				1
1950	АЭРОЗОЛ И, токсичные, легковосп ламеняющ иеся, коррозион ные	220	2355	5TFC	263	КВ, УК	П, К	2.3, 2.1, 8	"Ядовитый газ", "Легко воспламеняет ся", "Едкое"				1

1950	АЭРОЗОЛ И, токсичные, окисляющие	220	2335	5ТТО	265	КВ, УК	П, К	2.3, 5.1	"Ядовитый газ", "Окислитель"				1, 27
1950	АЭРОЗОЛ И, токсичные, окисляющие, коррозионные	220	2365	5ТОС	265	КВ, УК	П, К	2.3, 5.1, 8	"Ядовитый газ", "Окислитель", "Едкое"				1, 27
1950	АЭРОЗОЛ И, удушающие	220	2215	5А	20	КВ, УК	П, К	2.2	"Невоспламеняющийся неядовитый газ"				1
2810	Аэрофлота токсичные жидкие	615	6113	Т1	60	КВ, УК, ВЦ, КЦ	П, М, К	6.1	"Ядовито"	"Аэрофлота", "Х", трафарет приписки			1, 3, 25
1760	Бактерициды СНПХ-ЛПЭ	см. Бактерициды марок СНПХ, ЛПЭ коррозионные жидкие											
1993	Бактерициды марок СНПХ легковоспламеняющиеся жидкие	328	3011, 3012, 3013	F1	33, 33, 30	ВЦ, КЦ	П, К	3	"Легко воспламеняется", "Прикрытие 0-0-1"	Наименование груза, "Х", трафарет приписки			25
2924	Бактерициды марок СНПХ легковоспламеняющиеся коррозионные жидкие	328	3031, 3032, 3033	FC	338, 338, 38	КВ, УК, ВЦ, КЦ	П, К	3, 8	"Легко воспламеняется", "Едкое", "СО", "Прикрытие 0-0-1"	Наименование груза, "Х", трафарет приписки			25, 44

1760	Бактерициды марок СНПХ, ЛПЭ коррозионные жидкие	823	8011, 8012, 8013	С9	88, 80, 80	ВЦ, КЦ	П, К	8	"Едкое", "Прикрытие 0-0-1"	"Бактерицид", "Х", трафарет приписки			25
1400	БАРИЙ	409	4312	W2	423	КВ, УК, ВЦ, КЦ	П, К	4.3	"При взаимодействии с водой выделяются воспламеняющиеся газы", "СО", "Прикрытие 0-0-1"	Наименование груза, "Х", трафарет приписки			25
1446	Барий азотнокислый	см. БАРИЯ НИТРАТ											
1564	Барий бромистый	см. Бария бромид											
2719	Барий бромноватокислый	см. БАРИЯ БРОМАТ											
3087	Барий двухромовокислый	см. Бария дихромат											
1448	Барий марганцевокислый	см. БАРИЯ ПЕРМАНГАНАТ											
1564	Барий сернистый	см. Бария сульфид											
1564	Барий углекислый	см. Бария карбонат											
1564	Барий хлористый	см. Бария хлорид											

1571	БАРИЯ АЗИД УВЛАЖНЕННЫЙ с массовой долей воды не менее 50%	404	4161	DT	46	КВ, УК	П, К	4.1, 6.1	"Легко воспламеняется", "Ядовито", "СО", "Прикрытие 0-0-1"					
2719	БАРИЯ БРОМАТ	503	5152	OT2	56	КВ, УК, ВЦ, КЦ	П, К	5.1, 6.1	"Окислитель", "Ядовито", "СО"	Наименование груза, "Х", трафарет приписки				1, 3, 25
2719	Бария бромата моногидрат	см. БАРИЯ БРОМАТ												
1564	Бария бромид	630	6113	T5	60	КВ	П, М	6.1	"Ядовито", "СО"					1
2923	Бария гидрат окиси	см. Бария гидроксид												
3134	Бария гидрид	429	4362	WT2	X462	КВ, УК	П, К	4.3, 6.1	"При взаимодействии с водой выделяются воспламеняющиеся газы", "Ядовито", "СО", "Прикрытие 0-0-1"					3
2923	Бария гидроксид	832	8062	CT2	86	КВ, УК	П, М, К	8, 6.1	"Едкое", "Ядовито"					
2741	БАРИЯ ГИПОХЛОРИТ, содержащий более 22%	503	5152	OT2	56	КВ, УК, ВЦ, КЦ	П, К	5.1, 6.1	"Окислитель", "Ядовито", "СО"	Наименование груза, "Х", трафарет приписки				3

	активного хлора													
3087	Бария дихромат	503	5151	OT2	56	КВ, УК	П, М, К	5.1, 6.1	"Окислитель", "Ядовито"					
1564	Бария карбонат	630	6112	T5	60	КВ	П, М	6.1	"Ядовито", "СО"					
1446	БАРИЯ НИТРАТ	503	5152	OT2	56	КВ, УК, ВЦ, КЦ	П, К	5.1, 6.1	"Окислитель", "Ядовито", "СО"	Наименование груза, "Х", трафарет приписки				1, 3, 25
1884	БАРИЯ ОКСИД	603	6113	T5	60	КВ, УК, ВЦ, КЦ	П, К	6.1	"Ядовито", "СО"	Наименование груза, "Х", трафарет приписки				3, 25
1448	БАРИЯ ПЕРМАНГАНАТ	503	5152	OT2	56	КВ, УК, ВЦ, КЦ	П, К	5.1, 6.1	"Окислитель", "Ядовито", "СО"	Наименование груза, "Х", трафарет приписки				1, 3, 25
1449	БАРИЯ ПЕРОКСИД	503	5152	OT2	56	КВ, УК, ВЦ, КЦ	П, К	5.1, 6.1	"Окислитель", "Ядовито", "СО"	Наименование груза, "Х", трафарет приписки				3, 25
1447	БАРИЯ ПЕРХЛОРАТ, ТВЕРДЫЙ	503	5152	OT2	56	КВ, УК, ВЦ, КЦ	П, К	5.1, 6.1	"Окислитель", "Ядовито", "СО"	Наименование груза, "Х", трафарет приписки				3, 25
3406	БАРИЯ ПЕРХЛОРАТА РАСТВОР	512	5152, 5153	OT1	56, 56	КВ, УК, ВЦ, КЦ	П, К	5.1, 6.1	"Окислитель", "Ядовито", "СО"	Наименование груза, "Х", трафарет приписки				3, 25
1564	БАРИЯ СОЕДИНЕНИЕ, Н.У.К.	630	6112, 6113	T5	60, 60	КВ, УК, ВЦ, КЦ	П, К	6.1	"Ядовито", "СО"	Наименование груза, "Х", трафарет				3, 25

1854	БАРИЯ СПЛАВЫ ПИРОФОРНЫЕ	405	4211	S4	43	КВ, УК	П, К	4.2	"Самовозгорается", "СО", "Прикрытие 0-0-1"	приписки			
3134	Бария сплавы, непирофорные, опасно реагирующие с водой, твердые, токсичные	429	4362	WT2	X462	КВ, УК	П, К	4.3, 6.1	"При взаимодействии с водой выделяются воспламеняющиеся газы", "Ядовито", "СО", "Прикрытие 0-0-1"				3
1564	Бария сульфид	630	6113	T5	60	КВ	П, М	6.1	"Ядовито", "СО"				1
1445	БАРИЯ ХЛОРАТ, ТВЕРДЫЙ	503	5152	OT2	56	КВ, УК, ВЦ, КЦ	П, К	5.1, 6.1	"Окислитель", "Ядовито", "СО"	Наименование груза, "Х", трафарет приписки			3, 25
3405	БАРИЯ ХЛОРАТА РАСТВОР	512	5152, 5153	OT1	56, 56	КВ, УК, ВЦ, КЦ	П, К	5.1, 6.1	"Окислитель", "Ядовито", "СО"	Наименование груза, "Х", трафарет приписки			3, 25
1564	Бария хлорид	630	6112	T5	60	КВ	П, М	6.1	"Ядовито", "СО"				1
3287	Бария хлорид, раствор	630	6113	T4	60	ВЦ, КЦ	П	6.1	"Ядовито"	"Бария хлорид", "Х", трафарет приписки			25
1564	Бария хромат	630	6112	T5	60	КВ	П, М	6.1	"Ядовито", "СО"				1
1565	БАРИЯ ЦИАНИД	619	6111	T5	66	СКВ, СК, ВЦ, КЦ	П, К	6.1	"Ядовито", "Не спускать с горки", "Прикрытие	"Бария цианид", "С горки не спускать",			2, 56, 25

									0-0-1"	"Х", трафарет приписки				
2794	БАТАРЕИ ЖИДКОСТ НЫЕ КИСЛОТН ЫЕ электриче ские аккумулят орные	834	8093	С11	80	КВ, УК	П, К	8	"Едкое"					
2800	БАТАРЕИ ЖИДКОСТ НЫЕ НЕПРОЛИ ВАЮЩИЕ СЯ электриче ские, аккумулят орные	836	8093	С11	80	КВ, УК	П, К	8	"Едкое"					
2795	БАТАРЕИ ЖИДКОСТ НЫЕ ЩЕЛОЧН ЫЕ электриче ские аккумулят орные	835	8093	С11	80	КВ, УК	П, К	8	"Едкое"					
3090	БАТАРЕИ ЛИТИЙ-М ЕТАЛЛИЧ ЕСКИЕ (включая батареи из литиевого сплава)	905	9042	М4	90	КВ, УК	П, К,	9	"Прочие опасные вещества"					

3091	БАТАРЕИ ЛИТИЙ-М ЕТАЛЛИЧ ЕСКИЕ В ОБОРУДО ВАНИИ или БАТАРЕИ ЛИТИЙ-М ЕТАЛЛИЧ ЕСКИЕ, УПАКОВА ННЫЕ С ОБОРУДО ВАНИЕМ (включая батареи из литиевого сплава)	905	9042	M4	90	КВ, УК	П, К	9	"Прочие опасные вещества"					
3480	БАТАРЕИ ЛИТИЙ-И ОННЫЕ (включая батареи литий-ион ные полимерн ые)	905	9042	M4	90	КВ, УК	П, К	9	"Прочие опасные вещества"					
3481	БАТАРЕИ ЛИТИЙ-И ОННЫЕ, СОДЕРЖА ЩИЕСЯ В ОБОРУДО ВАНИИ, или БАТАРЕИ ЛИТИЙ-И ОННЫЕ, УПАКОВА ННЫЕ С	905	9042	M4	90	КВ, УК	П, К	9	"Прочие опасные вещества"					

	ОБОРУДОВАНИЕМ (включая батареи литий-ионные полимерные)													
3292	БАТАРЕИ НАТРИЙС ОДЕРЖАЩИЕ или ЭЛЕМЕНТЫ НАТРИЙС ОДЕРЖАЩИЕ	430	4312	W3	423	КВ, УК	П, К	4.3	"При взаимодействии с водой выделяются воспламеняющиеся газы", "Прикрытие 0-0-1"					
3496	Батареи никель-металлогидридные	Не попадает под действие Правил												
3028	БАТАРЕИ СУХИЕ, СОДЕРЖАЩИЕ КАЛИЯ ГИДРОКСИД ТВЕРДЫЙ, электрические аккумуляторы	835	8093	C11	80	КВ, УК	П, К	8	"Едкое"					
3536	БАТАРЕИ ЛИТИЕВЫЕ, УСТАНОВЛЕННЫЕ В ГРУЗОВО	905	9042	M4	90	КВ, УК	П, К		"Прочие опасные грузы"					

	Й ТРАНСПО РТНОЙ ЕДИНИЦЕ, батареи литий-ион ные или батареи литий-мет аллически е,												
1992	Беззольна я высокоокт ановая добавка (на основе N-метилан илина)	см. Добавка высокооктановая беззольная (на основе N-метиланилина)											
1990	БЕНЗАЛЬ ДЕГИД	901	9033	M11	90	КВ, УК, ВЦ, КЦ	П, К	9	"Прочие опасные вещества"	"Бензальде гид", "X", трафарет приписки			25
1885	БЕНЗИДИ Н	608	6112	T2	60	КВ, УК, ВЦ, КЦ	П, К	6.1	"Ядовито"	Наименова ние груза, "X", трафарет приписки			3, 25
1738	Бензил хлористый	см. БЕНЗИЛХЛОРИД											
1737	БЕНЗИЛБ РОМИД	647	6172	ТС1	68	КВ, УК, ВЦ, КЦ	П, К	6.1, 8	"Ядовито", "Едкое"	Наименова ние груза, "X", трафарет приписки			3, 25
1886	БЕНЗИЛ ИДЕНХЛО РИД	605	6112	T1	60	КВ, УК, ВЦ, КЦ	П, К	6.1	"Ядовито"	Наименова ние груза, "X", трафарет			3, 25

2653	БЕНЗИЛИ ОДИД	605	6112	T1	60	КВ, УК, ВЦ, КЦ	П, К	6.1	"Ядовито"	приписки Наименование груза, "Х", трафарет приписки			3, 25
1738	БЕНЗИЛХ ЛОРИД	647	6172	ТС1	68	КВ, УК, ВЦ, КЦ	П, К	6.1, 8	"Ядовито", "Едкое", "СО", "Прикрытие 0-0-1"	"Бензилхло рид", "Х", трафарет приписки			3, 25
1739	БЕНЗИЛХ ЛОРФОРМ ИАТ	814	8011	С9	88	КВ, УК, ВЦ, КЦ	П, К	8	"Едкое", "СО", "Прикрытие 0-0-1"	Наименование груза, "Х", трафарет приписки			3, 25
2470	Бензилциа нид, жидкий	см. ФЕНИЛАЦЕТОНИТРИЛ ЖИДКИЙ											
1965	Бензин газовый, нестабиль ный	206	2112	2F	23	ВЦ, КЦ	П, К	2.1	"Воспламеня ющийся газ", "Не спускать с горки", "Прикрытие 0-0-3"	"Пропан", "С горки не спускать", трафарет приписки			4
1203	Бензин газовый, стабильны й	305	3012	F1	33	КВ, УК, ВЦ, КЦ	П, М, К	3	"Легко воспламеняет ся", "СО", "Прикрытие 0-0-1"	"Бензин", "С" или "СТ"			8
3295	Бензин для промышле нных целей	328	3011, 3012	F1	33, 33	КВ, ВЦ, КЦ	П, М, К	3	"Легко воспламеняет ся", "СО", "Прикрытие 0-0-1"	"Бензин", "С" или "СТ"			8, 14
1203	БЕНЗИН МОТОРН ЫЙ или ГАЗОЛИН или ПЕТРОЛ	305	3012	F1	33	КВ, УК, ВЦ, КЦ	П, М, К	3	"Легко воспламеняет ся", "СО", "Прикрытие 0-0-1"	"Бензин", "С" или "СТ"			8

1263	Бензин-растворитель для лакокрасочной промышленности	305	3012	F1	33	КВ, УК, ВЦ, КЦ	П, М, К	3	"Легко воспламеняется", "СО", "Прикрытие 0-0-1"	Наименование груза, "Бензин-Нефть", "СТ", трафарет приписки			8
1736	БЕНЗОИЛ ХЛОРИД	804	8012	C3	80	КВ, УК, ВЦ, КЦ	П, К	8	"Едкое", "СО", "Прикрытие 0-0-1"	"Бензоилхлорид", "Х", трафарет приписки			3, 25
1114	БЕНЗОЛ	314	3012	F1	33	КВ, УК, ВЦ, КЦ	П, К	3	"Легко воспламеняется", "СО", "Прикрытие 0-0-1"	"Бензол", "Х", трафарет приписки			78
2583	Бензолсульфо кислота, содержащая более 5% свободной серной кислоты	803	8012	C4	80	КВ, УК, ВЦ, КЦ	П, К	8	"Едкое", "СО"	"Бензолсульфо кислота", "Х", трафарет приписки			1, 15
2586	Бензолсульфо кислота, содержащая не более 5% свободной серной кислоты	803	8013	C4	80	КВ, УК, ВЦ, КЦ	П, К	8	"Едкое", "СО"	Наименование груза, "Х", трафарет приписки			1, 15
2225	БЕНЗОЛСУЛЬФОНИЛХЛОРИД	804	8013	C3	80	КВ, УК, ВЦ, КЦ	П, К	8	"Едкое", "СО"	"Бензолсульфонилхлорид", "Х", трафарет приписки			3, 15

2225	Бензолсульфохлорид	см. БЕНЗОЛСУЛЬФОНИЛХЛОРИД											
1114	Бензольная головка	см. БЕНЗОЛ											
2224	БЕНЗОНИТРИЛ	608	6112	T1	60	КВ, УК, ВЦ, КЦ	П, К	6.1	"Ядовито"	Наименование груза, "Х", трафарет приписки			3, 25
2338	БЕНЗОТРИФТОРИД	312	3012	F1	33	КВ, УК, ВЦ, КЦ	П, К	3	"Легко воспламеняется", "СО", "Прикрытие 0-0-1"	"Бензотрифторид", "Х", трафарет приписки			78
2226	БЕНЗОТРИХЛОРИД	804	8012	C9	80	КВ, УК, ВЦ, КЦ	П, К	8	"Едкое", "СО"	"Бензотрихлорид", "Х", трафарет приписки			25
2587	БЕНЗОНИН	616	6112	T2	60	КВ, УК, ВЦ, КЦ	П, К	6.1	"Ядовито"	Наименование груза, "Х", трафарет приписки			3, 25
1993	Бентол	см. Фракция бензол-толуольная											
1567	БЕРИЛЛИЙ - ПОРОШОК	617	6132	TF3	64	КВ, УК, ВЦ, КЦ	П, К	6.1, 4.1	"Ядовито", "Легко воспламеняется", "Прикрытие 0-0-1"	Наименование груза, "Х", трафарет приписки			3, 25
2464	БЕРИЛЛИЙ НИТРАТ	503	5152	OT2	56	КВ, УК, ВЦ, КЦ	П, К	5.1, 6.1	"Окислитель", "Ядовито", "СО"	Наименование груза, "Х", трафарет приписки			3, 25

1566	БЕРИЛЛИ Я СОЕДИНЕ НИЕ, Н.У.К.	630	6112, 6113	T5	60, 60	КВ, УК, ВЦ, КЦ	П, К	6.1	"Ядовито"	Наименова ние груза, "Х", трафарет приписки			3, 25
2837	БИСУЛЬФ АТОВ ВОДНЫЙ РАСТВОР	801	8012, 8013	C1	80, 80	КВ, УК, ВЦ, КЦ	П, К	8	"Едкое", "СО"	Наименова ние груза, "Х", трафарет приписки			3, 25
2693	БИСУЛЬФ ИТОВ ВОДНЫЙ РАСТВОР, Н.У.К.	816	8013	C1	80	КВ, УК, ВЦ, КЦ	П, К	8	"Едкое", "СО"	Наименова ние груза, "Х", трафарет приписки			3, 25
2251	БИЦИКЛО[2,2,1]ГЕПТ А-2,5-ДИЕ Н СТАБИЛИ ЗИРОВАН НЫЙ (2,5-НОРБ ОРНА-ДИ ЕН СТАБИЛИ ЗИРОВАН НЫЙ)	305	3012	F1	339	КВ, УК, ВЦ, КЦ	П, К	3	"Легко воспламеняет ся", "СО", "Прикрытие 1-1-1"	Наименова ние груза, "Х", трафарет приписки			78
1953	Блаугаз	см. Углерода монооксида и водорода смесь сжатая											
2969	БОБЫ КАСТОРО ВЫЕ или МУКА КАСТОРО ВАЯ или ЖМЫХ КАСТОРО ВЫЙ или ХЛОПЬЯ КАСТОРО	902	9092	M11	90	КВ, УК, ВЦ, КЦ	П, К	9	"Прочие опасные вещества"	Наименова ние груза, "Х", трафарет приписки			25

2016	ВЫЕ БОЕПРИПАСЫ С ОТРАВЛЯЮЩИМИ ВЕЩЕСТВАМИ НЕВЗРЫВАЧАТЫЕ без разрывного или вышибного заряда и взрывателя	634	6112	T2	60	КВ, УК	П, К	6.1	"Ядовито"				3
2017	БОЕПРИПАСЫ СЛЕЗОТОЧИВЫЕ НЕВЗРЫВАЧАТЫЕ без разрывного или вышибного заряда и взрывателя	639	6172	ТС2	68	КВ, УК	П, К	6.1, 8	"Ядовито", "Едкое"				3
2028	БОМБЫ ДЫМОВЫЕ НЕВЗРЫВАЧАТЫЕ без инициирующего устройства, содержащ	836	8092	С11	80	КВ, УК	П, К	8	"Едкое"				

	ие едкие жидкости													
1008	Бор фтористый	см. БОРА ТРИФТОРИД												
1741	Бор хлористый	см. БОРА ТРИХЛОРИД												
2692	БОРА ТРИБРОМИД	801	8011	С1	Х88	КВ, УК, ВЦ, КЦ	П, К	8	"Едкое", "СО", "Прикрытие 1-1-1"	Наименование груза, "Х", трафарет приписки				3, 25
1008	БОРА ТРИФТОРИД	203	2341	2ТС	268	КВ, УК, ВЦ, КЦ	П, К	2.3, 8	"Ядовитый газ", "Едкое", "Спускать с горки осторожно", "Прикрытие 0-0-1". <i>При перевозке в вагоне-цистерне, контейнере-цистерне:</i> "Ядовитый газ", "Едкое", "Не спускать с горки", "Прикрытие 0-0-3"	"Бора трифторид", "С горки не спускать", трафарет приписки				4
3519	БОРА ТРИФТОРИД АДСОРБИРОВАННЫЙ	203		9ТС	268	КВ, УК	П, К	2.3, 8	"Ядовитый газ", "Едкое", "Спускать с горки осторожно", "Прикрытие 0-0-1"					
1743	БОРА ТРИФТОРИД И КИСЛОТА	803	8012	С3	80	КВ, УК, ВЦ, КЦ	П, К	8	"Едкое", "СО"	Наименование груза, "Х", трафарет				3, 25

	ПРОПИОНОВАЯ - КОМПЛЕКС, ЖИДКИЙ										приписки			
3420	БОРА ТРИФТОРИД И КИСЛОТА ПРОПИОНОВАЯ - КОМПЛЕКС, ТВЕРДЫЙ	803	8012	C4	80	КВ, УК, ВЦ, КЦ	П, К	8	"Едкое", "СО"	Наименование груза, "Х", трафарет приписки				25
1742	БОРА ТРИФТОРИД И КИСЛОТА УКСУСНАЯ - КОМПЛЕКС, ЖИДКИЙ	803	8012	C3	80	КВ, УК, ВЦ, КЦ	П, К	8	"Едкое", "СО"	Наименование груза, "Х", трафарет приписки				3, 25
3419	БОРА ТРИФТОРИД И КИСЛОТА УКСУСНАЯ - КОМПЛЕКС, ТВЕРДЫЙ	803	8012	C4	80	КВ, УК, ВЦ, КЦ	П, К	8	"Едкое", "СО"	Наименование груза, "Х", трафарет приписки				25
2851	БОРА ТРИФТОРИДА-ДИГИДРАТ	801	8012	C1	80	КВ, УК, ВЦ, КЦ	П, К	8	"Едкое", "СО"	Наименование груза, "Х", трафарет приписки				25

1741	БОРА ТРИХЛОР ИД	203	2342	2ТС	268	КВ, УК	П, К	2.3, 8	"Ядовитый газ", "Едкое", "Не спускать с горки", "Прикрытие 0-0-3"					
1312	БОРНЕОЛ	402	4113	F1	40	КВ, УК, ВЦ, КЦ	П, К	4.1	"Легко воспламеняется", "СО", "Прикрытие 0-0-1"	Наименование груза, "Х", трафарет приписки				25
1744	БРОМ или БРОМА РАСТВОР	802	8061	СТ1	886	КВ, УК, ВЦ, КЦ	П, К	8, 6.1	"Едкое", "Ядовито", "СО", "Прикрытие 0-0-1"	Наименование груза, трафарет приписки				3, 25
1745	Бром пятифтори стый	см. БРОМА ПЕНТАФТОРИД												
1746	Бром трехфтори стый	см. БРОМА ТРИФТОРИД												
3241	2-БРОМ-2- НИТРОПР ОПАНДИО Л-1,3	404	4113	SR1	40	КВ, УК	П, К	4.1	"Легко воспламеняется", "Прикрытие 0-0-1"					
2341	1-БРОМ-3- МЕТИЛБУ ТАН	324	3013	F1	30	КВ, УК, ВЦ, КЦ	П, К	3	"Легко воспламеняется", "СО", "Прикрытие 0-0-1"	Наименование груза, "Х", трафарет приписки				78
2688	1-БРОМ-3- ХЛОПРО ПАН	605	6113	T1	60	КВ, УК, ВЦ, КЦ	П, К	6.1	"Ядовито", "СО"	Наименование груза, "Х", трафарет приписки				1, 3, 25

1745	БРОМА ПЕНТАФТ ОРИД	504	5171	ОТС	568	КВ, УК, ВЦ, КЦ	П, К	5.1, 6.1, 8	"Окислитель", "Ядовито", "Едкое", "СО", "Прикрытие 0-0-1"	Наименова ние груза, трафарет приписки			3, 25
1746	БРОМА ТРИФТОР ИД	504	5171	ОТС	568	КВ, УК, ВЦ, КЦ	П, К	5.1, 6.1, 8	"Окислитель", "Ядовито", "Едкое", "СО", "Прикрытие 0-0-1"	Наименова ние груза, трафарет приписки			3, 25
2901	БРОМА ХЛОРИД	211	2362	2ТОС	265	КВ, УК, ВЦ, КЦ	П, К	2.3, 5.1, 8	"Ядовитый газ", "Окислитель", "Едкое", "Спускать с горки осторожно", "Прикрытие 1-0-1". <i>При перевозке в вагоне-цисте рне, контейнере- цистернах:</i> "Ядовитый газ", "Окислитель", "Едкое", "Не спускать с горки", "Прикрытие 1-0-3"	"Брома хлорид", "С горки не спускать", трафарет приписки			4, 27
3213	БРОМАТО В НЕОРГАН ИЧЕСКИХ ВОДНЫЙ РАСТВОР, Н.У.К.	510	5112, 5113	01	50, 50	КВ, УК, ВЦ, КЦ	П, К	5.1	"Окислитель", "СО"	Наименова ние груза, "Х", трафарет приписки			3, 25

1450	БРОМАТЫ НЕОРГАНИЧЕСКИЕ, Н.У.К.	501	5112	02	50	КВ, УК, ВЦ, КЦ	П, К	5.1	"Окислитель", "СО"	Наименование груза, "Х", трафарет приписки			3, 25
2513	БРОМАЦЕТИЛБРОМИД	803	8012	С3	Х80	КВ, УК, ВЦ, КЦ	П, К	8	"Едкое", "СО", "Прикрытие 1-1-1"	Наименование груза, "Х", трафарет приписки			3, 25
1569	БРОМАЦЕТОН	647	6122	TF1	63	КВ, УК, ВЦ, КЦ	П, К	6.1, 3	"Ядовито", "Легко воспламеняется", "Прикрытие 0-0-1"	"Бромацетон", "Х", трафарет приписки			1, 3, 10, 25
2645	Бромацетон фенон	см. ФЕНАЦИЛБРОМИД											
1694	БРОМБЕНЗИЛЦИАНИДЫ ЖИДКИЕ	616	6111	T1	66	СКВ, СК, ВЦ, КЦ	П, К	6.1	"Ядовито", "Прикрытие 1-1-1"	Наименование груза, "Х", трафарет приписки			25
3449	БРОМБЕНЗИЛЦИАНИДЫ ТВЕРДЫЕ	616	6111	T2	66	СКВ, СК, ВЦ, КЦ	П, К	6.1	"Ядовито", "Прикрытие 1-1-1"	Наименование груза, "Х", трафарет приписки			25
2514	БРОМБЕНЗОЛ	318	3013	F1	30	КВ, УК, ВЦ, КЦ	П, К	3	"Легко воспламеняется", "СО", "Прикрытие 0-0-1"	"Бромбензол", "Х", трафарет приписки			78
2339	2-БРОМБУТАН	312	3012	F1	33	КВ, УК, ВЦ, КЦ	П, К	3	"Легко воспламеняется", "СО", "Прикрытие 0-0-1"	Наименование груза, "Х", трафарет приписки			78

1126	1-БРОМБУТАН	312	3012	F1	33	КВ, УК, ВЦ, КЦ	П, К	3	"Легко воспламеняется", "СО", "Прикрытие 0-0-1"	Наименование груза, "Х", трафарет приписки			78
1891	Бромистый этил	см. ЭТИЛБРОМИД											
2342	БРОММЕТИЛПРОПАНЫ	312	3012	F1	33	КВ, УК, ВЦ, КЦ	П, К	3	"Легко воспламеняется", "СО", "Прикрытие 0-0-1"	Наименование груза, "Х", трафарет приписки			78
2515	БРОМОФОРМ	605	6113	T1	60	КВ, УК, ВЦ, КЦ	П, К	6.1	"Ядовито", "СО"	Наименование груза, "Х", трафарет приписки			1, 3, 25
2343	2-БРОМПЕНТАН	312	3012	F1	33	КВ, УК, ВЦ, КЦ	П, К	3	"Легко воспламеняется", "СО", "Прикрытие 0-0-1"	Наименование груза, "Х", трафарет приписки			78
2344	2-Бромпропан	см. БРОМГГРОПАНЫ											
2344	БРОМПРОПАНЫ	312	3012, 3013	F1	33, 30	КВ, УК, ВЦ, КЦ	П, К	3	"Легко воспламеняется", "СО", "Прикрытие 0-0-1"	Наименование груза, "Х", трафарет приписки			78
2345	3-БРОМПРОПИН	312	3012	F1	33	КВ, УК, ВЦ, КЦ	П, К	3	"Легко воспламеняется", "СО", "Прикрытие 0-0-1"	Наименование груза, "Х", трафарет приписки			78
1009	БРОМТРИФТОРМЕТАН (БАЗ РЕФРИЖЕРАТОРНЫЙ R 13B1)	201	2212	2A	20	КВ, УК, ВЦ, КЦ	П, К	2.2	"Невоспламеняющийся неядовитый газ", "Спускать с горки"	Наименование груза, "С горки не спускать", трафарет приписки			4

									осторожно", "Прикрытие 0-0-1". При перевозке в вагоне-цисте рне, контейнере- цистерне: "Невоспламе няющийся неядовитый газ", "Не спускать с горки", "Прикрытие 0-0-3"				
2419	БРОМТРИ ФТОРЭТИ ЛЕН	206	2112	2F	23	КВ, УК, ВЦ, КЦ	П, К	2.1	"Воспламеня ющийся газ", "Спускать с горки осторожно", "Прикрытие 0-0-1". При перевозке в вагоне-цисте рне, контейнере-ц истерне: "Воспламеня ющийся газ", "Не спускать с горки", "Прикрытие 0-0-3"	"Бромтриф торэтилен" ,"С горки не спускать", трафарет приписки			4
1887	БРОМХЛО РМЕТАН	605	6113	T1	60	КВ, УК, ВЦ, КЦ	П, К	6.1	"Ядовито", "СО"	Наименова ние груза, "X", трафарет приписки			3, 25

1570	БРУЦИН	620	6111	T2	66	СКВ ^а , СК ^а , ВЦ, КЦ	П, К	6.1	"Ядовито", "Прикрытие 1-1-1"	Наименова ние груза, "Х", трафарет приписки			25
1379	БУМАГА, ОБРАБОТ АННАЯ НЕНАСЫ ЩЕННЫМ И МАСЛАМИ , не полностью высушенн ая (включая бумагу копирова льную)	405	4213	S2	40	КВ, УК	П, К	4.2	"Самовозгора ется", "Прикрытие 0-0-1"				
1993	Бустиран	328	3011, 3012	F1	33, 33	КВ, ВЦ, КЦ	П, К	3	"Легко воспламеняет ся", "СО", "Прикрытие 0-0-1"	"Бустиран", "Х", трафарет приписки			10
1010	Бутадиен- 1,2, стабилизи рованный	см. БУТАДИЕНЫ СТАБИЛИЗИРОВАННЫЕ или БУТАДИЕНОВ И УГЛЕВОДОРОДОВ СМЕСЬ СТАБИЛИЗИРОВАННАЯ, содержащая более 40% бутадиенов											
1010	Бутадиен- 1,3, стабилизи рованный	см. БУТАДИЕНЫ СТАБИЛИЗИРОВАННЫЕ или БУТАДИЕНОВ И УГЛЕВОДОРОДОВ СМЕСЬ СТАБИЛИЗИРОВАННАЯ, содержащая более 40% бутадиенов											
1010	БУТАДИЕ НЫ СТАБИЛИ ЗИРОВАН НЫЕ или БУТАДИЕ НОВ И	206	2112	2F	239	КВ, УК, ВЦ, КЦ	П, К	2.1	"Воспламеня ющийся газ", "Спускать с горки осторожно", "Прикрытие 0-0-1". При	"Бутадиен" , "С горки не спускать", трафарет приписки			4

	УГЛЕВОД ОРОДОВ СМЕСЬ СТАБИЛИ ЗИРОВАН НАЯ, содержащ ая более 40% бутадиено в									<i>перевозке в вагоне-цисте рне, контейнере- цистерне:</i> "Воспламеня ющийся газ", "Не спускать с горки", "Прикрытие 0-0-3"				
1011	БУТАН	206	2112	2F	23	КВ, УК, ВЦ, КЦ	П, К	2.1	"Воспламеня ющийся газ", "Спускать с горки осторожно", "Прикрытие 0-0-1". <i>При перевозке в вагоне-цисте рне, контейнере- цистерне:</i> "Воспламеня ющийся газ", "Не спускать с горки", "Прикрытие 0-0-3"	"Бутан", "С горки не спускать", трафарет приписки				4
2346	БУТАНДИ ОН	307	3012	F1	33	КВ, УК, ВЦ, КЦ	П, К	3	"Легко воспламеняет ся", "СО", "Прикрытие 0-0-1"	Наименова ние груза, "Х", трафарет приписки				78
1120	БУТАНОЛ Ы	306	3012, 3013	F1	33, 30	КВ, УК, ВЦ, КЦ	П, К	3	"Легко воспламеняет ся", "СО", "Прикрытие 0-0-1"	Наименова ние груза, "Х", трафарет приписки				78

1012	Бутен-1	см. БУТИЛЕНОВ СМЕСЬ или 1-БУТИЛЕН или ЦИС-2-БУТИЛЕН или ТРАНС-2-БУТИЛЕН												
1012	транс-Бутен-2	см. БУТИЛЕНОВ СМЕСЬ или 1-БУТИЛЕН или ЦИС-2-БУТИЛЕН или ТРАНС-2-БУТИЛЕН												
1012	цис-Бутен-2	см. БУТИЛЕНОВ СМЕСЬ или 1-БУТИЛЕН или ЦИС-2-БУТИЛЕН или ТРАНС-2-БУТИЛЕН												
2956	5-трет-БУТИЛ-2,4,6-ТРИНИТРО-М-КСИЛОЛ (КСИЛОЛ МУСКУСНЫЙ)	404	4113	SR1	40	КВ, УК	П, К	4.1	"Легко воспламеняется", "Прикрытие 0-0-1"					
3103	н-БУТИЛ-4,4-ДИ-(трет-БУТИЛПЕРОКСИ)-ВАЛЕРАТ с концентрацией более 52 - 100%	506	5212	P1	539	РЕФ, РК	П, К	5.2	"Органический пероксид", "Не спускать с горки", "Прикрытие 1-1-1"					2, 56, 42, 43, 45, 46
3108	н-БУТИЛ-4,4-ДИ-(трет-БУТИЛПЕРОКСИ)-ВАЛЕРАТ с концентрацией не более 52%, с содержанием инертного твердого вещества не менее 48%	506	5212	P1	539	РЕФ, РК	П, К	5.2	"Органический пероксид", "Не спускать с горки", "Прикрытие 1-1-1"					2, 56, 42, 43, 45, 46

3103	трет-БУТИЛА ГИДРОПЕРОКСИД с концентрацией более 79%, но менее 90%	506	5212	P1	539	РЕФ, РК	П, К	5.2, 8	"Органический пероксид", "Едкое", "Не спускать с горки", "Прикрытие 1-1-1"				2, 56, 42, 43, 45, 46
3103	трет-БУТИЛА ГИДРОПЕРОКСИД с концентрацией менее 82% и Ди-трет-БУТИЛА ПЕРОКСИД с концентрацией более 9%, смеси	506	5212	P1	539	РЕФ, РК	П, К	5.2, 8	"Органический пероксид", "Едкое", "Не спускать с горки", "Прикрытие 1-1-1"				2, 56, 42, 43, 45, 46
3109	трет-БУТИЛА ГИДРОПЕРОКСИД с концентрацией не более 72%	506	5242	P1	539	РЕФ, РК, ВЦ, КЦ	П, К	5.2, 8	"Органический пероксид", "Едкое", "Не спускать с горки", "Прикрытие 1-1-1"	Наименование груза, "С горки не спускать", "X", трафарет приписки			2, 56, 25, 42, 43, 45, 46
3107	трет-БУТИЛА ГИДРОПЕРОКСИД с концентрацией не более 79%, с	506	5212	P1	539	РЕФ, РК	П, К	5.2, 8	"Органический пероксид", "Едкое", "Не спускать с горки", "Прикрытие 1-1-1"				2, 56, 42, 43, 45, 46

	содержани ем пероксида ди-трет-бу тила концентра цией не более 6%												
3105	трет-БУТИ ЛА ГИДРОПЕ РОКСИД с концентра цией не более 80%, с разбавите лем типа А с концентра цией не менее 20%	506	5212	P1	539	РЕФ, РК	П, К	5.2, 8	"Органически й пероксид", "Едкое", "Не спускать с горки", "Прикрытие 1-1-1"				2, 56, 42, 43, 45, 46
3117	трет-БУТИ ЛА ПЕРОКСИ НЕОГЕПТ АНОАТ с концентра цией не более 42%, устойчива я дисперсия в воде	Перевозка запрещена											
3115	трет-БУТИ ЛА ПЕРОКСИ НЕОГЕПТ АНОАТ с	Перевозка запрещена											

	концентрацией не более 77%, с разбавителем типа А с концентрацией не менее 23%													
3272	трет-Бутил акрилат, стабилизированный	306	3012	F1	33	КВ, УК, ВЦ, КЦ	П, К	3	"Легко воспламеняется", "СО", "Прикрытие 0-0-1"	Наименование груза, "Х", трафарет приписки				78
2348	БУТИЛАКРИЛАТЫ СТАБИЛИЗИРОВАННЫЕ	316	3013	F1	39	КВ, УК, ВЦ, КЦ	П, К	3	"Легко воспламеняется", "СО", "Прикрытие 0-0-1"	"Бутилакрилат", "Х", трафарет приписки				78
1125	н-БУТИЛАМИН	311	3032	FC	338	КВ, УК, ВЦ, КЦ	П, К	3, 8	"Легко воспламеняется", "Едкое", "СО", "Прикрытие 0-0-1"	"Бутилами н", "Х", трафарет приписки				25, 44
3267	2,2'-(Бутил амино)-ди этанол	818	8012	C7	80	КВ, УК, ВЦ, КЦ	П, К	8	"Едкое", "СО", "Прикрытие 0-0-1"	Наименование груза, "Х", трафарет приписки				3, 25
2738	Н-БУТИЛАНИЛИН	608	6112	T1	60	КВ, УК, ВЦ, КЦ	П, К	6.1	"Ядовито"	Наименование груза, "Х", трафарет приписки				3, 25
1123	БУТИЛАЦЕТАТЫ	306	3012, 3013	F1	33, 30	КВ, УК, ВЦ, КЦ	П, К	3	"Легко воспламеняется", "СО", "Прикрытие"	"Бутилацетат", "Х", трафарет приписки				78

3082	Бутилбензилфталат	906	9063	M6	90	ВЦ, КЦ	П, К	9	0-0-1"	"Прочие опасные вещества"	"Бутилбензил-фталат", "Х", трафарет приписки			25
2709	БУТИЛБЕНЗОЛЫ	317	3013	F1	30	КВ, УК, ВЦ, КЦ	П, К	3	0-0-1"	"Легко воспламеняется", "СО", "Прикрытие 0-0-1"	"Бутилбензол", "Х", трафарет приписки			78
1126	н-Бутилбромид	см. 1-БРОМБУТ АН												
3272	н-Бутилбутират	306	3012	F1	33	КВ, УК, ВЦ, КЦ	П, К	3	0-0-1"	"Легко воспламеняется", "СО", "Прикрытие 0-0-1"	Наименование груза, "Х", трафарет приписки			78
3255	трет-БУТИЛЭИПОХЛОРИТ	Перевозка запрещена												
1718	Бутилдигидрофосфат	см. КИСЛОТА БУТИЛФОСФОРНАЯ												
1012	Бутилен-1	см. БУТИЛЕНОВ СМЕСЬ или 1-БУТИЛЕН или ЦИС-2-БУТИЛЕН или ТРАНС-2-БУТИЛЕН												
1012	транс-Бутилен-2	см. БУТИЛЕНОВ СМЕСЬ или 1-БУТИЛЕН или ЦИС-2-БУТИЛЕН или ТРАНС-2-БУТИЛЕН												
1012	цис-Бутилен-2	см. БУТИЛЕНОВ СМЕСЬ или 1-БУТИЛЕН или ЦИС-2-БУТИЛЕН или ТРАНС-2-БУТИЛЕН												
1012	БУТИЛЕНОВ СМЕСЬ или 1-БУТИЛЕН или ЦИС-2-БУТИЛЕН или ТРАНС-2-БУТИЛЕН	206	2112	2F	23	КВ, УК, ВЦ, КЦ	П, К	2.1	0-0-1"	"Воспламеняющийся газ", "Спускать с горки осторожно", "Прикрытие 0-0-1". При перевозке в вагоне-цистернах, контейнерах-	"Бутилен", "С горки не спускать", трафарет приписки			4

										цистерне: "Воспламеняющийся газ", "Не спускать с горки", "Прикрытие 0-0-3"				
3022	1,2-БУТИЛ ЕНОКСИД СТАБИЛИ ЗИРОВАН НЫЙ	306	3012	F1	339	КВ, УК, ВЦ, КЦ	П, К	3	"Легко воспламеняет ся", "СО", "Прикрытие 1-1-1"	Наименова ние груза, "Х", трафарет приписки				78
2485	н-БУТИЛИ ЗОЦИАНА Т	609	6121	TF1	663	КВ, УК, ВЦ, КЦ	П, К	6.1, 3	"Ядовито", "Легко воспламеняет ся", "Спускать с горки осторожно", "Прикрытие 1-1-1"	Наименова ние груза, "Х", трафарет приписки				2а, 3, 25
2484	трет-БУТИ ЛИЗОЦИА НАТ	609	6121	TF1	663	КВ, УК, ВЦ, КЦ	П, К	6.1, 3	"Ядовито", "Легко воспламеняет ся", "Спускать с горки осторожно", "Прикрытие 1-1-1"	Наименова ние груза, "Х", трафарет приписки				2а, 3, 25
2690	N,h-БУТИЛ ИМИДАЗО Л	608	6112	T1	60	КВ, УК, ВЦ, КЦ	П, К	6.1	"Ядовито"	Наименова ние груза, "Х", трафарет приписки				3,25
-	Бутилкарб итол	Не подпадает под действие Правил												
3107	трет-БУТИ ЛКУМИЛА ПЕРОКСИ Д с концентра	506	5212	P1	539	РЕФ, РК	П, К	5.2	"Органически й пероксид", "Не спускать с горки", "Прикрытие					2, 5б, 42, 43, 45, 46

	цией более 42 - 100%								1-1-1"				
3108	трет-БУТИЛКУМИЛА ПЕРОКСИД с концентрацией не более 52%, с содержанием инертного твердого вещества не менее 48%	506	5212	P1	539	реф, РК	П, К	5.2	"Органический пероксид", "Не спускать с горки", "Прикрытие 1-1-1"				2, 56, 42, 43, 45, 46
2347	БУТИЛМЕРКАПТАН	304	3012	F1	33	кв, УК, ВЦ, КЦ	П, К	3	"Легко воспламеняется", "СО", "Прикрытие 0-0-1"	"Бутилмеркап-тан", "Х", трафарет приписки			78
2227	н-БУТИЛМЕТАКРИЛАТ СТАБИЛИЗИРОВАННЫЙ	316	3013	F1	39	кв, УК, ВЦ, КЦ	П, К	3	"Легко воспламеняется", "СО", "Прикрытие 0-0-1"	Наименование груза, "Х", трафарет приписки			78
3102	трет-БУТИЛМОНОПЕРОКСИМАЛЕАТ с концентрацией более 52 - 100%	506	5222	P1	539	реф, РК	П, К	5.2, 1	"Органический пероксид", "Взрывоопасно", "Не спускать с горки", "Прикрытие 1-1-1"				2, 56, 42, 43, 45, 46

3108	трет-БУТИЛМОНОПЕРОКСИМАЛЕАТ с концентрацией не более 52%, паста	506	5212	P1	539	реф, РК	П, К	5.2	"Органический пероксид", "Не спускать с горки", "Прикрытие 1-1-1"				2, 56, 42, 43, 45,
3103	трет-БУТИЛМОНОПЕРОКСИМАЛЕАТ с концентрацией не более 52%, с разбавителем типа А с концентрацией не менее 48%	506	5212	P1	539	РЕФ, РК	П, К	5.2	"Органический пероксид", "Не спускать с горки", "Прикрытие 1-1-1"				2, 56, 42, 43, 45, 46
3108	трет-БУТИЛМОНОПЕРОКСИМАЛЕАТ с концентрацией не более 52%, с содержанием инертного твердого вещества не менее 48%	506	5212	P1	539	РЕФ, РК	П, К	5.2	"Органический пероксид", "Не спускать с горки", "Прикрытие 1-1-1"				2, 56, 42, 43, 45, 46
2351	БУТИЛНИТРИТЫ	310	3012, 3013	F1	33, 30	КВ, УК, ВЦ, КЦ	П, К	3	"Легко воспламеняется", "СО",	Наименование груза, "Х",			78

									"Прикрытие 0-0-1"	трафарет приписки			
3103	трет-БУТИ ЛПЕРОКС И-2-МЕТИ ЛБЕНЗОА Т с концентра цией менее 100%	506	5212	P1	539	РЕФ, РК	П, К	5.2	"Органически й пероксид", "Не спускать с горки", "Прикрытие 1-1-1"				2, 56, 42, 43, 45, 46
3117	трет-БУТИ ЛПЕРОКС И-2-ЭТИЛГ ЕКСАНОА Т с концентра цией более 32%, но не более 52%, с разбавите лем типа В с концентра цией не менее 48%	Перевозка запрещена											
3113	трет-БУТИ ЛПЕРОКС И-2-ЭТИЛГ ЕКСАНОА Т с концентра цией более 52 - 100%	Перевозка запрещена											

3106	трет-БУТИЛПЕРОКСИ-2-ЭТИЛГКСАНОАТ с концентрацией не более 12% и 2,2-ДИ-(трет-БУТИЛПЕРОКСИ)-БУТАН с концентрацией не более 14%, с разбавителем типа А с концентрацией не менее 14%, с содержанием инертного твердого вещества не менее 60%, смеси	506	5212	P1	539	РЕФ, РК	П, К	5.2	"Органический пероксид", "Не спускать с горки", "Прикрытие 1-1-1"				2, 56, 42, 43, 45, 46	
3115	трет-БУТИЛПЕРОКСИ-2-ЭТИЛГКСАНОАТ с концентрацией не более 31% и	Перевозка запрещена												

	2,2-ДИ-(трет-БУТИЛ ПЕРОКСИ)-БУТАН с концентрацией не более 36%, с разбавителем типа В с концентрацией не менее 33%, смеси	
3119	трет-БУТИЛ ПЕРОКСИ-2-ЭТИЛГЕКСАНОАТ с концентрацией не более 32%, с разбавителем типа В с концентрацией не менее 68%	Перевозка запрещена
3118	трет-БУТИЛ ПЕРОКСИ-2-ЭТИЛГЕКСАНОАТ с концентрацией не более 52%, с	Перевозка запрещена

	содержани ем инертного твердого вещества не менее 48%													
3105	трет-БУТИ ЛПЕРОКС И-2-ЭТИЛГ ЕКСИЛКА РБОНАТ с концентра цией менее 100%	506	5212	P1	539	РЕФ, РК	П, К	5.2	"Органически й пероксид", "Не спускать с горки", "Прикрытие 1-1-1"					2, 56, 42, 43, 45, 46
3105	трет-БУТИ ЛПЕРОКС И-3,5,5-ТР ИМЕТИЛГ ЕКСАНОА Т с концентра цией более 32 - 100%	506	5212	P1	539	РЕФ, РК	П, К	5.2	"Органически й пероксид", "Не спускать с горки", "Прикрытие 1-1-1"					2, 56, 42, 43,
3109	трет-БУТИ ЛПЕРОКС И-3,5,5-ТР ИМЕТИЛГ ЕКСАНОА Т с концентра цией не более 32%, с разбавите лем типа В с концентра	506	5212	P1	539	РЕФ, РК, ВЦ, КЦ	П, К	5.2	"Органически й пероксид", "Не спускать с горки", "Прикрытие 1-1-1"	Наименова ние груза, "С горки не спускать", "Х", трафарет приписки				2, 56, 25, 42, 43, 45, 46

	цией не менее 68%													
3101	трет-Бутилпероксиацетат не менее 32%, но не более 77% в растворителе типа А не менее 23%	506	5222	P1	539	РЕФ, РК	П, К	5.2, 1	"Органический пероксид", "Взрывоопасно", "Не спускать с горки", "Прикрытие 1-1-1"					2, 56, 42, 43, 45, 46
3103	трет-БУТИЛПЕРОКСИАЦЕТАТ с концентрацией более 32%, но не более 52%, с разбавителем типа А с концентрацией не менее 48%	506	5212	P1	539	РЕФ, РК	П, К	5.2	"Органический пероксид", "Не спускать с горки", "Прикрытие 1-1-1"					2, 56, 42, 43, 45, 46
3101	трет-БУТИЛПЕРОКСИАЦЕТАТ с концентрацией более 52%, но не более 77%, с разбавите	506	5222	P1	539	РЕФ, РК	П, К	5.2, 1	"Органический пероксид", "Взрывоопасно", "Не спускать с горки", "Прикрытие 1-1-1"					2, 56, 42, 43, 45, 46

	лем типа А с концентрацией не менее 23%													
3109	трет-БУТИЛ ПЕРОКСИ АЦЕТАТ с концентрацией не более 32%, с разбавителем типа В с концентрацией не менее 68%	506	5212	P1	539	РЕФ, РК, ВЦ, КЦ	П, К	5.2	"Органический пероксид", "Не спускать с горки", "Прикрытие 1-1-1"	Наименование груза, "С горки не спускать", "Х", трафарет приписки				2, 56, 25, 42, 43, 45, 46
3105	трет-БУТИЛ ПЕРОКСИ БЕНЗОАТ с концентрацией более 52%, но не более 77%, с разбавителем типа А с концентрацией не менее 23%	506	5212	P1	539	РЕФ, РК	П, К	5.2	"Органический пероксид", "Не спускать с горки", "Прикрытие 1-1-1"					2, 56, 42, 43, 45, 46
3103	трет-БУТИЛ ПЕРОКСИ БЕНЗОАТ с	506	5212	P1	539	РЕФ, РК	П, К	5.2	"Органический пероксид", "Не спускать с горки",					2, 56, 42, 43, 45, 46

	концентрацией более 77 - 100%									"Прикрытие 1-1-1"				
3106	трет-БУТИЛПЕРОКСИБЕНЗОАТ с концентрацией не более 52%, с содержанием инертного твердого вещества не менее 48%	506	5212	P1	539	РЕФ, РК	П, К	5.2		"Органический пероксид", "Не спускать с горки", "Прикрытие 1-1-1"				2, 56, 42, 43, 45, 46
3105	трет-БУТИЛПЕРОКСИБУТИЛФУМАРАТ с концентрацией не более 52%, с разбавителем типа А с концентрацией не менее 48%	506	5212	P1	539	РЕФ, РК	П, К	5.2		"Органический пероксид", "Не спускать с горки", "Прикрытие 1-1-1"				2, 56, 42, 43, 45, 46
3113	трет-БУТИЛПЕРОКСИДИ-ЭТИЛАЦЕТАТ с концентрацией менее	Перевозка запрещена												

3111	100% трет-БУТИЛПЕРОКСИИЗОБУТИРАТ с концентрацией более 52%, но не более 77%, с разбавителем типа В с концентрацией не менее 23%	Перевозка запрещена											
3115	трет-БУТИЛПЕРОКСИИЗОБУТИРАТ с концентрацией не более 52%, с разбавителем типа В с концентрацией не менее 48%	Перевозка запрещена											
3108	1-(2-БУТИЛПЕРОКСИИЗОПРОПИЛ)-3 - трет-ИЗОПРОПЕНИЛБЕНЗОЛ с концентрацией не	506	5212	P1	539	РЕФ, РК	П, К	5.2	"Органический пероксид", "Не спускать с горки", "Прикрытие 1-1-1"				2, 56, 42, 43, 45, 46

	более 42%, с содержанием инертного твердого вещества не менее 58%												
3105	1-(2-БУТИЛПЕРОКСИЗОПРОПИЛ)-3 - трет-ИЗОПРОПЕНИЛБЕНЗОЛ с концентрацией не более 77%, с разбавителем типа А с концентрацией не менее 23%	506	5212	P1	539	РЕФ, РК	П, К	5.2	"Органический пероксид", "Не спускать с горки", "Прикрытие 1-1-1"				2, 56, 42, 43, 45, 46
3103	трет-БУТИЛПЕРОКСИЗОПРОПИЛКАРБОНАТ с концентрацией не более 77%, с разбавителем типа А с концентрацией не	506	5212	P1	539	РЕФ, РК	П, К	5.2	"Органический пероксид", "Не спускать с горки", "Прикрытие 1-1-1"				2, 56, 42, 43, 45, 46

3105	менее 23% трет-БУТИ ЛПЕРОКС ИКРОТОН АТ с концентра цией не более 77%, с разбавите лем типа А с концентра цией не менее 23%	506	5212	P1	539	РЕФ, РК	П, К	5.2	"Органически й пероксид", "Не спускать с горки", "Прикрытие 1-1-1"				2, 56, 42, 43, 45, 46
3115	трет-БУТИ ЛПЕРОКС ИНЕОДЕК АНОАТ с концентра цией более 77 - 100%	Перевозка запрещена											
3119	трет-БУТИ ЛПЕРОКС ИНЕОДЕК АНОАТ с концентра цией не более 32%, с разбавите лем типа А с концентра цией не менее 68%	Перевозка запрещена											

3118	трет-БУТИ ЛПЕРОКС ИНЕОДЕК АНОАТ с концентра цией не более 42%, устойчива я дисперсия в воде (замороже нная)	Перевозка запрещена
3119	трет-БУТИ ЛПЕРОКС ИНЕОДЕК АНОАТ с концентра цией не более 52%, устойчива я дисперсия в воде	Перевозка запрещена
3115	трет-БУТИ ЛПЕРОКС ИНЕОДЕК АНОАТ с концентра цией не более 77%, с разбавите лем типа В с концентра цией не менее 23%	Перевозка запрещена

3115	трет-БУТИЛПЕРОКСИПИВАЛАТ с концентрацией более 27%, но не более 67%, с разбавителем типа В с концентрацией не менее 33%	Перевозка запрещена
3113	трет-БУТИЛПЕРОКСИПИВАЛАТ с концентрацией более 67%, но не более 77%, с разбавителем типа А с концентрацией не менее 23%	Перевозка запрещена
3119	трет-БУТИЛПЕРОКСИПИВАЛАТ с концентрацией не более 27%, с	Перевозка запрещена

	разбавителем типа В с концентрацией не менее 73%													
3106	трет-БУТИЛ ПЕРОКСИСТА-АРИЛКАРБОНАТ с концентрацией менее 100%	506	5212	P1	539	РЕФ, РК	П, К	5.2	"Органический пероксид", "Не спускать с горки", "Прикрытие 1-1-1"					2, 56, 42, 43,
1914	н-Бутилпропионат	см. БУТИЛПРОПИОНАТЫ												
1914	БУТИЛПРОПИОНАТЫ	316	3013	F1	30	КВ, УК, ВЦ, КЦ	П, К	3	"Легко воспламеняется", "СО", "Прикрытие 0-0-1"	Наименование груза, "Х", трафарет приписки				78
2667	БУТИЛТОЛУОЛЫ	616	6113	T1	60	КВ, УК, ВЦ, КЦ	П, К	6.1	"Ядовито", "СО"	Наименование груза, "Х", трафарет приписки				3, 25
1747	БУТИЛТРИХЛОРСИЛАН	805	8022	CF1	X83	СКВ ^а , СК ^а , ВЦ, КЦ	П, К	8,3	"Едкое", "Легко воспламеняется", "СО", "Прикрытие 1-1-1"	"Бутилтрихлорсилан", "Х", трафарет приписки				25
1128	н-БУТИЛФОРМИАТ	306	3012	F1	33	КВ, УК, ВЦ, КЦ	П, К	3	"Легко воспламеняется", "СО", "Прикрытие 0-0-1"	Наименование груза, "Х", трафарет приписки				78

3265	Бутилфосфат	803	8012	C3	80	КВ, УК, ВЦ, КЦ	П, К	8	"Едкое", "СО", "Прикрытие 0-0-1"	"Бутилфосфат", "Х", трафарет приписки			3, 25
1127	Бутилхлориды	см. ХЛОРБУТАНЫ											
2743	н-БУТИЛХЛОРФОРМИАТ	611	6182	TFC	638	КВ, УК, ВЦ, КЦ	П, К	6.1, 3, 8	"Ядовито", "Легко воспламеняется", "Едкое", "Прикрытие 0-0-1"	"Бутилхлор-формиат", "Х", трафарет приписки			2а, 3, 25
2810	Бутилцеллозольв	615	6113	T1	60	ВЦ, КЦ	П, К	6.1	"Ядовито"	"Бутилцелло-зольв", "Х", трафарет приписки			25
2747	трет-БУТИЛЦИКЛОГЕКСИЛХЛОРФОРМИАТ	611	6113	T1	60	КВ, УК, ВЦ, КЦ	П, К	6.1	"Ядовито", "СО"	Наименование груза, "Х", трафарет приписки			3, 25
1127	Бутилы хлористые	см. ХЛОРБУТАНЫ											
1144	2-Бутин	см. КРОТОНИЛЕН											
2716	Бутин-1,4-диол	см. БУТИНДИОЛ-1,4											
2716	БУТИНДИОЛ-1,4	607	6113	T2	60	КВ, УК, ВЦ, КЦ	П, К	6.1	"Ядовито", "СО", "Прикрытие 0-0-1"	Наименование груза, "Х", трафарет приписки			3, 25
1129	БУТИРАЛЪДЕГИД	307	3012	F1	33	КВ, УК, ВЦ, КЦ	П, К	3	"Легко воспламеняется", "СО", "Прикрытие 0-0-1"	"Бутиральдегид", "Х", трафарет приписки			78

2840	БУТИРАЛ ЪДОКСИМ	326	3013	F1	30	КВ, УК, ВЦ, КЦ	П, К	3	"Легко воспламеняет ся", "СО", "Прикрытие 0-0-1"	"Бутиральд оксим", "Х", трафарет приписки			78
2353	БУТИРИЛ ХЛОРИД	323	3032	FC	338	КВ, УК, ВЦ, КЦ	П, К	3, 8	"Легко воспламеняет ся", "Едкое", "СО", "Прикрытие 0-0-1"	"Бутирилхл орид", "Х", трафарет приписки			25, 44
-	Бутиролак тон	Не подпадает под действие Правил											
2411	БУТИРОН ИТРИЛ	310	3022	FT1	336	КВ, УК, ВЦ, КЦ	П, К	3, 6.1	"Легко воспламеняет ся", "Ядовито", "СО", "Прикрытие 0-0-1"	"Бутиронит рил", "Х", трафарет приписки			25, 44
2058	ВАЛЕРАЛ ЪДЕГИД	307	3012	F1	33	КВ, УК, ВЦ, КЦ	П, К	3	"Легко воспламеняет ся", "СО", "Прикрытие 0-0-1"	"Валераль дегид", "Х", трафарет приписки			78
2502	ВАЛЕРИЛ ХЛОРИД	803	8022	CF1	83	КВ, УК, ВЦ, КЦ	П, К	8, 3	"Едкое", "Легко воспламеняет ся", "СО", "Прикрытие 0-0-1"	"Валерилх лорид", "Х", трафарет приписки			3, 25
3285	Ванадиев ые соединени я для сернокисл отного каталитич еского производс	630	6113	T5	60	КВ	П	6.1	"Ядовито"				

	тВа													
2931	ВАНАДИЛ СУЛЬФАТ	603	6112	T5	60	КВ, УК, ВЦ, КЦ	П, К	6.1	"Ядовито"	Наименование груза, "Х", трафарет приписки				3, 25
2443	ВАНАДИЯ ОКСИТРИ ХЛОРИД	801	8012	C1	80	КВ, УК, ВЦ, КЦ	П, К	8	"Едкое", "СО"	Наименование груза, "Х", трафарет приписки				3, 25
2862	ВАНАДИЯ ПЕНТАОКСИД неплавлен ный	603	6113	T5	60	КВ, УК, ВЦ, КЦ	П, К	6.1	"Ядовито", "СО"	Наименование груза, "Х", трафарет приписки				3, 25
2862	Ванадия пятиокись	см. ВАНАДИЯ ПЕНТАОКСИД неплавленный												
3285	ВАНАДИЯ СОЕДИНЕ НИЕ, Н.У.К.	630	6111, 6112, 6113	T5	66, 60, 60	КВ, УК, ВЦ, КЦ	П, К	6.1	"Ядовито", "СО"	Наименование груза, "Х", трафарет приписки				3, 25
2444	ВАНАДИЯ ТЕТРАХЛ ОРИД	801	8011	C1	X88	КВ, УК, ВЦ, КЦ	П, К	8	"Едкое", "СО", "Прикрытие 0-0-1"	Наименование груза, "Х", трафарет приписки				3, 25
2475	ВАНАДИЯ ТРИХЛОРИД	806	8013	C2	80	КВ, УК, ВЦ, КЦ	П, К	8	"Едкое", "СО"	"Ванадия трихлорид", "Х", трафарет приписки				3, 25
3360	Вата хлопковая	Не подпадает под действие Правил, за исключением пункта 2.2.24												
1070	Веселящий газ	см. АЗОТА ГЕМИОКСИД												

1856	ВЕТОШЬ ПРОМАСЛ ЕННАЯ	Не подпадает под действие Правил												
3363	ГРУЗЫ ОПАСНЫЕ В ИЗДЕЛИЯ Х или ГРУЗЫ ОПАСНЫЕ В ОБОРУДО ВАНИИ, или ГРУЗЫ ОПАСНЫЕ В ПРИБОРА Х	Не подпадает под действие Правил												
3175	ВЕЩЕСТВ А ТВЕРДЫЕ или ВЕЩЕСТВ ТВЕРДЫХ СМЕСИ (ТАКИЕ, КАК ПРЕПАРА ТЫ И ОТХОДЫ), СОДЕРЖА ЩИЕ ЛЕГКОВО СПЛАМЕН ЯЮЩУЮС Я ЖИДКОСТ Ь, Н.У.К., с температу	410	4112	F1	40	КВ, УК	П, К	4.1	"Легко воспламеняет ся", "СО", "Прикрытие 0-0-1"					

	рой вспышки до 60 °С													
3244	ВЕЩЕСТВА ТВЕРДЫЕ, СОДЕРЖАЩИЕ КОРРОЗИОННУЮ ЖИДКОСТЬ, Н.У.К.	822	8092	C10	80	КВ, УК, ВЦ, КЦ	П, К	8	"Едкое", "СО", "Прикрытие 0-0-1"	Наименование груза, "Х", трафарет приписки				3, 25
3175	Вещества твердые, содержащие легковоспламеняющиеся жидкости, Н.У.К.	см. ВЕЩЕСТВА ТВЕРДЫЕ или ВЕЩЕСТВ ТВЕРДЫХ СМЕСИ (ТАКИЕ, КАК ПРЕПАРАТЫ И ОТХОДЫ), СОДЕРЖАЩИЕ ЛЕГКОВОСПЛАМЕНЯЮЩУЮСЯ ЖИДКОСТЬ, Н.У.К, с температурой вспышки до 60 °С												
3243	ВЕЩЕСТВА ТВЕРДЫЕ, СОДЕРЖАЩИЕ ЯДОВИТУЮ ЖИДКОСТЬ, Н.У.К.	630	6112	T9	60	КВ, УК, ВЦ, КЦ	П, К	6.1	"Ядовито"	Наименование груза, "Х", трафарет приписки				3, 25
3082	ВЕЩЕСТВО ЖИДКОЕ, ОПАСНОЕ ДЛЯ ОКРУЖАЮЩЕЙ СРЕДЫ,	906	9063	M6	90	КВ, УК, ВЦ, КЦ	П, К	9	"Прочие опасные вещества"	Наименование груза, "Х", трафарет приписки				25, 71

2814	Н.У.К. ВЕЩЕСТВО О ИНФЕКЦИ ОННОЕ, ОПАСНОЕ ДЛЯ ЛЮДЕЙ	623	6211	I1	606	СКВ, СК	П, К	6.2	"Инфекционн ое вещество высокого риска"				56
2814	ВЕЩЕСТВО О ИНФЕКЦИ ОННОЕ, ОПАСНОЕ ДЛЯ ЛЮДЕЙ (только туши животных)	623	6211	I1	606	СКВ, СК	П, К	6.2	"Инфекционн ое вещество высокого риска"				56
2814	ВЕЩЕСТВО О ИНФЕКЦИ ОННОЕ, ОПАСНОЕ ДЛЯ ЛЮДЕЙ, в охлажденн ом жидком азоте	623	6211	I1	606	СКВ, СК	П, К	6.2, 2.2	"Инфекционн ое вещество высокого риска"				56
2900	ВЕЩЕСТВО О ИНФЕКЦИ ОННОЕ, ОПАСНОЕ только для ЖИВОТН ЫХ	623	6211	I2	606	СКВ, СК	П, К	6.2	"Инфекционн ое вещество высокого риска"				56

2900	ВЕЩЕСТВО О ИНФЕКЦИОННОЕ, ОПАСНОЕ только для животных (только туши животных и отходы)	623	6211	I2	606	СКВ, СК	П, К	6.2	"Инфекционное вещество высокого риска"				56
2900	ВЕЩЕСТВО О ИНФЕКЦИОННОЕ, ОПАСНОЕ только для животных, в охлажденном жидком азоте	623	6211	I2	606	СКВ, СК	П, К	6.2, 2.2	"Инфекционное вещество высокого риска"				56
3208	ВЕЩЕСТВО О МЕТАЛЛИЧЕСКОЕ, РЕАГИРУЮЩЕЕ С ВОДОЙ, Н.У.К.	421	4311, 4312, 4313	W2	X423, 423, 423	КВ, УК, для к.ш. 4312, 4313 еще ВЦ, КЦ	П, К	4.3	"При взаимодействии с водой выделяются воспламеняющиеся газы", "СО", "Прикрытие 0-0-1"	Наименование груза, "Х", трафарет приписки			25
3209	ВЕЩЕСТВО О МЕТАЛЛИЧЕСКОЕ, РЕАГИРУЮЩЕЕ С	427	4341, 4342, 4343	WS	X423, 423, 423	КВ, УК, для к.ш. 4342, 4343 еще ВЦ, КЦ	П, К	4.3, 4.2	"При взаимодействии с водой выделяются воспламеняющиеся газы",	Наименование груза, "Х", трафарет приписки			25

	ВОДОЙ, САМОНАГ РЕВАЮЩ ЕЕСЯ, Н.У.К.									"Самовозгора ется", "Прикрытие 0-0-1"					
3392	ВЕЩЕСТВ О МЕТАЛЛО ОРГАНИЧ ЕСКОЕ, ПИРОФОР НОЕ, ЖИДКОЕ	424	4211	S5	333	КВ, УК, ВЦ, КЦ	П, К	4.2		"Самовозгора ется", "Прикрытие 0-0-1"	Наименова ние груза, "Х", трафарет приписки				25
3394	ВЕЩЕСТВ О МЕТАЛЛО ОРГАНИЧ ЕСКОЕ, ПИРОФОР НОЕ, РЕАГИРУ ЮЩЕЕ С ВОДОЙ, ЖИДКОЕ	419	4251	SW	X333	КВ, УК, ВЦ, КЦ	П, К	4.2, 4.3		"Самовозгора ется", "При взаимодейств ии с водой выделяются воспламеняю щиеся газы", "Прикрытие 0-0-1"	Наименова ние груза, "Х", трафарет приписки				3, 25
3393	ВЕЩЕСТВ О МЕТАЛЛО ОРГАНИЧ ЕСКОЕ, ПИРОФОР НОЕ, РЕАГИРУ ЮЩЕЕ С ВОДОЙ, ТВЕРДОЕ	419	4251	SW	X432	КВ, УК, ВЦ, КЦ	П, К	4.2, 4.3		"Самовозгора ется", "При взаимодейств ии с водой выделяются воспламеняю щиеся газы", "Прикрытие 0-0-1"	Наименова ние груза, "Х", трафарет приписки				3, 25
3391	ВЕЩЕСТВ О МЕТАЛЛО ОРГАНИЧ ЕСКОЕ,	415	4211	S5	333	КВ, УК, ВЦ, КЦ	П, К	4.2		"Самовозгора ется", "Прикрытие 0-0-1"	Наименова ние груза, "Х", трафарет приписки				25

	ПИРОФОРНОЕ, ТВЕРДОЕ													
3398	ВЕЩЕСТВО МЕТАЛЛООРГАНИЧЕСКОЕ, РЕАГИРУЮЩЕЕ С ВОДОЙ, ЖИДКОЕ	409	4311, 4312, 4313	W1	X323, 323, 323	КВ, УК, ВЦ, КЦ	П, К	4.3	"При взаимодействии с водой выделяются воспламеняющиеся газы", "Прикрытие 0-0-1"	Наименование груза, "X", трафарет приписки				3, 25
3399	ВЕЩЕСТВО МЕТАЛЛООРГАНИЧЕСКОЕ, РЕАГИРУЮЩЕЕ С ВОДОЙ, ЛЕГКОВОСПЛАМЕНЯЮЩЕЕСЯ, ЖИДКОЕ	407	4321, 4322, 4323	WF1	X323, 323, 323	КВ, УК, ВЦ, КЦ	П, К	4.3, 3	"При взаимодействии с водой выделяются воспламеняющиеся газы", "Легко воспламеняется", "Прикрытие 0-0-1"	Наименование груза, "X", трафарет приписки				3, 25
3396	ВЕЩЕСТВО МЕТАЛЛООРГАНИЧЕСКОЕ, РЕАГИРУЮЩЕЕ С ВОДОЙ, ЛЕГКОВОСПЛАМЕНЯЮЩЕЕСЯ, ТВЕРДОЕ	409	4331, 4332, 4333	WF2	X423, 423, 423	КВ, УК, ВЦ, КЦ	П, К	4.3, 4.1	"При взаимодействии с водой выделяются воспламеняющиеся газы", "Легко воспламеняется", "Прикрытие 0-0-1"	Наименование груза, "X", трафарет приписки				3, 25

3397	ВЕЩЕСТВО МЕТАЛЛООРГАНИЧЕСКОЕ, РЕАГИРУЮЩЕЕ С ВОДОЙ, САМОНАГРЕВАЮЩЕЕСЯ, ТВЕРДОЕ	419	4341, 4342, 4343	WS	X423, 423, 423	КВ, УК, ВЦ, КЦ	П, К	4.3, 4.2	"При взаимодействии с водой выделяются воспламеняющиеся газы", "Самовозгорается", "Прикрытие 0-0-1"	Наименование груза, "Х", трафарет приписки			3, 25
3395	ВЕЩЕСТВО МЕТАЛЛООРГАНИЧЕСКОЕ, РЕАГИРУЮЩЕЕ С ВОДОЙ, ТВЕРДОЕ	421	4311, 4312, 4313	W2	X423, 423, 423	КВ, УК, ВЦ, КЦ	П, К	4.3	"При взаимодействии с водой выделяются воспламеняющиеся газы", "Прикрытие 0-0-1"	Наименование груза, "Х", трафарет приписки			3, 25
3400	ВЕЩЕСТВО МЕТАЛЛООРГАНИЧЕСКОЕ, САМОНАГРЕВАЮЩЕЕСЯ, ТВЕРДОЕ	415	4212, 4213	S5	40, 40	КВ, УК, ВЦ, КЦ	П, К	4.2	"Самовозгорается", "Прикрытие 0-0-1"	Наименование груза, "Х", трафарет приписки			25
3534	ВЕЩЕСТВО ПОЛИМЕРИЗУЮЩЕЕСЯ ЖИДКОЕ, ПЕРЕВОЗИМОЕ ПРИ РЕГУЛИРУ	Перевозка запрещена											

	ЕМОЙ ТЕМПЕРА ТУРЕ, Н.У.К.													
3532	ВЕЩЕСТВ О ПОЛИМЕР ИЗУЮЩЕ ЕСЯ ЖИДКОЕ, СТАБИЛИ ЗИРОВАН НОЕ, Н.У.К.		4113	PM1	40	КВ, УК	П, К	4.1	"Легко воспламеняет ся", "Прикрытие 0-0-1"					
3533	ВЕЩЕСТВ О ПОЛИМЕР ИЗУЮЩЕ ЕСЯ ТВЕРДОЕ, ПЕРЕВОЗ ИМОЕ ПРИ РЕГУЛИРУ ЕМОЙ ТЕМПЕРА ТУРЕ, Н.У.К.	Перевозка запрещена												
3531	ВЕЩЕСТВ О ПОЛИМЕР ИЗУЮЩЕ ЕСЯ ТВЕРДОЕ, СТАБИЛИ ЗИРОВАН НОЕ, Н.У.К.		4113	PM1	40	КВ, УК	П, К	4.1	"Легко воспламеняет ся", "Прикрытие 0-0-1"					

3535	ВЕЩЕСТВО ТВЕРДОЕ ТОКСИЧНОЕ, ЛЕГКОВОСПЛАМЕНЯЮЩЕЕСЯ, НЕОРГАНИЧЕСКОЕ, Н.У.К.		6131	TF3	664	КВ, УК	П, К	6.1, 4.1	"Легко воспламеняется", "Ядовито", "Прикрытие 0-0-1"					
3535	ВЕЩЕСТВО ТВЕРДОЕ ТОКСИЧНОЕ, ЛЕГКОВОСПЛАМЕНЯЮЩЕЕСЯ, НЕОРГАНИЧЕСКОЕ, Н.У.К.,		6132	TF3	64	КВ, УК	П, К	6.1, 4.1	"Легко воспламеняется", "Ядовито", "Прикрытие 0-0-1"					
1693	ВЕЩЕСТВО СЛЕЗОТОЧИВОЕ ЖИДКОЕ, Н.У.К.	615	6111, 6112	T1	66, 60	КВ, УК, ВЦ, КЦ	П, К	6.1	"Ядовито", "Прикрытие 0-0-1"	Наименование груза, "X", трафарет приписки				3, 25
3448	ВЕЩЕСТВО СЛЕЗОТОЧИВОЕ ТВЕРДОЕ, Н.У.К.	634	6111, 6112	T2	66, 60	КВ, УК, ВЦ, КЦ	П, К	6.1	"Ядовито", "Прикрытие 0-0-1"	Наименование груза, "X", трафарет приписки				3, 25
3260	ВЕЩЕСТВО ТВЕРДОЕ КОРРОЗИ	815	8011, 8012, 8013	C2	88, 80, 80	КВ, УК, ВЦ, КЦ	П, К	8	"Едкое", "СО", "Прикрытие 0-0-1"	Наименование груза, "X", трафарет				1, 3, 25

	ОННОЕ КИСЛОЕ НЕОРГАН ИЧЕСКОЕ, Н.У.К.										приписки			
3261	ВЕЩЕСТВ О ТВЕРДОЕ КОРРОЗИ ОННОЕ КИСЛОЕ ОРГАНИЧ ЕСКОЕ, Н.У.К.	803	8011, 8012, 8013	C4	88, 80, 80	КВ, УК, ВЦ, КЦ	П, К,	8	"Едкое", "СО", "Прикрытие 0-0-1"	Наименова ние груза, "Х", трафарет приписки				3, 25
2921	ВЕЩЕСТВ О ТВЕРДОЕ КОРРОЗИ ОННОЕ ЛЕГКОВО СПЛАМЕН ЯЮЩЕЕС Я, Н.У.К.	824	8031, 8032	CF2	884, 84	КВ, УК, ВЦ, КЦ	П, К	8, 4.1	"Едкое", "Легко воспламеняет ся", "СО", "Прикрытие 0-0-1"	Наименова ние груза, "Х", трафарет приписки				3, 25
3084	ВЕЩЕСТВ О ТВЕРДОЕ КОРРОЗИ ОННОЕ ОКИСЛЯЮ ЩЕЕ, Н.У.К.	830	8051, 8052	CO2	885, 85	КВ, УК, ВЦ, КЦ	П, К	8, 5.1	"Едкое", "Окислитель", "СО", "Прикрытие 0-0-1"	Наименова ние груза, "Х", трафарет приписки				3, 25
3262	ВЕЩЕСТВ О ТВЕРДОЕ КОРРОЗИ ОННОЕ ЩЕЛОЧН ОЕ НЕОРГАН ИЧЕСКОЕ,	819	8011, 8012, 8013	C6	88, 80, 80	КВ, УК, ВЦ, КЦ	П, К	8	"Едкое", "СО", "Прикрытие 0-0-1"	Наименова ние груза, "Х", трафарет приписки				3, 25

3263	Н.У.К. ВЕЩЕСТВО ТВЕРДОЕ КОРРОЗИОННОЕ ЩЕЛОЧНОЕ ОРГАНИЧЕСКОЕ, Н.У.К.	819	8011, 8012, 8013	C8	88, 80, 80	КВ, УК, ВЦ, КЦ	П, К	8	"Едкое", "СО", "Прикрытие 0-0-1"	Наименование груза, "Х", трафарет приписки			3, 25
2923	ВЕЩЕСТВО ТВЕРДОЕ КОРРОЗИОННОЕ ЯДОВИТОЕ, Н.У.К.	832	8061, 8062, 8063	СТ2	886, 86, 86	КВ, УК, ВЦ, КЦ	П, К	8, 6.1	"Едкое", "Ядовито", "СО", "Прикрытие 0-0-1"	Наименование груза, "Х", трафарет приписки			25
1759	ВЕЩЕСТВО ТВЕРДОЕ КОРРОЗИОННОЕ, Н.У.К.	822	8011, 8012, 8013	C10	88, 80, 80	КВ, УК, ВЦ, КЦ	П, К	8	"Едкое", "СО", "Прикрытие 0-0-1"	Наименование груза, "Х", трафарет приписки			3, 25
3096	ВЕЩЕСТВО ТВЕРДОЕ КОРРОЗИОННОЕ, РЕАГИРУЮЩЕЕ С ВОДОЙ, Н.У.К.	828	8041, 8042	CW2	842, 842	КВ, УК, ВЦ, КЦ	П, К	8, 4.3	"Едкое", "При взаимодействии с водой выделяются легковоспламеняющиеся газы", "СО", "Прикрытие 0-0-1"	Наименование груза, "Х", трафарет приписки			3, 25
3095	ВЕЩЕСТВО ТВЕРДОЕ КОРРОЗИОННОЕ, САМОНАГРЕВАЮЩ	826	8031, 8032	CS2	884, 84	КВ, УК, ВЦ, КЦ	П, К	8, 4.2	"Едкое", "Самовозгорается", "СО", "Прикрытие 0-0-1"	Наименование груза, "Х", трафарет приписки			3, 25

	ЕЕСЯ, Н.У.К.												
3180	ВЕЩЕСТВ О ТВЕРДОЕ ЛЕГКОВО СПЛАМЕН ЯЮЩЕЕС Я КОРРОЗИ ОННОЕ НЕОРГАН ИЧЕСКОЕ, Н.У.К.	414	4142, 4143	FC2	48, 48	КВ, УК, ВЦ, КЦ	П, К	4.1, 8	"Легко воспламеняет ся", "Едкое", "СО", "Прикрытие 0-0-1"	Наименова ние груза, "Х", трафарет приписки			25
2925	ВЕЩЕСТВ О ТВЕРДОЕ ЛЕГКОВО СПЛАМЕН ЯЮЩЕЕС Я КОРРОЗИ ОННОЕ ОРГАНИЧ ЕСКОЕ, Н.У.К.	414	4142, 4143	FC1	48, 48	КВ, УК, ВЦ, КЦ	П, К	4.1, 8	"Легко воспламеняет ся", "Едкое", "СО", "Прикрытие 0-0-1"	Наименова ние груза, "Х", трафарет приписки			25
3178	ВЕЩЕСТВ О ТВЕРДОЕ ЛЕГКОВО СПЛАМЕН ЯЮЩЕЕС Я НЕОРГАН ИЧЕСКОЕ, Н.У.К.	401	4112, 4113	F3	40, 40	КВ, УК, ВЦ, КЦ	П, К	4.1	"Легко воспламеняет ся", "СО", "Прикрытие 0-0-1"	Наименова ние груза, "Х", трафарет приписки			25
3097	ВЕЩЕСТВ О ТВЕРДОЕ ЛЕГКОВО	Перевозка запрещена											

	СПЛАМЕН ЯЮЩЕЕС Я ОКИСЛЯЮ ЩЕЕ, Н.У.К.												
1325	ВЕЩЕСТВ О ТВЕРДОЕ ЛЕГКОВО СПЛАМЕН ЯЮЩЕЕС Я ОРГАНИЧ ЕСКОЕ, Н.У.К.	Не подпадает под действие Правил											
3176	ВЕЩЕСТВ О ТВЕРДОЕ ЛЕГКОВО СПЛАМЕН ЯЮЩЕЕС Я ОРГАНИЧ ЕСКОЕ, РАСПЛАВ ЛЕННОЕ, Н.У.К.	411	4112, 4113	F2	44, 44	КВ, УК, ВЦ, КЦ	П, К	4.1	"Легко воспламеняет ся", "СО", "Прикрытие 0-0-1"	Наименова ние груза, "Х", трафарет приписки			3, 25
3179	ВЕЩЕСТВ О ТВЕРДОЕ ЛЕГКОВО СПЛАМЕН ЯЮЩЕЕС Я ЯДОВИТО Е НЕОРГАН ИЧЕСКОЕ, Н.У.К.	413	4132, 4133	FT2	46, 46	КВ, УК, ВЦ, КЦ	П, К	4.1, 6.1	"Легко воспламеняет ся", "Ядовито", "СО", "Прикрытие 0-0-1"	Наименова ние груза, "Х", трафарет приписки			25

2926	ВЕЩЕСТВО ТВЕРДОЕ ЛЕГКОВО СПЛАМЕН ЯЮЩЕЕС Я ЯДОВИТО Е ОРГАНИЧ ЕСКОЕ, Н.У.К.	413	4132, 4133	FT1	46, 46	КВ, УК, ВЦ, КЦ	П, К	4.1, 6.1	"Легко воспламеняет ся", "Ядовито", "СО", "Прикрытие 0-0-1"	Наименова ние груза, "Х", трафарет приписки			25
3085	ВЕЩЕСТВО ТВЕРДОЕ ОКИСЛЯЮ ЩЕЕ КОРРОЗИ ОННОЕ, Н.У.К.	515	5161, 5162, 5163	OC2	558, 58, 58	КВ, УК, для к.ш. 5162, 5163 еще ВЦ, КЦ	П, К	5.1, 8	"Окислитель", "Едкое", "СО"	Наименова ние груза, "Х", трафарет приписки			3, 25
3100	ВЕЩЕСТВО ТВЕРДОЕ ОКИСЛЯЮ ЩЕЕ САМОНАГ РЕВАЮЩ ЕЕСЯ, Н.У.К.	Перевозка запрещена											
3087	ВЕЩЕСТВО ТВЕРДОЕ ОКИСЛЯЮ ЩЕЕ ЯДОВИТО Е, Н.У.К.	503	5151, 5152, 5153	OT2	556, 56, 56	КВ, УК, для к.ш. 5152, 5153 еще ВЦ, КЦ	П, К	5.1, 6.1	"Окислитель", "Ядовито", "СО", "Прикрытие 1-1-1"	Наименова ние груза, "Х", трафарет приписки			3, 25
3137	ВЕЩЕСТВО ТВЕРДОЕ ОКИСЛЯЮ	Перевозка запрещена											

	ЩЕЕ, ЛЕГКОВО СПЛАМЕН ЯЮЩЕЕС Я, Н.У.К.													
1479	ВЕЩЕСТВ О ТВЕРДОЕ ОКИСЛЯЮ ЩЕЕ, Н.У.К.	501	5111, 5112, 5113	O2	55, 50, 50	КВ, УК, для к.ш. 5112, 5113 еще ВЦ, КЦ	П, К	5.1	"Окислитель", "СО"	Наименова ние груза, "Х", трафарет приписки				1, 3, 25
3121	ВЕЩЕСТВ О ТВЕРДОЕ ОКИСЛЯЮ ЩЕЕ, РЕАГИРУ ЮЩЕЕ С ВОДОЙ, Н.У.К.	Перевозка запрещена												
3077	ВЕЩЕСТВ О ТВЕРДОЕ, ОПАСНОЕ ДЛЯ ОКРУЖА ЮЩЕЙ СРЕДЫ, Н.У.К.	906	9063	M7	90	КВ, УК, ВЦ, КЦ	П, К	9	"Прочие опасные вещества"	Наименова ние груза, "Х", трафарет приписки				25, 86
3200	ВЕЩЕСТВ О ТВЕРДОЕ ПИРОФОР НОЕ НЕОРГАН ИЧЕСКОЕ, Н.У.К.	415	4211	S4	43	КВ, УК	П, К	4.2	"Самовозгора ется", "СО", "Прикрытие 0-0-1"					

2846	ВЕЩЕСТВО ТВЕРДОЕ ПИРОФОРНОЕ ОРГАНИЧЕСКОЕ, Н.У.К.	415	4211	S2	43	КВ, УК	П, К	4.2	"Самовозгорается", "СО", "Прикрытие 0-0-1"				3
3258	ВЕЩЕСТВО ТВЕРДОЕ ПРИ ВЫСОКОЙ ТЕМПЕРАТУРЕ, Н.У.К., при температуре не ниже 240 °С	908	9073	M10	99	КВ	П	9	"Прочие опасные вещества"				
3192	ВЕЩЕСТВО ТВЕРДОЕ САМОНАГРЕВАЮЩЕЕСЯ КОРРОЗИОННОЕ НЕОРГАНИЧЕСКОЕ, Н.У.К.	417	4242, 4243	SC4	48, 48	КВ, УК, ВЦ, КЦ	П, К	4.2, 8	"Самовозгорается", "Едкое", "СО", "Х", "Прикрытие 0-0-1"	Наименование груза, трафарет приписки			25
3126	ВЕЩЕСТВО ТВЕРДОЕ САМОНАГРЕВАЮЩЕЕСЯ КОРРОЗИОННОЕ ОРГАНИЧЕСКОЕ,	417	4242, 4243	SC2	48, 48	КВ, УК, ВЦ, КЦ	П, К	4.2, 8	"Самовозгорается", "Едкое", "СО", "Х", "Прикрытие 0-0-1"	Наименование груза, трафарет приписки			25

3190	Н.У.К. ВЕЩЕСТВО ТВЕРДОЕ САМОНАГРЕВАЮЩЕЕСЯ НЕОРГАНИЧЕСКОЕ, Н.У.К.	415	4212, 4213	S4	40, 40	КВ, УК, ВЦ, КЦ	П, К	4.2	"Самовозгорается", "СО", "Прикрытие 0-0-1"	Наименование груза, "Х", трафарет приписки			25
3127	ВЕЩЕСТВО ТВЕРДОЕ САМОНАГРЕВАЮЩЕЕСЯ ОКИСЛЯЮЩЕЕ, Н.У.К.	Перевозка запрещена											
3088	ВЕЩЕСТВО ТВЕРДОЕ САМОНАГРЕВАЮЩЕЕСЯ ОРГАНИЧЕСКОЕ, Н.У.К.	415	4212, 4213	S2	40, 40	КВ, УК	П, К	4.2	"Самовозгорается", "Прикрытие 0-0-1"	Наименование груза, "Х", трафарет приписки			
3191	ВЕЩЕСТВО ТВЕРДОЕ САМОНАГРЕВАЮЩЕЕСЯ ЯДОВИТОЕ НЕОРГАНИЧЕСКОЕ, Н.У.К.	416	4232, 4233	ST4	46, 46	КВ, УК, ВЦ, КЦ	П, К	4.2, 6.1	"Самовозгорается", "Ядовито", "СО", "Прикрытие 0-0-1"	Наименование груза, "Х", трафарет приписки			25

3128	ВЕЩЕСТВО ТВЕРДОЕ САМОНАГРЕВАЮЩЕЕСЯ ЯДОВИТОЕ ОРГАНИЧЕСКОЕ, Н.У.К.	416	4232, 4233	ST2	46, 46	КВ, УК, ВЦ, КЦ	П, К	4.2, 6.1	"Самовозгорается", "Ядовито", "СО", "Прикрытие 0-0-1"	Наименование груза, "Х", трафарет приписки			25
3222	ВЕЩЕСТВО ТВЕРДОЕ САМОРЕАКТИВНОЕ ТИПА В	415	4182	SR1	40	СКВ	П, К	4.1, 1	"Легко воспламеняется", "Взрывоопасно", "Прикрытие 0-0-1"				
3232	ВЕЩЕСТВО ТВЕРДОЕ САМОРЕАКТИВНОЕ ТИПА В С РЕГУЛИРУЕМОЙ ТЕМПЕРАТУРОЙ	Перевозка запрещена											
3224	ВЕЩЕСТВО ТВЕРДОЕ САМОРЕАКТИВНОЕ ТИПА С	415	4172	SR1	40	СКВ	П, К	4.1	"Легко воспламеняется", "Прикрытие 0-0-1"				61
3234	ВЕЩЕСТВО ТВЕРДОЕ САМОРЕАКТИВНОЕ ТИПА С С	Перевозка запрещена											

	РЕГУЛИРУ ЕМОЙ ТЕМПЕРА ТУРОЙ													
3226	ВЕЩЕСТВ О ТВЕРДОЕ САМОРЕА КТИВНОЕ ТИПА D	415	4172	SR1	40	СКВ	П, К	4.1	"Легко воспламеняет ся", "Прикрытие 0-0-1"					
3236	ВЕЩЕСТВ О ТВЕРДОЕ САМОРЕА КТИВНОЕ ТИПА D С РЕГУЛИРУ ЕМОЙ ТЕМПЕРА ТУРОЙ	Перевозка запрещена												
3228	ВЕЩЕСТВ О ТВЕРДОЕ САМОРЕА КТИВНОЕ ТИПА E	415	4172	SR1	40	СКВ	П, К	4.1	"Легко воспламеняет ся", "Прикрытие 0-0-1"					
3238	ВЕЩЕСТВ О ТВЕРДОЕ САМОРЕА КТИВНОЕ ТИПА E С РЕГУЛИРУ ЕМОЙ ТЕМПЕРА ТУРОЙ	Перевозка запрещена												
3230	ВЕЩЕСТВ О ТВЕРДОЕ САМОРЕА	415	4172	SR1	40	СКВ	П, К	4.1	"Легко воспламеняет ся", "Прикрытие					

	КТИВНОЕ ТИПА F								0-0-1"				
3240	ВЕЩЕСТВ О ТВЕРДОЕ САМОРЕА КТИВНОЕ ТИПА F С РЕГУЛИРУ ЕМОЙ ТЕМПЕРА ТУРОЙ	Перевозка запрещена											
3290	ВЕЩЕСТВ О ТВЕРДОЕ ЯДОВИТО Е КОРРОЗИ ОННОЕ НЕОРГАН ИЧЕСКОЕ, Н.У.К.	640	6171, 6172	ТС4	668, 68	КВ, УК, ВЦ, КЦ	П, К	6.1, 8	"Ядовито", "Едкое", "СО", "Прикрытие 1-1-1"	Наименова ние груза, "Х", трафарет приписки			3, 25
2928	ВЕЩЕСТВ О ТВЕРДОЕ ЯДОВИТО Е КОРРОЗИ ОННОЕ ОРГАНИЧ ЕСКОЕ, Н.У.К.	640	6171, 6172	ТС2	668, 68	КВ, УК, ВЦ, КЦ	П, К	6.1, 8	"Ядовито", "Едкое", "Прикрытие 1-1-1"	Наименова ние груза, "Х", трафарет приписки			3, 25
2930	ВЕЩЕСТВ О ТВЕРДОЕ ЯДОВИТО Е ЛЕГКОВО СПЛАМЕН ЯЮЩЕЕС	644	6131, 6132	TF3	664, 64	КВ, УК, для к.ш. 6132, еще ВЦ, КЦ	П, К	6.1, 4.1	"Ядовито", "Легко воспламеняет ся", "Прикрытие 0-0-1"	Наименова ние груза, "Х", трафарет приписки			3, 25

	Я ОРГАНИЧ ЕСКОЕ, Н.У.К.												
3288	ВЕЩЕСТВ О ТВЕРДОЕ ЯДОВИТО Е НЕОРГАН ИЧЕСКОЕ, Н.У.К.	630	6111, 6112, 6113	T5	66, 60, 60	КВ, УК, ВЦ, КЦ	П, К	6.1	"Ядовито", "СО", "Прикрытие 1-1-1"	Наименова ние груза, "Х", трафарет приписки			3, 25
3086	ВЕЩЕСТВ О ТВЕРДОЕ ЯДОВИТО Е ОКИСЛЯЮ ЩЕЕ, Н.У.К.	657	6161, 6162	T02	665, 65	КВ, УК, ВЦ, КЦ	П, К	6.1, 5.1	"Ядовито", "Окислитель", "Прикрытие 1-1-1"	Наименова ние груза, "Х", трафарет приписки			3, 25
2811	ВЕЩЕСТВ О ТВЕРДОЕ ЯДОВИТО Е ОРГАНИЧ ЕСКОЕ, Н.У.К.	634	6111, 6112, 6113	T2	66, 60, 60	КВ, УК, ВЦ, КЦ	П, К	6.1	"Ядовито", "СО", "Прикрытие 1-0-1"	Наименова ние груза, "Х", трафарет приписки			3, 25
3125	ВЕЩЕСТВ О ТВЕРДОЕ ЯДОВИТО Е, РЕАГИРУ ЮЩЕЕ С ВОДОЙ, Н.У.К.	651	6151, 6152	TW2	642, 642	КВ, УК, ВЦ, КЦ	П, К	6.1, 4.3	"Ядовито", "При взаимодейств ии с водой выделяются воспламеняю щиеся газы", "Прикрытие 0-0-1"	Наименова ние груза, "Х", трафарет приписки			3, 25

3124	ВЕЩЕСТВО ТВЕРДОЕ ЯДОВИТОЕ, САМОНАГРЕВАЮЩЕЕСЯ, Н.У.К.	653	6141, 6142	TS	664, 64	КВ, УК, ВЦ, КЦ	П, К	6.1, 4.2	"Ядовито", "Самовозгорается", "Спускать с горки осторожно", "Прикрытие 1-1-1"	Наименование груза, "Х", трафарет приписки			3, 25
3335	ВЕЩЕСТВО ТВЕРДОЕ, ПЕРЕВОЗКА КОТОРОГО ПО ВОЗДУХУ РЕГУЛИРУЕТСЯ ПРАВИЛАМИ ПЕРЕВОЗОК ВОЗДУШНОГО ТРАНСПОРТА, Н.У.К.	Не подпадает под действие Правил											
3131	ВЕЩЕСТВО ТВЕРДОЕ, РЕАГИРУЮЩЕЕ С ВОДОЙ, КОРРОЗИОННОЕ, Н.У.К.	423	4371, 4372, 4373	WC2	X482, 482, 482	КВ, УК, ВЦ, КЦ	П, К	4.3, 8	"При взаимодействии с водой выделяются воспламеняющиеся газы", "Едкое", "Прикрытие 0-0-1"	Наименование груза, "Х", трафарет приписки			3, 25
3132	ВЕЩЕСТВО ТВЕРДОЕ,		4331, 4332, 4333	WF2	X423, 423, 423	КВ, УК	П, К	4.3, 4.1	"При взаимодействии с водой				3

	РЕАГИРУЮЩЕЕ С ВОДОЙ, ЛЕГКОВОСПЛАМЕНЯЮЩЕЕСЯ, Н.У.К.									выделяются воспламеняющиеся газы", "Легко воспламеняется", "СО", "Прикрытие 0-0-1"				
2813	ВЕЩЕСТВО ТВЕРДОЕ, РЕАГИРУЮЩЕЕ С ВОДОЙ, Н.У.К.	421	4311, 4312, 4313	W2	X423, 423, 423	КВ, УК, ВЦ, КЦ	П, К	4.3	"При взаимодействии с водой выделяются воспламеняющиеся газы", "СО", "Прикрытие 0-0-1"	Наименование груза, "Х", трафарет приписки				25
3133	ВЕЩЕСТВО ТВЕРДОЕ, РЕАГИРУЮЩЕЕ С ВОДОЙ, ОКИСЛЯЮЩЕЕ, Н.У.К.	Перевозка запрещена												
3135	ВЕЩЕСТВО ТВЕРДОЕ, РЕАГИРУЮЩЕЕ С ВОДОЙ, САМОНАГРЕВАЮЩЕЕСЯ, Н.У.К.		4341, 4342, 4343	WS	X423, 423, 423	КВ, УК, ВЦ, КЦ	П, К	4.3, 4.2	"При взаимодействии с водой выделяются воспламеняющиеся газы", "Самовозгорается", "СО", "Прикрытие 0-0-1"	Наименование груза, "Х", трафарет приписки				3, 25
3134	ВЕЩЕСТВО ТВЕРДОЕ, РЕАГИРУ	429	4361, 4362, 4363	WT2	X462, 462, 462	КВ, УК, для к.ш. 4362, 4363	П, К	4.3, 6.1	"При взаимодействии с водой выделяются	Наименование груза, "Х", трафарет				3, 25

	ЮЩЕЕ С ВОДОЙ, ЯДОВИТОЕ, Н.У.К.					еще ВЦ, КЦ				воспламеняющиеся газы", "Ядовито", "СО", "Прикрытие 0-0-1"	приписки			
3379	ВЗРЫВЧАТОЕ ВЕЩЕСТВО ДЕСЕНСИБИЛИЗИРОВАННОЕ, ЖИДКОЕ, Н.У.К.	328	3011	D	33	КВ, УК	П, К	3		"Легко воспламеняется", "СО", "Прикрытие 1-1-1"				3
3380	ВЗРЫВЧАТОЕ ВЕЩЕСТВО ДЕСЕНСИБИЛИЗИРОВАННОЕ, ТВЕРДОЕ, Н.У.К.	404	4151	D	40	КВ, УК	П, К	4.1		"Легко воспламеняется", "СО", "Прикрытие 1-1-1"				3
3161	Винил	218	2112	2F	23	ВЦ, КЦ	П, К	2.1		"Воспламеняющийся газ", "Не спускать с горки", "Прикрытие 3-3-3"	"Винил", "С горки не спускать", трафарет приписки			2а, 4, 5
1301	ВИНИЛАЦЕТАТ СТАБИЛИЗИРОВАННЫЙ	306	3012	F1	339	КВ, УК, ВЦ, КЦ	П, К	3		"Легко воспламеняется", "СО", "Прикрытие 0-0-1"	"Винилацетат", "Х", трафарет приписки			21
1301	Винилацетат-ректификат	см. ВИНИЛАЦЕТАТ СТАБИЛИЗИРОВАННЫЙ												

3161	Винилацетилен, стабилизированный	218	2112	2F	23	КВ, УК	П, К	2.1	"Воспламеняющийся газ", "Спускать с горки осторожно", "Прикрытие 0-0-1"				
2055	Винилбензол, мономер, ингибированный	см. СТИРОЛ - МОНОМЕР СТАБИЛИЗИРОВАННЫЙ											
1085	ВИНИЛБРОМИД СТАБИЛИЗИРОВАННЫЙ	205	2112	2F	239	КВ, УК, ВЦ, КЦ	П, К	2.1	"Воспламеняющийся газ", "Спускать с горки осторожно", "Прикрытие 0-0-1". При перевозке в вагоне-цистерне, контейнере-цистерне: "Воспламеняющийся газ", "Не спускать с горки", "Прикрытие 0-0-3"	Наименование груза, "С горки не спускать", трафарет приписки			4
2838	ВИНИЛБУТИРАТ СТАБИЛИЗИРОВАННЫЙ	306	3012	F1	339	КВ, УК, ВЦ, КЦ	П, К	3	"Легко воспламеняется", "СО", "Прикрытие 1-1-1"	Наименование груза, "Х", трафарет приписки			78
1303	Винилиденхлористый, стабилизированный	см. ВИНИЛИДЕНХЛОРИД СТАБИЛИЗИРОВАННЫЙ											

	рованный												
1959	Винилиден фторид	см. 1,1-ДИФТОРЭТИЛЕН (ГАЗ РЕФРИЖЕРАТОРНЫЙ R 1132a)											
1303	ВИНИЛИД ЕНХЛОРИ Д СТАБИЛИ ЗИРОВАН НЫЙ	312	3011	F1	339	КВ, УК, ВЦ, КЦ	П, К	3	"Легко воспламеняет ся", "СО", "Прикрытие 0-0-1"	"Винилиде н-хлорид", "Х", трафарет приписки			4
3073	ВИНИЛПИ РИДИНЫ СТАБИЛИ ЗИРОВАН НЫЕ	609	6182	TFC	638	КВ, УК, ВЦ, КЦ	П, К	6.1, 3, 8	"Ядовито", "Легко воспламеняет ся", "Едкое", "Прикрытие 0-0-1"	Наименова ние груза, "Х", трафарет приписки			2а, 3, 25
3272	Винилпроп ионат, стабилизи рованный	306	3012	F1	33	КВ, УК, ВЦ, КЦ	П, К	3	"Легко воспламеняет ся", "СО", "Прикрытие 0-0-1"	Наименова ние груза, "Х", трафарет приписки			78
2618	ВИНИЛТО ЛУОЛЫ СТАБИЛИ ЗИРОВАН НЫЕ	317	3013	F1	39	КВ, УК, ВЦ, КЦ	П, К	3	"Легко воспламеняет ся", "Спускать с горки осторожно", "Прикрытие 1-1-1"	Наименова ние груза, "Х", трафарет приписки			78
1305	ВИНИЛТР ИХЛОРСИ ЛАН	321	3031	FC	X338	СКВ ^а , СК ^а , ВЦ, КЦ	П, К	3, 8	"Легко воспламеняет ся", "Едкое", "СО", "Прикрытие 1-1-1"	"Винилтри- хлорсилан" ,"Х", трафарет приписки			25, 44
1860	ВИНИЛФТ ОРИД СТАБИЛИ ЗИРОВАН НЫЙ	205	2112	2F	239	КВ, УК, ВЦ, КЦ	П, К	2.1	"Воспламеня ющийся газ", "Спускать с горки осторожно", "Прикрытие 0-0-1". При	Наименова ние груза, "С горки не спускать", трафарет приписки			25

										перевозке в вагоне-цистерне, контейнере-цистерне: "Воспламеняющийся газ", "Не спускать с горки", "Прикрытие 0-0-3"				
2589	ВИНИЛХЛОРИДАЦЕТАТ	647	6122	TF1	63	КВ, УК, ВЦ, КЦ	П, К	6.1, 3	"Ядовито", "Легко воспламеняется", "Прикрытие 0-0-1"	Наименование груза, трафарет приписки "Х", трафарет приписки				3, 25
1086	ВИНИЛХЛОРИДСТАБИЛИЗИРОВАННЫЙ	205	2112	2F	239	КВ, УК, ВЦ, КЦ	П, К	2.1	"Воспламеняющийся газ", "Спускать с горки осторожно", "Прикрытие 0-0-1". При перевозке в вагоне-цистерне, контейнере-цистерне: "Воспламеняющийся газ", "Не спускать с горки", "Прикрытие 0-0-3"	"Винил хлористый", "С горки не спускать", трафарет приписки				4
1477	Висмута (III) нитрат	501	5112	O2	50	КВ	П, М	5.1	"Окислитель", "СО"					

2672	Вода аммиачная	см. АММИАКА РАСТВОР в воде с относительной плотностью от 0,880 до 0,957 при температуре 15 °С, содержащий более 10%, но не более 35% аммиака												
1760	Водамин-115	см. Смола полиамидная												
3265	Водный слой дикарбоновых кислот	см. Дикарбоновых кислот водный слой												
1993	Водоизолирующий состав АКОР-МГ, АКОР-МА	см. Жидкости кремнийорганические, легковоспламеняющиеся												
3468	ВОДОРОД В СИСТЕМЕ ХРАНЕНИЯ НА ОСНОВЕ МЕТАЛЛОГИДРИДОВ	204	2111	1F	23	КВ, УК	П, К	2.1	"Воспламеняющийся газ", "Спускать с горки осторожно", "Прикрытие 0-0-1"					
1966	ВОДОРОД ОХЛАЖДЕННЫЙ ЖИДКИЙ	204	2113	3F	223	КВ, УК, ВЦ, КЦ	П, К	2.1	"Воспламеняющийся газ", "Спускать с горки осторожно", "Прикрытие 0-0-1". При перевозке в вагоне-цистерне, контейнере-цистерне: "Воспламеняющийся газ", "Не спускать с горки", "Прикрытие	Наименование груза, "С горки не спускать", трафарет приписки				25, 2a

									0-0-3"				
1953	Водород с примесью ядовитых газов	см. ГАЗ СЖАТЫЙ ЯДОВИТЫЙ ВОСПЛАМЕНЯЮЩИЙСЯ, Н.У.К.											
1049	ВОДОРОД СЖАТЫЙ	204	2111	1F	23	КВ, УК, ВЦ, КЦ	П, К	2.1	"Воспламеняющийся газ", "Спускать с горки осторожно", "Прикрытие 0-0-1". При перевозке в вагоне-цистерне, контейнере-цистерне: "Воспламеняющийся газ", "Не спускать с горки", "Прикрытие 0-0-3"	"Водород сжатый", "С горки не спускать", трафарет приписки			4, 2а
1048	ВОДОРОД А БРОМИД БЕЗВОДНЫЙ	203	2342	2ТС	268	КВ, УК, ВЦ, КЦ	П, К	2.3, 8	"Ядовитый газ", "Едкое", "Спускать с горки осторожно", "Прикрытие 0-0-1". При перевозке в вагоне-цистерне, контейнере-цистерне: "Ядовитый газ", "Едкое", "Не спускать с горки", "Прикрытие	Наименование груза, "С горки не спускать", трафарет приписки			25

2034	ВОДОРОД А И МЕТАНА СМЕСЬ СЖАТАЯ	204	2111	1F	23	КВ, УК, ВЦ, КЦ	П, К	2.1	0-0-3" "Воспламеняющийся газ", "Спускать с горки осторожно", "Прикрытие 0-0-1". При перевозке в вагоне-цисте рне, контейнере- цистерне: "Воспламеняющийся газ", "Не спускать с горки", "Прикрытие 0-0-3"	Наименование груза, "С горки не спускать", трафарет приписки			3, 25
2197	ВОДОРОД А ИОДИД БЕЗВОДН ЫЙ	203	2342	2ТС	268	КВ, УК, ВЦ, КЦ	П, К	2.3, 8	"Ядовитый газ", "Едкое", "Не спускать с горки", "Прикрытие 1-0-1". При перевозке в вагоне-цисте рне, контейнере- цистерне: "Ядовитый газ", "Едкое", "Не спускать с горки", "Прикрытие 1-0-3"	Наименование груза, "С горки не спускать", трафарет приписки			25
2015	ВОДОРОД А ПЕРОКСИ ДА	505	5161	ОС1	559	СКВ, СК, ВЦ, КЦ	П, К	5.1, 8	"Окислитель", "Едкое", "Не спускать с горки",	Наименование груза, "С горки не спускать",			2, 2а, 5а, 17, 41, 63

	ВОДНЫЙ РАСТВОР СТАБИЛИЗИРОВАННЫЙ, содержащий более 70% водорода пероксида									"Прикрытие 1-1-1"	"X", трафарет приписки			
2015	ВОДОРОДА ПЕРОКСИДА ВОДНЫЙ РАСТВОР, содержащий более 60% и не более 70% водорода пероксида	505	5161	OC1	559	СКВ, СК, ВЦ, КЦ	П, К	5.1, 8	"Окислитель", "Едкое", "Не спускать с горки", "Прикрытие 1-1-1"	"Водорода пероксид", "X", "С горки не спускать", трафарет приписки			2, 2а, 5а, 17, 41, 63	
2014	ВОДОРОДА ПЕРОКСИДА ВОДНЫЙ РАСТВОР, содержащий не менее 20%, но не более 60% водорода пероксида (стабилизированный, если необходим	505	5162	OC1	58	КВ, УК, ВЦ, КЦ	П, К	5.1, 8	"Окислитель", "Едкое", "СО", "Прикрытие 0-0-1"	"Пергидроль", "X", трафарет приписки			3, 17, 53	

2984	о) ВОДОРОД А ПЕРОКСИ ДА ВОДНЫЙ РАСТВОР, содержащ ий не менее 8%, но менее 20% водорода пероксида (стабилизи рованный, если необходим о)	505	5113	O1	50	КВ, УК, ВЦ, КЦ	П, К	5.1	"Окислитель", "СО", "Прикрытие 0-0-1"	Наименова ние груза, "Х", трафарет приписки			25
3149	ВОДОРОД А ПЕРОКСИ ДА И КИСЛОТЫ НАДУКСУ СНОЙ СМЕСЬ СТАБИЛИ ЗИРОВАН НАЯ с кислотой (кислотам и), водой и не более 5% надуксусн ой кислоты	505	5162	OC1	58	КВ, УК, ВЦ, КЦ	П, К	5.1, 8	"Окислитель", "Едкое", "Не спускать с горки", "Прикрытие 0-0-3"	Наименова ние груза, "Х", трафарет приписки			3, 25

3526	ВОДОРОД А СЕЛЕНИД АДСОРБИ РОВАННЫ Й	209		9TF	263	КВ, УК	П, К	2.3, 2.1	"Ядовитый газ", "Легко воспламеняется", "Спускать с горки осторожно", "Прикрытие 0-0-1"				
2202	ВОДОРОД А СЕЛЕНИД БЕЗВОДН ЫЙ	209	2322	2TF	263	КВ, УК	П, К	2.3, 2.1	"Ядовитый газ", "Легко воспламеняется", "Спускать с горки осторожно", "Прикрытие 1-1-1"				27
1052	ВОДОРОД А ФТОРИД БЕЗВОДН ЫЙ	837	8061	СТ1	886	КВ, УК, ВЦ, КЦ	П, К	8, 6.1	"Едкое", "Ядовито", "Спускать с горки осторожно", "Прикрытие 0-0-1". При перевозке в вагоне-цистерне, контейнере-цистерне: "Едкое", "Ядовито", "Не спускать с горки", "Прикрытие 0-0-3"	"Водорода фторид безводный", "Х", "С горки не спускать", трафарет приписки			3, 10
1050	ВОДОРОД А ХЛОРИД БЕЗВОДН ЫЙ	203	2342	2ТС	268	КВ, УК, ВЦ, КЦ	П, К	2.3, 8	"Ядовитый газ", "Едкое", "Спускать с горки осторожно", "Прикрытие	Наименование груза, "С горки не спускать", трафарет приписки			4

									0-0-1". При перевозке в вагоне-цистерне, контейнере-цистерне: "Ядовитый газ", "Едкое", "Не спускать с горки", "Прикрытие 0-0-3"				
2186	ВОДОРОДА ХЛОРИД ОХЛАЖДЕННЫЙ ЖИДКИЙ	Перевозка запрещена											
1051	ВОДОРОДА ЦИАНИД СТАБИЛИЗИРОВАННЫЙ, содержащий менее 3% воды	602	6121	TF1	663	СКВ	П	6.1, 3	"Ядовито", "Легко воспламеняется", "Не спускать с горки", "Прикрытие 0-0-3"				3, 2, 56
1614	ВОДОРОДА ЦИАНИД СТАБИЛИЗИРОВАННЫЙ, содержащий менее 3% воды и абсорбированный пористым инертным материалом	602	6121	TF1	663	СКВ	П	6.1, 3	"Ядовито", "Легко воспламеняется", "Не спускать с горки", "Прикрытие 0-0-3"				2, 56

3294	М ВОДОРОД А ЦИАНИДА СПИРТОВОЙ РАСТВОР, содержащий не более 45% цианида водорода	602	6121	TF1	663	СКВ, СК, ВЦ, КЦ	П, К	6.1, 3	"Ядовито", "Легко воспламеняет ся", "Не спускать с горки", "Прикрытие 0-0-1"	Наименова ние груза, "С горки не спускать", "Х", трафарет приписки			2, 2а, 5б, 25
1953	Водяной газ	см. Углерода монооксида и водорода смесь сжатая											
1003	ВОЗДУХ ОХЛАЖДЕ ННЫЙ ЖИДКИЙ	202	2223	30	225	КВ, УК, ВЦ, КЦ	П, К	2.2, 5.1	"Невоспламе няющийся неядовитый газ", "Окислитель", "Спускать с горки осторожно", "Прикрытие 0-0-1". <i>При перевозке в вагоне-цисте рне, контейнере- цистерне:</i> "Окислитель", "Не спускать с горки", "Прикрытие 0-0-3"	"Воздух", "С горки не спускать", трафарет приписки			27, 28
1002	ВОЗДУХ СЖАТЫЙ	201	2211	1А	20	КВ, УК, ВЦ, КЦ	П, К	2.2	"Невоспламе няющийся неядовитый газ", "Спускать с горки	"Воздух сжатый", "С горки не спускать", трафарет приписки			4, 27

										осторожно", "Прикрытие 0-0-1". При перевозке в вагоне-цисте рне, контейнере- цистерне: "Невоспламе няющийся неядовитый газ", "Не спускать с горки", "Прикрытие 0-0-3"				
1372	ВОЛОКНА ЖИВОТНО ГО ПРОИСХО ЖДЕНИЯ или ВОЛОКНА РАСТИТЕ ЛЬНОГО ПРОИСХО ЖДЕНИЯ СОЖЖЕН НЫЕ, ВЛАЖНЫЕ или СЫРЫЕ	Не подпадает под действие Правил												
1373	ВОЛОКНА или ТКАНИ ЖИВОТНО ГО или РАСТИТЕ ЛЬНОГО или	415	4213	S2	40	КВ, УК	П, К	4.2	"Самовозгора ется", "СО", "Прикрытие 0-0-1"					

	СИНТЕТИЧЕСКОГО ПРОИСХОЖДЕНИЯ, Н.У.К, пропитанные маслом													
1353	ВОЛОКНА или ТКАНИ, ПРОПИТАННЫЕ НИТРОЦЕЛЛЮЛОЗОЙ С НИЗКИМ СОДЕРЖАНИЕМ НИТРАТОВ, Н.У.К.	402	4113	F1	40	КВ, УК	П, К	4.1	"Легко воспламеняется", "СО", "Прикрытие 0-0-1"					
3360	ВОЛОКНА РАСТИТЕЛЬНОГО ПРОИСХОЖДЕНИЯ СУХИЕ	Не подпадает под действие Правил, за исключением пункта 2.2.24												
3360	Волокно хлопковое	Не подпадает под действие Правил, за исключением пункта 2.2.24												
2196	ВОЛЬФРАМА ГЕКСАФТОРИД	203	2342	2ТС	268	КВ, УК	П, К	2.3, 8	"Ядовитый газ", "Едкое", "Не спускать с горки", "Прикрытие 1-1-1"					
1993	Высокооктановая добавка	см. Добавка высокооктановая												

3511	ГАЗ АДСОРБИ РОВАННЫ Й, Н.У.К.	220		9A	20	КВ, УК	П, К	2.2	"Невоспламе няющийся неядовитый газ", "Спускать с горки осторожно", "Прикрытие 0-0-1"				
3510	ГАЗ АДСОРБИ РОВАННЫ Й ВОСПЛАМ ЕНЯЮЩИ ЙСЯ, Н.У.К.	220		9F	23	КВ, УК	П, К	2.1	"Воспламеня ющийся газ", "Спускать с горки осторожно", "Прикрытие 0-0-1"				
3513	ГАЗ АДСОРБИ РОВАННЫ Й ОКИСЛЯЮ ЩИЙ, Н.У.К.	220		9O	25	КВ, УК	П, К	2.2, 5.1	"Невоспламе няющийся неядовитый газ", "Окислитель", "Спускать с горки осторожно", "Прикрытие 0-0-1"				
3512	ГАЗ АДСОРБИ РОВАННЫ Й ТОКСИЧН ЫЙ, Н.У.К.	220		9T	26	КВ, УК	П, К	2.3	"Ядовитый газ", "Спускать с горки осторожно", "Прикрытие 0-0-1"				
3514	ГАЗ АДСОРБИ РОВАННЫ Й ТОКСИЧНЫЙ,	220		9TF	263	КВ, УК	П, К	2.3, 2.1	"Ядовитый газ", "Легко воспламеняет ся", "Спускать с горки осторожно",				

	ВОСПЛАМЕНЯЮЩИЙСЯ, Н.У.К.								"Прикрытие 0-0-1"				
3516	ГАЗ АДСОРБИРОВАННЫЙ ТОКСИЧНЫЙ КОРРОЗИОННЫЙ, Н.У.К.	220		9ТС	268	КВ, УК	П, К	2.3, 8	"Ядовитый газ", "Окислитель", "Спускать с горки осторожно", "Прикрытие 0-0-1"				
3515	ГАЗ АДСОРБИРОВАННЫЙ ТОКСИЧНЫЙ ОКИСЛЯЮЩИЙ, Н.У.К.	220		9ТО	265	КВ, УК	П, К	2.3, 5.1	"Ядовитый газ", "Окислитель" "Спускать с горки осторожно", "Прикрытие 0-0-1"				
3517	ГАЗ АДСОРБИРОВАННЫЙ токсичный ВОСПЛАМЕНЯЮЩИЙСЯ КОРРОЗИОННЫЙ, Н.У.К.	220		9 TFC	263	КВ, УК	П, К	2.3, 2.1, 8	"Ядовитый газ", "Легко воспламеняется", "Едкое", "Спускать с горки осторожно", "Прикрытие 0-0-1"				
3518	ГАЗ АДСОРБИРОВАННЫЙ токсичный окисляющий	220		9ТОС	265	КВ, УК	П, К	23, 5.1, 8	"Ядовитый газ", "Окислитель", "Едкое", "Спускать с горки осторожно",				

	КОРРОЗИОННЫЙ, Н.У.К.								"Прикрытие 0-0-1"				
3354	ГАЗ ИНСЕКТИЦИДНЫЙ ВОСПЛАМЕНЯЮЩИЙСЯ, Н.У.К.	218	2112	2F	23	КВ, УК, ВЦ, КЦ	П, К	2.1	"Воспламеняющийся газ", "Спускать с горки осторожно", "Прикрытие 0-0-1". При перевозке в вагоне-цистерне, контейнере-цистерне: "Воспламеняющийся газ", "Не спускать с горки", "Прикрытие 0-0-3"	Наименование груза, "С горки не спускать", трафарет приписки			4, 27
3355	ГАЗ ИНСЕКТИЦИДНЫЙ ЯДОВИТЫЙ ВОСПЛАМЕНЯЮЩИЙСЯ, Н.У.К.	219	2322	2TF	263	КВ, УК, ВЦ, КЦ	П, К	2.3, 2.1	"Ядовитый газ", "Легко воспламеняется", "Спускать с горки осторожно", "Прикрытие 1-0-1". При перевозке в вагоне-цистерне, контейнере-цистерне: "Ядовитый газ", "Легко воспламеняется", "Не спускать с горки",	Наименование груза, "С горки не спускать", трафарет приписки			4, 27

									"Прикрытие 1-0-3"				
1967	ГАЗ ИНСЕКТИ ЦИДНЫЙ ЯДОВИТЫ Й, Н.У.К.	220	2312	2Т	26	КВ, УК, ВЦ, КЦ	П, К	2.3	"Ядовитый газ", "Спускать с горки осторожно", "Прикрытие 0-0-1". При перевозке в вагоне-цистерне, контейнере-цистерне: "Ядовитый газ", "Не спускать с горки", "Прикрытие 0-0-3"	Наименование груза, "С горки не спускать", трафарет приписки			4
1968	ГАЗ ИНСЕКТИ ЦИДНЫЙ, Н.У.К.	215	2212	2А	20	КВ, УК, ВЦ, КЦ	П, К	2.2	"Невоспламеняющийся неядовитый газ", "Спускать с горки осторожно", "Прикрытие 0-0-1". При перевозке в вагоне-цистерне, контейнере-цистерне: "Невоспламеняющийся неядовитый газ", "Не спускать с горки",	Наименование груза, "С горки не спускать", трафарет приписки			4

									"Прикрытие 0-0-3"			
1023	ГАЗ КАМЕННО УГОЛЬНЫ Й СЖАТЫЙ	207	2321	1TF	263	КВ, УК, ВЦ, КЦ	П, К	2.3, 2.1	"Ядовитый газ", "Легко воспламеняется", "Спускать с горки осторожно", "Прикрытие 0-0-1". При перевозке в вагоне-цистерне, контейнере-цистерне: "Ядовитый газ", "Легко воспламеняется", "Не спускать с горки", "Прикрытие 0-0-3"	Наименование груза, "С горки не спускать", трафарет приписки		4, 27
1071	ГАЗ НЕФТЯНО Й СЖАТЫЙ	207	2321	1TF	263	КВ, УК, ВЦ, КЦ	П, К	2.3, 2.1	"Ядовитый газ", "Легко воспламеняется", "Спускать с горки осторожно", "Прикрытие 0-0-1". При перевозке в вагоне-цистерне, контейнере-цистерне: "Ядовитый газ", "Легко воспламеняется", "Не"	Наименование груза, "С горки не спускать", трафарет приписки		4, 27

									спускать с горки", "Прикрытие 0-0-3"					
3312	ГАЗ ОХЛАЖДЕННЫЙ ЖИДКИЙ ВОСПЛАМЕНЯЮЩИЙСЯ, Н.У.К.	218	2113	3F	223	КВ, УК, ВЦ, КЦ	П, К	2.1	"Воспламеняющийся газ", "Спускать с горки осторожно", "Прикрытие 0-0-1". При перевозке в вагоне-цистерне, контейнере-цистерне: "Воспламеняющийся газ", "Не спускать с горки", "Прикрытие 0-0-3"	Наименование груза, "С горки не спускать", трафарет приписки				27, 28
3311	ГАЗ ОХЛАЖДЕННЫЙ ЖИДКИЙ ОКИСЛЯЮЩИЙ, Н.У.К.	220	2223	3O	225	КВ, УК, ВЦ, КЦ	П, К	2.2, 5.1	"Невоспламеняющийся неядовитый газ", "Окислитель", "Спускать с горки осторожно", "Прикрытие 0-0-1". При перевозке в вагоне-цистерне, контейнере-цистерне: "Невоспламеняющийся неядовитый"	Наименование груза, "С горки не спускать", трафарет приписки				27, 28

									газ", "Окислитель", "Не спускать с горки", "Прикрытие 0-0-3"				
3158	ГАЗ ОХЛАЖДЕННЫЙ ЖИДКИЙ, Н.У.К.	215	2213	3А	22	КВ, УК, ВЦ, КЦ	П, К	2.2	"Невоспламеняющийся неядовитый газ", "Спускать с горки осторожно", "Прикрытие 0-0-1". При перевозке в вагоне-цистерне, контейнере-цистерне: "Невоспламеняющийся неядовитый газ", "Не спускать с горки", "Прикрытие 0-0-3"	Наименование груза, "С горки не спускать", трафарет приписки			25
1959	Газ рефрижераторный R 1132a	см. 1,1-ДИФТОРЭТИЛЕН (ГАЗ РЕФРИЖЕРАТОРНЫЙ R 1132a)											
1958	Газ рефрижераторный R 114	см. 1,2-ДИХЛОР-1,1,2,2-ТЕТРАФТОРЭТАН (ГАЗ РЕФРИЖЕРАТОРНЫЙ R 114)											
1020	Газ рефрижераторный R 115	см. ХЛОРПЕНТАФТОРЭТАН (ГАЗ РЕФРИЖЕРАТОРНЫЙ R 115)											

2193	Газ рефрижераторный R 116	см. ГЕКСАФТОРЭТАН СЖАТЫЙ (ГАЗ РЕФРИЖЕРАТОРНЫЙ R 116)
1028	Газ рефрижераторный R 12	см. ДИХЛОРДИФТОРМЕТАН (ГАЗ РЕФРИЖЕРАТОРНЫЙ R 12)
1858	Газ рефрижераторный R 1216	см. ГЕКСАФТОРПРОПИЛЕН (ГАЗ РЕФРИЖЕРАТОРНЫЙ R 1216)
1021	Газ рефрижераторный R 124	см. 1-ХЛОР-1,2,2,2-ТЕТРАФТОРЭТАН (ГАЗ РЕФРИЖЕРАТОРНЫЙ R 124)
3220	Газ рефрижераторный R 125	см. ПЕНТАФТОРЭТАН (ГАЗ РЕФРИЖЕРАТОРНЫЙ R 125)
1974	Газ рефрижераторный R 12B1	см. ХЛОРДИФТОРБРОММЕТАН (ГАЗ РЕФРИЖЕРАТОРНЫЙ R 12B1)
1022	Газ рефрижераторный R 13	см. ХЛОРТРИФТОРМЕТАН (ГАЗ РЕФРИЖЕРАТОРНЫЙ R 13)
2422	Газ рефрижераторный R 1318	см. ОКТАФТОРБУТЕН-2 (ГАЗ РЕФРИЖЕРАТОРНЫЙ R 1318)
1983	Газ рефрижераторный R 133a	см. 1-ХЛОР-2,2,2-ТРИФТОРЭТАН (ГАЗ РЕФРИЖЕРАТОРНЫЙ R 133a)
3159	Газ рефрижераторный R 134a	см. 1,1,1,2-ТЕТРАФТОРЭТАН (ГАЗ РЕФРИЖЕРАТОРНЫЙ R 134a)

1009	Газ рефрижераторный R 13B1	см. БРОМТРИФТОРМЕТАН (ГАЗ РЕФРИЖЕРАТОРНЫЙ R 13B1)
1982	Газ рефрижераторный R 14	см. ТЕТРАФТОРМЕТАН (ГАЗ РЕФРИЖЕРАТОРНЫЙ R 14)
2517	Газ рефрижераторный R 142b	см. 1-ХЛОР-1,1-ДИФТОРЭТАН (ГАЗ РЕФРИЖЕРАТОРНЫЙ R 142b)
2035	Газ рефрижераторный R 143a	см. 1,1,1-ТРИФТОРЭТАН (ГАЗ РЕФРИЖЕРАТОРНЫЙ R 143a)
1030	Газ рефрижераторный R 152a	см. 1,1-ДИФТОРЭТАН (ГАЗ РЕФРИЖЕРАТОРНЫЙ R 152a)
2453	Газ рефрижераторный R 161	см. ЭТИЛФТОРИД (ГАЗ РЕФРИЖЕРАТОРНЫЙ R 161)
1029	Газ рефрижераторный R 21	см. ДИХЛОРФТОРМЕТАН (ГАЗ РЕФРИЖЕРАТОРНЫЙ R 21)
2424	Газ рефрижераторный R 218	см. ОКТАФТОРПРОПАН (ГАЗ РЕФРИЖЕРАТОРНЫЙ R 218)
1018	Газ рефрижераторный R 22	см. ХЛОРДИФТОРМЕТАН (ГАЗ РЕФРИЖЕРАТОРНЫЙ R 22)
3296	Газ рефрижераторный R 227	см. ГЕПТАФТОРПРОПАН (ГАЗ РЕФРИЖЕРАТОРНЫЙ R 227)

1984	Газ рефрижераторный R 23	см. ТРИФТОРМЕТАН (ГАЗ РЕФРИЖЕРАТОРНЫЙ R 23)											
3252	Газ рефрижераторный R 32	см. ДИФТОРМЕТАН (ГАЗ РЕФРИЖЕРАТОРНЫЙ R 32)											
1063	Газ рефрижераторный R 40	см. МЕТИЛХЛОРИД (ГАЗ РЕФРИЖЕРАТОРНЫЙ R 40)											
3337	ГАЗ РЕФРИЖЕРАТОРНЫЙ R 404A (Пентафторэтана, 1,1,1-трифторэтана и 1,1,1,2-тетрафторэтана зеотропная смесь с приблизительно 44% пентафторэтана и 52% 1,1,1-трифторэтана)	201	2212	2A	20	КВ, УК, ВЦ, КЦ	П, К	2.2	"Невоспламеняющийся неядовитый газ", "Спускать с горки осторожно", "Прикрытие 0-0-1". При перевозке в вагоне-цистерне, контейнере-цистерне: "Невоспламеняющийся неядовитый газ", "Не спускать с горки", "Прикрытие 0-0-3"	Наименование груза, "С горки не спускать", трафарет приписки			4
3338	ГАЗ РЕФРИЖЕРАТОРНЫЙ R 407A (Дифторметана,	201	2212	2A	20	КВ, УК, ВЦ, КЦ	П, К	2.2	"Невоспламеняющийся неядовитый газ", "Спускать с горки"	Наименование груза, "С горки не спускать", трафарет приписки			4

	пентафторэтана и 1,1,1,2-тетрафторэтан на зеотропная смесь с приблизительно 20% дифторметана и 40% пентафторэтана)								осторожно", "Прикрытие 0-0-1". При перевозке в вагоне-цистерне, контейнере-цистерне: "Невоспламеняющийся неядовитый газ", "Не спускать с горки", "Прикрытие 0-0-3"				
3339	ГАЗ РЕФРИЖЕРАТОРНЫЙ R 407B (Дифторметана, пентафторэтана и 1,1,1,2-тетрафторэтан на зеотропная смесь с приблизительно 10% дифторметана и 70% пентафторэтана)	201	2212	2A	20	КВ, УК, ВЦ, КЦ	П, К	2.2	"Невоспламеняющийся неядовитый газ", "Спускать с горки осторожно", "Прикрытие 0-0-1". При перевозке в вагоне-цистерне, контейнере-цистерне: "Невоспламеняющийся неядовитый газ", "Не спускать с горки", "Прикрытие 0-0-3"	Наименование груза, "С горки не спускать", трафарет приписки			4

3340	ГАЗ РЕФРИЖЕРАТОРНЫЙ R 407C (Дифформ этана, пентафтор этана и 1,1,1,2-тетрафторэтан на зеотропная смесь с приблизительно 23% дифформ этана и 25% пентафтор этана)	201	2212	2A	20	КВ, УК, ВЦ, КЦ	П, К	2.2	"Невоспламеняющийся неядовитый газ", "Спускать с горки осторожно", "Прикрытие 0-0-1". При перевозке в вагоне-цистерне, контейнере-цистерне: "Невоспламеняющийся неядовитый газ", "Не спускать с горки", "Прикрытие 0-0-3"	Наименование груза, "С горки не спускать", трафарет приписки			4
2454	Газ рефрижераторный R 41	см. МЕТИЛФТОРИД (ГАЗ РЕФРИЖЕРАТОРНЫЙ R 41)											
2602	Газ рефрижераторный R 500	см. ДИХЛОРИДИФТОРМЕТАНА И ДИФТОРЭТАНА АЗЕОТРОПНАЯ СМЕСЬ, содержащая приблизительно 74% дихлордифторметана (ГАЗ РЕФРИЖЕРАТОРНЫЙ R 500)											
1973	Газ рефрижераторный R 502	см. ХЛОРИДИФТОРМЕТАНА И ХЛОРИПЕНТАФТОРЭТАНА СМЕСЬ с постоянной температурой кипения, содержащая около 49% хлордифторметана (ГАЗ РЕФРИЖЕРАТОРНЫЙ R 502)											
2599	Газ рефрижераторный R 503	см. ТРИФТОРХЛОРИМЕТАНА И ФТОРОФОРМА АЗЕОТРОПНАЯ СМЕСЬ, содержащая приблизительно 60% трифторхлорметана (ГАЗ РЕФРИЖЕРАТОРНЫЙ R 503)											

1976	Газ рефрижераторный RC 318	см. ОКТАФТОРЦИКЛОБУТАН (ГАЗ РЕФРИЖЕРАТОРНЫЙ RC 318)											
1078	ГАЗ РЕФРИЖЕРАТОРНЫЙ, Н.У.К., такой как смесь F1, смесь F2 или смесь F3	215	2212	2A	20	КВ, УК, ВЦ, КЦ	П, К	2.2	"Невоспламеняющийся неядовитый газ", "Спускать с горки осторожно", "Прикрытие 0-0-1". При перевозке в вагоне-цистерне, контейнере-цистерне: "Невоспламеняющийся неядовитый газ", "Не спускать с горки", "Прикрытие 0-0-3"	Наименование груза, "С горки не спускать", трафарет приписки			4
1954	ГАЗ СЖАТЫЙ ВОСПЛАМЕНЯЮЩИЙСЯ, Н.У.К.	218	2111	1F	23	КВ, УК, ВЦ, КЦ	П, К	2.1	"Воспламеняющийся газ", "Спускать с горки осторожно", "Прикрытие 0-0-1". При перевозке в вагоне-цистерне, контейнере-цистерне: "Воспламеняющийся газ",	Наименование груза, "С горки не спускать", трафарет приписки			3, 4

									"Не спускать с горки", "Прикрытие 0-0-3"					
3156	ГАЗ СЖАТЫЙ ОКИСЛЯЮЩИЙ, Н.У.К.	220	2221	10	25	КВ, УК, ВЦ, КЦ	П, К	2.2, 5.1	"Невоспламеняющийся неядовитый газ", "Окислитель", "Спускать с горки осторожно", "Прикрытие 1-0-1". При перевозке в вагоне-цистерне, контейнере-цистерне: "Невоспламеняющийся неядовитый газ", "Не спускать с горки", "Прикрытие 1-0-3"	Наименование груза, "С горки не спускать", трафарет приписки				4, 27
3305	ГАЗ СЖАТЫЙ ЯДОВИТЫЙ ВОСПЛАМЕНЯЮЩИЙСЯ КОРРОЗИОННЫЙ, Н.У.К.	219	2352	1TFC	263	КВ, УК, ВЦ, КЦ	П, К	2.3, 2.1, 8	"Ядовитый газ", "Легко воспламеняется", "Едкое", "Спускать с горки осторожно", "Прикрытие 1-1-1". При перевозке в вагоне-цистерне, контейнере-	Наименование груза, "С горки не спускать", трафарет приписки				4, 25

										<i>цистерне:</i> "Ядовитый газ", "Легко воспламеняется", "Едкое", "Не спускать с горки", "Прикрытие 1-1-3"				
1953	ГАЗ СЖАТЫЙ ЯДОВИТЫЙ ВОСПЛАМЕНЯЮЩИЙСЯ, Н.У.К.	219	2321	1TF	263	КВ, УК, ВЦ, КЦ	П, К	2.3, 2.1	"Ядовитый газ", "Легко воспламеняется", "Спускать с горки осторожно", "Прикрытие 0-0-1". <i>При перевозке в вагоне-цистерне, контейнере-цистерне:</i> "Ядовитый газ", "Легко воспламеняется", "Не спускать с горки", "Прикрытие 0-0-3"	Наименование груза, "С горки не спускать", трафарет приписки				3, 25, 27
3304	ГАЗ СЖАТЫЙ ЯДОВИТЫЙ КОРРОЗИОННЫЙ, Н.У.К.	220	2341	1TC	268	КВ, УК, ВЦ, КЦ	П, К	2.3, 8	"Ядовитый газ", "Едкое", "Не спускать с горки", "Прикрытие 0-0-1". <i>При перевозке в вагоне-цистерне, контейнере-</i>	Наименование груза, "С горки не спускать", трафарет приписки				4, 25

									цистерне: "Ядовитый газ", "Едкое", "Не спускать с горки", "Прикрытие 0-0-3"				
3306	ГАЗ СЖАТЫЙ ЯДОВИТЫЙ И ОКИСЛЯЮЩИЙ КОРРОЗИОННЫЙ, Н.У.К.	220	2361	1ТОС	265	КВ, УК, ВЦ, КЦ	П, К	2.3, 5.1, 8	"Ядовитый газ", "Окислитель", "Едкое", "Спускать с горки осторожно", "Прикрытие 1-1-1". При перевозке в вагоне-цистерне, контейнере-цистерне: "Ядовитый газ", "Окислитель", "Едкое", "Не спускать с горки", "Прикрытие 1-1-3"	Наименование груза, "С горки не спускать", трафарет приписки			4, 25, 27
3303	ГАЗ СЖАТЫЙ ЯДОВИТЫЙ И ОКИСЛЯЮЩИЙ, Н.У.К.	220	2331	1ТО	265	КВ, УК, ВЦ, КЦ	П, К	2.3, 5.1	"Ядовитый газ", "Окислитель", "Спускать с горки осторожно", "Прикрытие 1-1-1". При перевозке в вагоне-цистерне,	Наименование груза, "С горки не спускать", трафарет приписки			4, 27

										контейнере-цистерне: "Ядовитый газ", "Окислитель", "Не спускать с горки", "Прикрытие 1-1-3"			
1955	ГАЗ СЖАТЫЙ ЯДОВИТЫЙ, Н.У.К.	220	2311	1T	26	КВ, УК, ВЦ, КЦ	П, К	2.3	"Ядовитый газ", "Не спускать с горки", "Прикрытие 0-0-3"	Наименование груза, "С горки не спускать", трафарет приписки			4
1956	ГАЗ СЖАТЫЙ, Н.У.К.	215	2211	1A	20	КВ, УК, ВЦ, КЦ	П, К	2.2	"Невоспламеняющийся неядовитый газ", "Спускать с горки осторожно", "Прикрытие 0-0-1". При перевозке в вагоне-цистерне, контейнере-цистерне: "Невоспламеняющийся неядовитый газ", "Не спускать с горки", "Прикрытие 0-0-3"	Наименование груза, "С горки не спускать", трафарет приписки			4
3161	ГАЗ СЖИЖЕННЫЙ	218	2112	2F	23	КВ, УК, ВЦ, КЦ	П, К	2.1	"Воспламеняющийся газ", "Спускать с	Наименование груза, "С горки не			4

	ВОСПЛАМЕНЯЮЩИЙСЯ, Н.У.К.								горки осторожно", "Прикрытие 0-0-1". При перевозке в вагоне-цистерне, контейнере-цистерне: "Воспламеняющийся газ", "Не спускать с горки", "Прикрытие 0-0-3"	спускать", трафарет приписки			
3157	ГАЗ СЖИЖЕННЫЙ ОКИСЛЯЮЩИЙ, Н.У.К.	220	2222	20	25	КВ, УК, ВЦ, КЦ	П, К	2.2, 5.1	"Невоспламеняющийся неядовитый газ", "Окислитель", "Спускать с горки осторожно", "Прикрытие 0-0-1". При перевозке в вагоне-цистерне, контейнере-цистерне: "Невоспламеняющийся неядовитый газ", "Окислитель", "Не спускать с горки", "Прикрытие 0-0-3"	Наименование груза, "С горки не спускать", трафарет приписки			4, 27

3309	ГАЗ СЖИЖЕН НЫЙ ЯДОВИТЫ Й ВОСПЛАМ ЕНЯЮЩИ ЙСЯ КОРРОЗИ ОННЫЙ, Н.У.К.	219	2352	2TFC	263	КВ, УК, ВЦ, КЦ	П, К	2.3, 2.1, 8	"Ядовитый газ", "Легко воспламеняется", "Едкое", "Не спускать с горки", "Прикрытие 1-0-1". При перевозке в вагоне-цистерне, контейнере-цистерне: "Ядовитый газ", "Легко воспламеняется", "Едкое", "Не спускать с горки", "Прикрытие 1-0-3"	Наименование груза, "С горки не спускать", трафарет приписки			4, 27
3160	ГАЗ СЖИЖЕН НЫЙ ЯДОВИТЫ Й ВОСПЛАМ ЕНЯЮЩИ ЙСЯ, Н.У.К.	219	2322	2TF	263	КВ, УК, ВЦ, КЦ	П, К	2.3, 2.1	"Ядовитый газ", "Легко воспламеняется", "Спускать с горки осторожно", "Прикрытие 1-1-1". При перевозке в вагоне-цистерне, контейнере-цистерне: "Ядовитый газ", "Легко воспламеняется", "Не спускать с горки", "Прикрытие	Наименование груза, "С горки не спускать", трафарет приписки			4, 27

3308	ГАЗ СЖИЖЕН НЫЙ ЯДОВИТЫ Й КОРРОЗИ ОННЫЙ, Н.У.К.	220	2342	2ТС	268	КВ, УК, ВЦ, КЦ	П, К	2.3, 8	1-1-3" "Ядовитый газ", "Едкое", "Не спускать с горки", "Прикрытие 1-1-1". При перевозке в вагоне-цисте рне, контейнере- цистерне: "Ядовитый газ", "Едкое", "Не спускать с горки", "Прикрытие 1-0-3"	Наименова ние груза, "С горки не спускать", трафарет приписки			4, 27
3310	ГАЗ СЖИЖЕН НЫЙ ЯДОВИТЫ Й ОКИСЛЯЮ ЩИЙ КОРРОЗИ ОННЫЙ, Н.У.К.	220	2362	2ТОС	265	КВ, УК, ВЦ, КЦ	П, К	2.3, 5.1, 8	"Ядовитый газ", "Окислитель", "Едкое", "Спускать с горки осторожно", "Прикрытие 1-0-1". При перевозке в вагоне-цисте рне, контейнере- цистерне: "Ядовитый газ", "Окислитель", "Едкое", "Не спускать с горки", "Прикрытие 1-0-3"	Наименова ние груза, "С горки не спускать", трафарет приписки			4, 27

3307	ГАЗ СЖИЖЕН НЫЙ ЯДОВИТЫ Й ОКИСЛЯЮ ЩИЙ, Н.У.К.	220	2332	2ТО	265	КВ, УК, ВЦ, КЦ	П, К	2.3, 5.1	"Ядовитый газ", "Окислитель", "Спускать с горки осторожно", "Прикрытие 0-0-1". <i>При перевозке в вагоне-цистерне, контейнере-цистерне:</i> "Ядовитый газ", "Окислитель", "Не спускать с горки", "Прикрытие 0-0-3"	Наименование груза, "С горки не спускать", трафарет приписки			4, 27
3162	ГАЗ СЖИЖЕН НЫЙ ЯДОВИТЫ Й, Н.У.К.	220	2312	2Т	26	КВ, УК, ВЦ, КЦ	П, К	2.3	"Ядовитый газ", "Спускать с горки осторожно", "Прикрытие 0-0-1". <i>При перевозке в вагоне-цистерне, контейнере-цистерне:</i> "Ядовитый газ", "Не спускать с горки", "Прикрытие 0-0-3"	Наименование груза, "С горки не спускать", трафарет приписки			4

3163	ГАЗ СЖИЖЕН НЫЙ, Н.У.К.	215	2212	2A	20	КВ, УК, ВЦ, КЦ	П, К	2.2	"Невоспламеняющийся неядовитый газ", "Спускать с горки осторожно", "Прикрытие 0-0-1". При перевозке в вагоне-цистерне, контейнере-цистерне: "Невоспламеняющийся неядовитый газ", "Не спускать с горки", "Прикрытие 0-0-3"	Наименование груза, "С горки не спускать", трафарет приписки				4
1953	Газ Фишера-Тропша	см. Углерода монооксида и водорода смесь сжатая												
3167	ГАЗ, ОБРАЗЕЦ, НЕ ПОД ДАВЛЕНИЕМ, ВОСПЛАМЕНЯЮЩИЙСЯ, Н.У.К., не охлажденный до жидкого состояния	218	2117	7F	23	КВ, УК	П, М, К	2.1	"Воспламеняющийся газ"					

3168	ГАЗ, ОБРАЗЕЦ, НЕ ПОД ДАВЛЕНИЕМ, ЯДОВИТЫЙ, ВОСПЛАМЕНЯЮЩИЙСЯ, Н.У.К., не охлажденный до жидкого состояния	219	2327	7TF	263	КВ, УК	П, М, К	2.3, 2.1	"Ядовитый газ", "Легко воспламеняется"					27
3169	ГАЗ, ОБРАЗЕЦ, НЕ ПОД ДАВЛЕНИЕМ, ЯДОВИТЫЙ, Н.У.К., не охлажденный до жидкого состояния	220	2317	7T	26	КВ, УК	П, М, К	2.3	"Ядовитый газ"					
1964	ГАЗОВ УГЛЕВОДОРОДНЫХ СМЕСЬ СЖАТАЯ, Н.У.К.	206	2111	1F	23	КВ, УК, ВЦ, КЦ	П, К	2.1	"Воспламеняющийся газ", "Спускать с горки осторожно", "Прикрытие 0-0-1". При перевозке в вагоне-цистерне, контейнере-цистерне:	Наименование груза, "С горки не спускать", трафарет приписки				4

									ющийся газ", "Не спускать с горки", "Прикрытие 0-0-3"				
1965	ГАЗОВ УГЛЕВОД ОРОДНЫХ СМЕСЬ СЖИЖЕН НАЯ, Н.У.К., такая как смеси А, А01, А02, А0, А1, В1, В2, В или С	206	2112	2F	23	КВ, УК, ВЦ, КЦ	П, К	2.1	"Воспламеняющийся газ", "Спускать с горки осторожно", "Прикрытие 0-0-1". <i>При перевозке в вагоне-цистерне, контейнере-цистерне:</i> "Воспламеняющийся газ", "Не спускать с горки", "Прикрытие 0-0-3"	Наименование груза, "С горки не спускать", трафарет приписки			4
1202	ГАЗОЙЛЬ или ТОПЛИВО ДИЗЕЛЬН ОЕ или ТОПЛИВО ПЕЧНОЕ ЛЕГКОЕ (температура вспышки более 60 °С и не более 100 °С)	315	3013	F1	30	КВ, УК, ВЦ, КЦ	П, К	3	"Легко воспламеняется", "СО", "Прикрытие 0-0-1"	"Бензин", "С", "Бензин-Нефть", "СТ"			8, 74

1202	ГАЗОЙЛЬ или ТОПЛИВО ДИЗЕЛЬН ОЕ или ТОПЛИВО ПЕЧНОЕ ЛЕГКОЕ (температ ура вспышки не более 60 °С)	315	3013	F1	30	КВ, УК, ВЦ, КЦ	П, К	3	"Легко воспламеняет ся", "СО", "Прикрытие 0-0-1"	"Бензин", "С"			8
3295	Газоконде нсат углеводор одный	328	3012	F1	33	КВ, УК, ВЦ, КЦ	П, М, К	3	"Легко воспламеняет ся", "СО", "Прикрытие 0-0-1"	"Бензин", "С"			8
1075	ГАЗЫ НЕФТЯНЫ Е СЖИЖЕН НЫЕ	206	2112	2F	23	КВ, УК, ВЦ, КЦ	П, К	2.1	"Воспламеня ющийся газ", "Спускать с горки осторожно", "Прикрытие 0-0-1". <i>При перевозке в вагоне-цисте рне, контейнере- цистерне:</i> "Воспламеня ющийся газ", "Не спускать с горки", "Прикрытие 0-0-3"	Наименова ние груза, "С горки не спускать", трафарет приписки			4
1058	ГАЗЫ СЖИЖЕН НЫЕ, невосплам	201	2212	2A	20	КВ, УК, ВЦ, КЦ	П, К	2.2	"Невоспламе няющийся неядовитый газ",	Наименова ние груза, "С горки не спускать",			4

	еняющиеся, содержащие азот, углерода диоксид или воздух									"Спускать с горки осторожно", "Прикрытие 0-0-1". При перевозке в вагоне-цистерне, контейнере-цистерне: "Невоспламеняющийся неядовитый газ", "Не спускать с горки", "Прикрытие 0-0-3"	трафарет приписки			
2803	ГАЛЛИЙ	813	8013	C10	80	КВ, УК, ВЦ, КЦ	П, К	8	"Едкое", "СО"	"Галлий", "X", трафарет приписки			3, 25	
2545	ГАФНИЙ - ПОРОШОК СУХОЙ	405	4211, 4212, 4213	S4	43, 40, 40	КВ, УК, для к.ш. 4212, 4213 еще ВЦ, КЦ	П, К	4.2	"Самовозгорается", "СО", "Прикрытие 0-0-1"	Наименование груза, "X", трафарет приписки			25	
1326	ГАФНИЙ - ПОРОШОК УВЛАЖНЕННЫЙ с долей воды не менее 25%	403	4112	F3	40	КВ, УК, ВЦ, КЦ	П, К	4.1	"Легко воспламеняется", "СО", "Прикрытие 0-0-1"	Наименование груза, "X", трафарет приписки			25	
1781	ГЕКСАДЕЦИЛТРИХЛОРСИЛАН	805	8012	C3	X80	КВ, УК, ВЦ, КЦ	П, К	8	"Едкое", "СО", "Прикрытие 1-1-1"	"Гексадецилтрихлорсилан", "X", трафарет			3, 25	

2458	ГЕКСАДИЕНЫ	305	3012	F1	33	КВ, УК, ВЦ, КЦ	П, К	3	"Легко воспламеняется", "СО", "Прикрытие 0-0-1"	приписки "Гексадиены", "Х", трафарет приписки			78
1207	ГЕКСАЛЬДЕГИД	316	3013	F1	30	КВ, УК, ВЦ, КЦ	П, К	3	"Легко воспламеняется", "СО", "Прикрытие 0-0-1"	Наименование груза, "Х", трафарет приписки			78
2280	ГЕКСАМЕТИЛЕНДИАМИН ТВЕРДЫЙ	807	8013	C8	80	КВ, УК, ВЦ, КЦ	П, К	8	"Едкое", "СО"	Наименование груза, "Х", трафарет приписки			3, 25
1783	ГЕКСАМЕТИЛЕНДИАМИНА РАСТВОР	807	8012, 8013	C7	80, 80	КВ, УК, ВЦ, КЦ	П, К	8	"Едкое", "СО"	"Гексаметилендиамин", "Х", трафарет приписки			1, 3, 18
2281	ГЕКСАМЕТИЛЕНДИИЗОЦИАНАТ	609	6112	T1	60	КВ, УК, ВЦ, КЦ	П, К	6.1	"Ядовито"	Наименование груза, "Х", трафарет приписки			3, 25
2281	1,6-Гексаметилендиизоцианат	см. ГЕКСАМЕТИЛЕНДИИЗОЦИАНАТ											
2493	ГЕКСАМЕТИЛЕНИМИН	311	3032	FC	338	КВ, УК, ВЦ, КЦ	П, К	3, 8	"Легко воспламеняется", "Едкое", "СО", "Прикрытие 0-0-1"	"Гексаметиленимин", "Х", трафарет приписки			25, 44
1328	ГЕКСАМЕТИЛЕНТЕРАМИН	402	4113	F1	40	КВ, УК, ВЦ, КЦ	П, К	4.1	"Легко воспламеняется", "СО", "Прикрытие 0-0-1"	Наименование груза, "Х", трафарет приписки			25

2282	ГЕКСАНОЛЫ	316	3013	F1	30	КВ, УК, ВЦ, КЦ	П, К	3	"Легко воспламеняется", "СО", "Прикрытие 0-0-1"	Наименование груза, "Х", трафарет приписки			78
1208	ГЕКСАНЫ	305	3012	F1	33	КВ, УК, ВЦ, КЦ	П, К	3	"Легко воспламеняется", "СО", "Прикрытие 0-0-1"	"Гексаны", "Х", трафарет приписки			78
2810	Гексаран	см. Ди-(2-этил)гексилловый эфир метилфосфоновой кислоты											
2420	ГЕКСАФТОРАЦЕТОН	203	2342	2ТС	268	КВ, УК, ВЦ, КЦ	П, К	2.3, 8	"Ядовитый газ", "Едкое", "Не спускать с горки", "Прикрытие 1-1-1". При перевозке в вагоне-цистерне, контейнере-цистерне: "Ядовитый газ", "Едкое", "Не спускать с горки", "Прикрытие 1-1-3"	"Гексафтор ацетон", "С горки не спускать", трафарет приписки			4
2552	ГЕКСАФТОРАЦЕТОНГИДРАТ ЖИДКИЙ	625	6112	T1	60	КВ, УК, ВЦ, КЦ	П, К	6.1	"Ядовито"	Наименование груза, "Х", трафарет приписки			3, 25
3436	ГЕКСАФТОРАЦЕТОНГИДРАТ ТВЕРДЫЙ	625	6112	T2	60	КВ, УК, ВЦ, КЦ	П, К	6.1	"Ядовито"	Наименование груза, "Х", трафарет приписки			3, 25

1858	ГЕКСАФТ ОРПРОПИ ЛЕН (ГАЗ РЕФРИЖЕ РАТОРНЫ Й R 1216)	201	2212	2A	20	КВ, УК, ВЦ, КЦ	П, К	2.2	"Невоспламе няющийся неядовитый газ", "Спускать с горки осторожно", "Прикрытие 0-0-1". При перевозке в вагоне-цисте рне, контейнере- цистерне: "Невоспламе няющийся неядовитый газ", "Не спускать с горки", "Прикрытие 0-0-3"	"Гексафтор пропилен", "С горки не спускать", трафарет приписки			4
2193	ГЕКСАФТ ОРЭТАН СЖАТЫЙ (ГАЗ РЕФРИЖЕ РАТОРНЫ Й R 116)	201	2211	2A	20	КВ, УК, ВЦ, КЦ	П, К	2.2	"Невоспламе няющийся неядовитый газ", "Спускать с горки осторожно", "Прикрытие 0-0-1". При перевозке в вагоне-цисте рне, контейнере- цистерне: "Невоспламе няющийся неядовитый газ", "Не спускать с	Наименова ние груза, "С горки не спускать", трафарет приписки			4

									горки", "Прикрытие 0-0-3"				
2661	ГЕКСАХЛ ОРАЦЕТО Н	625	6113	T1	60	КВ, УК, ВЦ, КЦ	П, К	6.1	"Ядовито", "СО"	Наименова ние груза, "Х", трафарет приписки			3, 25
2729	ГЕКСАХЛ ОРБЕНЗО Л	616	6113	T2	60	КВ, УК, ВЦ, КЦ	П, К	6.1	"Ядовито", "СО"	Наименова ние груза, "Х", трафарет приписки			3, 25
2279	ГЕКСАХЛ ОРБУТАД ИЕН	606	6113	T1	60	КВ, УК, ВЦ, КЦ	П, К	6.1	"Ядовито", "СО"	Наименова ние груза, "Х", трафарет приписки			3, 25
2279	Гексахлор бутадиен- 1,3	см. ГЕКСАХЛОРБУТАДИЕН											
1479	Гексахлор меламин, флегматиз ированный	501	5112	O2	50	КВ	П	5.1	"Окислитель", "СО"				1
2875	ГЕКСАХЛ ОРОФЕН	616	6113	T2	60	КВ, УК, ВЦ, КЦ	П, К	6.1	"Ядовито", "СО"	Наименова ние груза, "Х", трафарет приписки			3, 25
2646	ГЕКСАХЛ ОРЦИКЛО ПЕНТАДИ ЕН	605	6111	T1	66	КВ, УК, ВЦ, КЦ	П, К	6.1	"Ядовито", "Прикрытие 1-1-1"	Наименова ние груза, "Х", трафарет приписки			3, 25
3077	Гексахлор этан	906	9063	M7	90	КВ	П	9	"Прочие опасные вещества"				86

1611	ГЕКСАЭТ ИЛТЕТРА ФОСФАТ	614	6112	T1	60	КВ, УК, ВЦ, КЦ	П, К	6.1	"Ядовито"	Наименование груза, "Х", трафарет приписки			3, 25
1612	ГЕКСАЭТ ИЛТЕТРА ФОСФАТА И ГАЗА СЖАТОГО СМЕСЬ	209	2311	1T	26	КВ, УК, ВЦ, КЦ	П, К	2.3	"Ядовитый газ", "Не спускать с горки", "Прикрытие 0-0-3"	Наименование груза, "С горки не спускать", трафарет приписки			25
2370	ГЕКСЕН-1	305	3012	F1	33	КВ, УК, ВЦ, КЦ	П, К	3	"Легко воспламеняет ся", "СО", "Прикрытие 0-0-1"	"Гексен", "Х", трафарет приписки			78
3115	трет-ГЕКС ИЛПЕРОК СИНЕОДЕ КАНОАТ с концентра цией не более 71%, с разбавите лем типа А с концентра цией не менее 29%	Перевозка запрещена											
3115	трет-ГЕКС ИЛПЕРОК СИПИВАЛ АТ с концентра цией не более 72%, с разбавите лем типа В	Перевозка запрещена											

	с концентра цией не менее 28%													
1784	ГЕКСИЛТРИ ХЛОРСИ ЛАН	805	8012	С3	Х80	КВ, УК, ВЦ, КЦ	П, К	8	"Едкое", "СО", "Прикрытие 1-1-1"	"Гексилтри хлорсилан" ,"Х", трафарет приписки				3, 25
1963	ГЕЛИЙ ОХЛАЖДЕ ННЫЙ ЖИДКИЙ	201	2213	3А	22	КВ, УК, ВЦ, КЦ	П, К	2.2	"Невоспламе няющийся неядовитый газ", "Спускать с горки осторожно", "Прикрытие 0-0-1". При перевозке в вагоне-цисте рне, контейнере-ц истерне: "Невоспламе няющийся неядовитый газ", "Не спускать с горки", "Прикрытие 0-0-3"	Наименова ние груза, "С горки не спускать", трафарет приписки				28
1046	ГЕЛИЙ СЖАТЫЙ	201	2211	1А	20	КВ, УК, ВЦ, КЦ, СКВ	П, К	2.2	"Невоспламе няющийся неядовитый газ", "Спускать с горки осторожно", "Прикрытие 0-0-1". При	"Гелий сжатый", "С горки не спускать", трафарет приписки				4, 84

										перевозке в вагоне-цистерне, контейнере-цистерне: "Невоспламеняющийся неядовитый газ", "Не спускать с горки", "Прикрытие 0-0-3"				
3356	ГЕНЕРАТОР КИСЛОРОДА ХИМИЧЕСКИЙ	514	5112	O3	50	КВ, УК	П, К	5.1	"Окислитель", "СО"					
1325	Генераторы огнетушащего аэрозоля типа ПАГ	401	4112	F1	40	КВ	П, К	4.1	"Легко воспламеняется", "Прикрытие 0-0-1"					
3056	н-ГЕПТАЛЪДЕГИД	316	3013	F1	30	КВ, УК, ВЦ, КЦ	П, К	3	"Легко воспламеняется", "СО", "Прикрытие 0-0-1"	Наименование груза, "Х", трафарет приписки				78
1206	ГЕПТАНЫ	305	3012	F1	33	КВ, УК, ВЦ, КЦ	П, К	3	"Легко воспламеняется", "СО", "Прикрытие 0-0-1"	"Гептаны", "Х", трафарет приписки				78
3296	ГЕПТАФТОРПРОПАН (ГАЗ РЕФРИЖЕРАТОРНЫ	201	2212	2A	20	КВ, УК, ВЦ, КЦ	П, К	2.2	"Невоспламеняющийся неядовитый газ", "Спускать с	Наименование груза, "С горки не спускать", трафарет				25

	Й R 227)									горки осторожно", "Прикрытие 0-0-1". При перевозке в вагоне-цисте рне, контейнере-ц истерне: "Невоспламе няющийся неядовитый газ", "Не спускать с горки", "Прикрытие 0-0-3"	приписки			
2278	н-ГЕПТЕН	305	3012	F1	33	КВ, УК, ВЦ, КЦ	П, К	3		"Легко воспламеняет ся", "СО", "Прикрытие 0-0-1"	Наименова ние груза, "Х", трафарет приписки			78
3295	Гептен-2, гептен-3	328	3012	F1	33	КВ, УК, ВЦ, КЦ	П, К	3		"Легко воспламеняет ся", "СО", "Прикрытие 0-0-1"	Наименова ние груза, "Х", трафарет приписки			78
3286	Гептил	328	3041	FTC	368	СКВ, ВЦ, КЦ	П, К	3, 6.1, 8		"Легко воспламеняет ся", "Ядовито", "Едкое", "Не спускать с горки", "Прикрытие 1-1-1"	"Гептил", "Х", "С горки не спускать", трафарет приписки			2, 2а, 5, 56, 25, 32, 44
2192	ГЕРМАН	209	2322	2TF	263	КВ, УК	П, К	2.3, 2.1		"Ядовитый газ", "Легко воспламеняет ся", "Спускать				27

									с горки осторожно", "Прикрытие 1-1-1"				
3523	ГЕРМАН АДСОРБИ РОВАНЫ Й	209		9TF	263	КВ, УК	П, К	2.3, 2.1	"Ядовитый газ", "Легко воспламеняет ся", "Спускать с горки осторожно", "Прикрытие 0-0-1"				
3264	Германия (IV) хлорид	816	8012	C1	88	КВ, УК	П, К	8	"Едкое"				
2029	ГИДРАЗИ Н БЕЗВОДН ЫЙ	807	8071	CFT	886	СКВ, СК	П, К	8, 3, 6.1	"Едкое", "Легко воспламеняет ся", "Ядовито", "СО", "Прикрытие 1-1-1"				2, 5б
3293	ГИДРАЗИ НА ВОДНЫЙ РАСТВОР с массовой долей гидразина не более 37%	622	6113	T4	60	КВ, УК, ВЦ, КЦ	П, К	6.1	"Ядовито", "СО"	Наименова ние груза, "X", трафарет приписки			3, 25
3484	ГИДРАЗИ НА ВОДНЫЙ РАСТВОР ЛЕГКОВО СПЛАМЕН ЯЮЩИЙС	807	8071	CFT	886	СКВ, СК, ВЦ, КЦ	П, К	8,3, 6.1	"Едкое", "Легко воспламеняет ся", "Ядовито", "Спускать с горки"	Наименова ние груза, "С горки не спускать", "X", трафарет приписки			2, 2а, 5, 5б, 25

	Я с массовой долей гидразина более 37%								осторожно", "Прикрытие 1-1-1", при перевозке в вагоне-цистерне, контейнере-цистерне: "Едкое", "Легко воспламеняется", "Ядовито", "Не спускать с горки", "Прикрытие 1-1-1"				
2030	ГИДРАЗИН-ГИДРАТИ или ГИДРАЗИН А ВОДНЫЙ РАСТВОР с массовой долей гидразина не менее 37%	807	8061	СТ1	886	СКВ, СК, ВЦ, КЦ	П, К	8, 6.1	"Едкое", "Ядовито", "Спускать с горки осторожно", "Прикрытие 1-1-1", при перевозке в вагоне-цистерне, контейнере-цистерне: "Едкое", "Ядовито", "Не спускать с горки" "Прикрытие 1-1-1"	Наименование груза, "С горки не спускать", "Х", трафарет приписки			2, 2а, 5, 5б, 10, 25
2030	ГИДРАЗИН А ВОДНЫЙ РАСТВОР с	807	8062, 8063	СТ1	86, 86	КВ, УК, ВЦ, КЦ	П, К	8, 6.1	"Едкое", "Ядовито", "СО", "Прикрытие 1-1-1"	Наименование груза, "Х", трафарет приписки			3, 25

	массовой долей гидразина не менее 37%													
2923	Гидразин-сульфат	832	8062	СТ2	86	КВ, УК	П, К	8, 6.1	"Едкое", "Ядовито"					
3182	ГИДРИДЫ МЕТАЛЛОВ В ЛЕГКОВОСПЛАМЕНЯЮЩИЕСЯ, Н.У.К.	401	4112, 4113	F3	40, 40	КВ, УК, ВЦ, КЦ	П, К	4.1	"Легко воспламеняется", "СО", "Прикрытие 0-0-1"	Наименование груза, "Х", трафарет приписки				25
1409	ГИДРИДЫ МЕТАЛЛОВ, РЕАГИРУЮЩИЕ С ВОДОЙ, Н.У.К.	421	4311, 4312	W2	X423, 423	КВ, УК, для к.ш. 4312 еще ВЦ, КЦ	П, К	4.3	"При взаимодействии с водой выделяются воспламеняющиеся газы", "СО", "Прикрытие 0-0-1"	Наименование груза, "Х", трафарет приписки				25
3471	ГИДРОДИФТОРИДЫ В РАСТВОРЕ, Н.У.К.	801	8062, 8063	СТ1	86, 86	КВ, УК, ВЦ, КЦ	П, К	8, 6.1	"Едкое", "Ядовито", "СО", "Прикрытие 0-0-1"	Наименование груза, "Х", трафарет приписки				3, 25
1740	ГИДРОДИФТОРИДЫ, ТВЕРДЫЕ, Н.У.К.	815	8012, 8013	C2	80, 80	КВ, УК, ВЦ, КЦ	П, К	8	"Едкое", "СО"	Наименование груза, "Х", трафарет приписки				3, 25
3474	1-ГИДРОКСИБЕНЗОТРИАЗОЛА МОНОГИДРАТ	404	4151	D	40	КВ, УК	П, К	4.1	"Легко воспламеняется", "Прикрытие 0-0-1"					80

2865	ГИДРОКСИЛАМИНА СУЛЬФАТ	806	8013	C2	80	КВ, УК	П, К	8	"Едкое", "CO"	Наименование груза, "X", трафарет приписки			3, 25
3264	Гидроксил амина сульфат, 25% водный раствор, коррозионный	816	8013	C1	80	ВЦ, КЦ	П, К	8	"Едкое"	Наименование груза, "X", трафарет приписки			25
3082	Гидроксил амина сульфат, водный раствор	906	9063	M6	90	ВЦ, КЦ	П, К	9	"Прочие опасные вещества"	"Гидроксил аминсульфат", "X", трафарет приписки			25
1993	Гидролизат диметилди хлорсилана	328	3011, 3013	F1	33, 30	СКВ ^а , СК ^а , ВЦ, КЦ	П, К	3	"Легко воспламеняется", "Прикрытие 0-0-1"	"Гидролизат ДМДХС", "X", трафарет приписки			25
3109	Гидроперекись кумила	см. Кумила гидропероксид											
1993	Гидрофобизатор ГФК-1	328	3011, 3012	F1	33, 33	ВЦ, КЦ	П, К	3	"Легко воспламеняется", "Прикрытие 0-0-1"	"ГФК", "X", трафарет приписки			25
3109	Гипериз	см. Кумила гидропероксид											
1791	ГИПОХЛОРИТЫ РАСТВОР	816	8012, 8013	C9	80, 80	КВ, УК, ВЦ, КЦ	П, К	8	"Едкое", "CO"	Наименование груза, "X", трафарет приписки			3, 25

3212	ГИПОХЛОРИТЫ НЕОРГАНИЧЕСКИЕ, Н.У.К.	501	5112	O2	50	КВ, УК, ВЦ, КЦ	П, К	5.1	"Окислитель", "СО"	Наименование груза, "Х", трафарет приписки			3, 25
2689	ГЛИЦЕРИНА альфа-ХЛОРИДРИН	625	6113	T1	60	КВ, УК, ВЦ, КЦ	П, К	6.1	"Ядовито", "СО"	Наименование груза, "Х", трафарет приписки			3, 25
2750	Глицерина дихлоргидрин	см. 1,3-ДИХЛОПРОПАНОЛ-2											
2622	ГЛИЦИДАЛЬДЕГИД	313	3022	FT1	336	КВ, УК, ВЦ, КЦ	П, К	3, 6.1	"Легко воспламеняется", "Ядовито", "СО", "Прикрытие 0-0-1"	"Глицидальдегид", "Х", трафарет приписки			25, 44
1353	Гранитоль обувной на нитроцеллюлозной основе	402	4113	F1	40	КВ, УК	П, М, К	4.1	"Легко воспламеняется", "Прикрытие 0-0-1"				
1467	Гуанидин азотнокислый	см. ГУАНИДИНА НИТРАТ											
1467	ГУАНИДИНА НИТРАТ	501	5113	O2	50	КВ, УК, ВЦ, КЦ	П, К	5.1	"Окислитель", "СО"	Наименование груза, "Х", трафарет приписки			1, 3, 25
1999	ГУДРОНЫ ЖИДКИЕ, включая дорожный асфальт и масла,	328	3012	F1	33	КВ, УК, ВЦ, КЦ	П, М, К	3	"Легко воспламеняется", "СО", "Прикрытие 0-0-1"	Наименование груза, "Х", трафарет приписки			25

	битум и разбавленные нефтепродукты (давление паров при 50 °С более 110 кПа)												
1999	ГУДРОНЫ ЖИДКИЕ, включая дорожный асфальт и масла, битум и разбавленные нефтепродукты (давление паров при 50 °С не более 110 кПа)	328	3012	F1	33	КВ, УК, ВЦ, КЦ	П, М, К 3	"Легко воспламеняется", "СО", "Прикрытие 0-0-1"	Наименование груза, "Нефть", "Т", "Бензин-Нефть", "СТ", трафарет приписки				11, 24
1999	ГУДРОНЫ ЖИДКИЕ, включая дорожный асфальт и масла, битум и разбавленные нефтепродукты (имеющие температуру	328	3013	F1	33	КВ, УК, ВЦ, КЦ	П, М, К 3	"Легко воспламеняется", "СО", "Прикрытие 0-0-1"	Наименование груза, "Нефть", "Т", "Бензин-Нефть", "СТ", трафарет приписки				11, 24

	вспышки ниже 23 °С и вязкие) (давление паров при 50 °С более 110 кПа, температура кипения более 35 °С)												
1999	ГУДРОНЫ ЖИДКИЕ, включая дорожный асфальт и масла, битум и разбавленные нефтепродукты (имеющие температуру вспышки ниже 23 °С и вязкие) (давление паров при 50 °С не более 110 кПа)	328	3013	F1	33	КВ, УК, ВЦ, КЦ	П, М, К 3	"Легко воспламеняется", "СО", "Прикрытие 0-0-1"	Наименование груза, "Нефть", "Т", "Бензин-Нефть", "СТ", трафарет приписки				11, 24
1999	ГУДРОНЫ ЖИДКИЕ, включая дорожный асфальт и масла,	328	3013	F1	33	КВ, УК, ВЦ, КЦ	П, М, К 3	"Легко воспламеняется", "СО", "Прикрытие 0-0-1"	Наименование груза, "Х", трафарет приписки				25

	битум и разбавленные нефтепродукты (имеющие температуру вспышки ниже 23 °С и вязкие) (температура кипения не более 35 °С)												
1999	ГУДРОНЫ ЖИДКИЕ, включая дорожный асфальт и масла, битум и разбавленные нефтепродукты (невязкие)	328	3013	F1	30	КВ, УК, ВЦ, КЦ	П, М, К 3	"Легко воспламеняется", "СО", "Прикрытие 0-0-1"	Наименование груза, "Нефть", "Т", "Бензин-Нефть", "СТ", трафарет приписки				11, 24
3166	Двигатель внутреннего сгорания или транспортное средство, работающее на воспламеняющемся газе, или	Не подпадает под действие Правил											

транспортное средство, работающее на легковоспламеняющейся жидкости, или двигатель, работающий на топливных элементах, содержащих воспламеняющийся газ, или двигатель, работающий на топливных элементах, содержащих легковоспламеняющуюся жидкость, или транспортное средство, работающее на

	топливных элементах , содержащ их воспламен яющийся газ, или транспорт ное средство, работающ ее на топливных элементах , содержащ их легковосп ламеняющ уюся жидкость												
1872	Двуокись свинца	см. СВИНЦА ДИОКСИД											
3082	Деготь каменноугольный	906	9063	M6	90	ВЦ, КЦ	П, К	9	"Прочие опасные вещества"	"Деготь", "X", трафарет приписки			13, 55
1957	ДЕЙТЕРИИ СЖАТЫЙ	204	2111	1F	23	КВ, УК, ВЦ, КЦ	П, К	2.1	"Воспламеняющийся газ", "Спускать с горки осторожно", "Прикрытие 0-0-1". При перевозке в вагоне-цистернах,	Наименование груза, "С горки не спускать", трафарет приписки			4

									контейнере- цистерне: "Воспламеня ющийся газ", "Не спускать с горки", "Прикрытие 0-0-3"				
1868	ДЕКАБОР АН	404	4132	FT2	46	КВ, УК, ВЦ, КЦ	П, К	4.1, 6.1	"Легко воспламеняет ся", "Ядовито", "СО", "Прикрытие 0-0-1"	Наименова ние груза, "Х", трафарет приписки			25
1147	ДЕКАГИДРО ОНАФТАЛ ИН	317	3013	F1	30	КВ, УК, ВЦ, КЦ	П, К	3	"Легко воспламеняет ся", "СО", "Прикрытие 0-0-1"	Наименова ние груза, "Х", трафарет приписки			78
1147	Декалин	см. ДЕКАГИДРОНАФТАЛИН											
2247	н-ДЕКАН	315	3013	F1	30	КВ, УК, ВЦ, КЦ	П, К	3	"Легко воспламеняет ся", "СО", "Прикрытие 0-0-1"	Наименова ние груза, "Бензин-Не фть", "СТ", трафарет приписки			8
3295	Деканы	328	3013	F1	30	КВ, УК, ВЦ, КЦ	П, К	3	"Легко воспламеняет ся", "СО", "Прикрытие 0-0-1"	Наименова ние груза, "Бензин-Не фть", "СТ", трафарет приписки			8
3082	Децилакри лат	906	9063	M6	90	ВЦ, КЦ	П, К	9	"Прочие опасные вещества"	"Децилакр илат", "Х", трафарет приписки			25

1992	Деэмульгатор "Десекана фт-20" (ДСН-20)	319	3022	FT1	336	ВЦ, КЦ	П, К	3, 6.1	"Легко воспламеняется", "Ядовито", "Прикрытие 0-0-1"	"Деэмульгатор "Десекана фт-20", "Х", трафарет приписки			10, 44
1992	Деэмульгатор "Рекод 752"	см. Деэмульгаторы типа РЕКОД											
1993	Деэмульгатор-ингибитор АМ-7	328	3011, 3012	F1	33, 33	ВЦ, КЦ	П, К	3	"Легко воспламеняется", "Прикрытие 0-0-1"	"Деэмульгатор-ингибитор АМ-7", "Х", трафарет приписки			25
1993	Деэмульгаторы легковоспламеняющиеся	328	3011, 3012, 3013	F1	33, 33, 30	КВ, УК, ВЦ, КЦ	П, К	3	"Легко воспламеняется", "СО", "Прикрытие 0-0-1"	Наименование груза, "Х", трафарет приписки			25
1992	Деэмульгаторы легковоспламеняющиеся, ядовитые	319	3021	FT1	336	ВЦ, КЦ	П, К	3, 6.1	"Легко воспламеняется", "Ядовито", "Прикрытие 0-0-1"	Наименование груза, "Х", трафарет приписки			10, 44
1992	Деэмульгаторы типа РЕКОД, содержащие метилового спирта 15% (по массе) и более, легковоспламеняющиеся, ядовитые	319	3022	FT1	336	КВ, ВЦ, КЦ	П, К	3, 6.1	"Легко воспламеняется", "Ядовито", "СО", "Прикрытие 0-0-1"	"Деэмульгатор", "Х", трафарет приписки			10, 44

1993	Дезэмульгаторы типа РЕКОД, содержащие метилового спирта менее 15% (по массе), легковоспламеняющиеся	328	3011, 3012	F1	33, 33	КВ, ВЦ, КЦ	П, К	3	"Легко воспламеняется", "СО", "Прикрытие 0-0-1"	Наименование груза, "Х", трафарет приписки			10
1992	Дезэмульгаторы типа СНПХ, содержащие метилового спирта 15% (по массе) и более, легковоспламеняющиеся, ядовитые	319	3022, 3023	FT1	336, 36	КВ, ВЦ, КЦ	П, К	3, 6.1	"Легко воспламеняется", "Ядовито", "СО", "Прикрытие 0-0-1"	"Наименование груза", "Х", трафарет приписки			10, 44
1993	Дезэмульгаторы типа СНПХ, содержащие метилового спирта менее 15% (по массе), легковоспламеняющиеся	328	3011, 3012, 3013	F1	33, 33, 30	КВ, ВЦ, КЦ	П, К	3	"Легко воспламеняется", "СО", "Прикрытие 0-0-1"	Наименование груза, "Х", трафарет приписки			25

3360	Джут-воло кно	Не подпадает под действие Правил, за исключением пункта 2.2.24											
-	ДИ-(4-ДИХ ЛОРБЕНЗ ОИЛА) ПЕРОКСИ Д с концентра цией не более 32%, с содержани ем инертного твердого вещества не менее 68%	Не подпадает под действие Правил											
3106	ДИ-(4-ДИХ ЛОРБЕНЗ ОИЛА) ПЕРОКСИ Д с концентра цией не более 52%, паста, с разбавите лем типа А, с водой или без воды	506	5212	P1	539	РЕФ, РК	П, К	5.2	"Органически й пероксид", "Не спускать с горки", "Прикрытие 1-1-1"				2, 56, 42, 43, 45, 46
3102	ДИ-(4-ДИХ ЛОРБЕНЗ ОИЛА) ПЕРОКСИ Д с концентра цией не	506	5222	P1	539	РЕФ, РК	П, К	5.2, 1	"Органически й пероксид", "Взрывоопасн о", "Не спускать с горки", "Прикрытие				2, 56, 42, 43, 45, 46

3106	более 77% ДИ-(1-ГИДРОКСИЦИКЛОГЕКСИЛ)-ПЕРОКСИД с концентрацией менее 100%	506	5212	P1	539	РЕФ, РК	П, К	5.2	1-1-1" "Органический пероксид", "Не спускать с горки", "Прикрытие 1-1-1"				2, 56, 42, 43, 45, 46
3112	ДИ-(2-МЕТИЛБЕНЗОИЛА) ПЕРОКСИД с концентрацией не более 87%	Перевозка запрещена											
3115	ДИ-(2-НЕОДЕКАНОИЛ-ПЕРОКСИИЗОПРОПИЛ)-БЕНЗОЛ с концентрацией не более 52%, с разбавителем типа А с концентрацией не менее 48%	Перевозка запрещена											
3106	ДИ-(2-трет-БУТИЛПЕРОКСИИЗОПРОПИЛ)-БЕНЗОЛ(Ы) с	506	5212	P1	539	РЕФ, РК	П, К	5.2	"Органический пероксид", "Не спускать с горки", "Прикрытие 1-1-1"				2, 56, 42, 43, 45, 46

	концентрацией более 42 - 100%, с содержанием инертного твердого вещества не более 57%												
-	ДИ-(2-трет-БУТИЛПЕРОКСИИЗОПРОПИЛ)-БЕНЗОЛ(Ы) с концентрацией не более 42%, с содержанием инертного твердого вещества не менее 58%	Не подпадает под действие Правил											
3102	ДИ-(2-ФЕНОКСИЭТИЛ)-ПЕРОКСИДИКАРБОНАТ с концентрацией более 85 - 100%	506	5222	P1	539	РЕФ, РК	П, К	5.2, 1	"Органический пероксид", "Взрывоопасно", "Не спускать с горки", "Прикрытие 1-1-1"				2, 56, 42, 43, 45, 46
3106	ДИ-(2-ФЕНОКСИЭТИЛ)-ПЕРОК	506	5212	P1	539	РЕФ, РК	П, К	5.2	"Органический пероксид", "Не спускать				2, 56, 42, 43,

	СИДИКАР БОНАТ с концентра цией не более 85%									с горки", "Прикрытие 1-1-1"			
2810	Ди-(2-этил)гексилowy й эфир метилфос фоновой кислоты	615	6112	T1	60	ВЦ, КЦ	П, К	6.1	"Ядовито"	"Гексаран", "X", трафарет приписки			25
3113	ДИ-(2-ЭТИ ЛГЕКСИЛ) -ПЕРОКСИ ДИКАРБО НАТ с концентра цией более 77 - 100%	Перевозка запрещена											
3120	ДИ-(2-ЭТИ ЛГЕКСИЛ) -ПЕРОКСИ ДИКАРБО НАТ с концентра цией не более 52%, устойчива я дисперсия в воде	Перевозка запрещена											
3119	ДИ-(2-ЭТИ ЛГЕКСИЛ) -ПЕРОКСИ ДИКАРБО НАТ с концентра цией не	Перевозка запрещена											

	более 52%, устойчивая дисперсия в воде	
3117	ДИ-(2-ЭТИЛГЕКСИЛ)-ПЕРОКСИДИКАРБОНАТ с концентрацией не более 62%, устойчивая дисперсия в воде	Перевозка запрещена
3115	ДИ-(2-ЭТИЛГЕКСИЛ)-ПЕРОКСИДИКАРБОНАТ с концентрацией не более 77%, с разбавителем типа В с концентрацией не менее 23%	Перевозка запрещена
3115	ДИ-(2-ЭТОКСИЭТИЛ)-ПЕРОКСИДИКАРБОНАТ с концентрацией не	Перевозка запрещена

	цией не более 52%, с разбавителем типа В с концентрацией не менее 48%	
3115	ДИ-(3,5,5-ТРИМЕТИЛГЕКСАНОИЛА) ПЕРОКСИД с концентрацией более 38%, но не более 82%, с разбавителем типа А с концентрацией не менее 18%	Перевозка запрещена
3119	ДИ-(3,5,5-ТРИМЕТИЛГЕКСАНОИЛА) ПЕРОКСИД с концентрацией не более 38%, с разбавителем типа А с	Перевозка запрещена

	концентрацией не менее 62%	
3119	ДИ-(3,5,5-ТРИМЕТИЛГЕКСАНОИЛА) ПЕРОКСИД с концентрацией не более 52%, устойчивая дисперсия в воде	Перевозка запрещена
3115	ДИ-(3-МЕТИЛБЕНЗОИЛА) ПЕРОКСИД с концентрацией не более 20% и БЕНЗОИЛА(3-МЕТИЛБЕНЗОИЛА) ПЕРОКСИД с концентрацией не более 18% и ДИБЕНЗОИЛА ПЕРОКСИД с	Перевозка запрещена

	концентрацией не более 4%, с разбавителем типа В с концентрацией не менее 58%, смеси													
3115	ДИ-(3-МЕТОКСИБУТИЛ)-ПЕРОКСИДИКАРБОНАТ с концентрацией не более 52%, с разбавителем типа В с концентрацией не менее 48%	Перевозка запрещена												
3107	2,2-ДИ-(4,4-ДИ(трет-БУТИЛПЕРОКСИ)ЦИКЛОГЕКСИЛ)-ПРОПАН с концентрацией не более 22%, с разбавителем типа В	506	5212	P1	539	РЕФ, РК	П, К	5.2	"Органический пероксид", "Не спускать с горки", "Прикрытие 1-1-1"					2, 56, 42, 43, 45, 46

	с концентра цией не менее 78%												
3106	2,2-ДИ-(4,4 -ДИ(трет-Б УТИЛПЕР ОКСИ) ЦИКЛОГЕ КСИЛ)-ПР ОПАН с концентра цией не более 42%, с содержани ем инертного твердого вещества не менее 58%	506	5212	P1	539	РЕФ, РК	П, К	5.2	"Органически й пероксид", "Не спускать с горки", "Прикрытие 1-1-1"				2, 56, 42, 43, 45, 46
3119	ДИ-(4-трет -БУТИЛЦИ КЛОГЕКС ИЛ)-ПЕРО КСИДИКА РБОНАТ с концентра цией не более 42%, устойчива я дисперсия в воде	Перевозка запрещена											
3114	ДИ-(4-трет -БУТИЛЦИ КЛОГЕКС ИЛ)-ПЕРО	Перевозка запрещена											

	КСИДИКА РБОНАТ с концентра цией не более 100%													
3113	ДИ-(втор-Б УТИЛПЕР ОКСИ)-ДИ КАРБОНА Т с концентра цией более 52 - 100%	Перевозка запрещена												
3115	ДИ-(втор-Б УТИЛПЕР ОКСИ)-ДИ КАРБОНА Т с концентра цией не более 52%, с разбавите лем типа А с концентра цией не менее 48%	Перевозка запрещена												
2372	1,2-ДИ-(ДИ МЕТИЛАМ ИНО)-ЭТА Н	310	3012	F1	33	КВ, УК, ВЦ, КЦ	П, К	3	"Легко воспламеняет ся", "СО", "Прикрытие 0-0-1"	Наименова ние груза, "Х", трафарет приписки				78
3103	1,1-ДИ(тре т-АМИЛПЕ РОКСИ)-Ц ИКЛОГЕК САН с	506	5212	P1	539	РЕФ, РК	П, К	5.2	"Органически й пероксид", "Не спускать с горки", "Прикрытие					2, 56, 42, 43, 45, 46

	концентрацией не более 82%, с разбавителем типа А с концентрацией не менее 18%									1-1-1"				
3103	2,2-ДИ-(трет-БУТИЛ ПЕРОКСИ)-БУТАН с концентрацией не более 52%, с разбавителем типа А с концентрацией не менее 48%	506	5212	P1	539	РЕФ, РК	П, К	5.2	"Органический пероксид", "Не спускать с горки", "Прикрытие 1-1-1"					2, 56, 42, 43, 45, 46
3110	1,1-ДИ-(трет-БУТИЛ ПЕРОКСИ)-3,3,5-ТРИМЕТИЛЦИКЛОГЕКСАН с концентрацией не более 57%, с содержанием инертного твердого вещества	506	5212	P1	539	РЕФ, РК, ВЦ, КЦ	П, К	5.2	"Органический пероксид", "Не спускать с горки", "Прикрытие 1-1-1"	Наименование груза, "С горки не спускать", "Х", трафарет приписки				2, 56, 25, 42, 43, 45, 46

	не менее 43%												
3107	1,1-ДИ-(трет-БУТИЛ ПЕРОКСИ)-3,3,5-ТРИМЕТИЛЦИКЛОГЕКСАН с концентрацией не более 57%, с разбавителем типа А с концентрацией не менее 43%	506	5212	P1	539	РЕФ, РК	П, К	5.2	"Органический пероксид", "Не спускать с горки", "Прикрытие 1-1-1"				2, 56, 42, 43, 45, 46
3107	1,1-ДИ-(трет-БУТИЛ ПЕРОКСИ)-3,3,5-ТРИМЕТИЛЦИКЛОГЕКСАН с концентрацией не более 32%, с разбавителем типа А с концентрацией не менее 26%, с разбавителем типа В с	506	5212	P1	539	РЕФ, РК	П, К	5.2	"Органический пероксид", "Не спускать с горки", "Прикрытие 1-1-1"				2, 56, 42, 43, 45, 46

	концентрацией не менее 42%												
3103	1,1-ДИ-(трет-БУТИЛ ПЕРОКСИ) -3,3,5-ТРИ МЕТИЛЦИ КЛОГЕКСА Н с концентрацией более 57%, но не более 90%, с разбавителем типа А с концентрацией не менее 10%	506	5212	P1	539	РЕФ, РК	П, К	5.2	"Органический пероксид", "Не спускать с горки", "Прикрытие 1-1-1"				2, 56, 42, 43, 45, 46
3103	1,1-ДИ-(трет-БУТИЛ ПЕРОКСИ) -3,3,5-ТРИ МЕТИЛЦИ КЛОГЕКСА Н с концентрацией не более 77%, с разбавителем типа В с концентрацией не менее 23%	506	5212	P1	539	РЕФ, РК	П, К	5.2	"Органический пероксид", "Не спускать с горки", "Прикрытие 1-1-1"				2, 56, 42, 43, 45, 46

3101	1,1-ДИ-(трет-БУТИЛ ПЕРОКСИ)-3,3,5-ТРИМЕТИЛЦИКЛОГЕКСАН с концентрацией более 90 - 100%	506	5222	P1	539	РЕФ, РК	П, К	5.2, 1	"Органический пероксид", "Взрывоопасно", "Не спускать с горки", "Прикрытие 1-1-1"				2, 56, 42, 43, 45, 46
3106	2,2-ДИ-(трет-БУТИЛ ПЕРОКСИ)-ПРОПАН с концентрацией не более 42%, с разбавителем типа А с концентрацией не менее 13%, с содержанием инертного твердого вещества не менее 45%	506	5212	P1	539	РЕФ, РК	П, К	5.2	"Органический пероксид", "Не спускать с горки", "Прикрытие 1-1-1"				2, 56, 42, 43, 45, 46
3105	2,2-ДИ-(трет-БУТИЛ ПЕРОКСИ)-ПРОПАН с концентрацией	506	5212	P1	539	РЕФ, РК	П, К	5.2	"Органический пероксид", "Не спускать с горки", "Прикрытие 1-1-1"				2, 56, 42, 43, 45, 46

	цией не более 52%, с разбавителем типа А с концентрацией не менее 48%												
3105	ДИ-(трет-БУТИЛПЕРОКСИ)-ФТАЛАТ с концентрацией более 42%, но не более 52%, с разбавителем типа А с концентрацией не менее 48%	506	5212	P1	539	РЕФ, РК	П, К	5.2	"Органический пероксид", "Не спускать с горки", "Прикрытие 1-1-1"				2, 56, 42, 43, 45, 46
3107	ДИ-(трет-БУТИЛПЕРОКСИ)-ФТАЛАТ с концентрацией не более 42%, с разбавителем типа А с концентрацией не менее 58%	506	5212	P1	539	РЕФ, РК	П, К	5.2	"Органический пероксид", "Не спускать с горки", "Прикрытие 1-1-1"				2, 56, 42, 43, 45, 46

3106	ДИ-(трет-Б УТИЛПЕР ОКСИ)-ФТ АЛАТ с концентрацией не более 52%, паста, с разбавителем типа А, с водой или без воды	506	5212	P1	539	РЕФ, РК	П, К	5.2	"Органический пероксид", "Не спускать с горки", "Прикрытие 1-1-1"				2, 56, 42, 43, 45, 46
3105	1,1-ДИ-(трет-БУТИЛ ПЕРОКСИ)-ЦИКЛОГЕКСАН с концентрацией более 42%, но менее 52%, с разбавителем типа А с концентрацией не менее 48%	506	5212	P1	539	РЕФ, РК	П, К	5.2	"Органический пероксид", "Не спускать с горки", "Прикрытие 1-1-1"				2, 56, 42, 43, 45, 46
3103	1,1-ДИ-(трет-БУТИЛ ПЕРОКСИ)-ЦИКЛОГЕКСАН с концентрацией более 52%, но	506	5212	P1	539	РЕФ, РК	П, К	5.2	"Органический пероксид", "Не спускать с горки", "Прикрытие 1-1-1"				2, 56, 42, 43, 45, 46

	менее 80%, с разбавителем типа А с концентрацией не менее 20%												
3101	1,1-ДИ-(трет-БУТИЛ ПЕРОКСИ)-ЦИКЛОГЕКСАН с концентрацией более 80 - 100%	506	5222	P1	539	РЕФ, РК	П, К	5.2, 1	"Органический пероксид", "Взрывоопасно", "Не спускать с горки", "Прикрытие 1-1-1"				2, 56, 42, 43, 45, 46
3109	1,1-ДИ-(трет-БУТИЛ ПЕРОКСИ)-ЦИКЛОГЕКСАН с концентрацией не более 13%, с разбавителем типа А с концентрацией не менее 13%, с содержанием инертного твердого вещества не менее 74%	506	5212	P1	539	РЕФ, РК, ВЦ, КЦ	П, К	5.2	"Органический пероксид", "Не спускать с горки", "Прикрытие 1-1-1"	Наименование груза, "С горки не спускать", "Х", трафарет приписки			2, 56, 25

3107	1,1-ДИ-(трет-БУТИЛ ПЕРОКСИ)-ЦИКЛОГЕКСАН с концентрацией не более 27%, с разбавителем типа А с концентрацией не менее 25% и этилбензола	506	5212	P1	539	РЕФ, РК	П, К	5.2	"Органический пероксид", "Не спускать с горки", "Прикрытие 1-1-1"				2, 56, 42, 43, 45, 46
3109	1,1-ДИ-(трет-БУТИЛ ПЕРОКСИ)-ЦИКЛОГЕКСАН с концентрацией не более 42%, с разбавителем типа А с концентрацией не менее 58%	506	5212	P1	539	РЕФ, РК, ВЦ, КЦ	П, К	5.2	"Органический пероксид", "Не спускать с горки", "Прикрытие 1-1-1"	Наименование груза, "С горки не спускать", "Х", трафарет приписки			2, 25, 56, 42, 43, 45, 46
3106	1,1-ДИ-(трет-БУТИЛ ПЕРОКСИ)-ЦИКЛОГЕКСАН с концентрацией не	506	5212	P1	539	РЕФ, РК	П, К	5.2	"Органический пероксид", "Не спускать с горки", "Прикрытие 1-1-1"				2, 56, 42, 43, 45, 46

	более 42%, с разбавителем типа А с концентрацией не менее 13%, с содержанием инертного твердого вещества не менее 45%												
3103	1,6-ДИ-(трет-БУТИЛ ПЕРОКСИКАРБОНИЛОКСИ)ГЕКСАН с концентрацией не более 72%, с разбавителем типа А с концентрацией не менее 28%	506	5212	P1	539	РЕФ, РК	П, К	5.2	"Органический пероксид", "Не спускать с горки", "Прикрытие 1-1-1"				2, 56, 42, 43, 45, 46
3106	ДИ-4-ХЛОРБЕЗОИЛ А ПЕРОКСИД с концентрацией не более	506	5212	P1	539	РЕФ, РК	П, К	5.2	"Органический пероксид", "Не спускать с горки", "Прикрытие 1-1-1"				2, 56, 42, 43, 45, 46

	52%, паста с силикогелевым маслом													
3102	ДИ-4-ХЛОРБЕЗОИЛ А ПЕРОКСИД с концентрацией не более 77%	506	5222	P1	539	РЕФ, РК	П, К	5.2, 1	"Органический пероксид", "Взрывоопасно", "Не спускать с горки", "Прикрытие 1-1-1"					2, 56, 42, 43, 45, 46
3224	Диазодиметиланилин	415	4172	SR1	40	КВ, УК	П, К	4.1	"Легко воспламеняется", "Прикрытие 0-0-1"					1, 61
3224	Диазодиэтиланилин	415	4172	SR1	40	КВ, УК	П, К	4.1	"Легко воспламеняется", "Прикрытие 0-0-1"					1, 61
1067	ДИАЗОТА ТЕТРАОКСИД (АЗОТА ДИОКСИД)	211	2362	2ТОС	265	КВ, УК, ВЦ, КЦ	П, К	2.3, 5.1, 8	"Ядовитый газ", "Окислитель", "Едкое", "Спускать с горки осторожно", "Прикрытие 1-1-1". При перевозке в вагоне-цистерне, контейнере-цистерне: "Ядовитый газ", "Окислитель",	Наименование груза, "С горки не спускать", трафарет приписки				2, 2а, 4, 27, 65

									"Едкое", "Не спускать с горки", "Прикрытие 1-1-3"				
2359	ДИАЛЛИЛ АМИН	311	3042	FTC	336	КВ, УК, ВЦ, КЦ	П, К	3, 6.1, 8	"Легко воспламеняется", "Ядовито", "Едкое", "СО", "Прикрытие 0-0-1"	"Диаллиламин", "Х", трафарет приписки			25, 44
2651	4,4'-ДИАМИНОДИФЕНИЛМЕТАН	608	6113	T2	60	КВ, УК, ВЦ, КЦ	П, К	6.1	"Ядовито", "СО"	Наименование груза, "Х", трафарет приписки			3, 25
3077	2,4-Диаминофенол дигидрохлорид	906	9063	M7	90	КВ, УК	П, К	9	"Прочие опасные вещества"				86
2346	Диацетил	см. БУТАНДИОН											
3115	ДИАЦЕТИЛА ПЕРОКСИД с концентрацией не более 27%, с разбавителем типа В с концентрацией не менее 73%	Перевозка запрещена											
3115	Диацетилпероксид, не более 27% в	Перевозка запрещена											

	растворе																		
2434	ДИБЕНЗИЛДИХЛОРСИЛАН	805	8012	C3	X80	KB, УК, ВЦ, КЦ	П, К	8	"Едкое", "СО", "Прикрытие 1-1-1"	"Дибензилдихлорсилан", "Х", трафарет приписки									3, 25
3102	ДИБЕНЗОИЛА ПЕРОКСИД с концентрацией более 77%, но не более 94% с водой концентрации не менее 6%	506	5222	P1	539	РЕФ, РК	П	5.2, 1	"Органический пероксид", "Взрывоопасно", "Не спускать с горки", "Прикрытие 1-1-1"										2, 56, 42, 43, 45, 46
3106	Дибензоила пероксид не более 62% - паста	506	5212	P1	539	РЕФ, РК	П, К	5.2	"Органический пероксид", "Не спускать с горки", "Прикрытие 1-1-1"										2, 56, 42, 43, 45, 46
3106	Дибензоила пероксид не менее 35%, но не более 52% с инертным твердым веществом	506	5212	P1	539	РЕФ, РК	П, К	5.2	"Органический пероксид", "Не спускать с горки", "Прикрытие 1-1-1"										2, 56, 42, 43, 45, 46
3106	ДИБЕНЗОИЛА ПЕРОКСИД с	506	5212	P1	539	РЕФ, РК	П, К	5.2	"Органический пероксид", "Не спускать с горки",										2, 56, 42, 43, 45, 46

	концентрацией более 35%, но не более 52%, с содержанием инертного твердого вещества не менее 48%									"Прикрытие 1-1-1"				
3107	ДИБЕНЗОИЛА ПЕРОКСИД с концентрацией более 36%, но не более 42%, с разбавителем типа А с концентрацией не менее 18%	506	5212	P1	539	РЕФ, РК	П, К	5.2		"Органический пероксид", "Не спускать с горки", "Прикрытие 1-1-1"				2, 56, 42, 43, 45, 46
3102	ДИБЕНЗОИЛА ПЕРОКСИД с концентрацией более 51 - 100%, с содержанием инертного	506	5222	P1	539	РЕФ, РК	П, К	5.2, 1		"Органический пероксид", "Взрывоопасно", "Не спускать с горки", "Прикрытие 1-1-1"				2, 56, 42, 43, 45, 46

	твердого вещества не более 48%													
3106	ДИБЕНЗОИЛА ПЕРОКСИД с концентрацией более 52%, но не более 62%, паста, с разбавителем типа А, с водой или без воды	506	5212	P1	539	РЕФ, РК	П, К	5.2	"Органический пероксид", "Не спускать с горки", "Прикрытие 1-1-1"					2, 56, 42, 43, 45, 46
-	ДИБЕНЗОИЛА ПЕРОКСИД с концентрацией не более 35%, с содержанием инертного твердого вещества не менее 65%	Не подпадает под действие Правил												
3109	ДИБЕНЗОИЛА ПЕРОКСИД с концентрацией	506	5212	P1	539	РЕФ, РК, ВЦ, КЦ	П, К	5.2	"Органический пероксид", "Не спускать с горки", "Прикрытие	Наименование груза, "С горки не спускать", "X",				2, 56, 25, 42, 43, 45, 46

	цией не более 42%, устойчивая дисперсия в воде								1-1-1"	трафарет приписки			
3108	ДИБЕНЗОИЛА ПЕРОКСИД с концентрацией не более 52%, паста, с разбавителем типа А, с водой или без воды	506	5212	P1	539	РЕФ, РК	П, К	5.2	"Органический пероксид", "Не спускать с горки", "Прикрытие 1-1-1"				2, 56, 42, 43, 45, 46
3108	ДИБЕНЗОИЛА ПЕРОКСИД с концентрацией не более 56,5%, паста	506	5212	P1	539	РЕФ, РК	П, К	5.2	"Органический пероксид", "Не спускать с горки", "Прикрытие 1-1-1"				2, 56, 42, 43, 45, 46
3106	ДИБЕНЗОИЛА ПЕРОКСИД с концентрацией не более 62%, с содержанием	506	5212	P1	539	РЕФ, РК	П, К	5.2	"Органический пероксид", "Не спускать с горки", "Прикрытие 1-1-1"				2, 56, 42, 43, 45, 46

	инертного твердого вещества не менее 28%													
3104	ДИБЕНЗО ИЛА ПЕРОКСИ Д с концентра цией не более 77%	506	5212	P1	539	РЕФ, РК	П, К	5.2	"Органически й пероксид", "Не спускать с горки", "Прикрытие 1-1-1"					2, 56, 42, 43, 45, 46
3104	Дибензоил а пероксид, не более 77% с водой	506	5222	P1	539	РЕФ, РК	П, К	5.2, 1	"Органически й пероксид", "Взрывоопасн о", "Не спускать с горки", "Прикрытие 1-1-1"					2, 56, 42, 43, 45, 46
1911	ДИБОРАН	212	2321	2TF	263	КВ, УК	П, К	2.3, 2.1	"Ядовитый газ", "Легко воспламеняет ся", "Спускать с горки осторожно", "Прикрытие 1-1-1"					27
2872	1,2-Дибро м-3-хлорп ропан	см. ДИБРОМХЛОПРОПАНЫ												
2648	1,2-ДИБР ОМБУТАН ОН-3	606	6112	T1	60	КВ, УК, ВЦ, КЦ	П, К	6.1	"Ядовито"	Наименова ние груза, "Х", трафарет приписки				3, 25
1941	ДИБРОМД ИФТОРМЕ ТАН	904	9093	M11	90	КВ, УК, ВЦ, КЦ	П, К	9	"Прочие опасные вещества"	"Дибромди фформетан ", "Х", трафарет				25

2664	ДИБРОММ ЕТАН	605	6113	T1	60	КВ, УК, ВЦ, КЦ	П, К	6.1	"Ядовито", "СО"	приписки Наименование груза, "Х", трафарет приписки			3, 25
1993	1,2-Дибро мпропан	328	3012, 3013	F1	33, 30	ВЦ, КЦ	П, К	3	"Легко воспламеняет ся", "Прикрытие 0-0-1"	"Дибромпр опан", "Х", трафарет приписки			25
2927	2,3-Дибро мпропанол -1	640	6171	ТС1	68	КВ, УК	П, К	6.1, 8	"Ядовито", "Едкое"				
2872	ДИБРОМХ ЛОРПРОП АНЫ	605	6112, 6113	T1	60, 60	КВ, УК, ВЦ, КЦ	П, К	6.1	"Ядовито"	Наименование груза, "Х", трафарет приписки			3, 25
2873	ДИБУТИЛ АМИНОЭТ АНОЛ	614	6113	T1	60	КВ, УК, ВЦ, КЦ	П, К	6.1	"Ядовито", "СО"	Наименование груза, "Х", трафарет приписки			3, 25
3082	Дивинилбе нзол, стабилизи рованный	906	9063	M6	90	КВ, УК	П, М	9	"Прочие опасные вещества"				
2734	Ди-втор-бу тиламин	821	8021	CF1	883	КВ, УК, ВЦ, КЦ	П, К	8,3	"Едкое", "Легко воспламеняет ся", "СО", "Прикрытие 1-1-1"	Наименование груза, "Х", трафарет приписки			3, 25
3102	2,2-ДИГИД РОПЕРОК СИ-ПРОП АН с концентра цией не	506	5222	P1	539	РЕФ, РК	П, К	5.2, 1	"Органически й пероксид", "Взрывоопасн о", "Не спускать с горки",				2, 56, 42, 43, 45, 46

	более 27%, с содержанием инертного вещества не менее 73%									"Прикрытие 1-1-1"				
2376	2,3-ДИГИДРОПИРАН	306	3012	F1	33	КВ, УК, ВЦ, КЦ	П, К	3		"Легко воспламеняется", "СО", "Прикрытие 0-0-1"	Наименование груза, "Х", трафарет приписки			78
3114	ДИДЕКАНОИЛ ПЕРОКСИД с концентрацией менее 100%	Перевозка запрещена												
1465	ДИДИМАНИТРАТ	501	5113	O2	50	КВ, УК, ВЦ, КЦ	П, К	5.1		"Окислитель", "СО"	Наименование груза, "Х", трафарет приписки			3, 25
2361	ДИИЗОБУТИЛАМИН	325	3033	FC	38	КВ, УК, ВЦ, КЦ	П, К	3, 8		"Легко воспламеняется", "Едкое", "СО", "Прикрытие 0-0-1"	"Диизобутиламин", "Х", трафарет приписки			25, 44
2050	Диизобутилен	см. ДИИЗОБУТИЛЕН - СМЕСИ ИЗОМЕРОВ												
2050	ДИИЗОБУТИЛЕН - СМЕСИ ИЗОМЕРОВ	305	3012	F1	33	КВ, УК, ВЦ, КЦ	П, К	3		"Легко воспламеняется", "СО", "Прикрытие 0-0-1"	"Диизобутилен", "Х", трафарет приписки			78

1157	ДИИЗОБУТИЛКЕТОН	316	3013	F1	30	КВ, УК, ВЦ, КЦ	П, К	3	"Легко воспламеняется", "СО", "Прикрытие 0-0-1"	Наименование груза, "Х", трафарет приписки			78
3082	Диизобутилфталат	906	9063	M6	90	ВЦ, КЦ	П, К	9	"Прочие опасные вещества"	"Диизобутилфталат", "Х", трафарет приписки			25
3111	ДИИЗОБУТИРИЛА ПЕРОКСИД с концентрацией более 32%, не более 52%, с разбавителем типа В с концентрацией не менее 48%	Перевозка запрещена											
3115	ДИИЗОБУТИРИЛА ПЕРОКСИД с концентрацией не более 32%, с разбавителем типа В с концентрацией не менее 68%	Перевозка запрещена											

1158	ДИИЗОПРО ОПИЛАМИ Н	311	3032	FC	338	КВ, УК, ВЦ, КЦ	П, К	3, 8	"Легко воспламеняет ся", "Едкое", "СО", "Прикрытие 0-0-1"	"Диизопроп иламин", "Х", трафарет приписки			10, 44
3106	ДИИЗОПРО ОПИЛБЕН ЗОЛА ДИГИДРО ПЕРОКСИ Д с концентра цией не более 82%, с разбавите лем типа А с концентра цией не менее 5%, с содержани ем 1-изопроп илгидропе рокси-4-из опропилги дроксибен зола с концентра цией не более 8%	506	5212	P1	539	РЕФ, РК	П, К	5.2	"Органически й пероксид", "Не спускать с горки", "Прикрытие 1-1-1"				2, 56, 42, 43, 45, 46
3106	ДИИЗОПРО ОПИЛБЕН ЗОЛА ДИГИДРО ПЕРОКСИ Д с	506	5212	P1	539	РЕФ, РК	П, К	5.2	"Органически й пероксид", "Не спускать с горки", "Прикрытие 1-1-1"				2, 56, 42, 43, 45, 46

	концентрацией не более 82%, с разбавителем типа А с концентрацией не менее 5%												
3082	Диизопропилбензолы	906	9063	M6	90	ВЦ, КЦ	П, К	9	"Прочие опасные вещества"	"Диизопропилбензолы", "Х", трафарет приписки			78
3112	ДИИЗОПРОПИЛПЕРОКСИДИКАРБОНАТ с концентрацией более 52 - 100%	Перевозка запрещена											
3115	ДИИЗОПРОПИЛПЕРОКСИДИКАРБОНАТ с концентрацией не более 28%, с разбавителем типа А с концентрацией не менее 72%	Перевозка запрещена											

3115	ДИИЗОПР ОПИЛПЕР ОКСИДИК АРБОНАТ с концентра цией не более 52%, с разбавите лем типа В с концентра цией не менее 48%	Перевозка запрещена											
3265	Дикарбоно вых кислот водный слой	803	8013	С3	80	ВЦ, КЦ	П, К	8	"Едкое", "Прикрытие 0-0-1"	"Дикарбоно вых кислот водный раствор", "Х", трафарет приписки			15
2521	ДИКЕТЕН СТАБИЛИ ЗИРОВАН НЫЙ	650	6121	TF1	663	КВ, УК, ВЦ, КЦ	П, К	6.1, 3	"Ядовито", "Легко воспламеняет ся", "СО", "Прикрытие 0-0-1"	Наименова ние груза, "Х", трафарет приписки			3, 25
3110	Дикумила пероксид	см. ДИКУМИЛА ПЕРОКСИД с концентрацией более 52 - 100%, с содержанием инертного твердого вещества не более 57%											
3110	Дикумила пероксид с концентра цией более 52 - 100%	506	5212	P1	539	РЕФ, РК, ВЦ, КЦ	П, К	5.2	"Органически й пероксид", "Не спускать с горки", "Прикрытие 1-1-1"	Наименова ние груза, "С горки не спускать", "Х", трафарет приписки			2, 56, 25, 42, 43, 45, 46

3110	ДИКУМИЛ А ПЕРОКСИ Д с концентра цией более 52 - 100%, с содержани ем инертного твердого вещества не более 57%	506	5212	P1	539	РЕФ, РК, ВЦ, КЦ	П, К	5.2	"Органически й пероксид", "Не спускать с горки", "Прикрытие 1-1-1"	Наименова ние груза, "С горки не спускать", "Х", трафарет приписки			2, 56, 25, 42, 43, 45, 46
-	ДИКУМИЛ А ПЕРОКСИ Д с концентра цией не более 52%, с содержани ем инертного твердого вещества не менее 48%	Не подпадает под действие Правил											
3106	ДИЛАУРО ИЛА ПЕРОКСИ Д с концентра цией менее 100%	506	5212	P1	539	РЕФ, РК	П, К	5.2	"Органически й пероксид", "Не спускать с горки", "Прикрытие 1-1-1"				2, 56, 42, 43, 45, 46

3109	ДИЛАУРО ИЛА ПЕРОКСИ Д с концентра цией не более 42%, устойчива я дисперсия в воде	506	5212	P1	539	РЕФ, РК, ВЦ, КЦ	П, К	5.2	"Органически й пероксид", "Не спускать с горки", "Прикрытие 1-1-1"	Наименова ние груза, "С горки не спускать", "Х", трафарет приписки			2, 56, 25, 42, 43, 45, 46
3113	2,5-ДИМЕ ТИЛ-2,5-Д И-(2-ЭТИЛ ГЕКСАНО ИЛПЕРОК СИ)-ГЕКС АН с концентра цией менее 100%	Перевозка запрещена											
3105	2,5-ДИМЕ ТИЛ-2,5-Д И-(3,5,5-Т РИМЕТИЛ ГЕКСАНО ИЛПЕРОК СИ)-ГЕКС АН с концентра цией не более 77%, с разбавите лем типа А с концентра цией не	506	5212	P1	539	РЕФ, РК	П, К	5.2	"Органически й пероксид", "Не спускать с горки", "Прикрытие 1-1-1"				2, 56, 42, 43, 45, 46

3102	менее 23% 2,5-ДИМЕТИЛ-2,5-ДИ-(БЕНЗОИЛ-ПЕРОКСИ)-ГЕКСАН с концентрацией более 82 - 100%	506	5222	P1	539	РЕФ, РК	П, К	5.2, 1	"Органический пероксид", "Взрывоопасно", "Не спускать с горки", "Прикрытие 1-1-1"					2, 56, 42, 43, 45, 46
3106	2,5-ДИМЕТИЛ-2,5-ДИ-(БЕНЗОИЛ-ПЕРОКСИ)-ГЕКСАН с концентрацией не более 82%, с содержанием инертного твердого вещества не менее 18%	506	5212	P1	539	РЕФ, РК	П, К	5.2	"Органический пероксид", "Не спускать с горки", "Прикрытие 1-1-1"					2, 56, 42, 43, 45, 46
3104	2,5-ДИМЕТИЛ-2,5-ДИ-(БЕНЗОИЛ-ПЕРОКСИ)-ГЕКСАН с концентрацией не более 82%	506	5212	P1	539	РЕФ, РК	П, К	5.2	"Органический пероксид", "Не спускать с горки", "Прикрытие 1-1-1"					2, 56, 42, 43, 45, 46

3105	2,5-ДИМЕТИЛ-2,5-ДИ-(трет-БУТИЛ-ПЕРОКСИ)-ГЕКСАН с концентрацией более 52 - 100%	506	5212	P1	539	РЕФ, РК	П, К	5.2	"Органический пероксид", "Не спускать с горки", "Прикрытие 1-1-1"				2, 56, 42, 43, 45, 46
3109	2,5-ДИМЕТИЛ-2,5-ДИ-(трет-БУТИЛ-ПЕРОКСИ)-ГЕКСАН с концентрацией не более 52%, с разбавителем типа А с концентрацией не менее 48%	506	5212	P1	539	РЕФ, РК, ВЦ, КЦ	П, К	5.2	"Органический пероксид", "Не спускать с горки", "Прикрытие 1-1-1"	Наименование груза, "С горки не спускать", "Х", трафарет приписки			2, 56, 25, 42, 43, 45, 46
3108	2,5-ДИМЕТИЛ-2,5-ДИ-(трет-БУТИЛ-ПЕРОКСИ)-ГЕКСАН с концентрацией не более 47%, паста	506	5212	P1	539	РЕФ, РК	П, К	5.2	"Органический пероксид", "Не спускать с горки", "Прикрытие 1-1-1"				2, 56, 42, 43, 45, 46
3108	2,5-ДИМЕТИЛ-2,5-ДИ-(трет-БУТИЛ-ПЕРОКСИ)-ГЕКСАН с концентрацией не более 47%, паста	506	5212	P1	539	РЕФ, РК	П, К	5.2	"Органический пероксид", "Не спускать с горки", "Прикрытие 1-1-1"				2, 56, 42, 43, 45, 46

	КСИ)-ГЕК САН с концентрацией не более 77%, с содержанием инертного твердого вещества не менее 23%									"Прикрытие 1-1-1"				
3106	2,5-ДИМЕТИЛ-2,5-ДИ-(трет-БУТИЛ-ПЕРОКСИ)-ГЕК СИН-3 с концентрацией не более 52%, с содержанием инертного твердого вещества не менее 48%	506	5212	P1	539	РЕФ, РК	П, К	5.2		"Органический пероксид", "Не спускать с горки", "Прикрытие 1-1-1"				2, 56, 42, 43, 45, 46
3103	2,5-ДИМЕТИЛ-2,5-ДИ-(трет-БУТИЛ-ПЕРОКСИ)-ГЕК СИН-3 с концентрацией более 52%, но не	506	5212	P1	539	РЕФ, РК	П, К	5.2		"Органический пероксид", "Не спускать с горки", "Прикрытие 1-1-1"				2, 56, 42, 43, 45, 46

	более 86%, с разбавителем типа А с концентрацией не менее 14%, с содержанием гидропероксидов концентрацией менее 0,5%												
3101	2,5-ДИМТИЛ-2,5-ДИ-(трет-БУТИЛ-ПЕРОКСИ)-ГЕКСИН-3 с концентрацией более 86 - 100%	506	5222	P1	539	РЕФ, РК	П, К	5.2, 1	"Органический пероксид", "Взрывоопасно", "Не спускать с горки", "Прикрытие 1-1-1"				2, 56, 42, 43, 45, 46
3104	2,5-ДИМТИЛ-2,5-ДИГИДРОПЕРОКСИГЕКСАН с концентрацией не более 82%	506	5212	P1	539	РЕФ, РК	П, К	5.2	"Органический пероксид", "Не спускать с горки", "Прикрытие 1-1-1"				2, 56, 42, 43, 45, 46
1224	3,3-Диметил-2-бутанон	331	3012	F1	33	КВ, УК, ВЦ, КЦ	П, К	3	"Легко воспламеняется", "СО", "Прикрытие 0-0-1"	Наименование груза, "Х", трафарет приписки			25

3117	1,1-ДИМЕТИЛ-3-ГИДРОКСИБУТИЛПЕРОКСИНЕОГЕПТАНОАТ с концентрацией не более 52%, с разбавителем типа А с концентрацией не менее 48%	Перевозка запрещена											
2266	ДИМЕТИЛ-N-ПРОПИЛАМИН	311	3032	FC	338	КВ, УК, ВЦ, КЦ	П, К	3, 8	"Легко воспламеняется", "Едкое", "СО", "Прикрытие 0-0-1"	Наименование груза, "Х", трафарет приписки			25, 44
1032	ДИМЕТИЛАМИН БЕЗВОДНЫЙ	208	2112	2F	23	КВ, УК, ВЦ, КЦ	П, К	2.1	"Воспламеняющийся газ", "Спускать с горки осторожно", "Прикрытие 0-0-1". При перевозке в вагоне-цистерне, контейнере-цистерне: "Воспламеняющийся газ", "Не спускать с горки", "Прикрытие	"Диметилламин", "С горки не спускать", трафарет приписки			4

1160	ДИМЕТИЛАМИНА ВОДНЫЙ РАСТВОР	311	3032	FC	338	КВ, УК, ВЦ, КЦ	П, К	3, 8	0-0-3" "Легко воспламеняется", "Едкое", "СО", "Прикрытие 0-0-1"	"Диметилмин", "Х", трафарет приписки			10, 44
2378	2-ДИМЕТИЛАМИНОАЦЕТОНИТРИЛ	310	3022	FT1	336	КВ, УК, ВЦ, КЦ	П, К	3, 6.1	"Легко воспламеняется", "Ядовито", "СО", "Прикрытие 0-0-1"	"Диметилминоацетонитрил", "Х", трафарет приписки			25, 44
2051	2-ДИМЕТИЛАМИНОЭТАНОЛ	807	8022	CF1	883	КВ, УК, ВЦ, КЦ	П, К	8,3	"Едкое", "Легко воспламеняется", "СО", "Прикрытие 0-0-1"	Наименование груза, "Х", трафарет приписки			3, 25
2522	2-ДИМЕТИЛАМИНОЭТИЛМЕТАКРИЛАТ СТАБИЛИЗИРОВАННЫЙ	614	6112	T1	69	КВ, УК, ВЦ, КЦ	П, К	6.1	"Ядовито"	Наименование груза, "Х", трафарет приписки			3, 25
3302	2-ДИМЕТИЛАМИНОЭТИЛАКРИЛАТ СТАБИЛИЗИРОВАННЫЙ	614	6112	T1	60	КВ, УК, ВЦ, КЦ	П, К	6.1	"Ядовито"	Наименование груза, "Х", трафарет приписки			3, 25
2253	N,N-ДИМЕТИЛАНИЛИН	608	6112	T1	60	КВ, УК, ВЦ, КЦ	П, К	6.1	"Ядовито", "Прикрытие 0-0-1"	"Диметиланилин", "Х", трафарет приписки			1, 3, 10

2253	Диметиланилин	см. N,N-ДИМЕТИЛАНИЛИН											
-	N,N-Диметилацетамид	Не подпадает под действие Правил											
1144	Диметилацетилен	см. КРОТОНИЛЕН											
2619	ДИМЕТИЛБЕНЗИЛАМИН	807	8022	CF1	83	КВ, УК, ВЦ, КЦ	П, К	8, 3	"Едкое", "Легко воспламеняется", "СО", "Прикрытие 0-0-1"	"Диметилбензиламин", "Х", трафарет приписки			3, 25
1307	Диметилбензолы	см. КСИЛОЛЫ											
2457	2,3-ДИМЕТИЛБУТАН	305	3012	F1	33	КВ, УК, ВЦ, КЦ	П, К	3	"Легко воспламеняется", "СО", "Прикрытие 0-0-1"	Наименование груза, "Х", трафарет приписки			78
2379	1,3-ДИМЕТИЛБУТИЛАМИН	311	3032	FC	338	КВ, УК, ВЦ, КЦ	П, К	3, 8	"Легко воспламеняется", "Едкое", "СО", "Прикрытие 0-0-1"	Наименование груза, "Х", трафарет приписки			25, 44
1993	Диметилвинилкарбинол, стабилизированный	328	3013	F1	30	ВЦ, КЦ	П, К	3	"Легко воспламеняется", "Прикрытие 0-0-1"	"ДМВК", "Х", трафарет приписки			25
1163	ДИМЕТИЛГИДРАЗИНЕСИММЕТРИЧНЫЙ	648	6181	TFC	663	СКВ, СК, ВЦ, КЦ	П, К	6.1, 3, 8	"Ядовито", "Легко воспламеняется", "Едкое", "Спускать с горки осторожно", "Прикрытие 1-1-1", при	Наименование груза, "С горки не спускать", "Х", трафарет приписки			2, 2а, 5, 5б, 25

									перевозке в вагоне-цистерне, контейнере-цистерне: "Ядовито", "Легко воспламеняется", "Едкое", "Не спускать с горки", "Прикрытие 1-1-1"				
2382	ДИМЕТИЛГИДРАЗИНСИММЕТРИЧНЫЙ	648	6121	TF1	663	СКВ, СК, ВЦ, КЦ	П, К	6.1, 3	"Ядовито", "Легко воспламеняется", "Спускать с горки осторожно", "Прикрытие 1-1-1"	"Наименование груза", "Спускать с горки осторожно", "X", трафарет приписки			2а, 25
2707	ДИМЕТИЛДИОКСАНЫ	316	3012, 3013	F1	33, 30	КВ, УК, ВЦ, КЦ	П, К	3	"Легко воспламеняется", "СО", "Прикрытие 0-0-1"	"Наименование груза", "X", трафарет приписки			78
2381	ДИМЕТИЛДИСУЛЬФИД	304	3022	FT1	336	КВ, УК, ВЦ, КЦ	П, К	3, 6.1	"Легко воспламеняется", "СО", "Прикрытие 0-0-1", "Ядовито"	"Диметилдисульфид", "X", трафарет приписки			25, 44
3082	Диметилдитиокарбамат натрия, водный раствор	см. Натрия N,N-диметилдитиокарбамат, водный раствор											

1162	ДИМЕТИЛ ДИХЛОРС ИЛАН	321	3032	FC	X338	СКВ ^а , СК ^а , ВЦ, КЦ	П, К	3, 8	"Легко воспламеняет ся", "Едкое", "СО", "Прикрытие 1-1-1"	"Диметилд ихлорсила н", "Х", трафарет приписки			10, 44
2380	ДИМЕТИЛ ДИЭТОКС ИСИЛАН	306	3012	F1	33	СКВ ^а , СК ^а , ВЦ, КЦ	П, К	3	"Легко воспламеняет ся", "СО", "Прикрытие 0-0-1"	Наименова ние груза, "Х", трафарет приписки			25
2262	ДИМЕТИЛ КАРБАМИ ЛХЛОРИД	803	8012	C3	80	КВ, УК, ВЦ, КЦ	П, К	8	"Едкое", "СО"	"Диметилк арбамилхл орид", "Х", трафарет приписки			3, 25
2262	N,N-Димет илкарбами лхлорид	см. ДИМЕТИЛКАРБАМИЛХЛОРИД											
1161	ДИМЕТИЛ КАРБОНА Т	306	3012	F1	33	КВ, УК, ВЦ, КЦ	П, К	3	"Легко воспламеняет ся", "СО", "Прикрытие 0-0-1"	Наименова ние груза, "Х", трафарет приписки			78
1090	Диметилке тон	см. АЦЕТОН											
1992	2,6-цис-Ди метилмор фолин	319	3023	FT1	36	КВ, ВЦ, КЦ	П, К	3, 6.1	"Легко воспламеняет ся", "Ядовито", "СО", "Прикрытие 0-0-1"	Наименова ние груза, "Х", трафарет приписки			25, 44
2044	2,2-ДИМЕ ТИЛПРОП АН	206	2112	2F	23	КВ, УК, ВЦ, КЦ	П, К	2.1	"Воспламеня ющийся газ", "Спускать с горки осторожно", "Прикрытие 0-0-1". При	Наименова ние груза, "С горки не спускать", трафарет приписки			4

										перевозке в вагоне-цистерне, контейнере-цистерне: "Воспламеняющийся газ", "Не спускать с горки", "Прикрытие 0-0-3"			
2266	Диметилпропиламин	см. ДИМЕТИЛ-N-ПРОПИЛАМИН											
2266	N,N-Диметилпропиламин	см. ДИМЕТИЛ-N-ПРОПИЛАМИН											
1595	ДИМЕТИЛСУЛЬФАТ	611	6171	ТС1	668	СКВ ^а , СК ^а , ВЦ, КЦ	П, К	6.1, 8	"Ядовито", "Едкое", "СО", "Прикрытие 0-0-1"	"Диметилсульфат", "Х", трафарет приписки			10
1164	ДИМЕТИЛСУЛЬФИД	304	3012	F1	33	КВ, УК, ВЦ, КЦ	П, К	3	"Легко воспламеняется", "СО", "Прикрытие 0-0-1"	"Диметилсульфид", "Х", трафарет приписки			4
1164	Диметилсульфид, технический улучшенный	см. ДИМЕТИЛСУЛЬФИД											
1993	Диметилсульфит	328	3012, 3013	F1	33, 30	ВЦ, КЦ	П, К	3	"Легко воспламеняется", "Прикрытие 0-0-1"	"Диметилсульфит", "Х", трафарет приписки			25

2267	ДИМЕТИЛ ТИОФОСФ ОРИЛХЛО РИД	611	6172	ТС1	68	КВ, УК, ВЦ, КЦ	П, К	6.1, 8	"Ядовито", "Едкое"	Наименова ние груза, "Х", трафарет приписки			3, 25
2265	N,N-ДИМЕ ТИЛФОРМ АМИД	311	3013	F1	30	КВ, УК, ВЦ, КЦ	П, К	3	"Легко воспламеняет ся", "СО", "Прикрытие 0-0-1"	"Диметилф ормаид", "Х", трафарет приписки			78
	Диметилф осфит	Не подпадает под действие Правил											
2985	Диметилхл орметилхл орсилан	321	3032	FC	Х338	СКВ ^а , СК ^а	П	3, 8	"Легко воспламеняет ся", "Едкое", "Прикрытие 1-1-1"				44
2924	Диметилхл орсилан	328	3031	FC	338	СКВ ^а , СК ^а	П	3, 8	"Легко воспламеняет ся", "Едкое", "Не спускать с горки", "Прикрытие 1-1-1"				39
2263	ДИМЕТИЛ ЦИКЛОГЕ КСАНЫ	305	3012	F1	33	КВ, УК, ВЦ, КЦ	П, К	3	"Легко воспламеняет ся", "СО", "Прикрытие 0-0-1"	"Диметилц иклогексан ы", "Х", трафарет приписки			78
2264	N,N-ДИМЕ ТИЛЦИКЛ ОГЕКСИЛ АМИН	807	8022	CF1	83	КВ, УК, ВЦ, КЦ	П, К	8, 3	"Едкое", "Легко воспламеняет ся", "СО", "Прикрытие 0-0-1"	Наименова ние груза, "Х", трафарет приписки			3, 25
2051	Диметилэт аноламин	см. 2-ДИМЕТИЛАМИНОЭТАНОЛ											

2783	Диметоат	613	6113	T7	60	ВЦ, КЦ	П, К	6.1	"Ядовито", "Прикрытие 0-0-1"	"Диметоат", "Х", трафарет приписки			10
1234	Диметокси метан	см. МЕТИЛАЛЬ											
2377	1,1-ДИМЕ ТОКСИЭТ АН	306	3012	F1	33	КВ, УК, ВЦ, КЦ	П, К	3	"Легко воспламеняет ся", "СО", "Прикрытие 0-0-1"	Наименова ние груза, "Х", трафарет приписки			78
2252	1,2-ДИМЕ ТОКСИЭТ АН	306	3012	F1	33	КВ, УК, ВЦ, КЦ	П, К	3	"Легко воспламеняет ся", "СО", "Прикрытие 0-0-1"	Наименова ние груза, "Х", трафарет приписки			78
3116	ДИМИРИС ТИЛПЕРО КСИДИКА РБОНАТ с концентра цией менее 100%	Перевозка запрещена											
3119	ДИМИРИС ТИЛПЕРО КСИДИКА РБОНАТ с концентра цией не более 42%, устойчива я дисперсия в воде	Перевозка запрещена											
2841	ДИ-н-АМИ ЛАМИН	325	3023	FT1	36	КВ, УК, ВЦ, КЦ	П, К	3, 6.1	"Легко воспламеняет ся", "Ядовито",	Наименова ние груза, "Х", трафарет			25, 44

									"СО", "Прикрытие 0-0-1"	приписки			
-	Динатрий фосфат	Не подпадает под действие Правил											
2248	ДИ-н-БУТ ИЛАМИН	807	8022	CF1	83	КВ, УК, ВЦ, КЦ	П, К	8, 3	"Едкое", "Легко воспламеняет ся", "СО", "Прикрытие 0-0-1"	Наименова ние груза, "Х", трафарет приписки			3, 25
3115	ДИ-н-БУТ ИЛПЕРОК СИДИКАР БОНАТ с концентра цией более 27%, но не более 52%, с разбавите лем типа В с концентра цией не менее 48%	Перевозка запрещена											
3117	ДИ-н-БУТ ИЛПЕРОК СИДИКАР БОНАТ с концентра цией не более 27%, с разбавите лем типа В с концентра цией не	Перевозка запрещена											

	менее 73%													
3118	ДИ-н-БУТ ИЛПЕРОК СИДИКАР БОНАТ с концентра цией не более 42%, устойчива я дисперсия в воде	Перевозка запрещена												
3082	Ди-н-бутил фталат	906	9063	M6	90	ВЦ, КЦ	П, К	9	"Прочие опасные вещества"	"Бутилфта лат", "X", трафарет приписки				
1596	ДИНИТРО АНИЛИНЫ	608	6112	T2	60	КВ, УК, ВЦ, КЦ	П, К	6.1	"Ядовито"	Наименова ние груза, "X", трафарет приписки				3, 25
1597	ДИНИТРО БЕНЗОЛЫ , ЖИДКИЕ	608	6112, 6113	T1	60, 60	КВ, УК, ВЦ, КЦ	П, К	6.1	"Ядовито"	Наименова ние груза, "X", трафарет приписки				3, 25
3443	ДИНИТРО БЕНЗОЛЫ , ТВЕРДЫЕ	608	6112	T2	60	КВ, УК, ВЦ, КЦ	П, К	6.1	"Ядовито"	Наименова ние груза, "X", трафарет приписки				3, 25
1665	Динитрокс илолы	см. НИТРОКСИЛОЛЫ ЖИДКИЕ												
3143	Динитрона фталин	634	6112	T2	60	КВ	П	6.1	"Ядовито"					
1598	ДИНИТРО -о-КРЕЗОЛ	608	6112	T2	60	КВ, УК, ВЦ, КЦ	П, К	6.1	"Ядовито"	Наименова ние груза, "X", трафарет				3, 25

1322	ДИНИТРО РЕЗОРЦИ Н УВЛАЖНЕ ННЫЙ с массовой долей воды не менее 15%	404	4151	D	40	КВ, УК	П, К	4.1	"Легко воспламеняет ся", "СО", "Прикрытие 0-0-1"	приписки			
1600	Динитро толуолы 80/20	см. ДИНИТРОТОЛУОЛЫ РАСПЛАВЛЕННЫЕ											
2038	ДИНИТРО ТОЛУОЛЫ ЖИДКИЕ	608	6112	T1	60	КВ, УК, ВЦ, КЦ	П, К	6.1	"Ядовито"	Наименова ние груза, "Х", трафарет приписки			3, 25
1600	ДИНИТРО ТОЛУОЛЫ РАСПЛАВ ЛЕННЫЕ	608	6112	T1	60	КВ, УК, ВЦ, КЦ	П, К	6.1	"Ядовито"	"Динитро толуолы", "Х", трафарет приписки			3, 15
3454	ДИНИТРО ТОЛУОЛЫ ТВЕРДЫЕ	608	6112	T2	60	КВ, УК, ВЦ, КЦ	П, К	6.1	"Ядовито"	Наименова ние груза, "Х", трафарет приписки			3, 15
1320	ДИНИТРО ФЕНОЛ УВЛАЖНЕ ННЫЙ с массовой долей воды не менее 15%	404	4161	DT	46	КВ, УК	П, К	4.1, 6.1	"Легко воспламеняет ся", "Ядовито", "СО", "Прикрытие 0-0-1"				
1599	ДИНИТРО ФЕНОЛА РАСТВОР	608	6112, 6113	T1	60, 60	КВ, УК, ВЦ, КЦ	П, К	6.1	"Ядовито", "СО"	Наименова ние груза, "Х", трафарет			3, 25

3113	ДИ-н-ПРО ПИЛПЕРО КСИДИКА РБОНАТ с концентра цией менее 100%	Перевозка запрещена											
3113	ДИ-н-ПРО ПИЛПЕРО КСИДИКА РБОНАТ с концентра цией не более 77%, с разбавите лем типа В с концентра цией не менее 23%	Перевозка запрещена											
1165	ДИОКСАН	306	3012	F1	33	КВ, УК, ВЦ, КЦ	П, К	3	"Легко воспламеняет ся", "СО", "Прикрытие 0-0-1"	Наименова ние груза, "Х", трафарет приписки			78
1993	Диоксанол -растворит ель	328	3011, 3012	F1	33, 33	ВЦ, КЦ	П, К	3	"Легко воспламеняет ся", "Прикрытие 0-0-1"	"Диоксанол ", "Х", трафарет приписки			25
1166	ДИОКСОЛ АН	320	3012	F1	33	КВ, УК, ВЦ, КЦ	П, К	3	"Легко воспламеняет ся", "СО", "Прикрытие 0-0-1"	"Диоксолан ", "Х", трафарет приписки			78

1166	1,3-Диоксолан	см. ДИОКСОЛАН											
1166	Диоксолан-1,3	см. ДИОКСОЛАН											
2052	ДИПЕНТЕН	317	3013	F1	30	КВ, УК, ВЦ, КЦ	П, К	3	"Легко воспламеняется", "СО", "Прикрытие 0-0-1"	"Дипентен", "Х", трафарет приписки			78
2852	ДИПИКРИЛСУЛЬФИД УВЛАЖНЕННЫЙ с массовой долей воды не менее 10%	404	4151	D	40	КВ, УК	П, К	4.1	"Легко воспламеняется", "СО", "Прикрытие 0-0-1"				
1992	Дипроксамин, раствор в метаноле	319	3022	FT1	336	ВЦ, КЦ	П, К	3, 6.1	"Легко воспламеняется", "Ядовито", "Прикрытие 0-0-1"	"Дипроксамин, раствор", "Х", трафарет приписки			10, 44
2383	ДИПРОПИЛАМИН	311	3032		338	КВ, УК, ВЦ, КЦ	П, К	3, 8	"Легко воспламеняется", "Едкое", "СО", "Прикрытие 0-0-1"	"Дипропилламин", "Х", трафарет приписки			25, 44
-	Дипропилгликоль	Не подпадает под действие Правил											
2269	Дипропилентриамин	см. 3,3'-ИМИНОДИПРОПИЛАМИН											
2710	ДИПРОПИЛКЕТОН	316	3013	F1	30	КВ, УК, ВЦ, КЦ	П, К	3	"Легко воспламеняется", "СО", "Прикрытие 0-0-1"	Наименование груза, "Х", трафарет приписки			78

3117	ДИПРОПИ ОНИЛА ПЕРОКСИ Д с концентра цией не более 27%, с разбавите лем типа В с концентра цией не менее 73%	Перевозка запрещена											
1992	Диран-А	319	3021	FT1	336	СКВ, СК	П, К	3, 6.1	"Легко воспламеняет ся", "Ядовито", "Не спускать с горки", "Прикрытие 1-1-1"				2, 56, 32, 44
1760	Диспергаторы коррозионные жидкие	823	8013	C9	80	ВЦ, КЦ	П, К	8	"Едкое"	"Диспергатор", "Х", трафарет приписки			25
1391	Дисперсии щелочных металлов	см. МЕТАЛЛ ЩЕЛОЧНОЙ ДИСПЕРГИРОВАННЫЙ или МЕТАЛЛ ЩЕЛОЧНОЗЕМЕЛЬНЫЙ ДИСПЕРГИРОВАННЫЙ с температурой вспышки более 60 °С											
3295	Дистиллят газового конденсата легкий	328	3011	F1	33	ВЦ, КЦ	П, К	3	"Легко воспламеняет ся", "Прикрытие 0-0-1"	"Бензин", "С"			11
3295	Дистиллят газового конденсата средний (сернисты	328	3011	F1	33	ВЦ, КЦ	П, К	3	"Легко воспламеняет ся", "Прикрытие 0-0-1"	"Бензин", "Бензин-не фть", "С", "СТ"			11

1136	й) ДИСТИЛЛЯТЫ КАМЕННОУГОЛЬНОЙ СМОЛЫ ЛЕГКОВОСПЛАМЕНЯЮЩИЕСЯ	305	3012, 3013	F1	33, 30	КВ, УК, ВЦ, КЦ	П, К	3	"Легко воспламеняется", "СО", "Прикрытие 0-0-1"	Наименование груза, "Х", трафарет приписки			78
2810	Дитолилметан	615	6112	T1	60	КВ, УК, ВЦ, КЦ	П, К	6.1	"Ядовито"	"Дитолилметан", "Х", трафарет приписки			1, 3, 25
3107	ДИ-трет-АМИЛА ПЕРОКСИД с концентрацией не более 100%	506	5212	P1	539	РЕФ, РК	П, К	5.2	"Органический пероксид", "Не спускать с горки", "Прикрытие 1-1-1"				2, 56, 42, 43, 45, 46
3077	2,6-Ди-трет-бутил-4-диметиламинометилфенол (основание Манниха)	906	9063	M7	90	УК, ВЦ, КЦ	П, К	9	"Прочие опасные вещества"	Наименование груза, "Х", трафарет приписки			25, 86
3077	2,6-Ди-трет-бутил-4-метилфенол	906	9063	M7	90	УК, ВЦ, КЦ	П, К	9	"Прочие опасные вещества"	Наименование груза, "Х", трафарет приписки			25, 86
3107	Дитретбутила пероксид	см. Ди-трет-бутила пероксид											

3107	Ди-трет-бутила пероксид	506	5212	P1	539	РЕФ	П, К	5.2	"Органический пероксид", "Не спускать с горки", "Прикрытие 1-1-1"				2, 56, 42, 43, 45, 46
3107	Ди-трет-бутила пероксид с концентрацией 52 - 100%	506	5212	P1	539	РЕФ, РК	П, К	5.2	"Органический пероксид", "Не спускать с горки", "Прикрытие 1-1-1"				2, 56, 42, 43, 45, 46
3109	ДИ-трет-БУТИЛА ПЕРОКСИД с концентрацией не более 52%, с разбавителем типа В с концентрацией не менее 48% и температурой кипения более 110 °С	506	5212	P1	539	РЕФ, РК, ВЦ, КЦ	П, К	5.2	"Органический пероксид", "Не спускать с горки", "Прикрытие 1-1-1"	Наименование груза, "С горки не спускать", "Х", трафарет приписки			2, 56, 25, 42, 43, 45, 46
3107	Ди-трет-бутила пероксид технически чистый	см. Ди-трет-бутила пероксид с концентрацией 52 - 100%											

3105	ДИ-трет-Б УТИЛПЕР О-КСИАЗЕ ЛАТ с концентра цией не более 52%, с разбавите лем типа А с концентра цией не менее 48%	506	5212	P1	539	РЕФ, РК	П, К	5.2	"Органически й пероксид", "Не спускать с горки", "Прикрытие 1-1-1"				2, 56, 42, 43, 45, 46
3077	2,6-Ди-тре т-бутилфе нол (твердый)	906	9063	M7	90	КВ, УК, КЦ	П, К	9	"Прочие опасные вещества"	"2,6-Ди-тре т-бутилфе нол (твердый)", "Х", трафарет приписки			86
3082	2,6-Ди-тре т-бутилфе нол (жидкий)	906	9063	M6	90	КВ, УК, КЦ	П, К	9	"Прочие опасные вещества"	"2,6-Ди-тре т-бутилфе нол (жидкий)", "Х", трафарет приписки			
3077	2,4-Ди-тре т-бутилфе нол	906	9063	M7	90	КВ, УК, КЦ	П, К	9	"Прочие опасные вещества"				86
1760	Дифалон	см. Ингибитор солеотложений "Дифалон"											
3077	Дифенил	906	9063	M7	90	КВ, УК	П, К	9	"Прочие опасные вещества"				86
3077	Дифенила мин	906	9063	M7	90	КВ, УК, ВЦ, КЦ	П, К	9	"Прочие опасные вещества"	"Дифенила мин", "Х", трафарет приписки			25, 86

1698	ДИФЕНИЛ АМИНОХЛ ОРАРСИН	626	6111	T3	66	КВ, УК, ВЦ, КЦ	П, К	6.1	"Ядовито", "Прикрытие 1-1-1"	Наименова ние груза, "Х", трафарет приписки			3, 25
1770	Дифенилб ромметан	см. ДИФЕНИЛМЕТИЛБРОМИД											
3077	1,3-Дифен илгуаниди н	906	9063	M7	90	КВ, УК	П, К	9	"Прочие опасные вещества"				
3077	Дифенилгу анидин технически й	см. 1,3-Дифенилгуанидин											86
1769	ДИФЕНИЛ ДИХЛОРС ИЛАН	805	8012	C3	X80	КВ, УК, ВЦ, КЦ	П, К	8	"Едкое", "СО", "Прикрытие 1-1-1"	"Дифенилд ихлорсила н", "Х", трафарет приписки			3, 25
3082	Дифенилм етан-4,4-д иизоциана т	см. Дифенилметандиизоцианат											
3082	Дифенилм етандиизо цианат	906	9063	M6	90	КВ, ВЦ, КЦ	П, К	9	"Прочие опасные вещества"	"Дифенилм етандиизо цианат", "Х", трафарет приписки			18
1770	ДИФЕНИЛ МЕТИЛБР ОМИД	813	8012	C10	80	КВ, УК, ВЦ, КЦ	П, К	8	"Едкое", "СО", "Прикрытие 0-0-1"	"Дифенилм етилброми д", "Х", трафарет приписки			25
3077	Дифенило ксид	906	9063	M7	90	УК, ВЦ, КЦ	П, К	9	"Прочие опасные вещества"	"Дифенило ксид", "Х", трафарет приписки			25, 86

Не подпадает под действие Правил												
-	Дифенил лпропан											
1699	ДИФЕНИЛ ХЛОРАРС ИН ЖИДКИЙ	617	6111	T3	66	КВ, УК, ВЦ, КЦ	П, К	6.1	"Ядовито", "Прикрытие 1-0-1"	Наименова ние груза, "X", трафарет приписки		3, 25
3450	ДИФЕНИЛ ХЛОРАРС ИН ТВЕРДЫЙ	617	6111	T3	66	КВ, УК, ВЦ, КЦ	П, К	6.1	"Ядовито", "Прикрытие 1-1-1"	Наименова ние груза, "X", трафарет приписки		3, 25
3151	ДИФЕНИЛ Ы ПОЛИГАЛ ОГЕНИРО ВАННЫЕ ЖИДКИЕ, или МОНОМЕ ТИЛДИФЕ НИЛМЕТА НЫ ГАЛОГЕН ИРОВАНН ЫЕ ЖИДКИЕ, или ТЕРФЕНИ ЛЫ ПОЛИГАЛ ОГЕНИРО ВАННЫЕ ЖИДКИЕ	904	9022	M2	90	КВ, УК, ВЦ, КЦ	П, К	9	"Прочие опасные вещества"	Наименова ние груза, "X", трафарет приписки		25
3152	ДИФЕНИЛ Ы ПОЛИГАЛ ОГЕНИРО ВАННЫЕ ТВЕРДЫЕ,	904	9022	M2	90	КВ, УК, ВЦ, КЦ	П, К	9	"Прочие опасные вещества"	Наименова ние груза, "X", трафарет приписки		25, 86

	или МОНОМЕ ТИЛДИФЕ НИЛМЕТА НЫ ГАЛОГЕН ИРОВАНН ЫЕ ТВЕРДЫЕ, или ТЕРФЕНИ ЛЫ ПОЛИГАЛ ОГЕНИРО ВАННЫЕ ТВЕРДЫЕ												
3082	Дифонат	906	9063	M6	90	КВ, УК, ВЦ, КЦ	П, М, К 9		"Прочие опасные вещества"	"Дифонат", "Х", трафарет приписки			23
3082	1,1-Дифто р-1,2,2-три хлорэтан	906	9063	M6	90	КВ, УК, ВЦ, КЦ	П, М, К 9		"Прочие опасные вещества"	Наименова ние груза, "Х", трафарет приписки			25
1941	Дифторди бромметан	см. ДИБРОМДИФТОРМЕТАН											
1028	Дифторди хлорметан	см. ДИХЛОРДИФТОРМЕТАН (ГАЗ РЕФРИЖЕРАТОРНЫЙ R 12)											
3252	ДИФТОРМ ЕТАН (ГАЗ РЕФРИЖЕ РАТОРНЫ Й R 32)	205	2112	2F	23	КВ, УК, ВЦ, КЦ	П, К	2.1	"Воспламеня ющийся газ", "Спускать с горки осторожно", "Прикрытие 0-0-1". При перевозке в вагоне-цисте рне, контейнере-ц	Наименова ние груза, "С горки не спускать", трафарет приписки			4

										истерне: "Воспламеняющийся газ", "Не спускать с горки", "Прикрытие 0-0-3"				
1018	Дифторхлорметан	см. ХЛОРДИФТОРМЕТАН (ГАЗ РЕФРИЖЕРАТОРНЫЙ R 22)												
1030	1,1-ДИФТОРЭТАН (ГАЗ РЕФРИЖЕРАТОРНЫЙ R 152a)	205	2112	2F	23	КВ, УК, ВЦ, КЦ	П, К	2.1	"Воспламеняющийся газ", "Спускать с горки осторожно", "Прикрытие 0-0-1". При перевозке в вагоне-цистерне, контейнере-цистерне: "Воспламеняющийся газ", "Не спускать с горки", "Прикрытие 0-0-3"	Наименование груза, "С горки не спускать", трафарет приписки				4
1959	1,1-ДИФТОРЭТИЛЕН (ГАЗ РЕФРИЖЕРАТОРНЫЙ R 1132a)	205	2112	2F	239	КВ, УК, ВЦ, КЦ	П, К	2.1	"Воспламеняющийся газ", "Спускать с горки осторожно", "Прикрытие 0-0-1". При перевозке в вагоне-цистерне, контейнере-цистерне: "Воспламеняющийся газ", "Не спускать с горки", "Прикрытие 0-0-3"	"ДФЭ", "Не спускать с горки", трафарет приписки				25

									ющийся газ", "Не спускать с горки", "Прикрытие 0-0-3"				
1958	1,2-ДИХЛОР-1,1,2,2-ТЕТРАФТОРЭТАН (ГАЗ РЕФРИЖЕРАТОРНЫЙ R 114)	201	2212	2A	20	КВ, УК, ВЦ, КЦ	П, К	2.2	"Невоспламеняющийся неядовитый газ", "Спускать с горки осторожно", "Прикрытие 0-0-1". При перевозке в вагоне-цистерне, контейнере-цистерне: "Невоспламеняющийся неядовитый газ", "Не спускать с горки", "Прикрытие 0-0-3"	Наименование груза, "С горки не спускать", трафарет приписки			4
2650	1,1-ДИХЛОР-1-НИТРОЭТАН	624	6112	T1	60	КВ, УК, ВЦ, КЦ	П, К	6.1	"Ядовито"	Наименование груза, "X", трафарет приписки			3, 25
1479	Дихлорамин	501	5112	O2	50	КВ	П	5.1	"Окислитель", "CO"				1, 3
1590	ДИХЛОРАНИЛИНЫ ЖИДКИЕ	608	6112	T1	60	КВ, УК, ВЦ, КЦ	П, К	6.1	"Ядовито"	Наименование груза, "X", трафарет приписки			3, 25

3442	ДИХЛОРАНИЛИНЫ ТВЕРДЫЕ	608	6112	T2	60	КВ, УК, ВЦ, КЦ	П, К	6.1	"Ядовито"	Наименование груза, "Х", трафарет приписки			3, 25
1765	ДИХЛОРАЦЕТИЛХЛОРИД	803	8012	C3	X80	КВ, УК, ВЦ, КЦ	П, К	8	"Едкое", "СО", "Прикрытие 1-1-1"	Наименование груза, "Х", трафарет приписки			3, 25
2649	1,3-ДИХЛОРАЦЕТОН	625	6112	T2	60	КВ, УК, ВЦ, КЦ	П, К	6.1	"Ядовито"	Наименование груза, "Х", трафарет приписки			3, 25
3077	п-Дихлорбензол	906	9063	M7	90	КВ, УК, ВЦ, КЦ	П, К	9	"Прочие опасные вещества"	"Дихлорбензол", "Х", трафарет приписки			25, 86
3077	1,4-Дихлорбензол	см. п-Дихлорбензол										86	
1591	о-ДИХЛОРБЕНЗОЛ	608	6113	T1	60	КВ, УК, ВЦ, КЦ	П, К	6.1	"Ядовито", "СО"	"Дихлорбензол", "Х", трафарет приписки			3, 25
1591	1,2-Дихлорбензол	см. о-ДИХЛОРБЕНЗОЛ											
3082	1,6-Дихлоргексан	906	9063	M6	90	КВ, УК, ВЦ, КЦ	П, К	9	"Прочие опасные вещества"	"Дихлоргексан", "Х", трафарет приписки			25
2750	альфа-Дихлоргидрин	см. 1,3-ДИХЛОРПРОПАНОЛ-2											
2750	Дихлоргидрин глицерина	см. 1,3-ДИХЛОРПРОПАНОЛ-2											
1769	Дихлордифенилсилан	см. ДИФЕНИЛДИХЛОРСИЛАН											

1028	ДИХЛОРДИФТОРМЕТАН (ГАЗ РЕФРИЖЕРАТОРНЫЙ R 12)	201	2212	2A	20	КВ, УК, ВЦ, КЦ	П, К	2.2	"Невоспламеняющийся неядовитый газ", "Спускать с горки осторожно", "Прикрытие 0-0-1". При перевозке в вагоне-цистерне, контейнере-цистерне: "Невоспламеняющийся неядовитый газ", "Не спускать с горки", "Прикрытие 0-0-3"	"Хладон", "С горки не спускать", трафарет приписки			4
2602	ДИХЛОРДИФТОРМЕТАНА И ДИФТОРЭТАНА АЗЕОТРОПНАЯ СМЕСЬ, содержащая приблизительно 74% дихлордифторметана (ГАЗ РЕФРИЖЕРАТОРНЫЙ R 500)	201	2212	2A	20	КВ, УК, ВЦ, КЦ	П, К	2.2	"Невоспламеняющийся неядовитый газ", "Спускать с горки осторожно", "Прикрытие 0-0-1". При перевозке в вагоне-цистерне, контейнере-цистерне: "Невоспламеняющийся неядовитый газ", "Не спускать с	Наименование груза, "С горки не спускать", трафарет приписки			4

									горки", "Прикрытие 0-0-3"				
1916	2,2'-Дихлордиэтиловый эфир	см. ЭФИР 2,2' - ДИХЛОРДИЭТИЛОВЫЙ											
1593	ДИХЛОРМЕТАН	605	6113	T1	60	КВ, УК, ВЦ, КЦ	П, К	6.1	"Ядовито", "СО"	"Дихлорметан", "Х", трафарет приписки			3, 10
3077	2,5-Дихлорнитробензол	906	9063	M7	90	КВ, УК, ВЦ, КЦ	П, К	9	"Прочие опасные вещества"	Наименование груза, "Х", трафарет приписки			1, 15, 86
1152	ДИХЛОРПЕНТАНЫ	324	3013	F1	30	КВ, УК, ВЦ, КЦ	П, К	3	"Легко воспламеняется", "СО", "Прикрытие 0-0-1"	Наименование груза, "Х", трафарет приписки			78
1279	1,2-ДИХЛОРПРОПАН	312	3012	F1	33	КВ, УК, ВЦ, КЦ	П, К	3	"Легко воспламеняется", "СО", "Прикрытие 0-0-1"	Наименование груза, "Х", трафарет приписки			78
2750	1,3-ДИХЛОРПРОПАНОЛ-2	606	6112	T1	60	КВ, УК, ВЦ, КЦ	П, К	6.1	"Ядовито"	"Дихлоргидрин глицерина", "Х", трафарет приписки			1, 3, 25
2047	ДИХЛОРОПЕНЫ	312	3012, 3013	F1	33, 30	КВ, УК, ВЦ, КЦ	П, К	3	"Легко воспламеняется", "СО", "Прикрытие 0-0-1"	Наименование груза, "Х", трафарет приписки			25
2189	ДИХЛОРСИЛАН	210	2352	2TFC	263	КВ, УК, ВЦ, КЦ	П, К	2.3, 2.1, 8	"Ядовитый газ", "Легко воспламеняется", "Едкое",	"Дихлорсилан", "С горки не спускать",			2а, 4

									"Не спускать с горки", "Прикрытие 1-1-1". При перевозке в вагоне-цистерне, контейнере-цистерне: "Ядовитый газ", "Легко воспламеняется", "Едкое", "Не спускать с горки", "Прикрытие 1-1-3"	трафарет приписки			
2250	ДИХЛОРФЕНИЛИЗОЦИАНАТЫ	609	6112	T2	60	КВ, УК, ВЦ, КЦ	П, К	6.1	"Ядовито"	Наименование груза, "X", трафарет приписки			3, 25
1766	ДИХЛОРФЕНИЛТРИХЛОРСИЛАН	805	8012	C3	X80	КВ, УК, ВЦ, КЦ	П, К	8	"Едкое", "СО", "Прикрытие 1-1-3"	"Дихлорфенилтрихлорсилан", "X", трафарет приписки			3, 25
1029	ДИХЛОРФТОРМЕТАН (ГАЗ РЕФРИЖЕРАТОРНЫЙ R 21)	201	2212	2A	20	КВ, УК, ВЦ, КЦ	П, К	2.2	"Невоспламеняющийся неядовитый газ", "Спускать с горки осторожно", "Прикрытие 0-0-1". При перевозке в вагоне-цистерне,	Наименование груза, "С горки не спускать", трафарет приписки			25

										контейнере-цистерне: "Невоспламеняющийся неядовитый газ", "Не спускать с горки", "Прикрытие 0-0-3"				
2362	1,1-ДИХЛОРЭТАН	312	3012	F1	33	КВ, УК, ВЦ, КЦ	П, К	3	"Легко воспламеняется", "СО", "Прикрытие 0-0-1"	"Дихлорэтан", "Х", трафарет приписки				78
1184	Дихлорэтан	см. ЭТИЛЕНДИХЛОРИД												
1184	1,2-Дихлорэтан	см. ЭТИЛЕНДИХЛОРИД												
1303	1,1-Дихлорэтилен	см. ВИНИЛИДЕНХЛОРИД СТАБИЛИЗИРОВАННЫЙ												
1150	1,2-ДИХЛОРЭТИЛЕН	312	3012	F1	33	КВ, УК, ВЦ, КЦ	П, К	3	"Легко воспламеняется", "СО", "Прикрытие 0-0-1"	Наименование груза, "Х", трафарет приписки				78
3116	ДИЦЕТИЛ ПЕРОКСИДИКАРБОНАТ с концентрацией менее 100%	Перевозка запрещена												
3119	ДИЦЕТИЛ ПЕРОКСИДИКАРБОНАТ с концентрацией не	Перевозка запрещена												

	более 42%, устойчивая дисперсия в воде												
-	Дициандиа мид	Не подпадает под действие Правил											
2565	ДИЦИКЛО ГЕКСИЛАМИН	807	8013	C7	80	КВ, УК, ВЦ, КЦ	П, К	8	"Едкое", "СО"	"Дициклогексилламин", "Х", трафарет приписки			3, 25
2687	ДИЦИКЛО ГЕКСИЛАММОНИЯ НИТРИТ	404	4113	F3	40	КВ, УК, ВЦ, КЦ	П, К	4.1	"Легко воспламеняется", "Прикрытие 0-0-1"	Наименование груза, "Х", трафарет приписки			25
3119	ДИЦИКЛО ГЕКСИЛПЕРОКСИКАРБОНАТ с концентрацией не более 42%, устойчивая дисперсия в воде	Перевозка запрещена											
2048	ДИЦИКЛО ПЕНТАДИЕН	320	3013	F1	30	КВ, УК, ВЦ, КЦ	П, К	3	"Легко воспламеняется", "СО", "Прикрытие 0-0-1"	"Дициклопентадиен", "Х", трафарет приписки			78
2491	Диэтанолламин	см. ЭТАНОЛАМИН или ЭТАНОЛАМИНА РАСТВОР											

1154	ДИЭТИЛАМИН	303	3032	FC	338	КВ, УК, ВЦ, КЦ	П, К	3, 8	"Легко воспламеняется", "Едкое", "СО", "Прикрытие 0-0-1"	"Диэтиламин", "Х", трафарет приписки			25, 44
2684	3-ДИЭТИЛАМИНОПРОПИЛАМИН	325	3033	FC	38	КВ, УК, ВЦ, КЦ	П, К	3, 8	"Легко воспламеняется", "Едкое", "СО", "Прикрытие 0-0-1"	Наименование груза, "Х", трафарет приписки			25, 44
2432	Н,Н-ДИЭТИЛАНИЛИН	608	6113	T1	60	КВ, УК, ВЦ, КЦ	П, К	6.1	"Ядовито", "СО"	"Диэтиланилин", "Х", трафарет приписки			1, 3, 25
2049	ДИЭТИЛБЕНЗОЛ	317	3013	F1	30	КВ, УК, ВЦ, КЦ	П, К	3	"Легко воспламеняется", "СО", "Прикрытие 0-0-1"	"Диэтилбензол", "Х", трафарет приписки			78
1993	Диэтилгидроксиламин (марок А, Б)	328	3012, 3013	F1	33, 30	ВЦ, КЦ	П, К	3	"Легко воспламеняется", "Прикрытие 0-0-1"	"Диэтилгидроксиламин", "Х", трафарет приписки			25
1767	ДИЭТИЛДИХЛОРСИЛАН	805	8022	CF1	X83	СКВ ^а , СК ^а , ВЦ, КЦ	П, К	8, 3	"Едкое", "Легко воспламеняется", "СО", "Прикрытие 0-0-1"	"Диэтилдихлорсилан", "Х", трафарет приписки			25
-	Диэтиленгликоль	Не подпадает под действие Правил											
2579	Диэтилендиамин	см. ПИПЕРАЗИН											
1165	1,4-Диэтилендиоксид	см. ДИОКСАН											

2079	ДИЭТИЛЕНТРИАМИН	807	8012	C7	80	КВ, УК, ВЦ, КЦ	П, К	8	"Едкое", "СО", "Прикрытие 0-0-1"	"Диэтилентриамин", "Х", трафарет приписки			3, 25
2366	ДИЭТИЛКАРБОНАТ	316	3013	F1	30	КВ, УК, ВЦ, КЦ	П, К	3	"Легко воспламеняется", "СО", "Прикрытие 0-0-1"	Наименование груза, "Х", трафарет приписки			78
1156	ДИЭТИЛКЕТОН	307	3012	F1	33	КВ, УК, ВЦ, КЦ	П, К	3	"Легко воспламеняется", "СО", "Прикрытие 0-0-1"	Наименование груза, "Х", трафарет приписки			78
1594	ДИЭТИЛСУЛЬФАТ	611	6112	T1	60	КВ, УК, ВЦ, КЦ	П, К	6.1	"Ядовито"	Наименование груза, "Х", трафарет приписки			3, 25
2375	ДИЭТИЛСУЛЬФИД	304	3012	F1	33	КВ, УК, ВЦ, КЦ	П, К	3	"Легко воспламеняется", "СО", "Прикрытие 0-0-1"	"Диэтилсульфид", "Х", трафарет приписки			78
2751	ДИЭТИЛТИОФОСФОРИЛХЛОРИД	803	8012	C3	80	КВ, УК, ВЦ, КЦ	П, К	8	"Едкое", "СО"	Наименование груза, "Х", трафарет приписки			3, 25
2686	2-ДИЭТИЛЭТАНОЛАМИН	807	8022	CF1	83	КВ, УК, ВЦ, КЦ	П, К	8, 3	"Едкое", "Легко воспламеняется", "СО", "Прикрытие 0-0-1"	"Диэтилэтанолламин", "Х", трафарет приписки			3, 25
2686	Диэтилэтанолламин	см. 2-ДИЭТИЛЭТАНОЛАМИН											

2686	N,N-Диэтилэтаноламин	см. 2-ДИЭТИЛЭТАНОЛАМИН											
2685	N,N-ДИЭТИЛЭТИЛЕНДИАМИН	807	8022	CF1	83	КВ, УК, ВЦ, КЦ	П, К	8, 3	"Едкое", "Легко воспламеняется", "СО", "Прикрытие 0-0-1"	"Диэтилэтилендиамин", "Х", трафарет приписки			3, 25
2373	ДИЭТОКСИМЕТАН	306	3012	F1	33	КВ, УК, ВЦ, КЦ	П, К	3	"Легко воспламеняется", "СО", "Прикрытие 0-0-1"	Наименование груза, "Х", трафарет приписки			78
2374	3,3-ДИЭТОКСИПРОПЕН	306	3012	F1	33	КВ, УК, ВЦ, КЦ	П, К	3	"Легко воспламеняется", "СО", "Прикрытие 0-0-1"	Наименование груза, "Х", трафарет приписки			78
1153	1,2-Диэтоксизтан	см. ЭФИР ДИЭТИЛОВЫЙ ЭТИЛЕНГЛИКОЛЯ											
1088	1,1-Диэтоксизтан	см. АЦЕТАЛЬ											
1993	Добавка высокооктановая	328	3011, 3012	F1	33, 33	ВЦ, КЦ	П, К	3	"Легко воспламеняется", "Прикрытие 0-0-1"	Наименование груза, "Х", трафарет приписки			25
1992	Добавка высокооктановая беззолная (на основе N-метиланилина)	319	3021	FT1	336	КВ, ВЦ, КЦ	П, К	3, 6.1	"Легко воспламеняется", "Ядовито", "СО", "Прикрытие 0-0-1"	"Добавка БВД", "Х", трафарет приписки			10, 44
1993	Добавка смазочная ЭКОС-Б	328	3012, 3013	F1	33, 30	ВЦ, КЦ	П, К	3	"Легко воспламеняется", "Прикрытие 0-0-1"	"ЭКОС-Б", "Х", трафарет приписки			25

									0-0-1"				
2810	Добавка СПД поверхностно-активная	см. Поверхностно-активная добавка СПД											
3082	Добавки адгезионные "Амдор"	см. ВЕЩЕСТВО ЖИДКОЕ, ОПАСНОЕ ДЛЯ ОКРУЖАЮЩЕЙ СРЕДЫ, Н.У.К.											
3082	трет-Додецилмеркаптан	906	9063	M6	90	КВ, УК, ВЦ, КЦ	П, М, К	9	"Прочие опасные вещества"	"Додецилмеркаптан", "X", трафарет приписки			1, 25
1771	ДОДЕЦИЛ ТРИХЛОРСИЛАН	805	8012	C3	X80	КВ, УК, ВЦ, КЦ	П, К	8	"Едкое", "CO", "Прикрытие 1-1-1"	"Додецилтрихлорсилан", "X", трафарет приписки			3, 25
3359	ЕДИНИЦА ФУМИГИРОВАННАЯ ГРУЗОВАЯ ТРАНСПОРТНАЯ	909	9092	M11	90	КВ, УК, ВЦ, КЦ	П, К	9	"Прочие опасные грузы"				
1813	Едкое кали	см. КАЛИЯ ГИДРОКСИД ТВЕРДЫЙ											
2037	ЕМКОСТИ МАЛЫЕ, СОДЕРЖАЩИЕ ГАЗ (ГАЗОВЫЕ БАЛЛОНЫ ИКИ), не снабженные выпускным	220	2115	5F	23	КВ, УК	П, К	2.1	"Воспламеняющийся газ"				

	устройство М, непригодн ые для повторног о использов ания												
2037	ЕМКОСТИ МАЛЫЕ, СОДЕРЖА ЩИЕ ГАЗ (ГАЗОВЫЕ БАЛЛОНЧ ИКИ), не снабженн ые выпускным устройство М, непригодн ые для повторног о использов ания	220	2215	5А	20	КВ, УК	П, К	2.2	"Невоспламе няющийся неядовитый газ"				1
2037	ЕМКОСТИ МАЛЫЕ, СОДЕРЖА ЩИЕ ГАЗ (ГАЗОВЫЕ БАЛЛОНЧ ИКИ), не снабженн ые выпускным устройство М, непригодн ые для повторног о использов ания	220	2225	5О	25	КВ, УК	П, К	2.2, 5.1	"Невоспламе няющийся неядовитый газ", "Окислитель"				1, 27

	непригодные для повторного использования												
2037	ЕМКОСТИ МАЛЫЕ, СОДЕРЖАЩИЕ ГАЗ (ГАЗОВЫЕ БАЛЛОНЧИКИ), не снабженные выпускным устройством, непригодные для повторного использования	220	2315	5T	26	КВ, УК	П, К	2.3	"Ядовитый газ"				1
2037	ЕМКОСТИ МАЛЫЕ, СОДЕРЖАЩИЕ ГАЗ (ГАЗОВЫЕ БАЛЛОНЧИКИ), не снабженные выпускным устройством, непригодные для	220	2325	5TF	268	КВ, УК	П, К	2.3, 2.1	"Ядовитый газ", "Легко воспламеняется"				1, 27

	повторно использов ания												
2037	ЕМКОСТИ МАЛЫЕ, СОДЕРЖА ЩИЕ ГАЗ (ГАЗОВЫЕ БАЛЛОНЧ ИКИ), не снабженн ые выпускным устройств ом, непригодн ые для повторног о использов ания	220	2335	5ТО	265	КВ, УК	П, К	2.3, 5.1	"Ядовитый газ", "Окислитель"				1, 27
2037	ЕМКОСТИ МАЛЫЕ, СОДЕРЖА ЩИЕ ГАЗ (ГАЗОВЫЕ БАЛЛОНЧ ИКИ), не снабженн ые выпускным устройств ом, непригодн ые для повторног о	220	2345	5ТС	263	КВ, УК	П, К	2.3, 8	"Ядовитый газ", "Едкое"				1

	использования													
2037	ЕМКОСТИ МАЛЫЕ, СОДЕРЖАЩИЕ ГАЗ (ГАЗОВЫЕ БАЛЛОНЧИКИ), не снабженные выпускным устройством, непригодные для повторного использования	220	2355	5TFC	263	КВ, УК	П, К	2.3, 2.1, 8	"Ядовитый газ", "Легко воспламеняется", "Едкое"					1
2037	ЕМКОСТИ МАЛЫЕ, СОДЕРЖАЩИЕ ГАЗ (ГАЗОВЫЕ БАЛЛОНЧИКИ), не снабженные выпускным устройством, непригодные для повторного использования	220	2365	5ТОС	265	КВ, УК	П, К	2.3, 5.1, 8	"Ядовитый газ", "Окислитель", "Едкое"					1, 27

1608	ЖЕЛЕЗА (II) АРСЕНАТ	603	6112	T5	60	КВ, УК, ВЦ, КЦ	П, К	6.1	"Ядовито"	Наименование груза, "Х", трафарет приписки			3, 25
-	Железа (II) сульфат	Не подпадает под действие Правил											
1606	ЖЕЛЕЗА (III) АРСЕНАТ	603	6112	T5	60	КВ, УК, ВЦ, КЦ	П, К	6.1	"Ядовито"	Наименование груза, "Х", трафарет приписки			3, 25
1607	ЖЕЛЕЗА (III) АРСЕНИТ	603	6112	T5	60	КВ, УК, ВЦ, КЦ	П, К	6.1	"Ядовито"	Наименование груза, "Х", трафарет приписки			3, 25
1773	ЖЕЛЕЗА (III) ХЛОРИД БЕЗВОДН ЫЙ	806	8013	C2	80	КВ, УК, ВЦ, КЦ	П, М, К	8	"Едкое", "СО"	Наименование груза, "Х", трафарет приписки			25
2582	ЖЕЛЕЗА (III) ХЛОРИДА РАСТВОР	801	8013	C1	80	КВ, УК, ВЦ, КЦ	П, К	8	"Едкое", "СО"	"Железо хлорное", "Х", трафарет приписки			3, 25
1466	ЖЕЛЕЗА НИТРАТ	501	5113	O2	50	КВ, УК, ВЦ, КЦ	П, К	5.1	"Окислитель", "СО"	Наименование груза, "Х", трафарет приписки			1, 25
1376	ЖЕЛЕЗА ОКСИД ОТРАБОТ АННЫЙ или ЖЕЛЕЗО ГУБЧАТО Е -	405	4213	S4	40	КВ, УК, ВЦ, КЦ	П, К	4.2	"Самовозгора ется", "СО", "Прикрытие 0-0-1"	Наименование груза, "Х", трафарет приписки			25

	ОТХОДЫ, полученные при очистке каменноугольного газа													
1994	ЖЕЛЕЗА ПЕНТАКАРБОНИЛ	647	6121	TF1	663	СКВ ^а , СК ^а , ВЦ, КЦ	П, К	6.1, 3	"Ядовито", "Легко воспламеняется", "Спускать с горки осторожно", "Прикрытие 1-1-1"	Наименование груза, трафарет приписки				2а, 25
1466	Железо азотнокислое	см. ЖЕЛЕЗА НИТРАТ												
3089	Железо карбонильное	401	4112	F3	40	КВ, УК	П, М, К	4.1	"Легко воспламеняется", "Прикрытие 0-0-1"					
1773	Железо хлорное	см. ЖЕЛЕЗА (III) ХЛОРИД БЕЗВОДНЫЙ												
1323	Железо-цеерий	см. ФЕРРОЦЕРИЙ												
1992	Жидкие продукты пиролиза легко воспламеняющиеся, ядовитые	319	3022	FT1	336	ВЦ, КЦ	П, К	3, 6.1	"Легко воспламеняется", "Ядовито", "Прикрытие 0-0-1"	"Продукты пиролиза", "Х", трафарет приписки				25, 44
1993	Жидкие продукты пиролиза, легко воспламеняющиеся	328	3012	F1	33	ВЦ, КЦ	П, К	3	"Легко воспламеняется", "СО", "Прикрытие 0-0-1"	"Жидкие продукты пиролиза, легко воспламеняющиеся", "Х",				78

										трафарет приписки			
1993	Жидкости гидротормозные, легковоспламеняющиеся	328	3011, 3012, 3013	F1	33, 33, 30	КВ, ВЦ, КЦ	П, М, К	3	"Легко воспламеняется", "СО", "Прикрытие 0-0-1"	Наименование вещества, "Х", трафарет приписки			1, 25
1760	Жидкости кремнийорганические ГЖ (ГЖ-10, ГЖ-11)	см. Натрия метилсиликоната водный раствор											
1993	Жидкости кремнийорганические, легковоспламеняющиеся	328	3011, 3012	F1	33, 33	КВ, УК, ВЦ, УК	П, К	3	"Легко воспламеняется", "СО", "Прикрытие 0-0-1"	Наименование вещества, "Х", трафарет приписки			25
-	Жидкость "Арктика"	Не подпадает под действие Правил											
1992	Жидкость "ИМ"	319	3022	FT1	336	ВЦ, КЦ, КВ, УК	П, К	3, 6.1	"Легко воспламеняется", "Ядовито", "Прикрытие 0-0-1"	"ИМ", "Х", трафарет приписки			12, 44
1992	Жидкость "НИИСС-4"	319	3023	FT1	36	КВ, ВЦ, КЦ	П, К	3, 6.1	"Легко воспламеняется", "Ядовито", "СО", "Прикрытие 0-0-1"	"НИИСС", "Х", трафарет приписки			25, 44
1986	Жидкость "ТГФ-М"	331	3023	FT1	36	ВЦ, КЦ	П, К	3, 6.1	"Легко воспламеняется", "Ядовито", "Прикрытие"	"ТГФ-М", "Х", трафарет приписки			12

1992	Жидкость "Холод-40"	319	3023	FT1	36	КВ, ВЦ, КЦ	П, К	3, 6.1	0-0-1" "Легко воспламеняет ся", "Ядовито", "СО", "Прикрытие 0-0-1"	"Холод-40", "Х", трафарет приписки			25, 44
2797	ЖИДКОСТ Ь АККУМУЛ ЯТОРНАЯ ЩЕЛОЧНА Я	809	8012	C5	80	КВ, УК, ВЦ, КЦ	П, М, К	8	"Едкое", "СО"	Наименова ние груза, "Х", трафарет приписки			1, 3, 25
-	Жидкость гидравлич еская ГЖ-ФК, БСК, ЖСК	Не подпадает под действие Правил											
2920	Жидкость гидрофоби зирующая ГКЖ-11 Н	825	8022	CF1	883	ВЦ, КЦ	П, К	8, 3	"Едкое", "Легко воспламеняет ся", "Прикрытие 0-0-1"	"ГКЖ", "Х", трафарет приписки			10
1903	ЖИДКОСТ Ь ДЕЗИНФИ ЦИРУЮЩ АЯ КОРРОЗИ ОННАЯ, Н.У.К.	823	8011, 8012, 8013	C9	88, 80, 80	КВ, УК, ВЦ, КЦ	П, К	8	"Едкое", "СО"	Наименова ние груза, "Х", трафарет приписки			3, 25
3142	ЖИДКОСТ Ь ДЕЗИНФИ ЦИРУЮЩ АЯ ЯДОВИТА Я, Н.У.К.	615	6111, 6112, 6113	T1	66, 60, 60	КВ, УК, ВЦ, КЦ	П, К	6.1	"Ядовито", "СО", "Прикрытие 1-1-1"	Наименова ние груза, "Х", трафарет приписки			3, 25

1774	ЗАРЯД ДЛЯ ОГНЕТУШ ИТЕЛЕЙ, содержащ ий коррозион ную жидкость	823	8012	C11	80	КВ, УК	П, К	8	"Едкое", "СО"				
1993	Жидкость испытател ьная ИЖ-Л, ИЖ-3	328	3011, 3012	F1	33, 33	КВ, ВЦ, КЦ	П, М, К	3	"Легко воспламеняет ся", "СО", "Прикрытие 0-0-1"	Наименова ние груза, "Х", трафарет приписки			8
3264	ЖИДКОСТ Ь КОРРОЗИ ОННАЯ КИСЛАЯ НЕОРГАН ИЧЕСКАЯ, Н.У.К.	816	8011, 8012, 8013	C1	88, 80, 80	КВ, УК, ВЦ, КЦ	П, К	8	"Едкое", "СО", "Прикрытие 0-0-1"	Наименова ние груза, "Х", трафарет приписки			3, 25
3265	ЖИДКОСТ Ь КОРРОЗИ ОННАЯ КИСЛАЯ ОРГАНИЧ ЕСКАЯ, Н.У.К.	803	8011, 8012, 8013	C3	88, 80, 80	КВ, УК, ВЦ, КЦ	П, К	8	"Едкое", "СО", "Прикрытие 0-0-1"	Наименова ние груза, "Х", трафарет приписки			3, 25
2920	ЖИДКОСТ Ь КОРРОЗИ ОННАЯ ЛЕГКОВО СПЛАМЕН ЯЮЩАЯС Я, Н.У.К.	825	8021, 8022	CF1	883, 83	КВ, УК, ВЦ, КЦ	П, К	8, 3	"Едкое", "Легко воспламеняет ся", "СО", "Прикрытие 1-1-1"	Наименова ние груза, "Х", трафарет приписки			3, 25

3093	ЖИДКОСТЬ КОРРОЗИОННАЯ ОКИСЛЯЮЩАЯ, Н.У.К.	831	8051, 8052	CO1	885, 85	КВ, УК, ВЦ, КЦ	П, К	8, 5.1	"Едкое", "Окислитель", "СО", "Прикрытие 0-0-1"	Наименование груза, "Х", трафарет приписки			3, 25
3301	ЖИДКОСТЬ КОРРОЗИОННАЯ САМОАГРЕГАЮЩАЯ, Н.У.К.	827	8031, 8032	CS1	884, 84	КВ, УК, ВЦ, КЦ	П, К	8, 4.2	"Едкое", "Самовозгорается", "СО", "Прикрытие 0-0-1"	Наименование груза, "Х", трафарет приписки			3, 25
3266	ЖИДКОСТЬ КОРРОЗИОННАЯ ЩЕЛОЧНАЯ НЕОРГАНИЧЕСКАЯ, Н.У.К.	818	8011, 8012, 8013	C5	88, 80, 80	КВ, УК, ВЦ, КЦ	П, К	8	"Едкое", "СО", "Прикрытие 0-0-1"	Наименование груза, "Х", трафарет приписки			3, 25
3267	ЖИДКОСТЬ КОРРОЗИОННАЯ ЩЕЛОЧНАЯ ОРГАНИЧЕСКАЯ, Н.У.К.	818	8011, 8012, 8013	C7	88, 80, 80	КВ, УК, ВЦ, КЦ	П, К	8	"Едкое", "СО", "Прикрытие 0-0-1"	Наименование груза, "Х", трафарет приписки			3, 25
2922	ЖИДКОСТЬ КОРРОЗИОННАЯ ЯДОВИТАЯ, Н.У.К.	833	8061, 8062, 8063	CT1	886, 86, 86	КВ, УК, ВЦ, КЦ	П, К	8, 6.1	"Едкое", "Ядовито", "СО", "Прикрытие 0-0-1"	Наименование груза, "Х", трафарет приписки			25

1760	ЖИДКОСТЬ КОРРОЗИОННАЯ, Н.У.К.	823	8011, 8012, 8013	C9	88, 80, 80	КВ, УК, ВЦ, КЦ	П, К	8	"Едкое", "СО", "Прикрытие 0-0-1"	Наименование груза, "Х", трафарет приписки			25
3094	ЖИДКОСТЬ КОРРОЗИОННАЯ, РЕАГИРУЮЩАЯ С ВОДОЙ, Н.У.К.	829	8041, 8042	CW1	823, 823	КВ, УК, ВЦ, КЦ	П, К	8, 4.3	"Едкое", "При взаимодействи и с водой выделяются легковосплам еняющиеся газы", "СО", "Прикрытие 0-0-1"	Наименование груза, "Х", трафарет приписки			3, 25
2924	ЖИДКОСТЬ ЛЕГКОВОСПЛАМЕН ЯЮЩАЯС Я КОРРОЗИ ОННАЯ, Н.У.К.	328	3031, 3032, 3033	FC1	338, 338,38	КВ, УК, ВЦ, КЦ	П, К	3, 8	"Легко воспламеняет ся", "Едкое", "СО", "Прикрытие 0-0-1"	Наименование груза, "Х", трафарет приписки			25, 44
3286	ЖИДКОСТЬ ЛЕГКОВОСПЛАМЕН ЯЮЩАЯС Я ЯДОВИТА Я КОРРОЗИ ОННАЯ, Н.У.К.	328	3041, 3042	FTC	368, 368	КВ, УК, ВЦ, КЦ	П, К	3, 6.1, 8	"Легко воспламеняет ся", "Ядовито", "Едкое", "Спускать с горки осторожно", "Прикрытие 1-1-1"	Наименование груза, "Х", трафарет приписки			25, 44
1992	ЖИДКОСТЬ ЛЕГКОВОСПЛАМЕН ЯЮЩАЯС Я	319	3021, 3022, 3023	FT1	336, 336, 36	КВ, УК, ВЦ, КЦ	П, К	3, 6.1	"Легко воспламеняет ся", "Ядовито", "СО", "Прикрытие	Наименование груза, "Х", трафарет приписки			25, 44

	ЯДОВИТА Я, Н.У.К..								0-0-1				
1993	ЖИДКОСТЬ ЛЕГКОВО СПЛАМЕН ЯЮЩАЯС Я, Н.У.К.	328	3011	F1	33	КВ, УК, ВЦ, КЦ	П, К	3	"Легко воспламеняет ся", "СО", "Прикрытие 0-0-1"	Наименова ние груза, "Х", трафарет приписки			25
1993	ЖИДКОСТЬ ЛЕГКОВО СПЛАМЕН ЯЮЩАЯС Я, Н.У.К. (давление паров при 50 °С более 110 кПа)	328	3012	F1	33	КВ, УК, ВЦ, КЦ	П, К	3	"Легко воспламеняет ся", "СО", "Прикрытие 0-0-1"	Наименова ние груза, "Х", трафарет приписки			25
1993	ЖИДКОСТЬ ЛЕГКОВО СПЛАМЕН ЯЮЩАЯС Я, Н.У.К. (давление паров при 50 °С не более 110 кПа)	328	3012	F1	33	КВ, УК, ВЦ, КЦ	П, К	3	"Легко воспламеняет ся", "СО", "Прикрытие 0-0-1"	Наименова ние груза, "Х", трафарет приписки			25
1993	ЖИДКОСТЬ ЛЕГКОВО СПЛАМЕН ЯЮЩАЯС Я, Н.У.К. (имеющая температу ру вспышки	328	3013	F1	33	КВ, УК, ВЦ, КЦ	П, К	3	"Легко воспламеняет ся", "СО", "Прикрытие 0-0-1"	Наименова ние груза, "Х", трафарет приписки			25

	ниже 23 °С и вязкая) (давление паров при 50 °С более 110 кПа, температура кипения более 35 °С)												
1993	ЖИДКОСТЬ ЛЕГКО ВОСПЛАМЕНЯЮЩАЯСЯ, Н.У.К. (имеющая температуру вспышки ниже 23 °С и вязкая) (давление паров при 50 °С не более 110 кПа)	328	3013	F1	33	КВ, УК, ВЦ, КЦ	П, К	3	"Легко воспламеняется", "СО", "Прикрытие 0-0-1"	Наименование груза, "Х", трафарет приписки			25
1993	ЖИДКОСТЬ ЛЕГКО ВОСПЛАМЕНЯЮЩАЯСЯ, Н.У.К. (имеющая температуру вспышки ниже 23 °С и вязкая)	328	3013	F1	33	КВ, УК, ВЦ, КЦ	П, К	3	"Легко воспламеняется", "СО", "Прикрытие 0-0-1"	Наименование груза, "Х", трафарет приписки			25

	(температура кипения не более 35 °С)													
1993	ЖИДКОСТЬ ЛЕГКОВОСПЛАМЕНЯЮЩАЯСЯ, Н.У.К. (невязкая)	328	3013	F1	30	КВ, УК, ВЦ, КЦ	П, К	3	"Легко воспламеняется", "СО", "Прикрытие 0-0-1"	Наименование груза, "Х", трафарет приписки				25
-	Жидкость огнестойкая ГЖ-ФК	Не подпадает под действие Правил												
3098	ЖИДКОСТЬ ОКИСЛЯЮЩАЯ КОРРОЗИОННАЯ, Н.У.К.	513	5161, 5162, 5163	ОС1	558, 58, 58	КВ, УК	П, К	5.1, 8	"Окислитель", "Едкое", "СО"					3
3099	ЖИДКОСТЬ ОКИСЛЯЮЩАЯ ЯДОВИТАЯ, Н.У.К.	512	5151, 5152, 5153	ОТ1	556, 56, 56	КВ, УК	П, К	5.1, 6.1	"Окислитель", "Ядовито", "СО", "Прикрытие 0-0-1"					3
3139	ЖИДКОСТЬ ОКИСЛЯЮЩАЯ, Н.У.К.	510	5111, 5112, 5113	О1	55, 50, 50	КВ, УК	П, К	5.1	"Окислитель", "СО"					3
1266	Жидкость парфюмерная "Канская"	308	3012	F1	33	КВ, УК, ВЦ, КЦ	П, М, К	3	"Легко воспламеняется", "СО", "Прикрытие 0-0-1"	"Этанол", "Х", трафарет приписки				25

3194	ЖИДКОСТЬ ПИРОФОРНАЯ НЕОРГАНИЧЕСКАЯ, Н.У.К.	424	4211	S3	333	КВ, УК, ВЦ, КЦ	П, К	4.2	"Самовозгорается", "СО", "Прикрытие 1-1-1"	Наименование груза, "Х", трафарет приписки			25
2845	ЖИДКОСТЬ ПИРОФОРНАЯ ОРГАНИЧЕСКАЯ, Н.У.К.	424	4211	S1	333	КВ, УК, ВЦ, КЦ	П, К	4.2	"Самовозгорается", "СО", "Прикрытие 1-1-1"	Наименование груза, "Х", трафарет приписки			25
3256	ЖИДКОСТЬ ПРИ ВЫСОКОЙ ТЕМПЕРАТУРЕ ЛЕГКОВОСПЛАМЕНЯЮЩАЯСЯ, Н.У.К., с температурой вспышки более 60 °С, перевозимая при температуре не ниже ее температуры вспышки и ниже 100 °С	334	3063	F2	30	КВ, УК, ВЦ, КЦ	П, К	3	"Легко воспламеняется", "СО", "Прикрытие 0-0-1"	Наименование груза, "Х", трафарет приписки			3, 25

3256	ЖИДКОСТЬ ПРИ ВЫСОКОЙ ТЕМПЕРАТУРЕ ЛЕГКОВОСПЛАМЕНЯЮЩАЯСЯ, Н.У.К., с температурой вспышки более 60 °С, перевозимая при температуре не ниже ее температуры вспышки и не ниже 100 °С	334	3063	F2	30	КВ, УК, ВЦ, КЦ	П, К	3	"Легко воспламеняется", "СО", "Прикрытие 0-0-1"	Наименование груза, "Х", трафарет приписки			3, 25
3257	ЖИДКОСТЬ ПРИ ВЫСОКОЙ ТЕМПЕРАТУРЕ, Н.У.К., перевозимая при температуре не ниже 100 °С, но ниже ее температуры вспышки (включая расплавлен	908	9073	M9	99	КВ, УК, ВЦ, КЦ	П, К	9	"Прочие опасные вещества"	Наименование груза, "Х", трафарет приписки			3, 25

	нные металлы, расплавленные соли и т.д.)													
3188	ЖИДКОСТЬ САМОНАГРЕВАЮЩАЯСЯ КОРРОЗИОННАЯ НЕОРГАНИЧЕСКАЯ, Н.У.К.	425	4242, 4243	SC3	38, 38	КВ, УК, ВЦ, КЦ	П, К	4.2, 8	"Самовозгорается", "Едкое", "СО", "Прикрытие 0-0-1"	Наименование груза, "Х", трафарет приписки				25
3185	ЖИДКОСТЬ САМОНАГРЕВАЮЩАЯСЯ КОРРОЗИОННАЯ ОРГАНИЧЕСКАЯ, Н.У.К.	425	4242, 4243	SC1	38, 38	КВ, УК, ВЦ, КЦ	П, К	4.2, 8	"Самовозгорается", "Едкое", "СО", "Прикрытие 0-0-1"	Наименование груза, "Х", трафарет приписки				25
3186	ЖИДКОСТЬ САМОНАГРЕВАЮЩАЯСЯ НЕОРГАНИЧЕСКАЯ, Н.У.К.	424	4212, 4213	S3	30, 30	КВ, УК, ВЦ, КЦ	П, К	4.2	"Самовозгорается", "СО", "Прикрытие 0-0-1"	Наименование груза, "Х", трафарет приписки				25
3183	ЖИДКОСТЬ САМОНАГРЕВАЮЩАЯСЯ ОРГАНИЧЕСКАЯ,	424	4212, 4213	S1	30, 30	КВ, УК, ВЦ, КЦ	П, К	4.2	"Самовозгорается", "СО", "Прикрытие 0-0-1"	Наименование груза, "Х", трафарет приписки				25

3187	Н.У.К. ЖИДКОСТЬ САМОНАГРЕВАЮЩАЯСЯ ЯДОВИТАЯ НЕОРГАНИЧЕСКАЯ, Н.У.К.	426	4232, 4233	ST3	36, 36	КВ, УК, ВЦ, КЦ	П, К	4.2, 6.1	"Самовозгорается", "Ядовито", "СО", "Прикрытие 0-0-1"	Наименование груза, "Х", трафарет приписки			25
3184	ЖИДКОСТЬ САМОНАГРЕВАЮЩАЯСЯ ЯДОВИТАЯ ОРГАНИЧЕСКАЯ, Н.У.К.	426	4232, 4233	ST1	36, 36	КВ, УК, ВЦ, КЦ	П, К	4.2, 6.1	"Самовозгорается", "Ядовито", "СО", "Прикрытие 0-0-1"	Наименование груза, "Х", трафарет приписки			25
3233	ЖИДКОСТЬ САМОРЕАКТИВНАЯ ТИПА С С РЕГУЛИРУЕМОЙ ТЕМПЕРАТУРОЙ	Перевозка запрещена											
3221	ЖИДКОСТЬ САМОРЕАКТИВНАЯ ТИПА В	424	4182	SR1	40	СКВ	П, К	4.1, 1	"Легко воспламеняется", "Взрывоопасно", "СО", "Прикрытие 0-0-1"				

3223	ЖИДКОСТЬ САМОРЕАКТИВНАЯ ТИПА С	424	4172	SR1	40	СКВ	П, К	4.1	"Легко воспламеняет ся", "СО", "Прикрытие 0-0-1"				
3231	ЖИДКОСТЬ САМОРЕАКТИВНАЯ ТИПА С С регулируе мой температу рой	Перевозка запрещена											
3225	ЖИДКОСТЬ САМОРЕАКТИВНАЯ ТИПА D	424	4172	SR1	40	СКВ	П, К	4.1	"Легко воспламеняет ся", "СО", "Прикрытие 0-0-1"				
3235	ЖИДКОСТЬ САМОРЕАКТИВНАЯ ТИПА D С РЕГУЛИРУ ЕМОЙ ТЕМПЕРА ТУРОЙ	Перевозка запрещена											
3227	ЖИДКОСТЬ САМОРЕАКТИВНАЯ ТИПА E	424	4172	SR1	40	СКВ	П, К	4.1	"Легко воспламеняет ся", "СО", "Прикрытие 0-0-1"				
3237	ЖИДКОСТЬ САМОРЕАКТИВНАЯ ТИПА E С РЕГУЛИРУ ЕМОЙ	Перевозка запрещена											

	ТЕМПЕРАТУРОЙ													
3229	ЖИДКОСТЬ САМОРЕАКТИВНАЯ ТИПА F	424	4172	SR1	40	СКВ	П, К	4.1	"Легко воспламеняется", "СО", "Прикрытие 0-0-1"					
3239	ЖИДКОСТЬ САМОРЕАКТИВНАЯ ТИПА F С РЕГУЛИРУЕМОЙ ТЕМПЕРАТУРОЙ	Перевозка запрещена												
1993	Жидкость универсальная для автомобилей "Гамаюн"	см. ЖИДКОСТЬ ЛЕГКОВОСПЛАМЕНЯЮЩАЯСЯ, Н.У.К.												
1719	ЖИДКОСТЬ ЩЕЛОЧНАЯ ЕДКАЯ, Н.У.К.	818	8012, 8013	C5	80, 80	КВ, УК, ВЦ, КЦ	П, К	8	"Едкое", "СО"	Наименование груза, "Х", трафарет приписки				3, 25
1649	Жидкость этиловая	601	6111	T3	66	СКВ ^а , СК ^а , ВЦ, КЦ	П, К	6.1	"Ядовито", "Не спускать с горки", "Прикрытие 1-1-1"	"Жидкость этиловая", "С горки не спускать", "Х", трафарет приписки				2, 2а, 5б, 19, 48
3289	ЖИДКОСТЬ ЯДОВИТАЯ КОРРОЗИОННАЯ	640	6171, 6172	ТС3	668, 68	КВ, УК, ВЦ, КЦ	П, К	6.1, 8	"Ядовито", "Едкое", "СО", "Прикрытие 1-1-1"	Наименование груза, "Х", трафарет приписки				3, 25

	НЕОРГАНИЧЕСКАЯ, Н.У.К.												
2927	ЖИДКОСТЬ ЯДОВИТАЯ КОРРОЗИОННАЯ ОРГАНИЧЕСКАЯ, Н.У.К.	640	6171, 6172	ТС1	668, 68	КВ, УК, ВЦ, КЦ	П, К	6.1, 8	"Ядовито", "Едкое", "Прикрытие 1-1-1"	Наименование груза, "Х", трафарет приписки			3, 25
2929	ЖИДКОСТЬ ЯДОВИТАЯ ЛЕГКОВОСПЛАМЕНЯЮЩАЯСЯ ОРГАНИЧЕСКАЯ, Н.У.К.	636	6121, 6122	TF1	663, 63	КВ, УК, ВЦ, КЦ	П, К	6.1, 3	"Ядовито", "Легко воспламеняется", "Прикрытие 0-0-1"	Наименование груза, "Х", трафарет приписки			3, 25
3287	ЖИДКОСТЬ ЯДОВИТАЯ НЕОРГАНИЧЕСКАЯ, Н.У.К.	630	6111, 6112, 6113	T4	66, 60, 60	КВ, УК, ВЦ, КЦ	П, К	6.1	"Ядовито", "СО", "Прикрытие 1-1-1"	Наименование груза, "Х", трафарет приписки			3, 25
3122	ЖИДКОСТЬ ЯДОВИТАЯ ОКИСЛЯЮЩАЯ, Н.У.К.	655	6161, 6162	ТО1	665, 65	КВ, УК, ВЦ, КЦ	П, К	6.1, 5.1	"Ядовито", "Окислитель", "Прикрытие 1-1-1"	Наименование груза, "Х", трафарет приписки			3, 25

2810	ЖИДКОСТЬ ЯДОВИТАЯ ОРГАНИЧЕСКАЯ, Н.У.К.	615	6111, 6112, 6113	T1	66, 60, 60	КВ, УК, ВЦ, КЦ	П, К	6.1	"Ядовито", "СО", "Прикрытие 1-1-1"	Наименование груза, "Х", трафарет приписки			3, 25
3381	ЖИДКОСТЬ ЯДОВИТАЯ ПРИ ВДЫХАНИИ И Н.У.К., с ЛК ₅₀ не более 200 мл/м ³ и концентрацией насыщенных паров не менее 500 ЛК ₅₀	623	6111	T1, T4	66	КВ, УК, ВЦ, КЦ	П, К	6.1	"Ядовито", "Прикрытие 1-1-1"	Наименование груза, "Х", трафарет приписки			2а, 3, 25
3387	ЖИДКОСТЬ ЯДОВИТАЯ ПРИ ВДЫХАНИИ И ОКИСЛЯЮЩАЯ, Н.У.К., с ЛК ₅₀ не более 200 мл/м ³ и концентрацией насыщенных паров не менее 500 ЛК ₅₀	655	6161	TO1	665	КВ, УК, ВЦ, КЦ	П, К	6.1, 5.1	"Ядовито", "Окислитель", "Прикрытие 1-1-1"	Наименование груза, "Х", трафарет приписки			2а, 3, 25

3390	ЖИДКОСТЬ ЯДОВИТАЯ ПРИ ВДЫХАНИИ, ЕДКАЯ, Н.У.К., с ЛК ₅₀ не более 1000 мл/м ³ и концентра цией насыщен ных паров не менее 10 ЛК ₅₀	640	6171	ТС1, ТС3	668	КВ, УК, ВЦ, КЦ	П, К	6.1, 8	"Ядовито", "Едкое", "Прикрытие 1-1-1"	Наименова ние груза, "Х", трафарет приписки			2а, 3, 25
3389	ЖИДКОСТЬ ЯДОВИТАЯ ПРИ ВДЫХАНИИ, ЕДКАЯ, Н.У.К., с ЛК ₅₀ не более 200 мл/м ³ и концентра цией насыщен ных паров не менее 500 ЛК ₅₀	640	6171	ТС1, ТС3	668	КВ, УК, ВЦ, КЦ	П, К	6.1, 8	"Ядовито", "Едкое", "Прикрытие 1-1-1"	Наименова ние груза, "Х", трафарет приписки			2а, 3, 25
3489	ЖИДКОСТЬ ЯДОВИТАЯ ПРИ ВДЫХАНИИ ЛЕГКОВО	640	6181	TFC	663	СКВ, СК	П, К	6.1, 3, 8	"Ядовито", "Легко воспламеняет ся", "Едкое", "Спускать с горки осторожно",				2

	СПЛАМЕН ЯЮЩАЯС Я КОРРОЗИ ОННАЯ, Н.У.К., с ЛК ₅₀ не более 1000 мл/м ³ и концентра цией насыщенн ых паров не менее 10 ЛК ₅₀									"Прикрытие 1-1-1"				
3488	ЖИДКОСТ Ь ЯДОВИТА Я ПРИ ВДЫХАНИ И ЛЕГКОВО СПЛАМЕН ЯЮЩАЯС Я КОРРОЗИ ОННАЯ, Н.У.К., с ЛК ₅₀ не более 200 мл/м ³ и концентра цией насыщенн ых паров не менее 500 ЛК ₅₀	640	6181	TFC	663	СКВ, СК	П, К	6.1, 3, 8	"Ядовито", "Легко воспламеняет ся", "Едкое", "Спускать с горки осторожно", "Прикрытие 1-1-1"					2

3384	ЖИДКОСТЬ ЯДОВИТАЯ ПРИ ВДЫХАНИИ, ЛЕГКОВО СПЛАМЕН ЯЮЩАЯС Я, Н.У.К., с ЛК ₅₀ не более 1000 мл/м ³ и концентра цией насыщен ных паров не менее 10 ЛК ₅₀	636	6121	TF1	663	КВ, УК, ВЦ, КЦ	П, К	6.1, 3	"Ядовито", "Легко воспламеняет ся", "Прикрытие 0-0-1"	Наименова ние груза, "X", трафарет приписки			2а, 3, 25
3383	ЖИДКОСТЬ ЯДОВИТАЯ ПРИ ВДЫХАНИИ, ЛЕГКОВО СПЛАМЕН ЯЮЩАЯС Я, Н.У.К., с ЛК ₅₀ не более 200 мл/м ³ и концентра цией насыщен ных паров не менее 500 ЛК ₅₀	636	6121	TF1	663	КВ, УК, ВЦ, КЦ	П, К	6.1, 3	"Ядовито", "Легко воспламеняет ся", "Прикрытие 0-0-1"	Наименова ние груза, "X", трафарет приписки			2а, 3, 25

3382	ЖИДКОСТЬ ЯДОВИТАЯ ПРИ ВДЫХАНИИ, Н.У.К., с ЛК ₅₀ не более 1000 мл/м ³ и концентра цией насыщен ных паров не менее 10 ЛК ₅₀	623	6111	T1, T4	66	КВ, УК, ВЦ, КЦ	П, К	6.1	"Ядовито", "Прикрытие 1-1-1"	Наименова ние груза, "X", трафарет приписки			2а, 3, 25
3388	ЖИДКОСТЬ ЯДОВИТАЯ ПРИ ВДЫХАНИИ, ОКИСЛЯЮ ЩАЯ, Н.У.К., с ЛК ₅₀ не более 1000 мл/м ³ и концентра цией насыщен ных паров не менее 10 ЛК ₅₀	655	6161	TO1	665	КВ, УК, ВЦ, КЦ	П, К	6.1, 5.1	"Ядовито", "Окислитель", "Прикрытие 1-1-1"	Наименова ние груза, "X", трафарет приписки			2а, 3, 25
3491	ЖИДКОСТЬ ЯДОВИТАЯ ПРИ ВДЫХАНИИ	651	6191	TFW	623	СКВ, СК	П, К	6.1, 3, 4.3	"Ядовито", "Легко воспламеняет ся", "При взаимодейств				2

	И, РЕАГИРУЮЩАЯ С ВОДОЙ, ЛЕГКОВО СПЛАМЕНЯЮЩАЯСЯ, Н.У.К., с ЛК ₅₀ не более 1000 мл/м ³ и концентрацией насыщенных паров не менее 10 ЛК ₅₀								ии с водой выделяются воспламеняющиеся газы", "Спускать с горки осторожно", "Прикрытие 1-1-1"				
3490	ЖИДКОСТЬ ЯДОВИТАЯ ПРИ ВДЫХАНИИ, РЕАГИРУЮЩАЯ С ВОДОЙ, ЛЕГКОВО СПЛАМЕНЯЮЩАЯСЯ, Н.У.К., с ЛК ₅₀ не более 200 мл/м ³ и концентрацией насыщенных паров не менее 500 ЛК ₅₀	651	6191	TFW	623	СКВ, СК	П, К	6.1, 3, 4.3	"Ядовито", "Легко воспламеняется", "При взаимодействии с водой выделяются воспламеняющиеся газы", "Спускать с горки осторожно", "Прикрытие 1-1-1"				2

3386	ЖИДКОСТЬ ЯДОВИТАЯ ПРИ ВДЫХАНИИ, РЕАГИРУЮЩАЯ С ВОДОЙ, Н.У.К., с ЛК ₅₀ не более 1000 мл/м ³ и концентрацией насыщенных паров не менее 10 ЛК ₅₀	651	6151	TW1	623	КВ, УК, ВЦ, КЦ	П, К	6.1, 4.3	"Ядовито", "При взаимодействии с водой выделяются воспламеняющиеся газы", "Прикрытие 0-0-1"	Наименование груза, "X", трафарет приписки			2а, 3, 25
3385	ЖИДКОСТЬ ЯДОВИТАЯ ПРИ ВДЫХАНИИ, РЕАГИРУЮЩАЯ С ВОДОЙ, Н.У.К., с ЛК ₅₀ не более 200 мл/м ³ и концентрацией насыщенных паров не менее 500 ЛК ₅₀	651	6151	TW1	623	КВ, УК, ВЦ, КЦ	П, К	6.1, 4.3	"Ядовито", "При взаимодействии с водой выделяются воспламеняющиеся газы", "Прикрытие 0-0-1"	Наименование груза, "X", трафарет приписки			2а, 3, 25

3123	ЖИДКОСТЬ, ЯДОВИТАЯ, РЕАГИРУЮЩАЯ С ВОДОЙ, Н.У.К.	651	6151, 6152	TW1	623, 623	КВ, УК, ВЦ, КЦ	П, К	6.1, 4.3	"Ядовито", "При взаимодействии с водой выделяются воспламеняющиеся газы", "Прикрытие 0-0-1"	Наименование груза, "Х", трафарет приписки			3, 25
3334	ЖИДКОСТЬ, ПЕРЕВОЗКА КОТОРОЙ ПО ВОЗДУХУ РЕГУЛИРУЕТСЯ ПРАВИЛАМИ, Н.У.К.	Не подпадает под действие Правил											
3129	ЖИДКОСТЬ, РЕАГИРУЮЩАЯ С ВОДОЙ, КОРРОЗИОННАЯ, Н.У.К.	428	4371, 4372, 4373	WC1	X382, 382, 382	КВ, УК, ВЦ, КЦ	П, К	4.3, 8	"При взаимодействии с водой выделяются воспламеняющиеся газы", "Едкое", "СО", "Прикрытие 1-1-1"	Наименование груза, "Х", трафарет приписки			3, 25
3148	ЖИДКОСТЬ, РЕАГИРУЮЩАЯ С ВОДОЙ, Н.У.К.	421	4311, 4312, 4313	W1	X323, 323, 323	КВ, УК, ВЦ, КЦ	П, К	4.3	"При взаимодействии с водой выделяются воспламеняющиеся газы", "СО", "Прикрытие 1-1-1"	Наименование груза, "С горки не спускать", "Х", трафарет приписки			3, 25

3130	ЖИДКОСТЬ, РЕАГИРУЮЩАЯ С ВОДОЙ, ЯДОВИТАЯ, Н.У.К.	422	4361, 4362, 4363	WT1	X362, 362, 362	КВ, УК, ВЦ, КЦ	П, К	4.3, 6.1	"При взаимодействии с водой выделяются воспламеняющиеся газы", "Ядовито", "СО", "Прикрытие 1-1-1"	Наименование груза, "Х", трафарет приписки			3, 25
1386	ЖМЫХ с массовой долей масла более 1,5% и влаги не более 11%	405	4213	S2	40	КВ, УК	П, К	4.2	"Самовозгорается", "СО", "Прикрытие 0-0-1"				36, 70
2217	ЖМЫХ с массовой долей растительного масла не более 1,5% и влаги не более 11%	405	4213	S2	40	КВ, УК	П, К	4.2	"Самовозгорается", "СО", "Прикрытие 0-0-1"				36, 70
1057	ЗАЖИГАЛКИ или БАЛЛОНЫ ДЛЯ ЗАПРАВКИ ЗАЖИГАЛОК, содержащие воспламеняющийся газ	214	2116	6F	23	КВ, УК	П, К	2.1	"Воспламеняющийся газ"				

1070	Закись азота	см. АЗОТА ГЕМИОКСИД											
1760	Закрепители коррозионные жидкие	823	8013	C9	80	ВЦ, КЦ	П, К	8	"Едкое", "Прикрытие 0-0-1"	"Закрепитель", "Х", трафарет приписки			25
1300	Заменитель скипидара	см. СКИПИДАРА ЗАМЕНИТЕЛЬ											
3244	Заряды к огнетушителям ОХП-10 (кислотная часть)	822	8092	C10	80	КВ, УК	П, М, К	8	"Едкое"				3
1306	Защитные средства для древесины, легковоспламеняющиеся, жидкие	см. АНТИСЕПТИКИ ДЛЯ ДРЕВЕСИНЫ ЖИДКИЕ (давление паров при 50 °С более 110 кПа)											
1907	ИЗВЕСТЬ НАТРОННАЯ, содержащая более 4% натрия гидроксида	808	8013	C6	80	КВ, УК, ВЦ, КЦ	П, К	8	"Едкое", "СО"	Наименование груза, "Х", трафарет приписки			3, 25
1910	Известь негашеная	см. Кальция оксид											
2208	Известь хлорная	501	5113	O2	50	КВ	П	5.1	"Окислитель", "СО"				
2000	Изделия из целлулоида	см. ЦЕЛЛУЛОИД - блоки, стружки, гранулы, ленты, трубки и т.д., исключая отходы											

3164	ИЗДЕЛИЯ ПОД ПНЕВМАТИЧЕСКИМ или ГИДРАВЛИЧЕСКИМ ДАВЛЕНИЕМ (содержащие невоспламеняющийся газ)	213	2216	6A	20	КВ, УК	П, К	2.2	"Невоспламеняющийся неядовитый газ"					
3506	ИЗДЕЛИЯ ПРОМЫШЛЕННЫЕ, СОДЕРЖАЩИЕ РТУТЬ	811	8093	СТ3	86	КВ, УК	П, К	8, 6.1	"Едкое", "Ядовито"					3
2561	2-Изоамилен	см. 3-МЕТИЛБУТЕН-1												
2371	Изоамилены	см. ИЗОПЕНТЕНА												
1109	Изоамилформиат	см. АМИЛФОРМИАТЫ												
1969	ИЗОБУТАН	206	2112	2F	23	КВ, УК, ВЦ, КЦ	П, К	2.1	"Воспламеняющийся газ", "Спускать с горки осторожно", "Прикрытие 0-0-1". При перевозке в вагоне-цистерне, контейнере-цистерне: "Воспламеняющийся газ",	"Бутан", "С горки не спускать", трафарет приписки				4

									"Не спускать с горки", "Прикрытие 0-0-3"				
1212	ИЗОБУТАНОЛ (СПИРТ ИЗОБУТИЛОВЫЙ)	316	3013	F1	30	КВ, УК, ВЦ, КЦ	П, К	3	"Легко воспламеняется", "СО", "Прикрытие 0-0-1"	Наименование груза, "Х", трафарет приписки			78
2527	ИЗОБУТИЛАКРИЛАТ СТАБИЛИЗИРОВАННЫЙ	316	3013	F1	39	КВ, УК, ВЦ, КЦ	П, К	3	"Легко воспламеняется", "Спускать с горки осторожно", "Прикрытие 1-1-1"	Наименование груза, "Спускать с горки осторожно", "Х", трафарет приписки			78
1214	ИЗОБУТИЛАМИН	311	3032	FC	338	КВ, УК, ВЦ, КЦ	П, К	3, 8	"Легко воспламеняется", "Едкое", "СО", "Прикрытие 0-0-1"	"Изобутиламин", "Х", трафарет приписки			25, 44
1213	ИЗОБУТИЛАЦЕТАТ	306	3012	F1	33	КВ, УК, ВЦ, КЦ	П, К	3	"Легко воспламеняется", "СО", "Прикрытие 0-0-1"	"Изобутилацетат", "Х", трафарет приписки			78
1055	ИЗОБУТИЛЕН	206	2112	2F	23	КВ, УК, ВЦ, КЦ	П, К	2.1	"Воспламеняющийся газ", "Спускать с горки осторожно", "Прикрытие 0-0-1". При перевозке в вагоне-цистерне, контейнере-цистерне:	"Бутан", "С горки не спускать", трафарет приписки			4

										"Воспламеняющийся газ", "Не спускать с горки", "Прикрытие 0-0-3"					
2324	Изобутилен тример	см. ТРИИЗОБУТИЛЕН													
2528	ИЗОБУТИЛИЗОБУТИРАТ	316	3013	F1	30	КВ, УК, ВЦ, КЦ	П, К	3	"Легко воспламеняется", "СО", "Прикрытие 0-0-1"	Наименование груза, "Х", трафарет приписки				78	
3272	Изобутиловалерат	306	3012	F1	33	КВ, УК, ВЦ, КЦ	П, К	3	"Легко воспламеняется", "СО", "Прикрытие 0-0-1"	Наименование груза, "Х", трафарет приписки				78	
2486	ИЗОБУТИЛИЗОЦИАНАТ	609	6121	TF1	663	КВ, УК, ВЦ, КЦ	П, К	6.1, 3	"Ядовито", "Легко воспламеняется", "СО", "Прикрытие 0-0-1"	"Изобутилизоцианат", "Х", трафарет приписки				10, 44	
2283	ИЗОБУТИЛМЕТАКРИЛАТСТАБИЛИЗИРОВАННЫЙ	316	3013	F1	39	КВ, УК, ВЦ, КЦ	П, К	3	"Легко воспламеняется", "СО", "Прикрытие 1-1-1"	Наименование груза, "Х", трафарет приписки				78	
2394	ИЗОБУТИЛПРОПИОНАТ	306	3013	F1	30	КВ, УК, ВЦ, КЦ	П, К	3	"Легко воспламеняется", "СО", "Прикрытие 0-0-1"	Наименование груза, "Х", трафарет приписки				78	
2393	ИЗОБУТИЛФОРМАТ	306	3012	F1	33	КВ, УК, ВЦ, КЦ	П, К	3	"Легко воспламеняется", "СО", "Прикрытие 0-0-1"	Наименование груза, "Х", трафарет приписки				78	

2045	ИЗОБУТИ РАЛЬДЕГ ИД (АЛЬДЕГИ Д ИЗОМАСЛ ЯНЫЙ)	307	3012	F1	33	КВ, УК, ВЦ, КЦ	П, К	3	"Легко воспламеняет ся", "СО", "Прикрытие 0-0-1"	Наименова ние груза, "Х", трафарет приписки			78
2395	ИЗОБУТИ РИЛХЛОР ИД	323	3032	FC	338	КВ, УК, ВЦ, КЦ	П, К	3, 8	"Легко воспламеняет ся", "Едкое", "СО", "Прикрытие 0-0-1"	"Изобутири лхлорид", "Х", трафарет приписки			25, 44
2284	ИЗОБУТИ РОНИТРИ Л	310	3022	FT1	336	КВ, УК, ВЦ, КЦ	П, К	3, 6.1	"Легко воспламеняет ся", "Ядовито", "СО", "Прикрытие 0-0-1"	"Изобутиро нитрил", "Х", трафарет приписки			25, 44
2288	ИЗОГЕКС ЕН	305	3012	F1	33	КВ, УК, ВЦ, КЦ	П, К	3	"Легко воспламеняет ся", "СО", "Прикрытие 0-0-1"	"Изогексен ", "Х", трафарет приписки			78
2287	ИЗОГЕПТ ЕН	305	3012	F1	33	КВ, УК, ВЦ, КЦ	П, К	3	"Легко воспламеняет ся", "СО", "Прикрытие 0-0-1"	"Изогептен ", "Х", трафарет приписки			78
3082	Изодецила крилат	906	9063	M6	90	ВЦ, КЦ	П, К	9	"Прочие опасные вещества"	"Изодецил акрилат", "Х", трафарет приписки			25
3082	Изодецилд ифенилфо сфат	906	9063	M6	90	ВЦ, КЦ	П, К	9	"Прочие опасные вещества"	"Изодецил дифенилф осфат", "Х", трафарет			25

										приписки			
2286	Изоододекан	см. ПЕНТАМЕТИЛГЕПТАН											
1262	Изооктан	см. ОКТАНЫ											
1216	ИЗООКТЕ Н	305	3012	F1	33	KB, УК, BЦ, KC	П, К	3	"Легко воспламеняет ся", "СО", "Прикрытие 0-0-1"	"Изооктен", "X", трафарет приписки			78
1265	Изопентан	см. ПЕНТАНЫ ЖИДКИЕ											
2371	ИЗОПЕНТ ЕНЫ	301	3011	F1	33	KB, УК, BЦ, KC	П, К	3	"Легко воспламеняет ся", "Не спускать с горки", "Прикрытие 0-0-1"	"Изопентен ы", "С горки не спускать", "X", трафарет приписки			4
1218	ИЗОПРЕН СТАБИЛИ ЗИРОВАН НЫЙ	304	3011	F1	339	KB, УК, BЦ, KC	П, К	3	"Легко воспламеняет ся", "СО", "Прикрытие 0-0-1"	"Изопрен", "X", трафарет приписки			4
1219	ИЗОПРОП АНОЛ (СПИРТ ИЗОПРОП ИЛОВЫЙ)	307	3012	F1	33	KB, УК, BЦ, KC	П, К	3	"Легко воспламеняет ся", "СО", "Прикрытие 0-0-1"	Наименова ние груза, "X", трафарет приписки			78
2403	ИЗОПРОП ЕНИЛАЦЕ ТАТ	306	3012	F1	33	KB, УК, BЦ, KC	П, К	3	"Легко воспламеняет ся", "СО", "Прикрытие 0-0-1"	Наименова ние груза, "X", трафарет приписки			78
2303	ИЗОПРОП ЕНИЛБЕН ЗОЛ	314	3013	F1	30	KB, УК, BЦ, KC	П, К	3	"Легко воспламеняет ся", "СО", "Прикрытие 0-0-1"	"Метилсти рол" или "Изопропе нилбензол", "X", трафарет приписки			78

2934	ИЗОПРОП ИЛ-2-ХЛО РПРОПИО НАТ	327	3013	F1	30	КВ, УК, ВЦ, КЦ	П, К	3	"Легко воспламеняет ся", "СО", "Прикрытие 0-0-1"	Наименова ние груза, "Х", трафарет приписки			78
1221	ИЗОПРОП ИЛАМИН	303	3031	FC	338	КВ, УК, ВЦ, КЦ	П, К	3, 8	"Легко воспламеняет ся", "Едкое", "СО", "Прикрытие 0-0-1"	"Изопропи ламин", "Х", трафарет приписки			4, 44
1220	ИЗОПРОП ИЛАЦЕТА Т	306	3012	F1	33	КВ, УК, ВЦ, КЦ	П, К	3	"Легко воспламеняет ся", "СО", "Прикрытие 0-0-1"	Наименова ние груза, "Х", трафарет приписки			78
1918	ИЗОПРОП ИЛБЕНЗО Л	317	3013	F1	30	КВ, УК, ВЦ, КЦ	П, К	3	"Легко воспламеняет ся", "СО", "Прикрытие 0-0-1"	"Изопропи лбензол", "Х", трафарет приписки			78
2405	ИЗОПРОП ИЛБУТИР АТ	316	3013	F1	30	КВ, УК, ВЦ, КЦ	П, К	3	"Легко воспламеняет ся", "СО", "Прикрытие 0-0-1"	Наименова ние груза, "Х", трафарет приписки			78
3115	ИЗОПРОП ИЛ-втор-Б УТИЛПЕР ОКСИДИК АРБОНАТ, с концентра цией не более 32% и ДИ-втор-Б УТИЛПЕР ОКСИДИК АРБОНАТ,	Перевозка запрещена											

	с концентра цией не менее 15%, но не более 18% и ДИИЗОПР ОПИЛПЕР ОКСИДИК АРБОНАТ, с концентра цией не менее 12%, но не более 15%, с разбавите лем типа А с концентра цией не менее 38%	
3111	ИЗОПРОП ИЛ-втор-Б УТИЛПЕР ОКСИДИК АРБОНАТ, с концентра цией не более 52% и ДИ-втор-Б УТИЛПЕР ОКСИДИК АРБОНАТ, с концентра цией не	Перевозка запрещена

	более 28% и ДИИЗОПРОПИЛПЕРОКСИДИКАРБОНАТ, с концентрацией не более 22%, смеси													
1793	Изопропилдигидрофосфат	см. КИСЛОТА ИЗОПРОПИЛФОСФОРНАЯ												
2406	ИЗОПРОПИЛИЗОБУТИРАТ	306	3012	F1	33	КВ, УК, ВЦ, КЦ	П, К	3	"Легко воспламеняется", "СО", "Прикрытие 0-0-1"	Наименование груза, "Х", трафарет приписки				78
2483	ИЗОПРОПИЛИЗОЦИАНАТ	609	6121	TF1	663	КВ, УК, ВЦ, КЦ	П, К	6.1, 3	"Ядовито", "Легко воспламеняется", "СО", "Прикрытие 0-0-1"	"Изопропилизоциана", "Х", трафарет приписки				10, 44
3109	ИЗОПРОПИЛКУМИЛАГИДРОПЕРОКСИД с концентрацией не более 72%, с разбавителем типа А с концентрацией не	506	5242	P1	539	РЕФ, РК, ВЦ, КЦ	П, К	5.2, 8	"Органический пероксид", "Едкое", "Не спускать с горки", "Прикрытие 1-1-1"	Наименование груза, "С горки не спускать", "Х", трафарет приписки				2, 56, 25, 42, 43, 45, 46

	менее 28%																		
1222	ИЗОПРОП ИЛНИТРА Т	310	3012	F1	33	СКВ ^а , СК ^а	П, К	3	"Легко воспламеняет ся", "СО", "Прикрытие 1-1-1"										2, 56, 29
2409	ИЗОПРОП ИЛПРОПИ ОНАТ	306	3012	F1	33	КВ, УК, ВЦ, КЦ	П, К	3	"Легко воспламеняет ся", "СО", "Прикрытие 0-0-1"	Наименова ние груза, "Х", трафарет приписки									78
2947	ИЗОПРОП ИЛХЛОРА ЦЕТАТ	327	3013	F1	30	КВ, УК, ВЦ, КЦ	П, К	3	"Легко воспламеняет ся", "СО", "Прикрытие 0-0-1"	Наименова ние груза, "Х", трафарет приписки									78
2356	Изопропил хлорид	см. 2-ХЛОРПРОПАН																	
2407	ИЗОПРОП ИЛХЛОРФ ОРМИАТ	611	6181	TFC	663	СКВ ^а , СК ^а	П, К	6.1, 3, 8	"Ядовито", "Легко воспламеняет ся", "Едкое", "Спускать с горки осторожно", "Прикрытие 1-1-1"										2
2561	Изопропил этилен	см. 3-МЕТИЛБУТЕН-1																	
3251	ИЗОСОРЕ ИД-5-МОН ОНИТРАТ	404	4113	SR1	40	КВ, УК	П, К	4.1	"Легко воспламеняет ся", "Прикрытие 0-0-1"										
2907	ИЗОСОРЕ ИДДИНИТ РАТА СМЕСЬ, содержащ ая не	404	4152	D	40	КВ, УК	П, К	4.1	"Легко воспламеняет ся", "СО", "Прикрытие 0-0-1"										

	менее 60% лактозы, маннозы, крахмала или гидрофосфата кальция												
2289	ИЗОФОРОНДИАМИН	807	8013	C7	80	КВ, УК, ВЦ, КЦ	П, К	8	"Едкое", "СО"	"Изофорондиамин", "Х", трафарет приписки			3, 25
2290	ИЗОФОРОНДИИЗОЦИАНАТ	609	6113	T1	60	КВ, УК, ВЦ, КЦ	П, К	6.1	"Ядовито", "СО"	Наименование груза, "Х", трафарет приписки			3, 25
2206	Изоцианатные композиции	см. Композиции изоцианатные											
2285	ИЗОЦИАНАТОБЕНЗОТРИФТОРИДЫ	609	6122	TF1	63	КВ, УК, ВЦ, КЦ	П, К	6.1, 3	"Ядовито", "Легко воспламеняется", "Прикрытие 0-0-1"	Наименование груза, "Х", трафарет приписки			3, 25
2290	3-Изоцианатометил-3,5,5-триметилциклогексализоцианат	см. ИЗОФОРОНДИИЗОЦИАНАТ											
2478	ИЗОЦИАНАТЫ ЛЕГКОВОСПЛАМЕНЯЮЩИЕСЯ	333	3022, 3023	FT1	336, 36	КВ, УК, ВЦ, КЦ	П, К	3, 6.1	"Легко воспламеняется", "Ядовито", "СО", "Прикрытие"	Наименование груза, "Х", трафарет приписки			25, 44

	ЯДОВИТЫЕ, Н.У.К., или ИЗОЦИАНАТА РАСТВОР ЛЕГКОВОСПЛАМЕНЯЮЩИЙСЯ ЯДОВИТЫЙ, Н.У.К.								0-0-1"				
3080	ИЗОЦИАНАТЫ ЯДОВИТЫЕ ЛЕГКОВОСПЛАМЕНЯЮЩИЕСЯ, Н.У.К., или ИЗОЦИАНАТА РАСТВОР ЯДОВИТЫЙ ЛЕГКОВОСПЛАМЕНЯЮЩИЙСЯ, Н.У.К.	649	6122	TF1	63	КВ, УК, ВЦ, КЦ	П, К	6.1, 3	"Ядовито", "Легко воспламеняется", "Прикрытие 0-0-1"	Наименование груза, "Х", трафарет приписки			3, 25
2206	ИЗОЦИАНАТЫ ЯДОВИТЫЕ, Н.У.К., или ИЗОЦИАНАТА РАСТВОР ЯДОВИТЫЙ, Н.У.К.	632	6112, 6113	T1	60, 60	КВ, УК, ВЦ, КЦ	П, К	6.1	"Ядовито", "СО"	Наименование груза, "Х", трафарет приписки			3, 25

2269	3,3'-ИМИН ОДИПРОП ИЛАМИН	807	8013	C7	80	КВ, УК, ВЦ, КЦ	П, К	8	"Едкое", "СО"	Наименова ние груза, "Х", трафарет приписки			3, 25
1993	Ингибитор коррозии "Альпан"	328	3013	F1	30	КВ, ВЦ, КЦ	П, К	3	"Легко воспламеняет ся", "СО", "Прикрытие 0-0-1"	"Ингибитор коррозии "Альпан", "Х", трафарет приписки			25
1993	Ингибитор коррозии "Амфикор"	328	3013	F1	30	КВ, ВЦ, КЦ	П, К	3	"Легко воспламеняет ся", "СО", "Прикрытие 0-0-1"	"Амфикор", "Х", трафарет приписки			25
1992	Ингибитор коррозии "Антик-1"	319	3022	FT1	336	КВ, ВЦ, КЦ	П, К	3, 6.1	"Легко воспламеняет ся", "Ядовито", "СО", "Прикрытие 0-0-1"	"Антик-1", "Х", трафарет приписки			25, 44
1992	Ингибитор коррозии "Викор"	319	3023	FT1	36	ВЦ, КЦ	П, К	3, 6.1	"Легко воспламеняет ся", "Ядовито", "Прикрытие 0-0-1"	"Викор", "Х", трафарет приписки			25, 44
1992	Ингибитор коррозии "Нефтегаз- 1"	319	3023	FT1	36	ВЦ, КЦ	П, К	3, 6.1	"Легко воспламеняет ся", "Ядовито", "Прикрытие 0-0-1"	"Ингибитор "Нефтегаз- 1", "Х", трафарет приписки			25, 44
1993	Ингибитор коррозии "Олазол"	328	3011, 3013	F1	33, 30	КВ, ВЦ, КЦ	П, М, К	3	"Легко воспламеняет ся", "СО", "Прикрытие 0-0-1"	"Олазол", "Х", трафарет приписки			25

2810	Ингибитор коррозии ГИПХ-3-А	615	6112	T1	60	КВ, УК, ВЦ, КЦ	П, К	6.1	"Ядовито"	"Ингибитор ГИПХ-3-А", "Х", трафарет приписки			3, 25
1992	Ингибитор коррозии ГИПХ-4, ГИПХ-3-Б, ГИПХ-6	319	3022	FT1	336	КВ, ВЦ, КЦ	П, К	3, 6.1	"Легко воспламеняется", "Ядовито", "СО", "Прикрытие 0-0-1"	"Ингибитор ГИПХ-4", или "Ингибитор ГИПХ-3-Б", или "Ингибитор ГИПХ-6", "Х", трафарет приписки			25, 44
1993	Ингибитор коррозии Д-4-3, Д-4-3К	328	3011, 3013	F1	33, 30	КВ, ВЦ, КЦ, УК	П, К	3	"Легко воспламеняется", "СО", "Прикрытие 0-0-1"	Наименование груза, "Х", трафарет приписки			25
2810	Ингибитор коррозии КХО-1	615	6112	T1	60	КВ, УК, ВЦ, КЦ	П, К	6.1	"Ядовито"	"Ингибитор КХО-1", "Х", трафарет приписки			25
1992	Ингибитор коррозии марки "Корексит"	319	3022	FT1	336	КВ, ВЦ, КЦ	П, К	3, 6.1	"Легко воспламеняется", "Ядовито", "СО", "Прикрытие 0-0-1"	"Корексит", "Х", трафарет приписки			25, 44
2810	Ингибитор ПБ-5	615	6113	T1	60	КВ, УК	П, К	6.1	"Ядовито"				1, 3

1760	Ингибитор солеотложе ний "Дифалон"	823	8011	C1	88	ВЦ, КЦ	П, К	8	"Едкое", "Прикрытие 0-0-1"	"Дифалон", "Х", трафарет приписки			23
3286	Ингибитор ы коррозии "Дизгафен -1", "Донбасс-1 ", "Донбасс-2 "	328	3042	FTC	368	ВЦ, КЦ	П, К	3, 6.1, 8	"Легко воспламеняет ся", "Ядовито", "Едкое", "Прикрытие 0-0-1"	"Дизгафен- 1", или "Донбасс-1 ", или "Донбасс-2 ", "Х", трафарет приписки			25
1993	Ингибитор ы коррозии Амдор ИК-1, Амдор ИК-2, Амдор ИК-3	328	3013	F1	30	КВ, ВЦ, КЦ	П, К	3	"Легко воспламеняет ся", "СО", "Прикрытие 0-0-1"	"Амдор ИК", "Х", трафарет приписки			10
1993	Ингибитор ы коррозии типа РЕКОД	328	3011, 3013	F1	33, 30	КВ, ВЦ, КЦ	П, К	3	"Легко воспламеняет ся", "СО", "Прикрытие 0-0-1"	"Ингибитор коррозии "РЕКОД", "Х", трафарет приписки			25
1993	Ингибитор ы коррозии типа СНПХ	328	3013	F1	30	КВ, УК, ВЦ, КЦ	П, М, К	3	"Легко воспламеняет ся", "СО", "Прикрытие 0-0-1"	"Ингибитор СНПХ", "Х", трафарет приписки			13
1993	Ингибитор ы коррозии типа СНПХ-600 0, СНПХ-600	см. Ингибиторы коррозии типа СНПХ											

	2, СНПХ-600 4, СНПХ-601 1, СНПХ-601 3													
2810	Ингибиторы коррозии ядовитые, жидкие	615	6112	T1	60	КВ, УК	П, К	6.1	"Ядовито"					3
2811	Ингибиторы коррозии ядовитые, твердые	634	6112	T2	60	КВ	П	6.1	"Ядовито"					
1993	Ингибиторы коррозии, легковоспламеняющиеся	328	3013	F1	30	КВ, УК, ВЦ, КЦ	П, М, К	3	"Легко воспламеняется", "СО", "Прикрытие 0-0-1"	Наименование груза, "Х", трафарет приписки				13
1992	Ингибиторы коррозии, легковоспламеняющиеся, ядовитые	319	3022	FT1	336	КВ, УК, ВЦ, КЦ	П, К	3, 6.1	"Легко воспламеняется", "Ядовито", "СО", "Прикрытие 0-0-1"	Наименование груза, "Х", трафарет приписки				3, 25, 44
1993	Ингибиторы парафиноотложений марок СНПХ-740 1, СНПХ-721 4, СНПХ-721	328	3013	F1	30	ВЦ, КЦ	П, К	3	"Легко воспламеняется", "Прикрытие 0-0-1"	"Ингибиторы парафиноотложений", "Х", трафарет приписки				13

	5, СНПХ-741 0												
1993	Ингибиторы парафиновых отложений типа СНПХ	328	3013	F1	30	ВЦ, КЦ	П, К, КВ, УК	3	"Легко воспламеняется", "Прикрытие 0-0-1"	"Ингибитор СНПХ", "Х", трафарет приписки			13
1993	Ингибиторы парафиновых отложений, легко воспламеняющиеся	328	3013	F1	30	ВЦ, КЦ	П, К, КВ, УК	3	"Легко воспламеняется", "Прикрытие 0-0-1"	"Ингибиторы парафиновых отложений", "Х", трафарет приписки			13
3082	Ингибиторы солеотложений типа СНПХ	906	9063	M6	90	ВЦ, КЦ	П, К	9	"Прочие опасные вещества"	"Ингибитор СНПХ", "Х", трафарет приписки			13
1993	Ингибиторы солеотложений типа СНПХ, легко воспламеняющиеся	328	3013	F1	30	КВ, УК, ВЦ, КЦ	П, К	3	"Легко воспламеняется", "Прикрытие 0-0-1"	"Ингибиторы солеотложений", "Х", трафарет приписки			13
3163	Инерген	215	2212	2A	20	ВЦ, КЦ	П, К	2.2	"Невоспламеняющийся неядовитый газ", "Не спускать с горки", "Прикрытие 0-0-3"	"Инерген", "С горки не спускать", трафарет приписки			4

1760	Инкредол	823	8013	C9	80	ВЦ, КЦ	П, К	8	"Едкое"	"Инкредол", "Х", трафарет приписки			23
2495	ЙОДА ПЕНТАФТОРИД	504	5171	ОТС	568	КВ, УК, ВЦ, КЦ	П, К	5.1, 6.1, 8	"Окислитель", "Ядовито", "Едкое", "СО", "Прикрытие 0-0-1"	Наименование груза, "Х", трафарет приписки			3, 25
3495	Йод	832	8063	СТ2	86	КВ, УК	П, К	8, 6.1	"Едкое", "Ядовито", "СО"				1
3498	ЙОДА МОНОХЛОРИД, ЖИДКИЙ	802	8012	C1	80	КВ, УК, ВЦ, КЦ	П, К	8	"Едкое", "Прикрытие 0-0-1"	"Наименование груза", "Х", трафарет приписки			
1792	ЙОДА МОНОХЛОРИД, ТВЕРДЫЙ	802	8032	C2	80	КВ, УК	П, К	8	"Едкое", "СО"				1, 3
1792	Йода хлорид	см. ЙОДА МОНОХЛОРИД											
2390	2-ЙОДБУТАН	312	3012	F1	33	КВ, УК, ВЦ, КЦ	П, К	3	"Легко воспламеняется", "СО", "Прикрытие 0-0-1"	Наименование груза, "Х", трафарет приписки			78
2391	ЙОДМЕТИЛПРОПАНЫ	312	3012	F1	33	КВ, УК, ВЦ, КЦ	П, К	3	"Легко воспламеняется", "СО", "Прикрытие 0-0-1"	Наименование груза, "Х", трафарет приписки			78
2392	ЙОДПРОПАНЫ	324	3013	F1	30	КВ, УК, ВЦ, КЦ	П, К	3	"Легко воспламеняется", "СО", "Прикрытие 0-0-1"	Наименование груза, "Х", трафарет приписки			78

2570	КАДМИЯ СОЕДИНЕ НИЕ	630	6111, 6112, 6113	T5	66, 60, 60	КВ, УК, ВЦ, КЦ	П, К	6.1	"Ядовито", "СО", "Прикрытие 1-0-1"	Наименова ние груза, "X", трафарет приписки			3, 25
1588	Кадмия цианид	619	6111	T5	66	СКВ, СК	П	6.1	"Ядовито", "Не спускать с горки", "Прикрытие 0-0-1"				2, 56
1572	Какодиллов ая кислота	см. КИСЛОТА КАКОДИЛОВАЯ											
3082	Калиевые соли ди-(алкилп олиэтилен гликоевого) эфира фосфорно й кислоты	906	9063	M6	90	ВЦ, КЦ	П, К	9	"Прочие опасные вещества"	Наименова ние груза, "X", трафарет приписки			15
2257	КАЛИЙ	409	4311	W2	X423	КВ, УК, ВЦ, КЦ	П, К	4.3	"При взаимодейств ии с водой выделяются воспламеняю щиеся газы", "СО", "Прикрытие 0-0-1"	Наименова ние груза, "X", трафарет приписки			25
1488	Калий азотистокис лый	см. КАЛИЯ НИТРИТ											
1486	Калий азотнокис лый	см. КАЛИЯ НИТРАТ											
1759	Калий борфторис товодород ный	см. Калия борфторид											

1484	Калий бромноват окислый	см. КАЛИЯ БРОМАТ											
3087	Калий двухромов окислый	см. Калия дихромат											
1490	Калий марганцев окислый	см. КАЛИЯ ПЕРМАНГАНАТ											
1492	Калий надсернок ислый	см. КАЛИЯ ПЕРСУЛЬФАТ											
2012	Калий фосфористый	см. КАЛИЯ ФОСФИД											
1811	Калий фтористый, кислый	см. КАЛИЯ ГИДРОДИФТОРИД, ТВЕРДЫЙ											
1489	Калий хлорнокислый	см. КАЛИЯ ПЕРХЛОРАТ											
1422	КАЛИЯ - НАТРИЯ СПЛАВЫ, ЖИДКИЕ	409	4311	W1	X423	КВ, УК, ВЦ, КЦ	П, К	4.3	"При взаимодействии с водой выделяются воспламеняющиеся газы", "СО", "Прикрытие 0-0-1"	Наименование груза, "Х", трафарет приписки			25
1390	Калия амид	421	4312	W2	423	КВ, УК	П, К	4.3	"При взаимодействии с водой выделяются воспламеняющиеся газы", "СО", "Прикрытие 0-0-1"				

1677	КАЛИЯ АРСЕНАТ	603	6112	T5	60	КВ, УК, ВЦ, КЦ	П, К	6.1	"Ядовито"	Наименование груза, "Х", трафарет приписки			3, 25
1678	КАЛИЯ АРСЕНИТ	603	6112	T5	60	КВ, УК, ВЦ, КЦ	П, К	6.1	"Ядовито"	Наименование груза, "Х", трафарет приписки			3, 25
-	Калия ацетат	Не подпадает под действие Правил											
1870	КАЛИЯ БОРЕИДРИД	409	4311	W2	X423	КВ, УК	П, К	4.3	"При взаимодействии с водой выделяются воспламеняющиеся газы", "СО", "Прикрытие 0-0-1"				
1759	Калия борфторид	822	8012	C4	80	КВ, УК	П, М, К	8	"Едкое"				
1484	КАЛИЯ БРОМАТ	501	5112	O2	50	КВ, УК, ВЦ, КЦ	П, К	5.1	"Окислитель", "СО"	Наименование груза, "Х", трафарет приписки			3, 25
3077	Калия гексациано-(2)-феррат	906	9063	M7	90	КВ, УК	П, М, К	9	"Прочие опасные вещества"				86
1813	Калия гидрат окиси	см. КАЛИЯ ГИДРОКСИД ТВЕРДЫЙ											
1409	Калия гидрид	421	4312	W2	423	КВ, УК	П, К	4.3	"При взаимодействии с водой выделяются"				

									воспламеняющиеся газы", "Прикрытие 0-0-1"				
1811	КАЛИЯ ГИДРОДИ ФТОРИД, ТВЕРДЫЙ	806	8062	СТ2	86	КВ, УК, ВЦ, КЦ	П, К	8, 6.1	"Едкое", "Ядовито", "СО"	Наименование груза, "Х", трафарет приписки			3, 25
3421	КАЛИЯ ГИДРОДИ ФТОРИДА РАСТВОР	801	8062, 8063	СТ1	86, 86	КВ, УК, ВЦ, КЦ	П, К	8, 6.1	"Едкое", "Ядовито", "СО"	Наименование груза, "Х", трафарет приписки			3, 25
1813	КАЛИЯ ГИДРОКСИД ТВЕРДЫЙ	808	8012	С6	80	КВ, УК, ВЦ, КЦ	П, М, К	8	"Едкое", "СО"	Наименование груза, "Х", трафарет приписки			3, 25
1814	КАЛИЯ ГИДРОКСИДА РАСТВОР	809	8012, 8013	С5	80, 80	КВ, УК, ВЦ, КЦ	П, К	8	"Едкое", "СО"	"Щелочь", "Х", трафарет приписки			3, 25
2509	КАЛИЯ ГИДРОСУЛЬФАТ	806	8012	С2	80	КВ, УК, ВЦ, КЦ	П, К	8	"Едкое"	"Гидросульфат калия", "Х", трафарет приписки			3, 25
1929	Калия гидросульфит	см. КАЛИЯ ДИТИОНИТ (КАЛИЯ ГИДРОСУЛЬФИТ)											
1929	КАЛИЯ ДИТИОНИТ (КАЛИЯ ГИДРОСУЛЬФИТ)	405	4212	S4	40	КВ, УК, ВЦ, КЦ	П, К	4.2	"Самовозгорается", "СО", "Прикрытие 0-0-1"	Наименование груза, "Х", трафарет приписки			25
3087	Калия дихромат	503	5152	OT2	56	КВ, УК	П, М, К	5.1, 6.1	"Окислитель", "Ядовито"				

Не подпадает под действие Правил												
-	Калия карбонат											
2864	КАЛИЯ МЕТАВАНДАТ	603	6112	T5	60	КВ, УК, ВЦ, КЦ	П, К	6.1	"Ядовито"	"Калия метаванадат", "X", трафарет приписки		3, 25
1420	КАЛИЯ МЕТАЛЛИЧЕСКИЕ СПЛАВЫ, ЖИДКИЕ	409	4311	W1	X423	КВ, УК, ВЦ, КЦ	П, К	4.3	"При взаимодействии с водой выделяются воспламеняющиеся газы", "СО", "Прикрытие 0-0-1"	Наименование груза, "X", трафарет приписки		25
3403	КАЛИЯ МЕТАЛЛИЧЕСКИЕ СПЛАВЫ, ТВЕРДЫЕ	409	4311	W2	X423	КВ, УК, ВЦ, КЦ	П, К	4.3	"При взаимодействии с водой выделяются воспламеняющиеся газы", "СО", "Прикрытие 0-0-1"	Наименование груза, "X", трафарет приписки		3, 25
2033	КАЛИЯ МОНООКСИД	808	8012	C6	80	КВ, УК, ВЦ, КЦ	П, М, К	8	"Едкое", "СО"	"Калия монооксид", "X", трафарет приписки		3, 25
1486	КАЛИЯ НИТРАТ	501	5113	O2	50	КВ, УК, ВЦ, КЦ	П, К	5.1	"Окислитель", "СО"	Наименование груза, "X", трафарет приписки		3, 25
1487	КАЛИЯ НИТРАТА И НАТРИЯ НИТРИТА СМЕСЬ	501	5112	O2	50	КВ, УК, ВЦ, КЦ	П, К	5.1	"Окислитель", "СО"	Наименование груза, "X", трафарет приписки		3, 25

1488	КАЛИЯ НИТРИТ	501	5112	O2	50	КВ, УК, ВЦ, КЦ	П, К	5.1	"Окислитель", "CO"	Наименова ние груза, "X", трафарет приписки			3, 25
2033	Калия окись	см. КАЛИЯ МОНООКСИД											
2033	Калия оксид	см. КАЛИЯ МОНООКСИД											
1490	КАЛИЯ ПЕРМАНГ АНАТ	501	5112	O2	50	КВ, УК, ВЦ, КЦ	П, К	5.1	"Окислитель", "CO"	Наименова ние груза, "X", трафарет приписки			3, 25
1491	КАЛИЯ ПЕРОКСИ Д	509	5111	O2	55	КВ, УК	П, К	5.1	"Окислитель", "CO"				3
1492	Калия пероксоди сульфат	см. КАЛИЯ ПЕРСУЛЬФАТ											
1492	КАЛИЯ ПЕРСУЛЬ ФАТ	501	5113	O2	50	КВ, УК, ВЦ, КЦ	П, К	5.1	"Окислитель", "CO"	Наименова ние груза, "X", трафарет приписки			3, 25
1489	КАЛИЯ ПЕРХЛОР АТ	501	5112	O2	50	КВ, УК, ВЦ, КЦ	П, К	5.1	"Окислитель", "CO"	Наименова ние груза, "X", трафарет приписки			3, 25
1382	КАЛИЯ СУЛЬФИД БЕЗВОДН ЫЙ или КАЛИЯ СУЛЬФИД с долей кристалли зационной воды	409	4212	S4	40	КВ, УК, ВЦ, КЦ	П, К	4.2	"Самовозгора ется", "CO", "Прикрытие 0-0-1"	Наименова ние груза, "X", трафарет приписки			25

	менее 30%													
1847	КАЛИЯ СУЛЬФИД А КРИСТАЛ ЛОГИДРА Т, содержащ ий не менее 30% кристалли зационной воды	808	8012	C6	80	КВ, УК, ВЦ, КЦ	П, К	8	"Едкое", "СО", "Прикрытие 0-0-1"	Наименова ние груза, "Х", трафарет приписки				3, 25
2466	КАЛИЯ СУПЕРОК СИД	509	5111	O2	55	КВ, УК	П, К	5.1	"Окислитель", "СО"					3
1679	КАЛИЯ ТЕТРАЦИ АНОКУПР АТ	619	6112	T5	60	КВ, УК, ВЦ, КЦ	П, К	6.1	"Ядовито"	Наименова ние груза, "Х", трафарет приписки				3, 25
2012	КАЛИЯ ФОСФИД	408	4361	WT2	X462	КВ, УК	П, К	4.3, 6.1	"При взаимодейств ии с водой выделяются воспламеняю щиеся газы", "Ядовито", "Прикрытие 0-0-1"					
2628	КАЛИЯ ФТОРАЦЕ ТАТ	620	6111	T2	66	КВ, УК, ВЦ, КЦ	П, К	6.1	"Ядовито", "Прикрытие 1-1-1"	"Калия фторацета т", "Х", трафарет приписки				3, 25
1812	КАЛИЯ ФТОРИД, ТВЕРДЫЙ	603	6113	T5	60	КВ, УК, ВЦ, КЦ	П, К	6.1	"Ядовито", "СО"	Наименова ние груза, "Х", трафарет приписки				3, 25

3422	КАЛИЯ ФТОРИДА РАСТВОР	630	6113	T4	60	КВ, УК, ВЦ, КЦ	П, К	6.1	"Ядовито", "СО"	Наименование груза, "Х", трафарет приписки			3, 25
2655	КАЛИЯ ФТОРОСИ ЛИКАТ	603	6113	T5	60	КВ, УК, ВЦ, КЦ	П, К	6.1	"Ядовито", "СО"	Наименование груза, "Х", трафарет приписки			3, 25
1485	КАЛИЯ ХЛОРАТ	501	5112	O2	50	КВ, УК, ВЦ, КЦ	П, К	5.1	"Окислитель", "Не спускать с горки", "Прикрытие 1-1-1"	Наименование груза, "С горки не спускать", "Х", трафарет приписки			3, 25
2427	КАЛИЯ ХЛОРАТА ВОДНЫЙ РАСТВОР	505	5112, 5113	O1	50, 50	КВ, УК, ВЦ, КЦ	П, К	5.1	"Окислитель", "СО"	Наименование груза, "Х", трафарет приписки			3, 25
1680	КАЛИЯ ЦИАНИД, ТВЕРДЫЙ	619	6111	T5	66	СКВ, СК, ВЦ, КЦ	П, К	6.1	"Ядовито", "Не спускать с горки", "Прикрытие 0-0-1"	"Калия цианид", "Не спускать с горки", "Х", трафарет приписки			2, 5б, 25
3413	КАЛИЯ ЦИАНИДА РАСТВОР	630	6111, 6112, 6113	T4	66, 60, 60	СКВ, СК, ВЦ, КЦ	П, К	6.1	"Ядовито", "Не спускать с горки", "Прикрытие 0-0-3"	Наименование груза, "Не спускать с горки", "Х", трафарет приписки			2, 2а, 5б, 9
3404	КАЛИЯ-НА ТРИЯ СПЛАВЫ, ТВЕРДЫЕ	409	4311	W2	X423	КВ, УК, ВЦ, КЦ	П, К	4.3	"При взаимодейств ии с водой выделяются	Наименование груза, "Х", трафарет			3, 25

										воспламеняющиеся газы", "СО", "Прикрытие 0-0-1"	приписки				
1551	Калия-сурьмы тартрат	см. СУРЬМЫ - КАЛИЯ ТАРТРАТ													
1401	КАЛЬЦИЙ	409	4312	W2	423	КВ, УК, ВЦ, КЦ	П, К	4.3	"При взаимодействии с водой выделяются воспламеняющиеся газы", "СО", "Прикрытие 0-0-1"	Наименование груза, "Х", трафарет приписки				25	
1454	Кальций азотнокислый	см. КАЛЬЦИЯ НИТРАТ													
2856	Кальций кремнефтористый	см. Кальция фторосиликат													
1405	Кальций кремнистый	см. КАЛЬЦИЯ СИЛИЦИД													
1456	Кальций марганцев окислый	см. КАЛЬЦИЯ ПЕРМАНГАНАТ													
1557	Кальций мышьяковистокислый	см. Кальция арсенит													
1573	Кальций мышьяков окислый	см. КАЛЬЦИЯ АРСЕНАТ													
1855	КАЛЬЦИЙ ПИРОФОРНЫЙ или КАЛЬЦИЯ	405	4211	S4	43	КВ, УК	П, К	4.2	"Самовозгорается", "СО", "Прикрытие 0-0-1"						

	СПЛАВЫ ПИРОФОРНЫЕ													
1360	Кальций фосфористый	см. КАЛЬЦИЯ ФОСФИД												
1573	КАЛЬЦИЯ АРСЕНАТ	603	6112	T5	60	КВ, УК, ВЦ, КЦ	П, К	6.1	"Ядовито"	"Кальция арсенат", "X", трафарет приписки				3, 25
1574	КАЛЬЦИЯ АРСЕНАТ А И КАЛЬЦИЯ АРСЕНИТ А СМЕСЬ ТВЕРДАЯ	603	6112	T5	60	КВ, УК, ВЦ, КЦ	П, К	6.1	"Ядовито"	Наименование груза, "X", трафарет приписки				3, 25
1557	Кальция арсенит	630	6112	T5	66	КВ, УК	П, К	6.1	"Ядовито"					
1404	КАЛЬЦИЯ ГИДРИД	408	4311	W2	X423	КВ, УК	П, К	4.3	"При взаимодействии с водой выделяются воспламеняющиеся газы", "СО", "Прикрытие 0-0-1"					
1923	Кальция гидросульфит	см. КАЛЬЦИЯ ДИТИОНИТ (КАЛЬЦИЯ ГИДРОСУЛЬФИТ)												
2880	КАЛЬЦИЯ ГИПОХЛОРИТ ГИДРАТИРОВАННЫЙ или КАЛЬЦИЯ ГИПОХЛО	501	5112, 5113	O2	50, 50	КВ, УК	П, К	5.1	"Окислитель", "СО"	Наименование груза, "X", трафарет приписки				3, 25

	РИТА ГИДРАТИ РОВАННА Я СМЕСЬ с содержани ем воды не менее 5,5%, но не более 16%												
3487	КАЛЬЦИЯ ГИПОХЛО РИТ ГИДРАТИ РОВАННЫ Й КОРРОЗИ ОННЫЙ или КАЛЬЦИЯ ГИПОХЛО РИТА ГИДРАТИ РОВАННА Я СМЕСЬ КОРРОЗИ ОННАЯ с содержани ем воды не менее 5,5%, но не более 16%	501	5162	OC2	58	КВ, УК	П, К	5.1, 8	"Окислитель, "Едкое", "Прикрытие 0-0-1"				
3487	КАЛЬЦИЯ ГИПОХЛО РИТ ГИДРАТИ РОВАННЫ Й	501	5163	OC2	58	КВ, УК	П, К	5.1, 8	"Окислитель, "Едкое", "Прикрытие 0-0-1"				

	КОРРОЗИОННЫЙ или КАЛЬЦИЯ ГИПОХЛОРИТА ГИДРАТИРОВАННАЯ СМЕСЬ КОРРОЗИОННАЯ с содержанием воды не менее 5,5%, но не более 16%												
1748	КАЛЬЦИЯ ГИПОХЛОРИТ СУХОЙ или КАЛЬЦИЯ ГИПОХЛОРИТА СМЕСЬ СУХАЯ, содержащая более 39% активного хлора (8,8% активного кислорода)	501	5112, 5113	O2	50, 50	КВ, УК, ВЦ, КЦ	П, К	5.1	"Окислитель", "СО"	Наименование груза, "Х", трафарет приписки			3, 25
3485	КАЛЬЦИЯ ГИПОХЛОРИТ СУХОЙ	501	5162	OC2	58	КВ, УК	П, К	5.1, 8	"Окислитель", "Едкое", "Прикрытие 0-0-1"				

	КОРРОЗИОННЫЙ или КАЛЬЦИЯ ГИПОХЛОРИТА СМЕСЬ СУХАЯ КОРРОЗИОННАЯ, содержащая более 39% активного хлора (8,8% активного кислорода)												
3486	КАЛЬЦИЯ ГИПОХЛОРИТА СМЕСЬ СУХАЯ КОРРОЗИОННАЯ, содержащая более 10%, но не более 39% активного хлора	501	5163	OC2	58	КВ, УК	П, К	5.1, 8	"Окислитель", "Едкое", "Прикрытие 0-0-1"				
2208	КАЛЬЦИЯ ГИПОХЛОРИТА СМЕСЬ СУХАЯ, содержащая более	501	5113	O2	50	КВ, УК, ВЦ, КЦ	П, К	5.1	"Окислитель", "CO"	Наименование груза, "X", трафарет приписки			3, 25

	10%, но не более 39% активного хлора													
1923	КАЛЬЦИЯ ДИТИОНИТ (КАЛЬЦИЯ ГИДРОСУЛЬФИТ)	405	4212	S4	40	КВ, УК, ВЦ, КЦ	П, К	4.2	"Самовозгорается", "СО", "Прикрытие 0-0-1"	Наименование груза, "Х", трафарет приписки				25
1402	КАЛЬЦИЯ КАРБИД	408	4311, 4312	W2	X423, 423	КВ, УК, ВЦ, КЦ	П, К	4.3	"При взаимодействии с водой выделяются воспламеняющиеся газы", "СО", "Прикрытие 0-0-1"	"Кальция карбид", "Х", трафарет приписки				25
2844	Кальция марганца силикат	см. КАЛЬЦИЯ-МАРГАНЦА СИЛИЦИД												
1454	КАЛЬЦИЯ НИТРАТ	501	5113	O2	50	КВ, УК, ВЦ, КЦ	П, К	5.1	"Окислитель", "СО"	Наименование груза, "Х", трафарет приписки				3, 25, 77
3264	Кальция нитрат, водный раствор	816	8013	C1	80	ВЦ, КЦ	П, К	8	"Едкое"	"Кальция нитрат", "Х", трафарет приписки				15
1910	Кальция оксид	808	8013	C6	80	КВ, УК	П, К	8	"Едкое"					77, 79, 82, 83, 85
1456	КАЛЬЦИЯ ПЕРМАНГАНАТ	501	5112	O2	50	КВ, УК, ВЦ, КЦ	П, К	5.1	"Окислитель", "СО"	Наименование груза, "Х", трафарет приписки				1, 3, 25

1457	КАЛЬЦИЯ ПЕРОКСИД	509	5112	O2	50	КВ, УК, ВЦ, КЦ	П, К	5.1	"Окислитель", "CO"	Наименование груза, "X", трафарет приписки			3, 25
1455	КАЛЬЦИЯ ПЕРХЛОРАТ	501	5112	O2	50	КВ, УК, ВЦ, КЦ	П, К	5.1	"Окислитель", "CO"	Наименование груза, "X", трафарет приписки			3, 25
1313	КАЛЬЦИЯ РЕЗИНАТ	404	4113	F3	40	КВ, УК, ВЦ, КЦ	П, К	4.1	"Легко воспламеняется", "CO", "Прикрытие 0-0-1"	Наименование груза, "X", трафарет приписки			25
1314	КАЛЬЦИЯ РЕЗИНАТ РАСПЛАВЛЕННЫЙ	404	4113	F3	40	КВ, УК, ВЦ, КЦ	П, К	4.1	"Легко воспламеняется", "CO", "Прикрытие 0-0-1"	Наименование груза, "X", трафарет приписки			25
1405	КАЛЬЦИЯ СИЛИЦИД	408	4312, 4313	W2	423, 423	КВ, УК, ВЦ, КЦ	П, К	4.3	"При взаимодействии с водой выделяются воспламеняющиеся газы", "CO", "Прикрытие 0-0-1"	Наименование груза, "X", трафарет приписки			25
1393	Кальция сплавы	421	4312	W2	423	КВ, УК	П, К	4.3	"При взаимодействии с водой выделяются воспламеняющиеся газы", "Прикрытие 0-0-1"				

1360	КАЛЬЦИЯ ФОСФИД	408	4361	WT2	X462	КВ, УК	П, К	4.3, 6.1	"При взаимодействии с водой выделяются воспламеняющиеся газы", "Ядовито", "Прикрытие 0-0-1"					
-	Кальция фторид	Не подпадает под действие Правил												
2856	Кальция фторосиликат	630	6113	T5	60	КВ, УК	П, К	6.1	"Ядовито"					3
1452	КАЛЬЦИЯ ХЛОРАТ	501	5112	O2	50	КВ, УК, ВЦ, КЦ	П, К	5.1	"Окислитель", "СО"	Наименование груза, "Х", трафарет приписки				3, 25
2429	КАЛЬЦИЯ ХЛОРАТА ВОДНЫЙ РАСТВОР	505	5112, 5113	O1	50, 50	КВ, УК, ВЦ, КЦ	П, К	5.1	"Окислитель", "СО"	Наименование груза, "Х", трафарет приписки				3, 25
1453	КАЛЬЦИЯ ХЛОРИТ	501	5112	O2	50	КВ, УК, ВЦ, КЦ	П, К	5.1	"Окислитель", "СО", "Прикрытие 0-0-1"	Наименование груза, "Х", трафарет приписки				3, 25
1403	КАЛЬЦИЯ ЦИАНАМИД с массовой долей карбида кальция более 0,1%	408	4313	W2	423	КВ, УК, ВЦ, КЦ	П, К	4.3	"При взаимодействии с водой выделяются воспламеняющиеся газы", "СО", "Прикрытие 0-0-1"	Наименование груза, "Х", трафарет приписки				25

1575	КАЛЬЦИЯ ЦИАНИД	619	6111	T5	66	СКВ, СК, ВЦ, КЦ	П, К	6.1	"Ядовито", "Не спускать с горки", "Прикрытие 0-0-1"	"Кальция цианид", "Не спускать с горки", "X", трафарет приписки			2, 25, 56
2844	КАЛЬЦИЯ- МАРГАНЦ А СИЛИЦИД	408	4313	W2	423	КВ, УК, ВЦ, КЦ	П, К	4.3	"При взаимодейств ии с водой выделяются воспламеняю щиеся газы", "СО", "Прикрытие 0-0-1"	Наименова ние груза, "X", трафарет приписки			25
2717	КАМФАРА синтетиче ская	402	4113	F1	40	КВ, УК, ВЦ, КЦ	П, К	4.1	"Легко воспламеняет ся", "СО", "Прикрытие 0-0-1"	Наименова ние груза, "X", трафарет приписки			25
1325	Камфен, технически й	401	4113	F1	40	КВ, УК, ВЦ, КЦ	П, К	4.1	"Легко воспламеняет ся", "Прикрытие 0-0-1"	"Камфен", "X", трафарет приписки			25
	Канифоль	Не подпадает под действие Правил											
-	Канифоль сосновая	Не подпадает под действие Правил											
1293	Капли гофмански е	328	3012	F1	33	КВ	п, м	3	"Легко воспламеняет ся", "СО", "Прикрытие 0-0-1"				1
1325	Капролакт ам	401	4112	F1	40	КВ, УК, ВЦ, КЦ	П, М, К	4.1	"Легко воспламеняет ся", "Прикрытие 0-0-1"	"Капролакт ам", "X", трафарет приписки			25

3077	Карбамат МН	см. Натрия N,N-диметилдитиокарбамат										86	
1511	КАРБАМИДА И ВОДОРОДА ПЕРоксиДА КОМПЛЕКС	507	5163	OC2	58	КВ, УК, ВЦ, КЦ	П, К	5.1, 8	"Окислитель", "Едкое", "СО"	Наименование груза, "Х", трафарет приписки			3, 25
1357	КАРБАМИДА НИТРАТ УВЛАЖНЕННЫЙ с массовой долей воды не менее 20%	404	4151	D	40	КВ, УК	П, К	4.1	"Легко воспламеняется", "СО", "Прикрытие 0-0-1"				
1357	Карбамид а нитрат, увлажненный не менее 20% воды по массе	см. КАРБАМИДА НИТРАТ УВЛАЖНЕННЫЙ с массовой долей воды не менее 20%											
1760	Карбамол ЦЭМ	823	8013	C9	80	КВ, ВЦ, КЦ	П, М, К 8		"Едкое"	"Карбамол ЦЭМ", "Х", трафарет приписки			25
2821	Карболка черная	см. ФЕНОЛА РАСТВОР											
2204	КАРБОНИЛСУЛЬФИД	209	2322	2TF	263	КВ, УК, ВЦ, КЦ	П, К	2.3, 2.1	"Ядовитый газ", "Легко воспламеняется", "Спускать с горки осторожно", "Прикрытие 1-1-1". При	"Карбонилсульфид", "С горки не спускать", трафарет приписки			4, 27

										перевозке в вагоне-цистерне, контейнере-цистерне: "Ядовитый газ", "Легко воспламеняется", "Не спускать с горки", "Прикрытие 1-1-3"				
2417	КАРБОНИЛФТОРИД	203	2342	2ТС	268	КВ, УК, ВЦ, КЦ	П, К	2.3, 8	"Ядовитый газ", "Едкое", "Не спускать с горки", "Прикрытие 0-0-1". При перевозке в вагоне-цистерне, контейнере-цистерне: "Ядовитый газ", "Едкое", "Не спускать с горки", "Прикрытие 0-0-3"	"Карбонил фторид", "С горки не спускать", трафарет приписки				25
3281	КАРБОНИЛЫ МЕТАЛЛОВ, ЖИДКИЕ, Н.У.К.	630	6111, 6112, 6113	ТЗ	66, 60, 60	КВ, УК, ВЦ, КЦ	П, К	6.1	"Ядовито", "СО", "Прикрытие 1-1-1"	Наименование груза, "Х", трафарет приписки				3, 25
3466	КАРБОНИЛЫ МЕТАЛЛОВ,	630	6111, 6112, 6113	ТЗ	66, 60, 60	КВ, УК, ВЦ, КЦ	П, К	6.1	"Ядовито", "Прикрытие 1-1-1"	Наименование груза, "Х", трафарет				3, 25

	ТВЕРДЫЕ, Н.У.К.									приписки			
1993	Карпатол-3П	328	3011, 3013	F1	33, 30	ВЦ, КЦ	П, К	3	"Легко воспламеняется", "Прикрытие 0-0-1"	"Карпатол", "Х", трафарет приписки			25
3476	КАССЕТЫ ТОПЛИВНЫХ ЭЛЕМЕНТОВ, или КАССЕТЫ ТОПЛИВНЫХ ЭЛЕМЕНТОВ, СОДЕРЖАЩИЕСЯ В ОБОРУДОВАНИИ, или КАССЕТЫ ТОПЛИВНЫХ ЭЛЕМЕНТОВ, УПАКОВАННЫЕ С ОБОРУДОВАНИЕМ, содержащее вещества, реагирующие с водой	430		W3	423	КВ, УК	П, К	4.3	"При взаимодействии с водой выделяются воспламеняющиеся газы", "Прикрытие 0-0-1"				
3479	КАССЕТЫ ТОПЛИВНЫХ	204		6F	23	КВ, УК	П, К	2.1	"Воспламеняющийся газ", "Прикрытие				

	ЭЛЕМЕНТ ОВ, или КАССЕТЫ ТОПЛИВН ЫХ ЭЛЕМЕНТ ОВ, СОДЕРЖА ЩИЕСЯ В ОБОРУДО ВАНИИ, или КАССЕТЫ ТОПЛИВН ЫХ ЭЛЕМЕНТ ОВ, УПАКОВА ННЫЕ С ОБОРУДО ВАНИЕМ, содержащ ие водород в металлгид риде								0-0-1"				
3477	КАССЕТЫ ТОПЛИВН ЫХ ЭЛЕМЕНТ ОВ, или КАССЕТЫ ТОПЛИВН ЫХ ЭЛЕМЕНТ ОВ, СОДЕРЖА ЩИЕСЯ В ОБОРУДО ВАНИИ, или	835	С11	80	КВ, УК	П, К	8	"Едкое", "Прикрытие 0-0-1"					

	КАССЕТЫ ТОПЛИВН ЫХ ЭЛЕМЕНТ ОВ, УПАКОВА ННЫЕ С ОБОРУДО ВАНИЕМ, содержащ ие коррозион ные вещества													
3473	КАССЕТЫ ТОПЛИВН ЫХ ЭЛЕМЕНТ ОВ, или КАССЕТЫ ТОПЛИВН ЫХ ЭЛЕМЕНТ ОВ, СОДЕРЖА ЩИЕСЯ В ОБОРУДО ВАНИИ, или КАССЕТЫ ТОПЛИВН ЫХ ЭЛЕМЕНТ ОВ, УПАКОВА ННЫЕ С ОБОРУДО ВАНИЕМ, содержащ ие легковосп	335	3013	F3	30	КВ, УК	П, К	3	"Легко воспламеняет ся", "Прикрытие 0-0-1"					

	ламеняющ иеся жидкости												
3478	КАССЕТЫ ТОПЛИВН ЫХ ЭЛЕМЕНТ ОВ, или КАССЕТЫ ТОПЛИВН ЫХ ЭЛЕМЕНТ ОВ, СОДЕРЖА ЩИЕСЯ В ОБОРУДО ВАНИИ, или КАССЕТЫ ТОПЛИВН ЫХ ЭЛЕМЕНТ ОВ, УПАКОВА ННЫЕ С ОБОРУДО ВАНИЕМ, содержащ ие сжиженны й воспламен яющий газ	220		6F	23	КВ, УК	П, К	2.1	"Воспламеня ющийся газ", "Прикрытие 0-0-1"				
3285	Катализат ор ванадиевы й	см. Ванадиевые соединения для серноокислотного каталитического производства											
2881	КАТАЛИЗА ТОР МЕТАЛЛИ	405	4211, 4212, 4213	S4	43, 40, 40	КВ, УК	П, К	4.2	"Самовозгора ется", "СО", "Прикрытие	Наименова ние груза, "X",			25

	ЧЕСКИЙ СУХОЙ								0-0-1"	трафарет приписки			
1378	КАТАЛИЗАТОР МЕТАЛЛИЧЕСКИЙ УВЛАЖНИТЕЛЬ с видимым избытком жидкости	405	4212	S4	40	КВ, УК, ВЦ, КЦ	П, К	4.2	"Самовозгорается", "СО", "Прикрытие 0-0-1"	Наименование груза, "Х", трафарет приписки			25
2813	Катализатор ЦН	421	4312	W2	X423	РЕФ	П	4.3	"При взаимодействии с водой выделяются воспламеняющиеся газы", "Прикрытие 0-0-1"				2, 56
1760	Катализаторы коррозионные жидкие	823	8013	C9	80	ВЦ, КЦ	П, К	8	"Едкое"	Наименование груза, "Х", трафарет приписки			25
1719	Каустик отработанный	818	8013	C5	80	ВЦ, КЦ	П, К	8	"Едкое"	"Каустик отработанный", "Х", трафарет приписки			10
-	Каучук	Не подпадает под действие Правил											
1345	КАУЧУК В ОТХОДАХ или КАУЧУК РЕГЕНЕРИРОВАННЫЙ - порошок или гранулы	402	4112	F1	40	КВ, УК, ВЦ, КЦ	П, К	4.1	"Легко воспламеняется", "СО", "Прикрытие 0-0-1"	Наименование груза, "Х", трафарет приписки			25

1993	Каучук синтетический пипериленовый (СКОП)	328	3011, 3013	F1	33, 30	ВЦ, КЦ	П, К	3	"Легко воспламеняется", "Прикрытие 0-0-1"	"СКОП", "Х", трафарет приписки			25
1287	КАУЧУКА РАСТВОР (давление паров при 50 °С более 110 кПа)	305	3012	F1	33	КВ, УК, ВЦ, КЦ	П, М, К	3	"Легко воспламеняется", "СО", "Прикрытие 0-0-1"	Наименование груза, "Х", трафарет приписки			25
1287	КАУЧУКА РАСТВОР (давление паров при 50 °С не более 110 кПа)	305	3012	F1	33	КВ, УК, ВЦ, КЦ	П, М, К	3	"Легко воспламеняется", "СО", "Прикрытие 0-0-1"	Наименование груза, "Х", трафарет приписки			78
1287	КАУЧУКА РАСТВОР (имеющий температуру вспышки ниже 23 °С и вязкий) (температура кипения не более 35 °С)	305	3013	F1	33	КВ, УК, ВЦ, КЦ	П, М, К	3	"Легко воспламеняется", "СО", "Прикрытие 0-0-1"	Наименование груза, "Х", трафарет приписки			25
1287	КАУЧУКА РАСТВОР (имеющий температуру вспышки ниже 23 °С)	305	3013	F1	33	КВ, УК, ВЦ, КЦ	П, М, К	3	"Легко воспламеняется", "СО", "Прикрытие 0-0-1"	Наименование груза, "Х", трафарет приписки			25

	и вязкий) (давление паров при 50 °С более 110 кПа, температура кипения более 35 °С)												
1287	КАУЧУКА РАСТВОР (имеющий температуру вспышки ниже 23 °С и вязкий) (давление паров при 50 °С не более 110 кПа)	305	3013	F1	33	КВ, УК, ВЦ, КЦ	П, М, К 3	"Легко воспламеняется", "СО", "Прикрытие 0-0-1"	Наименование груза, "Х", трафарет приписки				78
1287	КАУЧУКА РАСТВОР (невязкий)	305	3013	F1	30	КВ, УК, ВЦ, КЦ	П, М, К 3	"Легко воспламеняется", "СО", "Прикрытие 0-0-1"	Наименование груза, "Х", трафарет приписки				78
1223	КЕРОСИН	305	3013	F1	30	КВ, УК, ВЦ, КЦ	П, М, К 3	"Легко воспламеняется", "СО", "Прикрытие 0-0-1"	"Бензин", "Бензин-нефть", "С" или "СТ"				11
1224	КЕТОНЫ ЖИДКИЕ, Н.У.К.	331	3013	F1	30	КВ, УК, ВЦ, КЦ	П, К 3	"Легко воспламеняется", "СО", "Прикрытие 0-0-1"	Наименование груза, "Х", трафарет приписки				78

1224	КЕТОНЫ ЖИДКИЕ, Н.У.К. (давление паров при 50 °С более 110 кПа)	331	3012	F1	33	КВ, УК, ВЦ, КЦ	П, К	3	"Легко воспламеняет ся", "СО", "Прикрытие 0-0-1"	Наименова ние груза, "Х", трафарет приписки			25
1224	КЕТОНЫ ЖИДКИЕ, Н.У.К. (давление паров при 50 °С не более 110 кПа)	331	3012	F1	33	КВ, УК, ВЦ, КЦ	П, К	3	"Легко воспламеняет ся", "СО", "Прикрытие 0-0-1"	Наименова ние груза, "Х", трафарет приписки			78
1324	КИНО- И ФОТОПЛЕ НКА НА НИТРОЦЕ ЛЛЮЛОЗН ОЙ ОСНОВЕ, покрытая желатином , исключая отходы	402	4113	F1	40	КВ, УК	П, К	4.1	"Легко воспламеняет ся", "Прикрытие 0-0-1"				
2025	Киноварь натуральн ая	см. Ртуты (II) сульфид											
1073	КИСЛОРО Д ОХЛАЖДЕ ННЫЙ ЖИДКИЙ	202	2223	30	225	КВ, УК, ВЦ, КЦ	П, К	2.2, 5.1	"Невоспламе няющийся неядовитый газ", "Окислитель", "Спускать с горки осторожно", "Прикрытие 0-0-1". При	"Кислород" , "С горки не спускать", трафарет приписки			25, 27

									перевозке в вагоне-цистерне, контейнере-цистерне: "Невоспламеняющийся неядовитый газ", "Окислитель", "Не спускать с горки", "Прикрытие 0-0-3"				
1072	КИСЛОРОД СЖАТЫЙ	202	2221	10	25	КВ, УК, ВЦ, КЦ	П, К	2.2, 5.1	"Невоспламеняющийся неядовитый газ", "Окислитель", "Спускать с горки осторожно", "Прикрытие 0-0-1". При перевозке в вагоне-цистерне, контейнере-цистерне: "Невоспламеняющийся неядовитый газ", "Окислитель", "Не спускать с горки", "Прикрытие 0-0-3"	"Кислород сжатый", "С горки не спускать", трафарет приписки			4, 27

2190	КИСЛОРОДА ДИФТОРИД СЖАТЫЙ	211	2361	1ТОС	265	КВ, УК	П, К	2.3, 5.1, 8	"Ядовитый газ", "Окислитель", "Едкое", "Спускать с горки осторожно", "Прикрытие 1-0-1"				27
3082	Кислота 1-оксиэтил идендифо сфоновая (ОЭДФ-1), раствор не коррозион ный	906	9063	М6	90	КВ, УК, ВЦ, КЦ	П, К	9	"Прочие опасные вещества"	"ОЭДФ-1", "Х", трафарет приписки			23
2511	КИСЛОТА 2-ХЛОРПРОПИОНОВАЯ	803	8013	С4	80	КВ, УК, ВЦ, КЦ	П, К	8	"Едкое", "СО"	Наименование груза, "Х", трафарет приписки			3, 25
3102	КИСЛОТА 3-ХЛОРПЕРОКСИБЕНЗОИНАЯ с концентрацией более 57%, но не более 86%, с содержанием инертного твердого вещества не менее 14%	506	5222	Р1	539	РЕФ, РК	П, К	5.2, 1	"Органический пероксид", "Взрывоопасно", "Не спускать с горки", "Прикрытие 1-1-1"				2, 56, 42, 43, 45, 46

3106	КИСЛОТА 3-ХЛОРПЕ РОКСИБЕ НЗОЙНАЯ с концентра цией не более 57%, с содержани ем инертного твердого вещества не менее 3%	506	5212	P1	539	РЕФ, РК	П, К	5.2	"Органически й пероксид", "Не спускать с горки", "Прикрытие 1-1-1"				2, 56, 42, 43, 45, 46
3106	КИСЛОТА 3-ХЛОРПЕ РОКСИБЕ НЗОЙНАЯ с концентра цией не более 77%, с содержани ем инертного твердого вещества не менее 6%	506	5212	P1	539	РЕФ, РК	П, К	5.2	"Органически й пероксид", "Не спускать с горки", "Прикрытие 1-1-1"				2, 56, 42, 43, 45, 46
-	Кислота адипинова я	Не подпадает под действие Правил											
2032	КИСЛОТА АЗОТНАЯ КРАСНАЯ ДЫМЯЩА Я	802	8081	С0Т	856	СКВ, СК, ВЦ, КЦ, ПЛ	П, К	8, 5.1, 6.1	"Едкое", "Окислитель", "Ядовито", "Не спускать с горки",	Наименова ние груза, "С горки не спускать", "X",			2, 2а, 5а, 56, 25, 50, 51

									"Прикрытие 1-1-1"	трафарет приписки			
2031	КИСЛОТА АЗОТНАЯ, кроме красной дымящей, с содержанием азотной кислоты не менее 65%, но не более 70%	802	8052	CO1	85	КВ, УК, ВЦ, КЦ	П, К	8, 5.1	"Едкое", "Окислитель", "СО", "Прикрытие 0-0-1"	"Азотная кислота", "Х", трафарет приписки			3, 25, 50
2031	КИСЛОТА АЗОТНАЯ, кроме красной дымящей, с содержанием азотной кислоты менее 65%	802	8012	C1	80	КВ, УК, ВЦ, КЦ	П, К	8	"Едкое", "СО", "Прикрытие 0-0-1"	"Азотная кислота", "Х", трафарет приписки			3, 25, 50
2031	КИСЛОТА АЗОТНАЯ, кроме красной дымящей, с содержанием азотной кислоты более 70%	802	8051	CO1	885	КВ, УК, ВЦ, КЦ	П, К	8, 5.1	"Едкое", "Окислитель", "СО", "Прикрытие 0-0-1"	"Азотная кислота", "Х", трафарет приписки			3, 25, 50

2218	КИСЛОТА АКРИЛОВАЯ СТАБИЛИЗИРОВАННАЯ	803	8022	CF1	839	КВ, УК, ВЦ, КЦ	П, К	8, 3	"Едкое", "Легко воспламеняется", "СО", "Прикрытие 0-0-1"	Наименование груза, "Х", трафарет приписки			3, 25
1775	КИСЛОТА БОРФТОРИСТОВОДОРОДНАЯ	801	8012	С1	80	КВ, УК, ВЦ, КЦ	П, К	8	"Едкое", "СО"	Наименование груза, "Х", трафарет приписки			3, 25
1788	КИСЛОТА БРОМИСТОВОДОРОДНАЯ	801	8012, 8013	С1	80, 80	КВ, УК, ВЦ, КЦ	П, К	8	"Едкое", "СО"	Наименование груза, "Х", трафарет приписки			3, 23
3425	КИСЛОТА БРОМУКСУСНАЯ, ТВЕРДАЯ	803	8012	С3	80	КВ, УК, ВЦ, КЦ	П, К	8	"Едкое", "СО"	Наименование груза, "Х", трафарет приписки			3, 25
1718	КИСЛОТА БУТИЛФОСФОРНАЯ	803	8013	С3	80	КВ, УК, ВЦ, КЦ	П, К	8	"Едкое", "СО"	Наименование груза, "Х", трафарет приписки			3, 25
3265	Кислота валериановая	803	8012	С3	80	КВ, УК	П, К	8	"Едкое", "СО", "Прикрытие 0-0-1"				3
1782	КИСЛОТА ГЕКСАФТОРОФОСФОРНАЯ	801	8012	С1	80	КВ, УК, ВЦ, КЦ	П, К	8	"Едкое", "СО"	Наименование груза, "Х", трафарет приписки			3, 25
1902	КИСЛОТА ДИИЗОКТИЛФОСФОРНАЯ	803	8013	С3	80	КВ, УК, ВЦ, КЦ	П, К	8	"Едкое", "СО"	Наименование груза, "Х", трафарет приписки			3, 25

-	КИСЛОТА ДИПЕРОК СИДОДЕК АИНОВАЯ с концентра цией не более 13%, с содержани ем инертного твердого вещества не менее 87%	Не подпадает под действие Правил											
3265	Кислота дитиоглик олевая	803	8012	С3	80	КВ, УК	П, К	8	"Едкое", "СО", "Прикрытие 0-0-1"				3
1768	КИСЛОТА ДИФТОРФ ОСФОРНА Я БЕЗВОДН АЯ	806	8012	С1	80	КВ, УК, ВЦ, КЦ	П, К	8	"Едкое", "СО"	Наименова ние груза, "Х", трафарет приписки			3, 25
2465	КИСЛОТА ДИХЛОРИ ЗОЦИАНУ РОВАЯ СУХАЯ или КИСЛОТЫ ДИХЛОРИ ЗОЦИАНУ РОВОЙ СОЛИ	501	5112	О2	50	КВ, УК, ВЦ, КЦ	П, К	5.1	"Окислитель", "СО"	Наименова ние груза, "Х", трафарет приписки			3, 25
1764	КИСЛОТА ДИХЛОРУ КСУСНАЯ	803	8012	С3	80	КВ, УК, ВЦ, КЦ	П, К	8	"Едкое", "СО"	Наименова ние груза, "Х", трафарет			3, 25

3265	Кислота изовалериановая	803	8012	С3	80	КВ, УК	П, К	8	"Едкое", "СО", "Прикрытие 0-0-1"	приписки			3
2529	КИСЛОТА ИЗОМАСЛЯНАЯ	320	3033	FC	38	КВ, УК, ВЦ, КЦ	П, К	3, 8	"Легко воспламеняется", "Едкое", "СО", "Прикрытие 0-0-1"	"Кислота изомасляная", "Х", трафарет приписки			25, 44
1793	КИСЛОТА ИЗОПРОПИЛФОСФОРНАЯ	803	8013	С3	80	КВ, УК, ВЦ, КЦ	П, К	8	"Едкое", "СО"	Наименование груза, "Х", трафарет приписки			3, 25
1787	КИСЛОТА ИОДИСТОВОДОРОДНАЯ	801	8012, 8013	С1	80, 80	КВ, УК, ВЦ, КЦ	П, К	8	"Едкое", "СО"	Наименование груза, "Х", трафарет приписки			3, 23
1572	КИСЛОТА КАКОДИЛОВАЯ	603	6112	T5	60	КВ, УК, ВЦ, КЦ	П, К	6.1	"Ядовито"	Наименование груза, "Х", трафарет приписки			3, 25
2829	КИСЛОТА КАПРОНОВАЯ	803	8013	С3	80	КВ, УК, ВЦ, КЦ	П, К	8	"Едкое", "СО"	Наименование груза, "Х", трафарет приписки			3, 25
2312	Кислота карболовая	см. ФЕНОЛ РАСПЛАВЛЕННЫЙ											
2022	КИСЛОТА КРЕЗИЛОВАЯ	640	6172	ТС1	68	КВ, УК, ВЦ, КЦ	П, К	6.1, 8	"Ядовито", "Едкое"	Наименование груза, "Х", трафарет приписки			1, 3, 25

1778	КИСЛОТА КРЕМНЕФ ТОРИСТО ВОДОРОД НАЯ	801	8012	С1	80	КВ, УК, ВЦ, КЦ	П, К	8	"Едкое", "СО", "Прикрытие 0-0-1"	"Кислота КФВ", "Х", трафарет приписки			3, 23
3472	КИСЛОТА КРОТОНО ВАЯ ЖИДКАЯ	803	8013	С3	80	КВ, УК, ВЦ, КЦ	П, К	8	"Едкое", "СО", "Прикрытие 0-0-1"	Наименова ние груза, "Х", трафарет приписки			3, 25
2823	КИСЛОТА КРОТОНО ВАЯ, ТВЕРДАЯ	803	8013	С4	80	КВ, УК, ВЦ, КЦ	П, К	8	"Едкое", "СО"	Наименова ние груза, "Х", трафарет приписки			3, 25
2820	КИСЛОТА МАСЛЯНА Я	803	8013	С3	80	КВ, УК, ВЦ, КЦ	П, К	8	"Едкое", "СО"	Наименова ние груза, "Х", трафарет приписки			25
2531	КИСЛОТА МЕТАКРИ ЛОВАЯ СТАБИЛИ ЗИРОВАН НАЯ	803	8012	С3	89	КВ, УК, ВЦ, КЦ	П, К	8	"Едкое", "СО"	Наименова ние груза, "Х", трафарет приписки			1, 3, 25
3265	Кислота метоксиукс усная	803	8012	С3	80	ВЦ, КЦ	П, К	8	"Едкое", "Прикрытие 0-0-1"	"Кислота метоксиукс усная", "Х", трафарет приписки			10
1776	КИСЛОТА МОНОФТ ОРОФОС ФОРНАЯ БЕЗВОДН АЯ	806	8012	С1	80	КВ, УК, ВЦ, КЦ	П, К	8	"Едкое", "СО"	Наименова ние груза, "Х", трафарет приписки			3, 25

1779	КИСЛОТА МУРАВЬИНАЯ с массовой долей кислоты более 85%	803	8012	CF1	83	КВ, УК, ВЦ, КЦ	П, К	8, 3	"Едкое", "Легко воспламеняется", "СО", "Прикрытие 0-0-1"	"Кислота муравьиная", "Х", трафарет приписки			3, 25
3412	КИСЛОТА МУРАВЬИНАЯ с массовой долей кислоты не менее 10%, но не более 85%	803	8012	С3	80	КВ, УК, ВЦ, КЦ	П, К	8	"Едкое", "СО", "Прикрытие 0-0-1"	Наименование груза, "Х", трафарет приписки			3, 25
3412	КИСЛОТА МУРАВЬИНАЯ с массовой долей кислоты не менее 5%, но менее 10%	803	8013	С3	80	КВ, УК, ВЦ, КЦ	П, К	8	"Едкое", "СО", "Прикрытие 0-0-1"	Наименование груза, "Х", трафарет приписки			3, 25
1553	КИСЛОТА МЫШЬЯКОВАЯ ЖИДКАЯ	622	6111	T4	66	СКВ ^а , СК ^а , ВЦ, КЦ	П, К	6.1	"Ядовито", "СО", "Прикрытие 1-1-1"	Наименование груза, "Х", трафарет приписки			25
1554	КИСЛОТА МЫШЬЯКОВАЯ ТВЕРДАЯ	603	6112	T5	60	КВ, УК, ВЦ, КЦ	П, К	6.1	"Ядовито"	Наименование груза, "Х", трафарет приписки			3, 25
3118	КИСЛОТА НАДЛАУРИНОВАЯ с концентра	Перевозка запрещена											

	цией менее 100%												
3105	КИСЛОТА НАДУКСУ СНАЯ ТИПА D стабилизи рованная с концентра цией не более 43%, смесь с пероксидо м водорода, водой и кислотой(а ми)	506	5212	P1	539	РЕФ, РК	П, К	5.2, 8	"Органически й пероксид", "Едкое", "Не спускать с горки", "Прикрытие 1-1-1"				2, 56, 42, 43, 45, 46
3109	КИСЛОТА НАДУКСУ СНАЯ ТИПА F стабилизи рованная с концентра цией не более 43%, смесь с пероксидо м водорода, водой и кислотой(а ми)	506	5242	P1	539	РЕФ, РК, ВЦ, КЦ	П, К	5.2, 8	"Органически й пероксид", "Едкое", "Не спускать с горки", "Прикрытие 1-1-1"	Наименова ние груза, "С горки не спускать", "Х", трафарет приписки			2, 56, 25, 42, 43, 45, 46
3107	КИСЛОТА НАДУКСУ СНАЯ	506	5212	P1	539	РЕФ, РК	П, К	5.2	"Органически й пероксид", "Не спускать				2, 56, 42, 43, 45, 46

	ТИПА Е стабилизированная с концентрацией не более 43%, смесь с пероксидом водорода, водой и кислотой(ами)									с горки", "Прикрытие 1-1-1"				
3261	Кислота нитрилотриметилфосфоновая	803	8012	C4	80	КВ, УК	П, М, К	8	"Едкое"					
2305	КИСЛОТА НИТРОБЕНЗОЛСУЛЬФОНОВАЯ	804	8012	C4	80	КВ, УК, ВЦ, КЦ	П, К	8	"Едкое", "СО"	Наименование груза, "Х", трафарет приписки				3, 25
2308	КИСЛОТА НИТРОЗИЛСЕРНАЯ ЖИДКАЯ	801	8012	C1	X80	КВ, УК, ВЦ, КЦ	П, К	8	"Едкое", "СО", "Прикрытие 0-0-1"	Наименование груза, "Х", трафарет приписки				3, 25
3456	КИСЛОТА НИТРОЗИЛСЕРНАЯ ТВЕРДАЯ	806	8012	C2	X80	КВ, УК	П, К	8	"Едкое", "СО"	Наименование груза, "Х", трафарет приписки				3, 25
1760	Кислота о,о-диизопропилдифосфорная	823	8013	C9	80	ВЦ, КЦ	П, К	8	"Едкое"	Наименование груза, "Х", трафарет приписки				25

1760	Кислота о,о-ди-н-пропилдифосфорная	823	8013	C9	80	ВЦ, КЦ	П, К	8	"Едкое"	Наименование груза, "Х", трафарет приписки			25
1760	Кислота о,о-диэтилдифосфорная	823	8013	C9	80	ВЦ, КЦ	П, К	8	"Едкое"	Наименование груза, "Х", трафарет приписки			25
-	Кислота олеиновая	Не подпадает под действие Правил											
1805	Кислота ортофосфорная	см. КИСЛОТЫ ФОСФОРНОЙ РАСТВОР											
3265	Кислота пеларгоновая	803	8012	C3	80	КВ, УК	П, К	8	"Едкое", "СО", "Прикрытие 0-0-1"				3
2811	Кислота пикраминовая, паста, с содержанием воды не менее 43%	634	6112	T2	60	КВ, УК, ВЦ, КЦ	П, К	6.1	"Ядовито", "Прикрытие 0-0-1"	Наименование груза, "Х", трафарет приписки			3, 25
1344	Кислота пикриновая	см. ТРИНИТРОФЕНОЛ УВЛАЖНЕННЫЙ с массовой долей воды не менее 30%											
3265	Кислота пировиноградная	803	8012	C3	80	КВ, УК	П, К	8	"Едкое", "СО", "Прикрытие 0-0-1"				3
1848	КИСЛОТА ПРОПИОНОВАЯ с массовой долей кислоты не менее 10% и	803	8013	C3	80	КВ, УК, ВЦ, КЦ	П, М, К	8	"Едкое", "СО"	Наименование груза, "Х", трафарет приписки			25

	менее 90%																
3463	КИСЛОТА ПРОПИОНОВАЯ с массовой долей кислоты не менее 90%	803	8012	CF1	83	КВ, УК, ВЦ, КЦ	П, К	8, 3	"Едкое", "Легко воспламеняется", "СО", "Прикрытие 0-0-1"	Наименование груза, "Х", трафарет приписки							3, 25
-	Кислота салициловая	Не подпадает под действие Правил															
1905	КИСЛОТА СЕЛЕНОВАЯ	806	8011	C2	88	КВ, УК, ВЦ, КЦ	П, К	8	"Едкое", "СО", "Прикрытие 0-0-1"	"Кислота селеновая", "Х", трафарет приписки							3, 25
1831	КИСЛОТА СЕРНАЯ ДЫМЯЩАЯ	802	8061	СТ1	X886	СКВ, СК, ВЦ, КЦ	П, К	8, 6.1	"Едкое", "Ядовито", "СО", "Прикрытие 0-0-1"	Наименование груза, "Х", трафарет приписки							3, 22
1832	КИСЛОТА СЕРНАЯ ОТРАБОТАННАЯ	801	8012	C1	80	КВ, УК, ВЦ, КЦ	П, К	8	"Едкое", "СО"	Наименование груза, "Х", трафарет приписки							3, 25
1906	КИСЛОТА СЕРНАЯ, РЕГЕНЕРИРОВАННАЯ ИЗ КИСЛОГО ГУДРОНА	801	8012	C1	80	КВ, УК, ВЦ, КЦ	П, К	8	"Едкое", "СО"	Наименование груза, "Х", трафарет приписки							3, 25
1830	КИСЛОТА СЕРНАЯ, содержащая более 51% кислоты	801	8012	C1	80	КВ, УК, ВЦ, КЦ	П, К	8	"Едкое", "СО", "Прикрытие 0-0-1"	"Серная кислота", "Х", трафарет приписки							3, 20

2796	КИСЛОТА СЕРНАЯ, содержащая не более 51% кислоты, или ЖИДКОСТЬ АККУМУЛЯТОРНАЯ КИСЛОТНАЯ	801	8012	C1	80	КВ, УК, ВЦ, КЦ	П, К	8	"Едкое", "СО"	Наименование груза, "Х", трафарет приписки			3, 25
1833	КИСЛОТА СЕРНИСТАЯ	801	8012	C1	80	КВ, УК, ВЦ, КЦ	П, К	8	"Едкое", "СО", "Прикрытие 0-0-1"	Наименование груза, "Х", трафарет приписки			3, 25
1789	Кислота соляная, раствор	см. КИСЛОТА ХЛОРИСТОВОДОРОДНАЯ											
-	Кислота стеариновая	Не подпадает под действие Правил											
2967	КИСЛОТА СУЛЬФАМИНОВАЯ	806	8013	C2	80	КВ, УК, ВЦ, КЦ	П, К	8	"Едкое", "СО"	"Кислота сульфаминовая", "Х", трафарет приписки			3, 25
1940	КИСЛОТА ТИОГЛИКОЛЕВАЯ	803	8012	C3	80	КВ, УК, ВЦ, КЦ	П, К	8	"Едкое", "СО"	Наименование груза, "Х", трафарет приписки			3, 25
2936	КИСЛОТА ТИОМОЛОЧНАЯ	612	6112	T1	60	КВ, УК, ВЦ, КЦ	П, К	6.1	"Ядовито"	Наименование груза, "Х", трафарет приписки			3, 25

2436	КИСЛОТА ТИОУКСУСНАЯ	304	3012	F1	33	КВ, УК, ВЦ, КЦ	П, К	3	"Легко воспламеняется", "СО", "Прикрытие 0-0-1"	"Кислота тиоуксусная", "Х", трафарет приписки			78
1355	КИСЛОТА ТРИНИТРОБЕНЗОЙНАЯ УВЛАЖНЕННАЯ с массовой долей воды не менее 30%	404	4151	D	40	КВ, УК	П, К	4.1	"Легко воспламеняется", "СО", "Прикрытие 0-0-1"				
3368	КИСЛОТА ТРИНИТРОБЕНЗОЙНАЯ, УВЛАЖНЕННАЯ, с массовой долей воды не менее 10%	404	4151	D	40	КВ, УК	П, К	4.1	"Легко воспламеняется", "СО", "Прикрытие 0-0-1"				
2699	КИСЛОТА ТРИФТОРУКСУСНАЯ	803	8011	C3	88	КВ, УК, ВЦ, КЦ	П, К	8	"Едкое", "СО", "Прикрытие 0-0-1"	Наименование груза, "Х", трафарет приписки			3, 25
2468	КИСЛОТА ТРИХЛОРИЗОЦИАНУРОВАЯ СУХАЯ	501	5112	O2	50	КВ, УК, ВЦ, КЦ	П, К	5.1	"Окислитель", "СО"	Наименование груза, "Х", трафарет приписки			3, 25
1839	КИСЛОТА ТРИХЛОРУКСУСНАЯ	803	8012	C4	80	КВ, УК, ВЦ, КЦ	П, М, К	8	"Едкое", "СО"	Наименование груза, "Х", трафарет приписки			1, 3, 25

2789	КИСЛОТА УКСУСНА Я ЛЕДЯНАЯ или КИСЛОТЫ УКСУСНО Й РАСТВОР с массовой долей кислоты более 80%	803	8022	CF1	83	КВ, УК, ВЦ, КЦ	П, К	8, 3	"Едкое", "Легко воспламеняет ся", "СО", "Прикрытие 0-0-1"	"Уксусная кислота", "Х", трафарет приписки			3, 21
2790	Кислота уксусная синтетиче ская пищевая	см. КИСЛОТЫ УКСУСНОЙ РАСТВОР с массовой долей кислоты более 10% и менее 50%											
1803	Кислота фенолсуль фовая	см. ФЕНОЛСУЛЬФОКИСЛОТА ЖИДКАЯ											
2834	КИСЛОТА ФОСФОРИ СТАЯ	806	8013	C2	80	КВ, УК, ВЦ, КЦ	П, К	8	"Едкое", "СО"	"Кислота фосфорист ая". "Х", трафарет приписки			3, 25, 54
3264	Кислота фосфорис тая, водный раствор	816	8013	C1	80	КВ, ВЦ, КЦ	П, К	8	"Едкое"	Наименова ние груза, "Х", трафарет приписки			25
3453	КИСЛОТА ФОСФОРН АЯ ТВЕРДАЯ	806	8013	C2	80	КВ, УК, ВЦ, КЦ	П, К, М	8	"Едкое"	Наименова ние груза, "Х", трафарет приписки			3, 25

1777	КИСЛОТА ФТОРСУЛЪФОНОВАЯ	801	8011	C1	80	КВ, УК, ВЦ, КЦ	П, К	8	"Едкое", "СО", "Прикрытие 0-0-1"	Наименование груза, "Х", трафарет приписки			3, 25
2642	КИСЛОТА ФТОРУКСУСНАЯ	625	6111	T2	66	КВ, УК, ВЦ, КЦ	П, К	6.1	"Ядовито", "Прикрытие 1-1-1"	Наименование груза, "Х", трафарет приписки			3, 25
1789	КИСЛОТА ХЛОРИСТОВОДОРОДНАЯ	801	8012, 8013	C1	80, 80	КВ, УК, ВЦ, КЦ	П, К	8	"Едкое", "СО", "Прикрытие 0-0-1"	Наименование груза, "Х", трафарет приписки			3, 23
1873	КИСЛОТА ХЛОРНАЯ с массовой долей кислоты более 50%, но не более 72%	505	5161	OC1	558	КВ, УК, ВЦ, КЦ	П, К	5.1, 8	"Окислитель", "Едкое", "СО", "Прикрытие 0-0-1"	"Хлорная кислота", "Х", трафарет приписки			3, 25
1802	КИСЛОТА ХЛОРНАЯ с массовой долей кислоты не более 50%	802	8052	CO1	85	КВ, УК, ВЦ, КЦ	П, К	8, 5.1	"Едкое", "Окислитель", "СО", "Прикрытие 0-0-1"	"Хлорная кислота", "Х", трафарет приписки			3, 25, 50
2507	КИСЛОТА ХЛОРПЛАТИНОВАЯ ТВЕРДАЯ	806	8013	C2	80	КВ, УК, ВЦ, КЦ	П, К	8	"Едкое"	"Кислота хлорплатиновая", "Х", трафарет приписки			3, 25

1754	КИСЛОТА ХЛОРСУЛЪФОНОВАЯ (с серным ангидридом или без него)	801	8011	C1	X88	KB, УК, ВЦ, КЦ	П, К	8	"Едкое", "СО", "Прикрытие 0-0-1"	"Хлорсульфоновая кислота", "Х", трафарет приписки			3, 25
3250	КИСЛОТА ХЛОРУКСУСНАЯ РАСПЛАВЛЕННАЯ	611	6172	ТС1	68	KB, УК, ВЦ, КЦ	П, К	6.1, 8	"Ядовито", "Едкое"	Наименование груза, "Х", трафарет приписки			3, 25
1751	КИСЛОТА ХЛОРУКСУСНАЯ ТВЕРДАЯ	611	6172	ТС2	68	KB, УК, ВЦ, КЦ	П, К	6.1, 8	"Ядовито", "Едкое"	Наименование груза, "Х", трафарет приписки			1, 3, 25
1463	Кислота хромовая твердая	см. ХРОМА ТРИОКСИД БЕЗВОДНЫЙ											
2240	КИСЛОТА ХРОМСЕРНАЯ	802	8011	C1	88	KB, УК, ВЦ, КЦ	П, К	8	"Едкое", "СО", "Прикрытие 0-0-1"	Наименование груза, "Х", трафарет приписки			3, 25
2571	Кислота этилсерная	803	8012	C3	80	ВЦ, КЦ	П, К	8	"Едкое", "Прикрытие 0-0-1"	"Этилсерная кислота", "Х", трафарет приписки			20
1798	КИСЛОТЫ АЗОТНОЙ И КИСЛОТЫ ХЛОРИСТОВОДОРОДНОЙ СМЕСЬ	Перевозка запрещена											

2571	КИСЛОТЫ АЛКИЛСЕ РНЫЕ	803	8012	С3	80	КВ, УК, ВЦ, КЦ	П, К	8	"Едкое"	Наименова ние груза, "Х", трафарет приписки			3, 25
1938	КИСЛОТЫ БРОМУКС УСНОИ РАСТВОР	803	8012, 8013	С3	80, 80	КВ, УК, ВЦ, КЦ	П, К	8	"Едкое", "СО"	Наименова ние груза, "Х", трафарет приписки			3, 25
3265	Кислоты дихлоркар боновые	803	8012	С3	80	ВЦ, КЦ	П, К	8	"Едкое", "Прикрытие 0-0-1"	"Кислоты дихлоркар боновые", "Х", трафарет приписки			15
	Кислоты жирные, талловые	Не подпадает под действие Правил											
3265	Кислоты разветвле нные монокарбо новые	803	8012	С3	80	ВЦ, КЦ	П, К	8	"Едкое", "Прикрытие 0-0-1"	"Кислота ВИК", "Х", трафарет приписки			10
2564	КИСЛОТЫ ТРИХЛОР УКСУСНО Й РАСТВОР	803	8012, 8013	С3	80, 80	КВ, УК, ВЦ, КЦ	П, К	8	"Едкое", "СО"	Наименова ние груза, "Х", трафарет приписки			3, 25
2790	КИСЛОТЫ УКСУСНО Й РАСТВОР с массовой долей кислоты более 10% и менее 50%	801	8013	С3	80	КВ, УК, ВЦ, КЦ	П, К	8	"Едкое", "СО"	Наименова ние груза, "Х", трафарет приписки			1, 3, 21

2790	КИСЛОТЫ УКСУСНО Й РАСТВОР с массовой долей кислоты не менее 50%, но не более 80%	801	8012	С3	80	КВ, УК, ВЦ, КЦ	П, К	8	"Едкое", "СО"	Наименова ние груза, "Х", трафарет приписки			1, 3, 21
1805	КИСЛОТЫ ФОСФОРН ОЙ РАСТВОР	802	8013	С1	80	КВ, УК, ВЦ, КЦ	П, К	8	"Едкое", "СО", "Прикрытие 0-0-1"	Наименова ние груза, "Х", трафарет приписки			3, 25
1786	КИСЛОТЫ ФТОРИСТ ОВОДОРО ДНОЙ и кислоты СЕРНОЙ СМЕСЬ	801	8061	СТ1	886	КВ, УК, ВЦ, КЦ	П, К	8, 6.1	"Едкое", "Ядовито", "Прикрытие 0-0-1"	Наименова ние груза, "Х", трафарет приписки			3, 25
1790	КИСЛОТЫ ФТОРИСТ ОВОДОРО ДНОЙ раствор с содержани ем фтористов одородной кислоты более 60%, но не более 85%	801	8061	СТ1	886	СКВ, СК, ВЦ, КЦ	П, К	8, 6.1	"Едкое", "Ядовито", "Прикрытие 0-0-1"	Наименова ние груза, "Х", трафарет приписки			23

1790	КИСЛОТЫ ФТОРИСТОДОРОДНОЙ раствор с содержанием фтористоводородной кислоты более 85%	801	8061	СТ1	886	СКВ, СК, ВЦ, КЦ	П, К	8, 6.1	"Едкое", "Ядовито", "Прикрытие 0-0-1"	Наименование груза, "Х", трафарет приписки			23
1790	КИСЛОТЫ ФТОРИСТОДОРОДНОЙ раствор с содержанием фтористоводородной кислоты не более 60%	801	8062	СТ1	86	СКВ, СК, ВЦ, КЦ	П, К	8, 6.1	"Едкое", "Ядовито", "Прикрытие 0-0-1"	Наименование груза, "Х", трафарет приписки			23
2626	КИСЛОТЫ ХЛОРНОВАТОЙ водный РАСТВОР, содержащий не более 10% хлорноватой кислоты	505	5112	О1	50	КВ, УК, ВЦ, КЦ	П, К	5.1	"Окислитель", "СО", "Прикрытие 0-0-1"	Наименование груза, "Х", трафарет приписки			3, 25
1750	КИСЛОТЫ ХЛОРОУКСУСНОЙ РАСТВОР	611	6172	ТС1	68	КВ, УК, ВЦ, КЦ	П, К	6.1, 8	"Ядовито", "Едкое"	Наименование груза, "Х", трафарет приписки			3, 25

1755	КИСЛОТЫ ХРОМОВОЙ РАСТВОР	801	8012, 8013	C1	80, 80	КВ, УК, ВЦ, КЦ	П, К	8	"Едкое", "СО"	Наименование груза, "Х", трафарет приписки			3, 25
1613	КИСЛОТЫ ЦИАНИСТОВОДОРОДНОЙ ВОДНЫЙ РАСТВОР (ВОДОРОДА ЦИАНИДА ВОДНЫЙ РАСТВОР) , содержащий не более 20% цианистого водорода	602	6121	TF1	663	СКВ	П	6.1, 3	"Ядовито", "Легко воспламеняется", "Не спускать с горки", "Прикрытие 0-0-3"				2, 56
3102	КИСЛОТЫ ЯНТАРНОЙ ПЕРОКСИД с концентрацией более 72 - 100%	506	5222	P1	539	РЕФ, РК	П, К	5.2, 1	"Органический пероксид", "Взрывоопасно", "Не спускать с горки", "Прикрытие 1-1-1"				2, 56, 42, 43, 45, 46
3116	КИСЛОТЫ ЯНТАРНОЙ ПЕРОКСИД с концентрацией не более 72%	Перевозка запрещена											

1133	КЛЕИ, содержащая легко воспламеняющаяся жидкость	305	3011	F1	33	КВ, УК, ВЦ, КЦ	П, М, К 3	"Легко воспламеняется", "СО", "Прикрытие 0-0-1"	Наименование груза, "Х", трафарет приписки			25
1133	КЛЕИ, содержащая легко воспламеняющаяся жидкость (давление паров при 50 °С более 110 кПа)	305	3012	F1	33	КВ, УК, ВЦ, КЦ	П, М, К 3	"Легко воспламеняется", "СО", "Прикрытие 0-0-1"	Наименование груза, "Х", трафарет приписки			1, 25
1133	КЛЕИ, содержащая легко воспламеняющаяся жидкость (давление паров при 50 °С не более 110 кПа)	305	3012	F1	33	КВ, УК, ВЦ, КЦ	П, М, К 3	"Легко воспламеняется", "СО", "Прикрытие 0-0-1"	Наименование груза, "Х", трафарет приписки			1, 78
1133	КЛЕИ, содержащая легко воспламеняющаяся жидкость (имеющие температуру	305	3013	F1	33	КВ, УК, ВЦ, КЦ	П, М, К 3	"Легко воспламеняется", "СО", "Прикрытие 0-0-1"	Наименование груза, "Х", трафарет приписки			1, 25

	ру вспышки ниже 23 °С и вязкие) (температу ра кипения не более 35 °С)												
1133	КЛЕИ, содержащ ие легковосп ламеняющ уюся жидкость (имеющие температу ру вспышки ниже 23 °С и вязкие) (давление паров при 50 °С более 110 кПа, температу ра кипения более 35 °С)	305	3013	F1	33	КВ, УК, ВЦ, КЦ	П, М, К 3	"Легко воспламеняет ся", "СО", "Прикрытие 0-0-1"	Наименова ние груза, "Х", трафарет приписки				1, 25
1133	КЛЕИ, содержащ ие легковосп ламеняющ уюся жидкость (имеющие температу ру вспышки ниже 23 °С и вязкие) (давление паров при 50 °С более 110 кПа, температу ра кипения более 35 °С)	305	3013	F1	33	КВ, УК, ВЦ, КЦ	П, М, К 3	"Легко воспламеняет ся", "СО", "Прикрытие 0-0-1"	Наименова ние груза, "Х", трафарет приписки				1, 78

	ру вспышки ниже 23 °С и вязкие) (давление паров при 50 °С не более 110 кПа)												
1133	КЛЕИ, содержащ ие легковосп ламеняющ уюся жидкость (невязкие)	305	3013	F1	30	КВ, УК, ВЦ, КЦ	П, М, К	3	"Легко воспламеняет ся", "СО", "Прикрытие 0-0-1"	Наименова ние груза, "Х", трафарет приписки			1, 78
3264	Коагулянт оксихлори да алюминия	см. Алюминия оксихлорид, коагулянт											
2001	КОБАЛЬТ А НАФТЕНА ТЫ - ПОРОШО К	404	4113	F3	40	КВ, УК, ВЦ, КЦ	П, К	4.1	"Легко воспламеняет ся", "СО", "Прикрытие 0-0-1"	Наименова ние груза, "Х", трафарет приписки			25
1318	КОБАЛЬТ А РЕЗИНАТ ОСАЖДЕН НЫЙ	404	4113	F3	40	КВ, УК, ВЦ, КЦ	П, К	4.1	"Легко воспламеняет ся", "СО", "Прикрытие 0-0-1"	Наименова ние груза, "Х", трафарет приписки			25
2059	Коллодий	328	3012	D	33	КВ	П, М	3	"Легко воспламеняет ся", "СО", "Прикрытие 0-0-1"				1

2557	Коллоксил ин	см. НИТРОЦЕЛЛЮЛОЗА с массовой долей азота не более 12,6% на сухую массу - СМЕСЬ С или БЕЗ ПЛАСТИФИЦИРУЮЩЕГО ВЕЩЕСТВА или СМЕСЬ С или БЕЗ ПИГМЕНТА											
2556	Коллоксил ин	см. НИТРОЦЕЛЛЮЛОЗА, СОДЕРЖАЩАЯ СПИРТ (с массовой долей спирта не менее 25% и азота не более 12,6% на сухую массу)											
2555	Коллоксил ин	см. НИТРОЦЕЛЛЮЛОЗА, СОДЕРЖАЩАЯ ВОДУ (с массовой долей воды не менее 25%)											
1993	Компаунды, жидкие	328	3013	F1	30	КВ, УК	П, М, К 3		"Легко воспламеняет ся", "СО", "Прикрытие 0-0-1"				
3316	КОМПЛЕКТ ХИМИЧЕСКИХ ВЕЩЕСТВ или КОМПЛЕКТ ПЕРВОЙ ПОМОЩИ	906	9092, 9093	M11	90, 90	КВ, УК	П, К 9		"Прочие опасные вещества"				
1263	Композиции и антикоррозионные "Цинопол"	см. КРАСКА (включая краску, лак, эмаль, краситель, шеллак, олифу, политуру, жидкий наполнитель и жидкую лаковую основу) или МАТЕРИАЛ ЛАКОКРАСОЧНЫЙ (включая разбавитель или растворитель краски)											
1169	Композиции и ароматические пищевые	328	3012, 3013	F1	33, 30	КВ, УК, ВЦ, КЦ	П, М, К 3		"Легко воспламеняет ся", "СО", "Прикрытие 0-0-1"	"Спирт", "П", трафарет приписки			12
2206	Композиции и изоцианатные	632	6112	T1	60	КВ, УК, ВЦ, КЦ	П, К 6.1		"Ядовито", "СО"	"Суризоны", "Х", трафарет приписки			18
3082	Композиция бромид кальция - бромид цинка (раствор)	906	9063	M6	90	ВЦ, КЦ	П, К 9		"Прочие опасные вещества"	Наименование груза, "Х", трафарет приписки			25

3264	Композиция ГЛИМС	816	8012	C1	80	КВ, ВЦ, КЦ	П, М, К	8	"Едкое"	"Композиция ГЛИМС", "Х", трафарет приписки			23
3264	Композиция ГПР (грунт - преобразователь ржавчины)	816	8012	C1	80	КВ, ВЦ, КЦ	П, К	8	"Едкое"	"Композиция ГПР", "Х", трафарет приписки			25
2922	Композиция ДН-9010	833	8062	СТ1	86	КВ, УК, ВЦ, КЦ	П, К	8, 6.1	"Едкое", "Ядовито", "Прикрытие 0-0-1"	"Композиция ДН-9010", "Х", трафарет приписки			25
3264	Композиция ДПФ-1 ингибированная	816	8011	C1	88	КВ, ВЦ, КЦ	П, К	8	"Едкое", "Прикрытие 0-0-1"	"Композиция ДПФ-1", "Х", трафарет приписки			23
1993	Композиция этоксисиланов "Продукт 119-296Т"	328	3011, 3012	F1	33, 33	СКВ ^а , СК ^а , ВЦ	П, М, К	3	"Легко воспламеняется", "СО", "Прикрытие 0-0-1"	"Кремнийорганическая жидкость", "Х", трафарет приписки			25
3295	Компонент дизельного топлива	см. УГЛЕВОДОРОДЫ ЖИДКИЕ, Н.У.К.											
3295	Компонент моторных топлив ароматический	328	3012	F1	33	ВЦ, КВ, КЦ	П, М, К	3	"Легко воспламеняется", "Прикрытие 0-0-1"	Наименование груза, "Х", трафарет приписки			78

2810	Компонент пластифицирующих материалов	615	6112	T1	60	ВЦ, КЦ	П, К	6.1	"Ядовито"	"Компонент ПМ", "Х", трафарет приписки			25
2206	Компоненты изоцианатные для производства пенопластов	632	6112	T1	60	КВ, УК, ВЦ, КЦ	П, К	6.1	"Ядовито", "СО"	"Компонент изоцианатный", "Х", трафарет приписки			18
3295	Конденсат из природных газов	см. Газоконденсат углеводородный											
1268	Конденсат пиролизный	328	3011	F1	33	ВЦ, КЦ	П, К	3	"Легко воспламеняется", "Прикрытие 0-0-1"	"Пироконденсат", "Х", трафарет приписки			25
3508	КОНДЕНСАТОР АСИММЕТРИЧНЫЙ (с энергоемкостью более 0,3 Вт·ч)	910		M11	90	КВ, УК	П, К	9	"Прочие опасные вещества"				
3499	КОНДЕНСАТОР с двойным электрическим слоем (с энергоемкостью	910		M11	90	КВ, УК	П, К	9	"Прочие опасные вещества"				

	более 0,3 Вт·ч)													
-	Концентра т карбамидо формальд егидный (КФК)	Не подпадает под действие Правил												
3265	Концентра т низкомоле кулярных кислот НМК	803	8013	С3	80	ВЦ, КЦ	П, К	8	"Едкое", "Прикрытие 0-0-1"	"Концентра т НМК", "Х", трафарет приписки				25
1993	Концентра т цикленов	328	3011, 3012	F1	33, 33	ВЦ, КЦ	П, К	3	"Легко воспламеняет ся", "Прикрытие 0-0-1"	"Концентра т цикленов", "Х", трафарет приписки				25
3264	Концентра ты фосфатир ующие КМП-1, СК-1, КФЭ-1, КФ-1, СК-1К, КФЭ-2	816	8013	С1	80	ВЦ, КЦ	П, К	8	"Едкое"	"Концентра т...", "Х", трафарет приписки				25
3360	Копра	Не подпадает под действие Правил, за исключением пункта 2.2.24												
1363	КОПРА	405	4213	S2	40	КВ, УК	П, К	4.2	"Самовозгора ется", "СО", "Прикрытие 0-0-1"					36
2801	КРАСИТЕ ЛЬ ЖИДКИЙ КОРРОЗИ ОННЫЙ,	823	8011, 8012, 8013	С9	88, 80, 80	КВ, УК, ВЦ, КЦ	П, К	8	"Едкое", "СО"	Наименова ние груза, "Х", трафарет приписки				3, 25

	Н.У.К., или ПОЛУПРОДУКТ СИНТЕЗА КРАСИТЕЛЕЙ ЖИДКИЙ КОРРОЗИОННЫЙ, Н.У.К.												
1602	КРАСИТЕЛЬ ЖИДКИЙ ЯДОВИТЫЙ, Н.У.К., или ПОЛУПРОДУКТ СИНТЕЗА КРАСИТЕЛЕЙ ЖИДКИЙ ЯДОВИТЫЙ, Н.У.К.	615	6111, 6112, 6113	T1	66, 60, 60	КВ, УК, ВЦ, КЦ	П, К	6.1	"Ядовито", "СО", "Прикрытие 1-1-1"	Наименование груза, "Х", трафарет приписки			3, 25
3147	КРАСИТЕЛЬ ТВЕРДЫЙ коррозионный, Н.У.К., или ПОЛУПРОДУКТ СИНТЕЗА КРАСИТЕЛЕЙ ТВЕРДЫЙ КОРРОЗИОННЫЙ,	822	8011, 8012, 8013	C10	88, 80, 80	КВ, УК, ВЦ, КЦ	П, К	8	"Едкое", "СО"	Наименование груза, "Х", трафарет приписки			3, 25

3143	Н.У.К. КРАСИТЕЛЬ ТВЕРДЫЙ ЯДОВИТЫЙ, Н.У.К., или ПОЛУПРОДУКТ СИНТЕЗА КРАСИТЕЛЕЙ ТВЕРДЫЙ ЯДОВИТЫЙ, Н.У.К.	634	6111, 6112, 6113	T2	66, 60, 60	КВ, УК, ВЦ, КЦ	П, К	6.1	"Ядовито", "Прикрытие 1-1-1"	Наименование груза, "X", трафарет приписки			3, 25
3066	КРАСКА (включая краску, лак, эмаль, краситель, шеллак, олифу, политуру, жидкий наполнитель и жидкую лаковую основу) или МАТЕРИАЛ ЛАКОКРАСОЧНЫЙ (включая растворитель или разбавитель краски)	823	8012, 8013	C9	80, 80	КВ, УК, ВЦ, КЦ	П, К	8	"Едкое", "CO"	Наименование груза, "X", трафарет приписки			25

1263	КРАСКА (включая краску, лак, эмаль, краситель, шеллак, олифу, политуру, жидкий наполнитель и жидкую лаковую основу) или МАТЕРИАЛ ЛАКОКРАСОЧНЫЙ (включая разбавитель или растворитель краски)	305	3011	F1	33	КВ, УК, ВЦ, КЦ	П, М, К 3	"Легко воспламеняется", "СО", "Прикрытие 0-0-1"	Наименование груза, "Х", трафарет приписки			1, 25
1263	КРАСКА (включая краску, лак, эмаль, краситель, шеллак, олифу, политуру, жидкий наполнитель и жидкую лаковую основу)	305	3012	F1	33	КВ, УК, ВЦ, КЦ	П, М, К 3	"Легко воспламеняется", "СО", "Прикрытие 0-0-1"	Наименование груза, "Х", трафарет приписки			1, 78

	или МАТЕРИАЛ ЛАКОКРАСОЧНЫЙ (включая разбавитель или растворитель краски) (давление паров при 50 °С не более 110 кПа)											
1263	КРАСКА (включая краску, лак, эмаль, краситель, шеллак, олифу, политуру, жидкий наполнитель и жидкую лаковую основу) или МАТЕРИАЛ ЛАКОКРАСОЧНЫЙ (включая разбавитель или растворитель	305	3012	F1	33	КВ, УК, ВЦ, КЦ	П, М, К 3	"Легко воспламеняется", "СО", "Прикрытие 0-0-1"	Наименование груза, "Х", трафарет приписки			1, 25

	краски) (давление паров при 50 °С более 110 кПа)												
1263	КРАСКА (включая краску, лак, эмаль, краситель, шеллак, олифу, политуру, жидкий наполнитель и жидкую лаковую основу) или МАТЕРИАЛ ЛАКОКРАСОЧНЫЙ (включая разбавитель или растворитель краски) (невязкие)	305	3013	F1	30	КВ, УК, ВЦ, КЦ	П, М, К 3	"Легко воспламеняется", "СО", "Прикрытие 0-0-1"	Наименование груза, "Х", трафарет приписки				1, 78
1263	КРАСКА (включая краску, лак, эмаль, краситель, шеллак,	305	3013	F1	33	КВ, УК, ВЦ, КЦ	П, М, К 3	"Легко воспламеняется", "СО", "Прикрытие 0-0-1"	Наименование груза, "Х", трафарет приписки				1, 25

	олифу, политуру, жидкий наполнитель и жидкую лаковую основу) или МАТЕРИАЛ ЛАКОКРАСОЧНЫЙ (включая разбавитель или растворитель краски) (имеющие температуру вспышки ниже 23 °С и вязкие) (давление паров при 50 °С более 110 кПа, температура кипения более 35 °С)											
1263	КРАСКА (включая краску, лак, эмаль, краситель, шеллак,	305	3013	F1	33	КВ, УК, ВЦ, КЦ	П, М, К 3	"Легко воспламеняется", "СО", "Прикрытие 0-0-1"	Наименование груза, "Х", трафарет приписки			1, 78

	олифу, политуру, жидкий наполнитель и жидкую лаковую основу) или МАТЕРИАЛ ЛАКОКРАСОЧНЫЙ (включая разбавитель или растворитель краски) (имеющие температуру вспышки ниже 23 °С и вязкие) (давление паров при 50 °С не более 110 кПа)											
1263	КРАСКА (включая краску, лак, эмаль, краситель, шеллак, олифу, политуру, жидкий наполнитель	305	3013	F1	33	КВ, УК, ВЦ, КЦ	П, М, К 3	"Легко воспламеняется", "СО", "Прикрытие 0-0-1"	Наименование груза, "Х", трафарет приписки			1, 25

	ль и жидкую лаковую основу) или МАТЕРИАЛ ЛАКОКРА СОЧНЫЙ (включая разбавитель или растворитель краски) (имеющие температуру вспышки ниже 23 °С и вязкие) (температура кипения не более 35 °С)												
3470	КРАСКА КОРРОЗИОННАЯ ЛЕГКОВОСПЛАМЕНЯЮЩАЯСЯ (включая краску, лак, эмаль, краситель, шеллак, олифу, политуру,	825	8022	CF1	83	КВ, УК, ВЦ, КЦ	П, К	8, 3	"Едкое", "Легко воспламеняется", "СО", "Прикрытие 0-0-1"	Наименование груза, "Х", трафарет приписки			3, 25

	жидкий наполнитель и жидкую лаковую основу) или МАТЕРИАЛ ЛАКОКРАСОЧНЫЙ КОРРОЗИОННЫЙ ЛЕГКОВОСПЛАМЕНЯЮЩИЙСЯ (включая растворитель и разбавитель краски)												
3469	КРАСКА ЛЕГКОВОСПЛАМЕНЯЮЩАЯСЯ КОРРОЗИОННАЯ (включая краску, лак, эмаль, краситель, шеллак, олифу, политуру, жидкий наполнитель и жидкую	328	3031, 3032, 3033	FC	338, 338, 38	KB, УК, ВЦ, КЦ	П, К	3, 8	"Легко воспламеняется", "Едкое", "СО", "Прикрытие 0-0-1"	Наименование груза, "Х", трафарет приписки			3, 25, 44

	лаковую основу) или МАТЕРИАЛ ЛАКОКРАСОЧНЫЙ ЛЕГКОВОСПЛАМЕНЯЮЩИЙСЯ КОРРОЗИОННЫЙ (включая растворитель и разбавитель краски)											
1210	КРАСКА ТИПОГРАФСКОЯ легковоспламеняющаяся или МАТЕРИАЛ, ИСПОЛЪЗУЕМЫЙ С ТИПОГРАФСКОЙ КРАСКОЙ (включая разбавитель или растворитель типографской краски), легковоспламеняющ	328	3011	F1	33	КВ, УК, ВЦ, КЦ	П, М, К 3	"Легко воспламеняется", "СО", "Прикрытие 0-0-1"	Наименование груза, "Х", трафарет приписки			25

1210	ийся КРАСКА ТИПОГРА ФСКАЯ легковосп ламеняющ аяся или МАТЕРИА Л, ИСПОЛЬЗ УЕМЫЙ С ТИПОГРА ФСКОЙ КРАСКОЙ (включая разбавите ль или растворит ель типографс кой краски), легковосп ламеняющ ийся (давление паров при 50 °С более 110 кПа)	328	3012	F1	33	КВ, УК, ВЦ, КЦ	П, М, К 3	"Легко воспламеняет ся", "СО", "Прикрытие 0-0-1"	Наименова ние груза, "Х", трафарет приписки			25
1210	КРАСКА ТИПОГРА ФСКАЯ легковосп ламеняющ аяся или МАТЕРИА Л, ИСПОЛЬЗ УЕМЫЙ С	328	3012	F1	33	КВ, УК, ВЦ, КЦ	П, М, К 3	"Легко воспламеняет ся", "СО", "Прикрытие 0-0-1"	Наименова ние груза, "Х", трафарет приписки			78

	ТИПОГРА ФСКОЙ КРАСКОЙ (включая разбавите ль или растворит ель типографс кой краски), легковосп ламеняющ ийся (давление паров при 50 °С не более 110 кПа)											
1210	КРАСКА ТИПОГРА ФСКАЯ легковосп ламеняющ аяся или МАТЕРИА Л, ИСПОЛЬЗ УЕМЫЙ С ТИПОГРА ФСКОЙ КРАСКОЙ (включая разбавите ль или растворит ель типографс кой краски), легковосп	328	3013	F1	33	КВ, УК, ВЦ, КЦ	П, М, К 3	"Легко воспламеняет ся", "СО", "Прикрытие 0-0-1"	Наименова ние груза, "Х", трафарет приписки			25

	ламеняющ ийся (имеющие температу ру вспышки ниже 23 °С и вязкие) (температ ура кипения не более 35 °С)											
1210	КРАСКА ТИПОГРА ФСКАЯ легковосп ламеняющ аяся или МАТЕРИА Л, ИСПОЛЬЗ УЕМЫЙ С ТИПОГРА ФСКОЙ КРАСКОЙ (включая разбавите ль или растворит ель типографс кой краски), легковосп ламеняющ ийся (имеющие температу ру вспышки	328	3013	F1	33	КВ, УК, ВЦ, КЦ	П, М, К 3	"Легко воспламеняет ся", "СО", "Прикрытие 0-0-1"	Наименова ние груза, "Х", трафарет приписки			25

	ниже 23 °С и вязкие) (давление паров при 50 °С более 110 кПа, температура кипения более 35 °С)											
1210	КРАСКА ТИПОГРАФСКО-ЛЕГКОВОСПЛАМЕНЯЮЩАЯ ИЛИ МАТЕРИАЛ, ИСПОЛЬЗУЕМЫЙ С ТИПОГРАФСКОЙ КРАСКОЙ (включая разбавитель или растворитель типографской краски), легковопламеняющийся (имеющие температуру вспышки ниже 23 °С и вязкие)	328	3013	F1	33	КВ, УК, ВЦ, КЦ	П, М, К 3	"Легко воспламеняется", "СО", "Прикрытие 0-0-1"	Наименование груза, "Х", трафарет приписки			78

	(давление паров при 50 °С не более 110 кПа)												
1210	КРАСКА ТИПОГРАФСКО-ЛЕГКОВОСПЛАМЕНЯЮЩАЯ ИЛИ МАТЕРИАЛ, ИСПОЛЗУЕМЫЙ С ТИПОГРАФСКОЙ КРАСКОЙ (включая разбавитель или растворитель типографской краски), легковоспламеняющийся (невязкие)	328	3013	F1	30	КВ, УК, ВЦ, КЦ	П, М, К 3	"Легко воспламеняется", "СО", "Прикрытие 0-0-1"	Наименование груза, "Х", трафарет приписки				78
1263	Краски и материалы лакокрасочные, легковоспламеняющиеся	см. КРАСКА (включая краску, лак, эмаль, краситель, шеллак, олифу, политуру, жидкий наполнитель и жидкую лаковую основу) или МАТЕРИАЛ ЛАКОКРАСОЧНЫЙ (включая разбавитель или растворитель краски)											

3082	Крезилди фенилфосфат	906	9063	M6	90	ВЦ, КЦ	П, К	9	"Прочие опасные вещества"	"Крезилди фенилфосфат", "Х", трафарет приписки			25
2022	Крезол, технический	см. КИСЛОТА КРЕЗИЛОВАЯ											
2076	КРЕЗОЛЫ ЖИДКИЕ	608	6172	ТС1	68	КВ, УК, ВЦ, КЦ	П, К	6.1, 8	"Ядовито", "Едкое"	"Крезолы", "Х", трафарет приписки			1, 3, 25
3455	КРЕЗОЛЫ ТВЕРДЫЕ	608	6172	ТС2	68	КВ, УК, ВЦ, КЦ	П, К	6.1, 8	"Ядовито", "Едкое"	Наименование груза, "Х", трафарет приписки			1, 3, 25
2203	Кремневодород, сжатый	см. СИЛАН											
1263	Кремнеорганические смолы в растворе органических растворителей	305	3012	F1	33	КВ, УК, ВЦ, КЦ	П, М, К	3	"Легко воспламеняется", "СО", "Прикрытие 0-0-1"	Наименование груза, "Х", трафарет приписки			25
1295	Кремнехлороформ	см. ТРИХЛОРСИЛАН											
1346	КРЕМНИЙ - ПОРОШОК АМОРФНЫЙ	403	4113	F3	40	КВ, УК	П, К	4.1	"Легко воспламеняется", "СО", "Прикрытие 0-0-1"	Наименование груза, "Х", трафарет приписки			25
1818	Кремний четырехлористый	см. КРЕМНИЯ ТЕТРАХЛОРИД											

1993	Кремнийорганический реагент ВТОКС	328	3011, 3012	F1	33, 33	ВЦ, КЦ	П, К	3	"Легко воспламеняется", "Прикрытие 0-0-1"	"Кремнийорганическая жидкость", "Х", трафарет приписки			25
1859	КРЕМНИЯ ТЕТРАФТОРИД	203	2342	2ТС	268	КВ, УК, ВЦ, КЦ	П, К	2.3, 8	"Ядовитый газ", "Едкое", "Спускать с горки осторожно", "Прикрытие 0-0-1". <i>При перевозке в вагоне-цистерне, контейнере-цистерне:</i> "Ядовитый газ", "Едкое", "Не спускать с горки", "Прикрытие 0-0-3"	"Кремния тетрафторид", "С горки не спускать", трафарет приписки			3, 25
3521	КРЕМНИЯ ТЕТРАФТОРИД АДСОРБИРОВАННЫЙ	203		9ТС	268	КВ, УК	П, К	2.3, 8	"Ядовитый газ", "Едкое", "Спускать с горки осторожно", "Прикрытие 0-0-1"				
1818	КРЕМНИЯ ТЕТРАХЛОРИД	801	8012	С1	Х80	КВ, УК, ВЦ, КЦ	П, К	8	"Едкое", "СО", "Прикрытие 0-0-1"	"Хлорид кремния", "Х", трафарет приписки			3, 26

3082	Креозот (из смолы каменноуг ольной или древесной)	906	9063	M6	90	ВЦ, КЦ	П, К	9	"Прочие опасные вещества"	Наименова ние груза, "Х", трафарет приписки			25
1263	Крепители для лаков (и краски)	305	3012, 3013	F1	33, 30	КВ, УК, ВЦ, КЦ	П, М, К	3	"Легко воспламеняет ся", "СО", "Прикрытие 0-0-1"	"Крепитель", "Х", трафарет приписки			25
1993	Крепители стержневы е КО, УСК-1	328	3013	F1	30	ВЦ, КЦ	П, К	3	"Легко воспламеняет ся", "Прикрытие 0-0-1"	"СТ" или "Т"			11
3077	Криолит	см. Натрия гексафторалюминат											86
1970	КРИПТОН ОХЛАЖДЕ ННЫЙ ЖИДКИЙ	201	2213	3А	22	КВ, УК, ВЦ, КЦ	П, К	2.2	"Невоспламе няющийся неядовитый газ", "Спускать с горки осторожно", "Прикрытие 0-0-1". При перевозке в вагоне-цисте рне, контейнере-ц истерне: "Невоспламе няющийся неядовитый газ", "Не спускать с горки", "Прикрытие 0-0-3"	Наименова ние груза, "С горки не спускать", трафарет приписки			28

1056	КРИПТОН СЖАТЫЙ	201	2211	1A	20	КВ, УК, ВЦ, КЦ	П, К	2.2	"Невоспламеняющийся неядовитый газ", "Спускать с горки осторожно", "Прикрытие 0-0-1". При перевозке в вагоне-цисте рне, контейнере- цистерне: "Невоспламе няющийся неядовитый газ", "Не спускать с горки", "Прикрытие 0-0-3"	"Криптон сжатый", "С горки не спускать", "X", трафарет приписки			4
1143	КРОТОНА ЛЬДЕГИД или КРОТОНА ЛЬДЕГИД СТАБИЛИ ЗИРОВАН НЫЙ	650	6121	TF1	663	КВ, УК, ВЦ, КЦ	П, К	6.1, 3	"Ядовито", "Легко воспламеняет ся", "Спускать с горки осторожно", "Прикрытие 1-1-1"	Наименова ние груза, "Спускать с горки осторожно", "X", трафарет приписки			2а, 3, 25
1144	КРОТОНИ ЛЕН	301	3011	F1	339	КВ, УК, ВЦ, КЦ	П, К	3	"Легко воспламеняет ся", "СО", "Прикрытие 1-1-1"	"Кротониле н", "X", трафарет приписки			25
1143	Кротонový альдегид	см. КРОТОНАЛЬДЕГИД или КРОТОНАЛЬДЕГИД СТАБИЛИЗИРОВАННЫЙ											

2212	Крокидоли т	см. АСБЕСТ АМФИБОЛОВЫЙ											
3342	КСАНТОГ ЕНАТЫ	405	4212, 4213	S2	40, 40	КВ, УК, ВЦ, КЦ	П, К	4.2	"Самовозгора ется", "СО", "Прикрытие 0-0-1"	"Ксантоген ат", "Х", трафарет приписки			25
2036	КСЕНОН	201	2212	2А	20	КВ, УК, ВЦ, КЦ	П, К	2.2	"Невоспламе няющийся неядовитый газ", "Спускать с горки осторожно", "Прикрытие 0-0-1". При перевозке в вагоне-цисте рне, контейнере- цистерне: "Невоспламе няющийся неядовитый газ", "Не спускать с горки", "Прикрытие 0-0-3"	"Ксенон", "С горки не спускать", трафарет приписки			4
2591	КСЕНОН ОХЛАЖДЕ ННЫЙ ЖИДКИЙ	201	2213	3А	22	КВ, УК, ВЦ, КЦ	П, К	2.2	"Невоспламе няющийся неядовитый газ", "Спускать с горки осторожно", "Прикрытие 0-0-1". При перевозке в вагоне-цисте рне,	Наименова ние груза, "С горки не спускать", трафарет приписки			28

										контейнере-цистерне: "Невоспламеняющийся неядовитый газ", "Не спускать с горки", "Прикрытие 0-0-3"				
2261	Ксиленол, технический	см. КСИЛЕНОЛЫ ТВЕРДЫЕ												
3430	КСИЛЕНОЛЫ ЖИДКИЕ	616	6112	T1	60	КВ, УК, ВЦ, КЦ	П, К	6.1	"Ядовито"	Наименование груза, "Х", трафарет приписки				3, 13
2261	КСИЛЕНОЛЫ ТВЕРДЫЕ	616	6112	T2	60	КВ, УК, ВЦ, КЦ	П, К	6.1	"Ядовито"	"Ксиленол", "Х", трафарет приписки				3, 13
1711	КСИЛИДИНЫ ЖИДКИЕ	608	6112	T1	60	КВ, УК, ВЦ, КЦ	П, К	6.1	"Ядовито", "СО"	"Ксилидин", "Х", трафарет приписки				1, 3, 25
3452	КСИЛИДИНЫ ТВЕРДЫЕ	608	6112	T2	60	КВ, УК, ВЦ, КЦ	П, К	6.1	"Ядовито"	Наименование груза, "Х", трафарет приписки				1, 3, 25
1701	КСИЛИЛБОМИД, ЖИДКИЙ	605	6112	T1	60	КВ, УК, ВЦ, КЦ	П, К	6.1	"Ядовито"	Наименование груза, "Х", трафарет приписки				3, 25
3417	КСИЛИЛБОМИД, ТВЕРДЫЙ	605	6112	T2	60	КВ, УК, ВЦ, КЦ	П, К	6.1	"Ядовито"	Наименование груза, "Х", трафарет				3, 25

3109	Кумила гидропероксид	506	5242	P1	539	РЕФ, РК, ВЦ, КЦ	П, К	5.2, 8	"Органический пероксид", "Едкое", "Не спускать с горки", "Прикрытие 1-1-1"	Наименование груза, "С горки не спускать", "Х", трафарет приписки			2, 56, 25, 42, 43, 45, 46
3107	КУМИЛА ГИДРОПЕРОКСИД с концентрацией более 90%, но не более 98%, с разбавителем типа А с концентрацией не менее 10%	506	5212	P1	539	РЕФ, РК	П, К	5.2, 8	"Органический пероксид", "Едкое", "Не спускать с горки", "Прикрытие 1-1-1"	Наименование груза, "С горки не спускать", "Х", трафарет приписки			2, 56, 42, 43, 45, 46
3109	КУМИЛА ГИДРОПЕРОКСИД с концентрацией не более 90%, с разбавителем типа А с концентрацией не менее 10%	506	5242	P1	539	РЕФ, РК, ВЦ, КЦ	П, К	5.2, 8	"Органический пероксид", "Едкое", "Не спускать с горки", "Прикрытие 1-1-1"	Наименование груза, "С горки не спускать", "Х", трафарет приписки			2, 56, 25, 42, 43, 45, 46
3119	КУМИЛПЕРОКСИНЕОДЕКАНОАТ с концентрацией не менее 10%	Перевозка запрещена											

	цией не более 52%, устойчивая дисперсия в воде													
3115	КУМИЛПЕ РОКСИНЕ ОДЕКАНО АТ с концентра цией не более 77%, с разбавите лем типа В с концентра цией не менее 23%	Перевозка запрещена												
3115	КУМИЛПЕ РОКСИПИ ВАЛАТ с концентра цией не более 77%, с разбавите лем типа В с концентра цией не менее 23%	Перевозка запрещена												
1918	Кумол	см. ИЗОПРОПИЛБЕНЗОЛ												
3190	Лазурь железная	415	4212	S4	40	КВ, УК	П, К	4.2	"Самовозгора ется", "Прикрытие 0-0-1"					

1263	Лак КО-0208	305	3012	F1	33	КВ, УК, ВЦ, КЦ	П, М, К	3	"Легко воспламеняется", "СО", "Прикрытие 0-0-1"	"Лак", "Х", трафарет приписки			1, 25
1263	Лаки бакелитовые	305	3012	F1	33	ВЦ, КЦ	П, К	3	"Легко воспламеняется", "СО", "Прикрытие 0-0-1"	"Лак", "Х", трафарет приписки			1, 25
1263	Лаки и лаковые краски (с температурой вспышки от 23 °С до 61 °С)	см. КРАСКА (включая краску, лак, эмаль, краситель, шеллак, олифу, политуру, жидкий наполнитель и жидкую лаковую основу) или МАТЕРИАЛ ЛАКОКРАСОЧНЫЙ (включая разбавитель или растворитель краски)											
2810	Лаки каменноугольные	615	6113	T1	60	КВ, УК, ВЦ, КЦ	П, М, К	6.1	"Ядовито"	"Лак каменноугольный", "Х", трафарет приписки			3, 25
1263	Лаки кремнеорганические (КО)	305	3012	F1	33	КВ, УК, ВЦ, КЦ	П, М, К	3	"Легко воспламеняется", "СО", "Прикрытие 0-0-1"	"Лак", "Х", трафарет приписки			1, 25
1268	Лакойль	328	3012	F1	33	КВ, УК, ВЦ, КЦ	П, М, К	3	"Легко воспламеняется", "СО", "Прикрытие 0-0-1"	"Нефть", "Т", трафарет приписки			11
-	Лантана оксид	Не подпадает под действие Правил											
-	Лапролы	Не подпадает под действие Правил											

-	Латекс	Не подпадает под действие Правил											
2810	Латекс-наирит	615	6112	T1	60	КВ, УК	П, К	6.1	"Ядовито"				3
3106	Лауроила пероксид	506	5212	P1	539	РЕФ, РК	П, К	5.2	"Органический пероксид", "Не спускать с горки", "Прикрытие 1-1-1"				2, 56, 42, 43, 45, 46
3106	ЛАУРОИЛ А ПЕРОКСИД технически чистый	См. ДИЛАУРОИЛА ПЕРОКСИД с концентрацией менее 100%											
3360	Лен чесаный	Не подпадает под действие Правил, за исключением пункта 2.2.24											
1268	Лигроин	328	3012	F1	33	КВ, УК, ВЦ, КЦ	П, М, К	3	"Легко воспламеняется", "СО", "Прикрытие 0-0-1"	"Бензин", "Бензин-нефть", "С" или "СТ"			9
3142	Лизол	615	6113	T1	60	ВЦ, КЦ	П, К	6.1	"Ядовито"	"Лизол", "Х", трафарет приписки			25
2922	Лизол санитарный "Алкилин"	833	8063	СТ1	86	КВ, УК, ВЦ, КЦ	П, К	8, 6.1	"Едкое", "Ядовито"	"Лизол", "Х", трафарет приписки			25
2052	Лимонен	см. ДИПЕНТЕН											
1325	Линт хлопковый	401	4113	F1	40	КВ, УК	П, К	4.1	"Легко воспламеняется", "Прикрытие 0-0-1"				36
1415	ЛИТИЙ	409	4311	W2	X423	КВ, УК, ВЦ, КЦ	П, К	4.3	"При взаимодействии с водой выделяются"	"Литий", "Х", трафарет приписки			25

										воспламеняющиеся газы", "СО", "Прикрытие 0-0-1"					
2722	Литий азотнокислый	см. ЛИТИЯ НИТРАТ													
2680	Литий едкий	см. ЛИТИЯ ГИДРОКСИД													
1417	Литий кремнистый	см. ЛИТИЯ СИЛИЦИД													
2830	ЛИТИЙ-ФЕРРОСИЛИЦИД	409	4312	W2	423	КВ, УК, ВЦ, КЦ	П, К	4.3	"При взаимодействии с водой выделяются воспламеняющиеся газы", "СО", "Прикрытие 0-0-1"	Наименование груза, "Х", трафарет приписки				25	
1410	ЛИТИЯ АЛЮМОГИДРИД	409	4311	W2	X423	КВ, УК	П, К	4.3	"При взаимодействии с водой выделяются воспламеняющиеся газы", "СО", "Прикрытие 0-0-1"						
1411	ЛИТИЯ АЛЮМОГИДРИД В ЭФИРЕ	407	4321	WF1	X323	КВ, УК	П, К	4.3, 3	"При взаимодействии с водой выделяются воспламеняющиеся газы", "Легко воспламеняется", "СО",						

									"Прикрытие 0-0-1"				
1390	Лития амид	421	4312	W2	423	КВ, УК	П, К	4.3	"При взаимодействии с водой выделяются воспламеняющиеся газы", "СО", "Прикрытие 0-0-1"				
1413	ЛИТИЯ БОРГИДРИД	409	4311	W2	X423	КВ, УК	П, К	4.3	"При взаимодействии с водой выделяются воспламеняющиеся газы", "СО", "Прикрытие 0-0-1"				
1414	ЛИТИЯ ГИДРИД	409	4311	W2	X423	КВ, УК	П, К	4.3	"При взаимодействии с водой выделяются воспламеняющиеся газы", "СО", "Прикрытие 0-0-1"				
2805	ЛИТИЯ ГИДРИД - ПЛАВ ТВЕРДЫЙ	409	4312	W2	423	КВ, УК, ВЦ, КЦ	П, К	4.3	"При взаимодействии с водой выделяются воспламеняющиеся газы", "СО", "Прикрытие 0-0-1"	Наименование груза, "Х", трафарет приписки			25

2680	ЛИТИЯ ГИДРОКСИД	808	8012	C6	80	КВ, УК, ВЦ, КЦ, СК	П, К, М	8	"Едкое", "СО"	"Лития гидроксид", "Х", трафарет приписки			1, 3, 25
2679	ЛИТИЯ ГИДРОКСИДА РАСТВОР	809	8012, 8013	C5	80, 80	КВ, УК, ВЦ, КЦ	П, К	8	"Едкое", "СО"	Наименование груза, "Х", трафарет приписки			3, 25
1471	ЛИТИЯ ГИПОХЛОРИТ СУХОЙ или ЛИТИЯ ГИПОХЛОРИТА СМЕСЬ	501	5112, 5113	O2	50 50	КВ, УК, ВЦ, КЦ	П, К	5.1	"Окислитель", "СО"	Наименование груза, "Х", трафарет приписки			3, 25
-	Лития карбонат	Не подпадает под действие Правил											
2722	ЛИТИЯ НИТРАТ	501	5113	O2	50	КВ, УК, ВЦ, КЦ	П, К	5.1	"Окислитель", "СО"	Наименование груза, "Х", трафарет приписки			3, 25
2806	ЛИТИЯ НИТРИД	409	4311	W2	X423	КВ, УК	П, К	4.3	"При взаимодействии с водой выделяются воспламеняющиеся газы", "Прикрытие 0-0-1"				
1472	ЛИТИЯ ПЕРОКСИД	509	5112	O2	50	КВ, УК, ВЦ, КЦ	П, К	5.1	"Окислитель", "СО"	Наименование груза, "Х", трафарет приписки			3, 25

1417	ЛИТИЯ СИЛИЦИД	409	4312	W2	423	КВ, УК, ВЦ, КЦ	П, К	4.3	"При взаимодействии с водой выделяются воспламеняющиеся газы", "СО", "Прикрытие 0-0-1"	Наименование груза, "Х", трафарет приписки			25
-	Лития хлорид	Не подпадает под действие Правил											
3360	Луб сухой	Не подпадает под действие Правил, за исключением пункта 2.2.24											
3286	Люминал А	328	3042	FTC	368	СКВ	П	3, 6.1, 8	"Легко воспламеняется", "Ядовито", "Едкое", "Прикрытие 0-0-1"				2, 56, 32, 44
1418	МАГНИЙ - ПОРОШОК или МАГНИЯ СПЛАВЫ - ПОРОШОК	409	4341, 4342, 4343	WS	X423, 423, 423	КВ, УК, для к.ш. 4342, 4343 еще ВЦ, КЦ	П, К	4.3, 4.2	"При взаимодействии с водой выделяются воспламеняющиеся газы", "Самовозгорается", "СО", "Прикрытие 0-0-1"	Наименование груза, "Х", трафарет приписки			25
1474	Магний азотнокислый	см. МАГНИЯ НИТРАТ											
2950	МАГНИЙ В ГРАНУЛАХ ПОКРЫТЫХ, размер частиц не менее 149 микрон	409	4313	W2	423	КВ, УК, ВЦ, КЦ	П, К	4.3	"При взаимодействии с водой выделяются воспламеняющиеся газы", "СО", "Прикрытие 0-0-1"	Наименование груза, "Х", трафарет приписки			25

1869	МАГНИЙ или МАГНИЯ СПЛАВЫ, содержащие более 50% магния (гранулы, стружки или ленты)	403	4113	F3	40	КВ, УК, ВЦ, КЦ	П, К	4.1	0-0-1" "Легко воспламеняется", "СО", "Прикрытие 0-0-1"	Наименование груза, "Х", трафарет приписки			25
2853	Магний кремнефтористый	см. МАГНИЯ ФТОРСИЛИКАТ											
2011	Магний фосфористый	см. МАГНИЯ ФОСФИД											
1622	МАГНИЯ АРСЕНАТ	603	6112	T5	60	КВ, УК, ВЦ, КЦ	П, К	6.1	"Ядовито"	Наименование груза, "Х", трафарет приписки			3, 25
1473	МАГНИЯ БРОМАТ	501	5112	O2	50	КВ, УК, ВЦ, КЦ	П, К	5.1	"Окислитель", "СО"	Наименование груза, "Х", трафарет приписки			3, 25
2010	МАГНИЯ ГИДРИД	409	4311	W2	X423	КВ, УК	П, К	4.3	"При взаимодействии с водой выделяются воспламеняющиеся газы", "СО", "Прикрытие 0-0-1"				

2004	МАГНИЯ ДИАМИД	405	4212	S4	40	КВ, УК, ВЦ, КЦ	П, К	4.2	"Самовозгора ется", "СО", "Прикрытие 0-0-1"	Наименова ние груза, "Х", трафарет приписки			25
2853	Магния кремнефто рид	см. МАГНИЯ ФТОРСИЛИКАТ											
1928	МАГНИЯ МЕТИЛБР ОМИД В ЭТИЛОВО М ЭФИРЕ	407	4321	WF1	X323	КВ, УК, ВЦ, КЦ	П, К	4.3, 3	"При взаимодейств ии с водой выделяются воспламеняю щиеся газы", "Легко воспламеняет ся", "СО", "Прикрытие 1-1-1"	Наименова ние груза, "Х", трафарет приписки			25
1928	Магния метилбро мид в эфире диэтилово м	см. МАГНИЯ МЕТИЛБРОМИД В ЭТИЛОВОМ ЭФИРЕ											
1474	МАГНИЯ НИТРАТ	501	5113	O2	50	КВ, УК, ВЦ, КЦ	П, К	5.1	"Окислитель", "СО"	Наименова ние груза, "Х", трафарет приписки			3, 25
1476	МАГНИЯ ПЕРОКСИ Д	509	5112	O2	50	КВ, УК, ВЦ, КЦ	П, К	5.1	"Окислитель", "СО"	Наименова ние груза, "Х", трафарет приписки			3, 25
1475	МАГНИЯ ПЕРХЛОР АТ	501	5112	O2	50	КВ, УК, ВЦ, КЦ	П, К	5.1	"Окислитель", "СО"	Наименова ние груза, "Х", трафарет приписки			3, 25

2624	МАГНИЯ СИЛИЦИД	409	4312	W2	423	КВ, УК, ВЦ, КЦ	П, К	4.3	"При взаимодействии с водой выделяются воспламеняющиеся газы", "СО", "Прикрытие 0-0-1"	Наименование груза, "Х", трафарет приписки			25
2011	МАГНИЯ ФОСФИД	408	4361	WT2	X462	КВ, УК	П, К	4.3, 6.1	"При взаимодействии с водой выделяются воспламеняющиеся газы", "Ядовито", "Прикрытие 0-0-1"				
2853	МАГНИЯ ФТОРСИЛИКАТ	603	6113	T5	60	КВ, УК, ВЦ, КЦ	П, К	6.1	"Ядовито", "СО"	Наименование груза, "Х", трафарет приписки			3, 25
2723	МАГНИЯ ХЛОРАТ	501	5112	O2	50	КВ, УК, ВЦ, КЦ	П, К	5.1	"Окислитель", "СО"	Наименование груза, "Х", трафарет приписки			3, 25
-	Магния хлорид, раствор	Не подпадает под действие Правил											
1419	МАГНИЯ- АЛЮМИНИЙ ФОСФИД	408	4361	WT2	X462	КВ, УК	П, К	4.3, 6.1	"При взаимодействии с водой выделяются воспламеняющиеся газы", "Ядовито", "Прикрытие 0-0-1"				

3082	Мазут с температурой вспышки более 100 °С	см. ВЕЩЕСТВО ЖИДКОЕ, ОПАСНОЕ ДЛЯ ОКРУЖАЮЩЕЙ СРЕДЫ, Н.У.К.											
1202	Мазут с температурой вспышки не более 100 °С	См. ГАЗОЙЛЬ, или ТОПЛИВО ДИЗЕЛЬНОЕ, или ТОПЛИВО ПЕЧНОЕ ЛЕГКОЕ (температура вспышки более 60 °С и не более 100 °С)											
3082	Малатион	906	9063	M6	90	ВЦ, КЦ	П, К	9	"Прочие опасные вещества"	"Малатион", "X", трафарет приписки			25
2647	МАЛОНОНИТРИЛ	608	6112	T2	60	КВ, УК, ВЦ, КЦ	П, К	6.1	"Ядовито"	Наименование груза, "X", трафарет приписки			3, 25
2210	МАНЕБ или МАНЕБА ПРЕПАРАТ, содержащий не менее 60% манеба	405	4253	SW	40	КВ, УК, ВЦ, КЦ	П, К	4.2, 4.3	"Самовозгорается", "При взаимодействии с водой выделяются воспламеняющиеся газы", "СО", "Прикрытие 0-0-1"	Наименование груза, "X", трафарет приписки			25
2968	МАНЕБ СТАБИЛИЗИРОВАННЫЙ или МАНЕБА ПРЕПАРАТ СТАБИЛИЗИРОВАН	409	4313	W2	423	КВ, УК, ВЦ, КЦ	П, К	4.3	"При взаимодействии с водой выделяются воспламеняющиеся газы", "СО", "Прикрытие 0-0-1"	Наименование груза, "X", трафарет приписки			25

	Ный против самонагревания													
2724	МАРГАНЦА (II) НИТРАТ	501	5113	O2	50	КВ, УК, ВЦ, КЦ	П, К	5.1	"Окислитель", "СО"	Наименование груза, "Х", трафарет приписки				3, 25
1479	Марганца (IV) оксид	501	5112	O2	50	КВ	П, М	5.1	"Окислитель", "СО"					1
1330	МАРГАНЦА РЕЗИНАТ	404	4113	F3	40	КВ, УК, ВЦ, КЦ	П, К	4.1	"Легко воспламеняется", "СО", "Прикрытие 0-0-1"	Наименование груза, "Х", трафарет приписки				25
3082	Марганца сульфат, раствор	906	9063	M6	90	ВЦ, КЦ	П, К	9	"Прочие опасные вещества"	"Марганца сульфат", "Х", трафарет приписки				13
	Марганца сульфат, кристаллический	Не подпадает под действие Правил												
3260	Марганца фосфат	815	8013	C2	80	КВ, УК, ВЦ, КЦ	П, К	8	"Едкое"					1, 3
2210	Марганца этилен-1,2-бисдитиок арбамат	см. МАНЕБ или МАНЕБА ПРЕПАРАТ, содержащий не менее 60% манеба												
2968	Марганца этилен-1,2-бисдитиок арбамат, стабилизированный против самонагревания	см. МАНЕБ СТАБИЛИЗИРОВАННЫЙ или МАНЕБА ПРЕПАРАТ СТАБИЛИЗИРОВАННЫЙ против самонагревания												

1091	МАСЛА АЦЕТОНОВЫЕ	307	3012	F1	33	КВ, УК, ВЦ, КЦ	П, К	3	"Легко воспламеняется", "СО", "Прикрытие 0-0-1"	"Масло ацетоновое", "Х", трафарет приписки			78
1091	Масло ацетоновое	см. МАСЛА АЦЕТОНОВЫЕ											
1286	Масло древесно-смоляное	см. МАСЛО СМОЛЯНОЕ											
3082	Масло каменноугольное для пропитки древесины	906	9063	M6	90	ВЦ, КЦ	П, К	9	"Прочие опасные вещества"	"Масло каменноугольное", "Х", трафарет приписки			13, 55
3082	Масло каменноугольное для энергетических целей и обмасливания угольной шихты	см. ВЕЩЕСТВО ЖИДКОЕ, ОПАСНОЕ ДЛЯ ОКРУЖАЮЩЕЙ СРЕДЫ, Н.У.К.											
3082	Масло каменноугольное креозотовое для пропитки древесины	см. ВЕЩЕСТВО ЖИДКОЕ, ОПАСНОЕ ДЛЯ ОКРУЖАЮЩЕЙ СРЕДЫ, Н.У.К.											
3082	Масло каменноугольное поглотительное	906	9063	M6	90	КВ, УК, ВЦ, КЦ	П, К	9	"Прочие опасные вещества"	"Масло каменноугольное", "Х", трафарет приписки			78

1136	Масло каменноугольное, легкое, легковоспламеняющаяся	305	3012, 3013	F1	33, 30	ВЦ, КЦ	П, К	3	"Легко воспламеняется", "Прикрытие 0-0-1"	"Масло каменноугольное", "X", трафарет приписки			13
3082	Масло каменноугольное, среднее	906	9063	M6	90	ВЦ, КЦ	П, К	9	"Прочие опасные вещества"	"Масло каменноугольное", "X", трафарет приписки			13
1130	МАСЛО КАМФОРНОЕ	315	3013	F1	30	КВ, УК, ВЦ, КЦ	П, К	3	"Легко воспламеняется", "СО", "Прикрытие 0-0-1"	Наименование груза, "X", трафарет приписки			78
2927	Масло креозотное	640	6172	ТС1	68	ВЦ, КЦ	П, К	6.1, 8	"Ядовитое", "Едкое"	"Масло креозотное", "X", трафарет приписки			10
1272	Масло пихтовое	315	3013	F1	30	ВЦ, КЦ	П, К	3	"Легко воспламеняется", "Прикрытие 0-0-1"	"Масло пихтовое", "X", трафарет приписки			13
	Масло ПОД (отходы производства капролактама)	Не подпадает под действие Правил											
1201	МАСЛО СИВУШНОЕ	307	3012, 3013	F1	33, 30	КВ, УК, ВЦ, КЦ	П, К	3	"Легко воспламеняется", "СО", "Прикрытие 0-0-1"	"Масло сивушное", "X", трафарет приписки			78

1288	МАСЛО СЛАНЦЕВ ОЕ	307	3012, 3013	F1	33, 30	КВ, УК, ВЦ, КЦ	П, К	3	"Легко воспламеняет ся", "СО", "Прикрытие 0-0-1"	"СТ" или "Т"			78
1286	МАСЛО СМОЛЯН ОЕ (давление паров при 50 °С более 110 кПа)	307	3012	F1	33	КВ, УК, ВЦ, КЦ	П, К	3	"Легко воспламеняет ся", "СО", "Прикрытие 0-0-1"	"Масло древесно-с моляное", "Х", трафарет приписки			13
1286	МАСЛО СМОЛЯН ОЕ (давление паров при 50 °С не более 110 кПа)	307	3012	F1	33	КВ, УК, ВЦ, КЦ	П, К	3	"Легко воспламеняет ся", "СО", "Прикрытие 0-0-1"	"Масло древесно-с моляное", "Х", трафарет приписки			13
1286	МАСЛО СМОЛЯН ОЕ (имеющее температу ру вспышки ниже 23 °С и вязкое) (температ ура кипения не более 35 °С)	307	3013	F1	33	КВ, УК, ВЦ, КЦ	П, К	3	"Легко воспламеняет ся", "СО", "Прикрытие 0-0-1"	"Масло древесно-с моляное", "Х", трафарет приписки			13
1286	МАСЛО СМОЛЯН ОЕ (имеющее температу	307	3013	F1	33	КВ, УК, ВЦ, КЦ	П, К	3	"Легко воспламеняет ся", "СО", "Прикрытие 0-0-1"	"Масло древесно-с моляное", "Х", трафарет			13

	ру вспышки ниже 23 °С и вязкое) (давление паров при 50 °С более 110 кПа, температу ра кипения более 35 °С)										приписки			
1286	МАСЛО СМОЛЯН ОЕ (имеющее температу ру вспышки ниже 23 °С и вязкое) (давление паров при 50 °С не более 110 кПа)	307	3013	F1	33	КВ, УК, ВЦ, КЦ	П, К	3	"Легко воспламеняет ся", "СО", "Прикрытие 0-0-1"	"Масло древесно-с моляное", "Х", трафарет приписки				13
1286	МАСЛО СМОЛЯН ОЕ (невязкое)	307	3013	F1	30	КВ, УК, ВЦ, КЦ	П, К	3	"Легко воспламеняет ся", "СО", "Прикрытие 0-0-1"	Наименова ние груза, "Х", трафарет приписки				13
2810	Масло тунговое	615	6112	T1	60	КВ, УК, ВЦ, КЦ	П, М, К	6.1	"Ядовито", "СО"	"Масло тунговое", "Х", трафарет приписки				1, 3, 13

3082	Масло фенольное	906	9063	M6	90	КВ, УК, ВЦ, КЦ	П, К	9	"Прочие опасные вещества"	"Масло фенольное каменноугольное", "X", трафарет приписки"			15
1272	МАСЛО ХВОЙНОЕ	315	3013	F1	30	КВ, УК, ВЦ, КЦ	П, К	3	"Легко воспламеняется", "СО", "Прикрытие 0-0-1"	Наименование груза, "X", трафарет приписки			78
1993	Мастика битумная противощумная БПМ-1	328	3013	F1	30	ВЦ, КЦ	П, К	3	"Легко воспламеняется", "Прикрытие 0-0-1"	"Мастика БПМ", "X", трафарет приписки			15
2807	МАТЕРИАЛ МАМАГНИЧЕННЫЙ	Не подпадает под действие Правил											
1993	Материалы полимерные АКОР Б-100	328	3013	F1	30	КВ, ВЦ, КЦ	П, М, К	3	"Легко воспламеняется", "СО", "Прикрытие 0-0-1"	"АКОР Б-100", "X", трафарет приписки			25
1759	Меди (II) бромид	822	8013	C2	80	КВ, УК	П, М, К	8	"Едкое"				1
3082	Меди (II) нитрат водный раствор, неокисляющий	906	9063	M6	90	ВЦ, КЦ	П, К	9	"Прочие опасные вещества"	"Нитрат меди", "X", трафарет приписки			25
2775	Меди (II) оксихлорид	613	6113	T1	60	КВ	П, М	6.1	"Ядовито"				1

3077	Меди (II) сульфат	906	9063	M7	90	КВ, УК	П, М, К	9	"Прочие опасные вещества"				1, 86
3082	Меди (II) хлорид, водный раствор	906	9063	M6	90	ВЦ, КЦ	П, К	9	"Прочие опасные вещества"	"Хлорид меди", "Х", трафарет приписки			25
3264	Меди (II) хлорид, водный раствор, коррозионный	816	8013	C1	80	ВЦ, КЦ	П, К	8	"Едкое"	Наименование груза, "Х", трафарет приписки			13
2721	МЕДИ (III) ХЛОРАТ	501	5112	O2	50	КВ, УК, ВЦ, КЦ	П, К	5.1	"Окислитель", "СО"	Наименование груза, "Х", трафарет приписки			3, 25
1586	МЕДИ АРСЕНИТ	603	6112	T5	60	КВ, УК, ВЦ, КЦ	П, К	6.1	"Ядовито"	Наименование груза, "Х", трафарет приписки			3, 25
1585	МЕДИ АЦЕТОАРСЕНИТ	603	6112	T5	60	КВ, УК, ВЦ, КЦ	П, К	6.1	"Ядовито"	Наименование груза, "Х", трафарет приписки			3, 25
-	Меди гемеиоксид	Не подпадает под действие Правил											
3087	Меди дихромат	503	5152	OT2	56	КВ, УК	П, М, К	5.1, 6.1	"Окислитель", "Ядовито"				1
-	Меди оксид	Не подпадает под действие Правил											
2802	МЕДИ ХЛОРИД	806	8013	C2	80	КВ, УК, ВЦ, КЦ	П, М, К	8	"Едкое", "СО"	"Меди хлорид", "Х", трафарет приписки			1, 3, 25

1587	МЕДИ ЦИАНИД	619	6112	T5	60	СКВ, СК, ВЦ, КЦ	П, К	6.1	"Ядовито", "Не спускать с горки", "Прикрытие 0-0-1"	Наименова ние груза, "С горки не спускать", "Х", трафарет приписки			2, 56, 25
1761	МЕДИ ЭТИЛЕНД ИАМИНА РАСТВОР	807	8062, 8063	СТ1	86, 86	КВ, УК, ВЦ, КЦ	П, К	8, 6.1	"Едкое", "Ядовито", "СО", "Прикрытие 0-0-1"	Наименова ние груза, "Х", трафарет приписки			3, 25
3087	Медь двухромов окислая	см. Меди дихромат											
2802	Медь хлористая	см. МЕДИ ХЛОРИД											
2325	Мезитилен	см. 1,3,5-ТРИМЕТИЛБЕНЗОЛ											
1229	МЕЗИТИЛ ОКСИД	316	3013	F1	30	КВ, УК, ВЦ, КЦ	П, К	3	"Легко воспламеняет ся", "СО", "Прикрытие 0-0-1"	Наименова ние груза, "Х", трафарет приписки			78
2032	Меланж	см. КИСЛОТА АЗОТНАЯ КРАСНАЯ ДЫМЯЩАЯ											
1796	Меланж кислотный	см. СМЕСЬ КИСЛОТНАЯ НИТРУЮЩАЯ с содержанием азотной кислоты более 50%											
3105	n-МЕНТИЛ А ГИДРОПЕ РОКСИД с концентра цией более 72 - 100%	506	5212	P1	539	РЕФ, РК	П, К	5.2, 8	"Органически й пероксид", "Едкое", "Не спускать с горки", "Прикрытие 1-1-1"				2, 56, 42, 43, 45, 46
3109	n-МЕНТИЛ А ГИДРОПЕ РОКСИД с концентра цией не	506	5212	P1	539	РЕФ, РК, ВЦ, КЦ	П, К	5.2	"Органически й пероксид", "Не спускать с горки", "Прикрытие 1-1-1"	Наименова ние груза, "С горки не спускать", "Х", трафарет			2, 56, 25, 42, 43, 45, 46

	более 72%, с разбавителем типа А с концентрацией не менее 28%										приписки		
1228	МЕРКАПТАНЫ ЖИДКИЕ ЛЕГКОВОСПЛАМЕНЯЮЩИЕСЯ ЯДОВИТЫЕ, Н.У.К., или МЕРКАПТАНОВ СМЕСЬ ЖИДКАЯ ЛЕГКОВОСПЛАМЕНЯЮЩАЯСЯ ЯДОВИТАЯ, Н.У.К.	332	3022, 3023	F1	336, 36	КВ, УК, ВЦ, КЦ	П, К	3, 6.1	"Легко воспламеняется", "Ядовито", "СО", "Прикрытие 0-0-1"	Наименование груза, "Х", трафарет приписки			25, 44
3336	МЕРКАПТАНЫ ЖИДКИЕ ЛЕГКОВОСПЛАМЕНЯЮЩИЕСЯ, Н.У.К., или МЕРКАПТАНОВ СМЕСЬ ЖИДКАЯ	332	3012	F1	33	КВ, УК, ВЦ, КЦ	П, К	3	"Легко воспламеняется", "СО", "Прикрытие 1-1-1"	Наименование груза, "Х", трафарет приписки			25

	ЛЕГКОВО СПЛАМЕН ЯЮЩАЯС Я, Н.У.К. (давление паров при 50 °С более 110 кПа)												
3336	МЕРКАПТ АНЫ ЖИДКИЕ ЛЕГКОВО СПЛАМЕН ЯЮЩИЕС Я, Н.У.К., или МЕРКАПТ АНОВ СМЕСЬ ЖИДКАЯ ЛЕГКОВО СПЛАМЕН ЯЮЩАЯС Я, Н.У.К. (давление паров при 50 °С не более 110 кПа)	332	3012	F1	33	КВ, УК, ВЦ, КЦ	П, К	3	"Легко воспламеняет ся", "СО", "Прикрытие 1-1-1"	Наименова ние груза, "Х", трафарет приписки			78
3336	МЕРКАПТ АНЫ ЖИДКИЕ ЛЕГКОВО СПЛАМЕН ЯЮЩИЕС Я, Н.У.К., или МЕРКАПТ АНОВ	332	3011, 3013	F1	33, 30	КВ, УК, ВЦ, КЦ	П, К	3	"Легко воспламеняет ся", "СО", "Прикрытие 1-1-1"	Наименова ние груза, "Х", трафарет приписки			78

	СМЕСЬ ЖИДКАЯ ЛЕГКОВО СПЛАМЕНЯЮЩАЯСЯ, Н.У.К.													
3071	МЕРКАПТАНЫ ЖИДКИЕ ЯДОВИТЫЕ ЛЕГКОВО СПЛАМЕНЯЮЩИЕСЯ, Н.У.К., или МЕРКАПТАНОВ СМЕСЬ ЖИДКАЯ ЯДОВИТАЯ ЛЕГКОВО СПЛАМЕНЯЮЩАЯСЯ, Н.У.К.	643	6122	TF1	63	КВ, УК, ВЦ, КЦ	П, К	6.1, 3	"Ядовито", "Легко воспламеняется", "Прикрытие 0-0-1"	Наименование груза, трафарет приписки "Х",				3, 25
3079	МЕТАКРИЛОНИТРИЛ СТАБИЛИЗИРОВАННЫЙ	609	6121	TF1	663	КВ, УК, ВЦ, КЦ	П, К	6.1, 3	"Ядовито", "Легко воспламеняется", "СО", "Прикрытие 0-0-1"	"Метакрил онитрил", "Х", трафарет приписки				10, 44
1383	МЕТАЛЛ ПИРОФОРНЫЙ, Н.У.К., или СПЛАВ ПИРОФОРНЫЙ, Н.У.К.	415	4211	S4	43	КВ, УК	П, К	4.2	"Самовозгорается", "СО", "Прикрытие 0-0-1"					

1391	МЕТАЛЛ ЩЕЛОЧН ОЙ ДИСПЕРГ ИРОВАНН ЫЙ или МЕТАЛЛ ЩЕЛОЧН ОЗЕМЕЛЬ НЫЙ ДИСПЕРГ ИРОВАНН ЫЙ	409	4321	W1	X423	КВ, УК, ВЦ, КЦ	П, К	4.3	"При взаимодейств ии с водой выделяются воспламеняю щиеся газы", "СО", "Легко воспламеняет ся", "Прикрытие 0-0-1"	Наименова ние груза, "Х", трафарет приписки			25
3482	МЕТАЛЛ ЩЕЛОЧН ОЙ ДИСПЕРГ ИРОВАНН ЫЙ ЛЕГКОВО СПЛАМЕН ЯЮЩИЙС Я или МЕТАЛЛ ЩЕЛОЧН ОЗЕМЕЛЬ НЫЙ ДИСПЕРГ ИРОВАНН ЫЙ ЛЕГКОВО СПЛАМЕН ЯЮЩИЙС Я	409	4321	WF1	X323	КВ, УК	П, К	4.3, 3	"При взаимодейств ии с водой выделяются воспламеняю щиеся газы", "Легко воспламеняет ся", "Прикрытие 0-0-1"				
2554	Металлил хлорид	см. МЕТИЛАЛЛИЛХЛОРИД											
1332	МЕТАЛЬД ЕГИД	402	4113	F1	40	КВ, УК, ВЦ, КЦ	П, К	4.1	"Легко воспламеняет ся", "СО", "Прикрытие	Наименова ние груза, "Х", трафарет			25

1972	МЕТАН ОХЛАЖДЕННЫЙ ЖИДКИЙ или ГАЗ ПРИРОДНЫЙ ОХЛАЖДЕННЫЙ ЖИДКИЙ с высоким содержани ем метана	204	2113	3F	223	КВ, УК, ВЦ, КЦ	П, К	2.1	0-0-1" "Воспламеняющийся газ", "Спускать с горки осторожно", "Прикрытие 0-0-1". При перевозке в вагоне-цистерне, контейнере-цистерне: "Воспламеняющийся газ", "Не спускать с горки", "Прикрытие 0-0-3"	приписки Наименование груза, "С горки не спускать", трафарет приписки			28
1971	МЕТАН СЖАТЫЙ или ГАЗ ПРИРОДНЫЙ СЖАТЫЙ с высоким содержани ем метана	204	2111	1F	23	КВ, УК, ВЦ, КЦ	П, К	2.1	"Воспламеняющийся газ", "Спускать с горки осторожно", "Прикрытие 0-0-1". При перевозке в вагоне-цистерне, контейнере-цистерне: "Воспламеняющийся газ", "Не спускать с горки", "Прикрытие 0-0-3"	Наименование груза, "С горки не спускать", трафарет приписки			4
1230	МЕТАНОЛ	319	3022	FT1	336	СКВ ^а , СК ^а , ВЦ, КЦ	П, К	3, 6.1	"Легко воспламеняется",	"Метанол", "Не спускать с			5а, 10, 30, 44, 62, 66

									"Ядовито", "Не спускать с горки", "Прикрытие 0-0-1"	горки", "Х", трафарет приписки			
2586	Метансуль фокислота	803	8012	C1	80	КВ, УК, ВЦ, КЦ	П, К	8	"Едкое", "СО"	"Метансул ьфокислот а", "Х", трафарет приписки			15
3246	МЕТАНСУ ЛЬФОНИЛ ХЛОРИД	624	6171	ТС1	668	КВ, УК, ВЦ, КЦ	П, К	6.1, 8	"Ядовито", "Едкое", "Прикрытие 0-0-1"	Наименова ние груза, "Х", трафарет приписки			3, 25
1062	Метил бромистый	см. МЕТИЛБРОМИД, содержащий не более 2% хлорпикрина											
1063	Метил хлористый	см. МЕТИЛХЛОРИД (ГАЗ РЕФРИЖЕРАТОРНЫЙ R 40)											
1648	Метил цианистый	см. АЦЕТОНИТРИЛ											
2987	Метил-(2-ц ианэтил)-д ихлорсила н	817	8012	C3	X80	КВ, УК	П, К	8	"Едкое", "Прикрытие 0-0-1"				3
2460	2-Метил-2- бутен	см. 2-МЕТИЛБУТЕН-2											
3023	2-МЕТИЛ- 2-ГЕПТАН ТИОЛ	609	6122	TF1	663	КВ, УК, ВЦ, КЦ	П, К	6.1, 3	"Ядовито", "Легко воспламеняет ся", "Прикрытие 1-1-1"	Наименова ние груза, "Х", трафарет приписки			3, 25
2933	МЕТИЛ-2- ХЛОРПРО ПИОНАТ	327	3013	F1	30	КВ, УК, ВЦ, КЦ	П, К	3	"Легко воспламеняет ся", "СО", "Прикрытие 0-0-1"	Наименова ние груза, "Х", трафарет приписки			78

2300	2-МЕТИЛ-5-ЭТИЛПИРИДИН	608	6113	T1	60	КВ, УК, ВЦ, КЦ	П, К	6.1	"Ядовито", "СО"	Наименование груза, "Х", трафарет приписки			25
1919	МЕТИЛАКРИЛАТ СТАБИЛИЗИРОВАННЫЙ	306	3012	F1	339	КВ, УК, ВЦ, КЦ	П, К	3	"Легко воспламеняется", "СО", "Прикрытие 0-0-1"	"Метилакрилат", "Х", трафарет приписки			78
2554	МЕТИЛАЛЛИЛХЛОРИД	312	3012	F1	33	КВ, УК, ВЦ, КЦ	П, К	3	"Легко воспламеняется", "СО", "Прикрытие 0-0-1"	"Метилаллилхлорид", "Х", трафарет приписки			78
1234	МЕТИЛАЛЬ	305	3012	F1	33	КВ, УК, ВЦ, КЦ	П, К	3	"Легко воспламеняется", "СО", "Прикрытие 0-0-1"	"Метилаль", "Х", трафарет приписки			25
1233	МЕТИЛАМИЛАЦЕТАТ	316	3013	F1	30	КВ, УК, ВЦ, КЦ	П, К	3	"Легко воспламеняется", "СО", "Прикрытие 0-0-1"	Наименование груза, "Х", трафарет приписки			78
1061	МЕТИЛАМИН БЕЗВОДНЫЙ	208	2112	2F	23	КВ, УК, ВЦ, КЦ	П, К	2.1	"Воспламеняющийся газ", "Спускать с горки осторожно", "Прикрытие 0-0-1". При перевозке в вагоне-цистерне, контейнере-цистерне: "Воспламеняющийся газ", "Не спускать"	"Метиламиин", "С горки не спускать", трафарет приписки			4

									с горки", "Прикрытие 0-0-3"				
1235	МЕТИЛАМИ ИНА ВОДНЫЙ РАСТВОР	303	3032	FC	338	КВ, УК, ВЦ, КЦ	П, К	3, 8	"Легко воспламеняет ся", "Едкое", "СО", "Прикрытие 0-0-1"	"Метилами н", "Х", трафарет приписки			25, 44
2294	N-МЕТИЛ АНИЛИН	608	6113	T1	60	КВ, УК, ВЦ, КЦ	П, К	6.1	"Ядовито", "СО"	"Метилани лин", "Х", трафарет приписки			3, 25
1231	МЕТИЛАЦ ЕТАТ	306	3012	F1	33	КВ, УК, ВЦ, КЦ	П, К	3	"Легко воспламеняет ся", "СО", "Прикрытие 0-0-1"	"Метилаце тат", "Х", трафарет приписки			78
1060	МЕТИЛАЦ ЕТИЛЕНА И ПРОПАДИ ЕНА СМЕСЬ СТАБИЛИ ЗИРОВАН НАЯ, такая как смесь Р1 или смесь Р2	206	2112	2F	239	КВ, УК, ВЦ, КЦ	П, К	2.1	"Воспламеня ющийся газ", "Спускать с горки осторожно", "Прикрытие 0-0-1". <i>При перевозке в вагоне-цисте рне, контейнере- цистерне:</i> "Воспламеня ющийся газ", "Не спускать с горки", "Прикрытие 0-0-3"	Наименова ние груза, "С горки не спускать", трафарет приписки			4
3272	Метилацет оацетат	306	3013	F1	30	ВЦ, КЦ	П, К	3	"Легко воспламеняет ся", "Прикрытие	"МЭАУК", "Х"			25

									0-0-1"				
-	Метилбенз оат	Не подпадает под действие Правил											
3265	Метилбенз осульфат	803	8013	С3	80	ВЦ, КЦ	П, К	8	"Едкое", "Прикрытие 0-0-1"	"Метилбен зосульфат" ,"Х", трафарет приписки			25
2643	МЕТИЛБР ОМАЦЕТА Т	606	6112	T1	60	КВ, УК, ВЦ, КЦ	П, К	6.1	"Ядовито"	Наименова ние груза, "Х", трафарет приписки			3, 25
1062	МЕТИЛБР ОМИД, содержащ ий не более 2% хлорпикри на	209	2312	2Т	26	КВ, УК, ВЦ, КЦ	П, К	2.3	"Ядовитый газ", "Спускать с горки осторожно", "Прикрытие 0-0-1". При перевозке в вагоне-цисте рне, контейнере- цистерне: "Ядовитый газ", "Не спускать с горки", "Прикрытие 0-0-3"	Наименова ние груза, "С горки не спускать", трафарет приписки			25
1647	МЕТИЛБР ОМИДА И ЭТИЛЕНД ИБРОМИД А СМЕСЬ ЖИДКАЯ	605	6111	T1	66	КВ, УК, ВЦ, КЦ	П, К	6.1	"Ядовито", "СО", "Прикрытие 1-1-1"	Наименова ние груза, "Х", трафарет приписки			3, 25

3371	2-МЕТИЛБ УТАНАЛЬ	305	3012	F1	33	КВ, УК, ВЦ, КЦ	П, К	3	"Легко воспламеняет ся", "СО", "Прикрытие 0-0-1"	"Метилбут аналь", "Х", трафарет приписки			78
2397	3-МЕТИЛБ УТАНОН-2	307	3012	F1	33	КВ, УК, ВЦ, КЦ	П, К	3	"Легко воспламеняет ся", "СО", "Прикрытие 0-0-1"	Наименова ние груза, "Х", трафарет приписки			78
2561	3-МЕТИЛБ УТЕН-1	301	3011	F1	33	КВ, УК, ВЦ, КЦ	П, К	3	"Легко воспламеняет ся", "СО", "Прикрытие 0-0-1"	Наименова ние груза, "Х", трафарет приписки			25
2459	2-МЕТИЛБ УТЕН-1	301	3011	F1	33	КВ, УК, ВЦ, КЦ	П, К	3	"Легко воспламеняет ся", "СО", "Прикрытие 0-0-1"	Наименова ние груза, "Х", трафарет приписки			25
2460	2-МЕТИЛБ УТЕН-2	305	3012	F1	33	КВ, УК, ВЦ, КЦ	П, К	3	"Легко воспламеняет ся", "СО", "Прикрытие 0-0-1"	Наименова ние груза, "Х", трафарет приписки			25
2945	N-МЕТИЛБ УТИЛАМИ Н	311	3032	FC	338	КВ, УК, ВЦ, КЦ	П, К	3, 8	"Легко воспламеняет ся", "Едкое", "СО", "Прикрытие 0-0-1"	Наименова ние груза, "Х", трафарет приписки			25, 44
1237	МЕТИЛБУ ТИРАТ	306	3012	F1	33	КВ, УК, ВЦ, КЦ	П, К	3	"Легко воспламеняет ся", "СО", "Прикрытие 0-0-1"	Наименова ние груза, "Х", трафарет приписки			78
2367	альфа-МЕ ТИЛВАЛЕ РАЛЬДЕГ ИД	307	3012	F1	33	КВ, УК, ВЦ, КЦ	П, К	3	"Легко воспламеняет ся", "СО", "Прикрытие	Наименова ние груза, "Х", трафарет			78

									0-0-1"	приписки				
3272	Метилвалерат	306	3012	F1	33	КВ, УК, ВЦ, КЦ	П, К	3	"Легко воспламеняется", "СО", "Прикрытие 0-0-1"	Наименование груза, "Х", трафарет приписки				78
2985	Метилвинилдихлорсилан	321	3031	FC	38	СКВ ^а , СК ^а	П	3, 8	"Легко воспламеняется", "Едкое", "Прикрытие 0-0-1"					
1251	МЕТИЛВИНИЛКЕТОНСТАБИЛИЗИРОВАННЫЙ	650	6181	TFC	639	СКВ ^а , СК ^а , ВЦ, КЦ	П, К	6.1, 3, 8	"Ядовито", "Легко воспламеняется", "Едкое", "Спускать с горки осторожно", "Прикрытие 1-1-1"	Наименование груза, "Х", трафарет приписки				2а, 25
2302	5-МЕТИЛГЕКСАНОН-2	316	3013	F1	30	КВ, УК, ВЦ, КЦ	П, К	3	"Легко воспламеняется"	Наименование груза, "Х", трафарет приписки				78
1244	МЕТИЛГИДРАЗИН	648	6181	TFC	663	СКВ, СК, ВЦ, КЦ	П, К	6.1, 3, 8	"Ядовито", "Легко воспламеняется", "Едкое", "Спускать с горки осторожно", "Прикрытие 1-1-1", при перевозке в вагоне-цистерне, контейнере-цистерне: "Ядовито",	Наименование груза, "С горки не спускать", "Х", трафарет приписки				2, 2а, 5, 5б, 25

										"Легко воспламеняет ся", "Едкое", "Не спускать с горки", "Прикрытие 1-1-1"				
1189	Метилглик оляцетат	см. ЭФИР МОНОМЕТИЛОВЫЙ этиленгликоля и кислоты уксусной												
2987	Метилдиф енилхлорс илан	817	8012	С3	Х80	КВ, УК	П, К	8		"Едкое", "Прикрытие 0-0-1"				3
2299	МЕТИЛДИ ХЛОРАЦЕ ТАТ	606	6113	T1	60	КВ, УК, ВЦ, КЦ	П, К	6.1		"Ядовито", "СО"	Наименова ние груза, "Х", трафарет приписки			3, 25
1242	МЕТИЛДИ ХЛОРСИЛ АН	431	4381	WFC	Х338	СКВ ^а , СК ^а , ВЦ, КЦ	П, К	4.3, 3, 8		"При взаимодейств ии с водой выделяются воспламеняю щиеся газы", "Легко воспламеняет ся", "Едкое", "Не спускать с горки", "Прикрытие 1-1-1"	"Метилдих лорсилан", "Х", "С горки не спускать", трафарет приписки			10, 39
1593	Метиленгл орид	см. ДИХЛОРМЕТАН												
2053	МЕТИЛИЗ ОБУТИЛК АРБИНОЛ	316	3013	F1	30	КВ, УК, ВЦ, КЦ	П, К	3		"Легко воспламеняет ся", "СО", "Прикрытие 0-0-1"	"Метилизо бутилкарби нол", "Х", трафарет приписки			78

1245	МЕТИЛИЗ ОБУТИЛК ЕТОН	307	3012	F1	33	КВ, УК, ВЦ, КЦ	П, К	3	"Легко воспламеняет ся", "СО", "Прикрытие 0-0-1"	"Метилизо бутилкетон ", "Х", трафарет приписки			78
3105	МЕТИЛИЗ ОБУТИЛК ЕТОНА ПЕРОКСИ Д(Ы) с концентра цией не более 62%, с разбавите лем типа А с концентра цией не менее 19%, с содержани ем метилизоб утилкетон а	506	5212	P1	539	РЕФ, РК	П, К	5.2	"Органически й пероксид", "Не спускать с горки", "Прикрытие 1-1-1"				2, 56, 42, 43, 45, 46
2400	МЕТИЛИЗ ОВАЛЕРА Т	306	3012	F1	33	КВ, УК, ВЦ, КЦ	П, К	3	"Легко воспламеняет ся", "СО", "Прикрытие 0-0-1"	Наименова ние груза, "Х", трафарет приписки			78
1246	МЕТИЛИЗ ОПРОПЕН ИЛКЕТОН СТАБИЛИ ЗИРОВАН НЫЙ	307	3012	F1	339	КВ, УК, ВЦ, КЦ	П, К	3	"Легко воспламеняет ся", "СО", "Прикрытие 1-1-1"	Наименова ние груза, "Х", трафарет приписки			78

2046	Метилизопропилбензолы	см. ЦИМОЛЫ											
2477	МЕТИЛИЗОТИОЦИАНАТ	609	6121	TF1	663	КВ, УК, ВЦ, КЦ	П, К	6.1, 3	"Ядовито", "Легко воспламеняется", "Спускать с горки осторожно", "Прикрытие 1-1-1"	Наименование груза, "Х", трафарет приписки			3, 25
2480	МЕТИЛИЗОЦИАНАТ	609	6121	TF1	663	КВ, УК	П, К	6.1, 3	"Ядовито", "Легко воспламеняется", "СО", "Прикрытие 1-1-1"				2а, 3
2644	МЕТИЛИОДИД	605	6111	T1	66	КВ, УК, ВЦ, КЦ	П, К	6.1	"Ядовито", "Прикрытие 1-1-1"	"Метилиодид", "Х", трафарет приписки			3, 25
3272	Метиллактат	306	3012	F1	33	КВ, УК, ВЦ, КЦ	П, К	3	"Легко воспламеняется", "СО", "Прикрытие 0-0-1"	Наименование груза, "Х", трафарет приписки			78
1064	МЕТИЛМЕРКАПТАН	209	2322	2TF	263	КВ, УК, ВЦ, КЦ	П, К	2.3, 2.1	"Ядовитый газ", "Легко воспламеняется", "Спускать с горки осторожно", "Прикрытие 1-1-1". <i>При перевозке в вагоне-цистерне, контейнере-цистерне:</i> "Ядовитый"	"Метилмеркаптан", "С горки не спускать", трафарет приписки			4, 27

										газ", "Легко воспламеняет ся", "Не спускать с горки", "Прикрытие 1-1-3"				
2785	3-Метилмет илпро пиональде гид	см. 4-ТИОПЕНТАНАЛЬ												
1247	МЕТИЛМЕ ТАКРИЛАТ , МОНОМЕ Р СТАБИЛИ ЗИРОВАН НЫЙ	306	3012	F1	339	КВ, УК, ВЦ, КЦ	П, К	3	"Легко воспламеняет ся", "СО", "Прикрытие 0-0-1"	"Метилмет акрилат", "Х", трафарет приписки				78
2535	4-МЕТИЛ МОРФОЛИ Н (N-МЕТИЛ МОРФОЛИ Н)	311	3032	FC	338	КВ, УК, ВЦ, КЦ	П, К	3, 8	"Легко воспламеняет ся", "Едкое", "СО", "Прикрытие 0-0-1"	Наименова ние груза, "Х", трафарет приписки				25, 44
3082	Метилнаф талины, изомерная смесь жидкая	906	9063	M6	90	КВ, УК ВЦ, КЦ	П, К	9	"Прочие опасные вещества"	"Метилнаф талин", "Х", трафарет приписки				15
2455	МЕТИЛНИ ТРИТ	Перевозка запрещена												
2606	МЕТИЛОР ТОСИЛИК АТ	607	6121	TF1	663	СКВ ^а , СК ^а , ВЦ, КЦ	П, К	6.1, 3	"Ядовито", "Легко воспламеняет ся", "Спускать с горки осторожно", "Прикрытие 1-1-1"	Наименова ние груза, "Спускать с горки осторожно", "Х", трафарет приписки				2а, 25

2705	3-Метилпент-2-ен-4-ин-1-ол	см. ПЕНТОЛ-1											
2461	МЕТИЛПЕНТАДИЕН	305	3012	F1	33	КВ, УК, ВЦ, КЦ	П, К	3	"Легко воспламеняется", "СО", "Прикрытие 0-0-1"	Наименование груза, "Х", трафарет приписки			78
2560	2-МЕТИЛПЕНТАНОЛ-2	316	3013	F1	30	КВ, УК, ВЦ, КЦ	П, К	3	"Легко воспламеняется", "СО", "Прикрытие 0-0-1"	"Метилпентанол", "Х", трафарет приписки			78
2053	4-Метилпентанол-2	см. МЕТИЛИЗОБУТИЛКАРБИНОЛ											
2399	1-МЕТИЛПИПЕРИДИН	311	3032	FC	338	КВ, УК, ВЦ, КЦ	П, К	3, 8	"Легко воспламеняется", "Едкое", "СО", "Прикрытие 0-0-1"	Наименование груза, "Х", трафарет приписки			25, 44
2313	Метилпиперидины	см. ПИКОЛИНЫ											
1249	МЕТИЛПРОПИЛКЕТОН	307	3012	F1	33	КВ, УК, ВЦ, КЦ	П, К	3	"Легко воспламеняется", "СО", "Прикрытие 0-0-1"	Наименование груза, "Х", трафарет приписки			78
1248	МЕТИЛПРОПИОНАТ	306	3012	F1	33	КВ, УК, ВЦ, КЦ	П, К	3	"Легко воспламеняется", "СО", "Прикрытие 0-0-1"	Наименование груза, "Х", трафарет приписки			78
-	Метилсалицилат	Не подпадает под действие Правил											
2303	Метилстирол-альфа	см. ИЗОПРОПЕНИЛБЕНЗОЛ											

2536	МЕТИЛТЕ ТРАГИДР ОФУРАН	306	3012	F1	33	КВ, УК, ВЦ, КЦ	П, К	3	"Легко воспламеняет ся", "СО", "Прикрытие 0-0-1"	Наименова ние груза, "Х", трафарет приписки			78
2533	МЕТИЛТР ИХЛОРАЦ ЕТАТ	606	6113	T1	60	КВ, УК, ВЦ, КЦ	П, К	6.1	"Ядовито", "СО"	Наименова ние груза, "Х", трафарет приписки			3, 25
1250	МЕТИЛТР ИХЛОРСИ ЛАН	321	3031	FC	X338	СКВ ^а , СК ^а , ВЦ, КЦ	П, К	3, 8	"Легко воспламеняет ся", "Едкое", "СО", "Прикрытие 0-0-1"	"Метилтри хлорсилан" , "Х", трафарет приписки			25, 44
2437	МЕТИЛФЕ НИЛДИХЛ ОРСИЛАН	805	8012	C3	X80	КВ, УК, ВЦ, КЦ	П, К	8	"Едкое", "СО", "Прикрытие 0-0-1"	"Метилфен илдихлорс илан", "Х", трафарет приписки			3, 25
1243	МЕТИЛФО РМИАТ	301	3011	F1	33	КВ, УК, ВЦ, КЦ,	П, К	3	"Легко воспламеняет ся", "Не спускать с горки", "СО", "Прикрытие 0-0-1". <i>При перевозке в вагоне-цисте рне, контейнере- цистерне:</i> "Легко воспламеняет ся", "Не спускать с горки", "Прикрытие 0-0-1"	"Метилфор миат", "С горки не спускать", "Х", трафарет приписки			4

2454	МЕТИЛФТОРИД (ГАЗ РЕФРИЖЕРАТОРНЫЙ R 41)	205	2112	2F	23	КВ, УК, ВЦ, КЦ	П, К	2.1	"Воспламеняющийся газ", "Спускать с горки осторожно", "Прикрытие 0-0-1". При перевозке в вагоне-цистерне, контейнере-цистерне: "Воспламеняющийся газ", "Не спускать с горки", "Прикрытие 0-0-3"	Наименование груза, "С горки не спускать", трафарет приписки			4
2301	2-МЕТИЛФУРАН	306	3012	F1	33	КВ, УК, ВЦ, КЦ	П, К	3	"Легко воспламеняется", "СО", "Прикрытие 0-0-1"	Наименование груза, "Х", трафарет приписки			78
2295	МЕТИЛХЛОРАЦЕТАТ	647	6121	TF1	663	СКВ ^а , СК ^а , ВЦ, КЦ	П, К	6.1, 3	"Ядовито", "Легко воспламеняется", "Прикрытие 0-0-1"	Наименование груза, "Х", трафарет приписки			25
1063	МЕТИЛХЛОРИД (ГАЗ РЕФРИЖЕРАТОРНЫЙ R 40)	209	2112	2F	23	КВ, УК, ВЦ, КЦ	П, К	2.1	"Воспламеняющийся газ", "Спускать с горки осторожно", "Прикрытие 0-0-1". При перевозке в вагоне-цистерне, контейнере-	"Метилхлористый", "С горки не спускать", трафарет приписки			4

										цистерне: "Воспламеняющийся газ", "Не спускать с горки", "Прикрытие 0-0-3"				
1912	МЕТИЛХЛОРИДА И МЕТИЛЕНХЛОРИДА СМЕСЬ	209	2112	2F	23	КВ, УК, ВЦ, КЦ	П, К	2.1	"Воспламеняющийся газ", "Спускать с горки осторожно", "Прикрытие 1-1-1". При перевозке в вагоне-цистерне, контейнере-цистерне: "Воспламеняющийся газ", "Не спускать с горки", "Прикрытие 1-1-3"	Наименование груза, "С горки не спускать", трафарет приписки				4
2985	Метилхлор метилдихлорсилан	321	3032	FC	X338	СКВ ^а , СК ^а	П	3, 8	"Легко воспламеняется", "Едкое", "Прикрытие 0-0-1"					44
2831	Метилхлорсформ	см. 1,1,1-ТРИХЛОРЭТАН												
2534	МЕТИЛХЛОРСИЛАН	210	2352	2TFC	263	СКВ ^а , СК ^а	П, К	2.3, 2.1, 8	"Ядовитый газ", "Легко воспламеняется", "Едкое", "Не спускать с горки", "Прикрытие 1-1-1"					

1238	МЕТИЛХЛОРОФОРМИАТ	611	6181	TFC	663	СКВ ^а , СК ^а , ВЦ, КЦ	П, К	6.1, 3, 8	"Ядовито", "Легко воспламеняется", "Едкое", "Спускать с горки осторожно", "Прикрытие 1-1-1"	Наименование груза, "Х", трафарет приписки			2а, 25
1188	Метилцеллозольв	см. ЭФИР МОНОМЕТИЛОВЫЙ ЭТИЛЕНГЛИКОЛЯ											
1648	Метилцианид	см. АЦЕТОНИТРИЛ											
2296	МЕТИЛЦИКЛОГЕКСАН	305	3012	F1	33	КВ, УК, ВЦ, КЦ	П, К	3	"Легко воспламеняется", "СО", "Прикрытие 0-0-1"	Наименование груза, "Х", трафарет приписки			1, 78
2617	МЕТИЛЦИКЛОГЕКСАНОЛЫ легко воспламеняющиеся	316	3013	F1	30	КВ, УК, ВЦ, КЦ	П, К	3	"Легко воспламеняется", "СО", "Прикрытие 0-0-1"	Наименование груза, "Х", трафарет приписки			1, 78
2297	МЕТИЛЦИКЛОГЕКСАНОН	316	3013	F1	30	КВ, УК, ВЦ, КЦ	П, К	3	"Легко воспламеняется", "СО", "Прикрытие 0-0-1"	Наименование груза, "Х", трафарет приписки			78
3115	МЕТИЛЦИКЛОГЕКСАНОНА ПЕРОКСИД(Ы) с концентрацией не более 67%, с разбавителем типа В	Перевозка запрещена											

	с концентрацией не менее 33%																	
2298	МЕТИЛЦИКЛОПЕНТАН	305	3012	F1	33	КВ, УК, ВЦ, КЦ	П, К	3	"Легко воспламеняется", "СО", "Прикрытие 0-0-1"	Наименование груза, "Х", трафарет приписки								78
1263	Метильный лак	305	3013	F1	30	КВ, УК, ВЦ, КЦ	П, М, К	3	"Легко воспламеняется", "СО", "Прикрытие 0-0-1"	"Метильный лак", "Х", трафарет приписки								1, 25
1193	Метилэтилкетон	см. ЭТИЛМЕТИЛКЕТОН (МЕТИЛЭТИЛКЕТОН)																
3105	Метилэтилкетона пероксид концентрации не более 45% в растворе, содержащем не более 10% активного кислорода	506	5222	P1	539	РЕФ, РК	П	5.2, 1	"Органический пероксид", "Взрывоопасно", "Не спускать с горки", "Прикрытие 1-1-1"									2, 56, 42, 43, 45, 46
3101	МЕТИЛЭТИЛКЕТАН ПЕРОКСИД(Ы), с содержанием свободного кислорода более	506	5222	P1	539	РЕФ, РК	П, К	5.2, 1, 8	"Органический пероксид", "Взрывоопасно", "Едкое", "Не спускать с горки", "Прикрытие 1-1-1"									2, 56, 42, 43, 45, 46

	10%, но менее 10,7%, с разбавителем типа А с концентрацией не менее 48%												
3107	МЕТИЛЭТИЛКЕТОНА ПЕРОКСИД(Ы), с содержанием свободного кислорода не более 8,2%, с разбавителем типа А с концентрацией не менее 60%	506	5212	P1	539	РЕФ, РК	П, К	5.2	"Органический пероксид", "Не спускать с горки", "Прикрытие 1-1-1"				2, 56, 42, 43, 45, 46
3105	МЕТИЛЭТИЛКЕТОНА ПЕРОКСИД(Ы), с содержанием свободного кислорода не более 10%, с разбавителем	506	5212	P1	539	РЕФ, РК	П, К	5.2	"Органический пероксид", "Не спускать с горки", "Прикрытие 1-1-1"				2, 56, 42, 43, 45, 46

	лем типа А с концентрацией не менее 55%													
	Метионин кормовой	Не подпадает под действие Правил												
3092	1-МЕТОКСИ-2-ПРОПАНОЛ	316	3013	F1	30	КВ, УК, ВЦ, КЦ	П, К	3	"Легко воспламеняется", "СО", "Прикрытие 0-0-1"	Наименование груза, "Х", трафарет приписки				78
3272	1-Метокси-2-пропил-ацетат	306	3013	F1	30	КВ, УК, ВЦ, КЦ	П, К	3	"Легко воспламеняется", "СО", "Прикрытие 0-0-1"	Наименование груза, "Х", трафарет приписки				78
2293	4-МЕТОКСИ-4-МЕТИЛПЕНТАНОН-2	316	3013	F1	30	КВ, УК, ВЦ, КЦ	П, К	3	"Легко воспламеняется", "СО", "Прикрытие 0-0-1"	Наименование груза, "Х", трафарет приписки				78
2605	МЕТОКСИМЕТИЛИЗОЦИАНАТ	609	6121	TF1	663	КВ, УК, ВЦ, КЦ	П, К	6.1, 3	"Ядовито", "Легко воспламеняется", "СО", "Прикрытие 0-0-1"	"Метоксиметилизоксид", "Х", трафарет приписки				10, 44
1188	Метоксиэтанол	см. ЭФИР МОНОМЕТИЛОВЫЙ ЭТИЛЕНГЛИКОЛЯ												
1188	2-Метоксиэтанол	см. ЭФИР МОНОМЕТИЛОВЫЙ ЭТИЛЕНГЛИКОЛЯ												
2212	Мизорит	см. АСБЕСТ АМФИБОЛОВЫЙ												
3245	МИКРООРГАНИЗМЫ ГЕНЕТИЧЕСКИ ИЗМЕНЕННЫЕ или ОРГАНИЗ	906	9092	M8	90	КВ, УК	П, К	9	"Прочие опасные вещества"					

	МЫ ГЕНЕТИЧ ЕСКИ ИЗМЕНЕН НЫЕ													
3245	МИКРООР ГАНИЗМЫ ГЕНЕТИЧ ЕСКИ ИЗМЕНЕН НЫЕ или ОРГАНИЗ МЫ ГЕНЕТИЧ ЕСКИ ИЗМЕНЕН НЫЕ, в охлажденн ом жидком азоте	906	9092	M8	90	КВ, УК	П, К	9, 2.2	"Прочие опасные вещества", "Невоспламе няющийся неядовитый газ"					
1992	Многофунк циональна я добавка на основе N-метилан илина	319	3022	FT1	336	КВ, УК, ВЦ, КЦ	П, К	3, 6.1	"Легко воспламеняет ся", "Ядовито", "СО", "Прикрытие 0-0-1"	Наименова ние груза, "Х", трафарет приписки			25, 44	
1993	Многофунк циональна я добавка на основе ксилола или толуола	328	3012	F1	33	КВ, УК, ВЦ, КЦ	П, К	3	"Легко воспламеняет ся", "Прикрытие 0-0-1"	Наименова ние груза, "Х", трафарет приписки			78	
1170	Многофунк циональна я добавка на основе этанола	308	3012	F1	33	ВЦ, КЦ	П, К	3	"Легко воспламеняет ся", "Прикрытие 0-0-1"	"Этанол", "Х", трафарет приписки			10	

1992	Многофункциональная добавка на основе эфира метил-трет-бутилового и N-метиланилина	319	3022	FT1	336	КВ, УК, ВЦ, КЦ	П, К	3, 6.1	"Легко воспламеняется", "Ядовито", "СО", "Прикрытие 0-0-1"	Наименование груза, "Х", трафарет приписки			25, 44
1992	Модификатор ЖКС	319	3022	FT1	336	ВЦ, КЦ	П, К	3, 6.1	"Легко воспламеняется", "Ядовито", "Прикрытие 0-0-1"	"Модификатор ЖКС", "Х", трафарет приписки			25, 44
1325	Модификаторы легковоспламеняющихся твердые	401	4112	F1	40	КВ, УК	П, К	4.1	"Легко воспламеняется", "Прикрытие 0-0-1"				
2508	МОЛИБДЕНА ПЕНТАХЛОРИД	806	8013	C2	80	КВ, УК, ВЦ, КЦ	П, К	8	"Едкое", "СО"	Наименование груза, "Х", трафарет приписки			3, 25
3082	Моноалкилфенолы	906	9063	M6	90	КВ, УК, ВЦ, КЦ	П, К	9	"Прочие опасные вещества"	"Моноалкилфенол", "Х", трафарет приписки			15
1221	Моноизопропиламин	см. ИЗОПРОПИЛАМИН											
2810	Мономеры фурфурольноацетоновые ФА и ФАМ	615	6113	T1	60	ВЦ, КЦ	П, К	6.1	"Ядовито"	"Мономер..", "Х", трафарет приписки			15

1061	Монометиламин, безводный	см. МЕТИЛАМИН БЕЗВОДНЫЙ											
1235	Монометиламин, водные растворы	см. МЕТИЛАМИНА ВОДНЫЙ РАСТВОР											
2668	Монохлор ацетонитрил	см. ХЛОРАЦЕТОНИТРИЛ											
2491	Моноэтаноламин	см. ЭТАНОЛАМИН или ЭТАНОЛАМИНА РАСТВОР											
2270	Моноэтиламин	см. ЭТИЛАМИНА ВОДНЫЙ РАСТВОР с массовой долей этиламина не менее 50%, но не более 70%											
1036	Моноэтиламин, безводный	см. ЭТИЛАМИН											
2272	Моноэтиланилин	см. N-ЭТИЛАНИЛИН											
2054	МОРФОЛИН	807	8021	CF1	883	КВ, УК, ВЦ, КЦ	П, К	8, 3	"Едкое", "Легко воспламеняется", "СО", "Прикрытие 0-0-1"	"Морфолин", "Х", трафарет приписки			25
3370	МОЧЕВИНЫ НИТРАТ, УВЛАЖНЕННЫЙ, с массовой долей воды не менее 10%	404	4151	D	40	КВ, УК	П, К	4.1	"Легко воспламеняется", "СО", "Прикрытие 0-0-1"				
3497	МУКА КРИЛЕВАЯ	405	4212, 4213	S2	40	КВ, УК	П, К	4.2	"Самовозгорается", "Прикрытие 0-0-1"				

1374	МУКА РЫБНАЯ (РЫБНЫЕ ОТХОДЫ) НЕСТАБИ ЛИЗИРОВ АННАЯ	405	4212	S2	40	КВ, УК	П, К	4.2	"Самовозгора ется", "Прикрытие 0-0-1"				
2216	МУКА РЫБНАЯ (РЫБНЫЕ ОТХОДЫ) СТАБИЛИ ЗИРОВАН НАЯ	Не подпадает под действие Правил											
1558	МЫШЬЯК	617	6112	T5	60	КВ, УК, ВЦ, КЦ	П, К	6.1	"Ядовито"	Наименова ние груза, "X", трафарет приписки			3, 25
1561	Мышьяка (III) оксид	см. МЫШЬЯКА ТРИОКСИД											
1555	МЫШЬЯК А БРОМИД	603	6112	T5	60	КВ, УК, ВЦ, КЦ	П, К	6.1	"Ядовито"	Наименова ние груза, "X", трафарет приписки			3, 25
1559	МЫШЬЯК А ПЕНТАОК СИД	603	6112	T5	60	КВ, УК, ВЦ, КЦ	П, К	6.1	"Ядовито"	Наименова ние груза, "X", трафарет приписки			3, 25
1556	МЫШЬЯК А СОЕДИНЕ НИЕ ЖИДКОЕ, Н.У.К., неорганич еское, включая:	630	6111, 6112, 6113	T4	66, 60, 60	КВ, УК, ВЦ, КЦ	П, К	6.1	"Ядовито", "СО", "Прикрытие 1-1-1"	Наименова ние груза, "X", трафарет приписки			3, 25

	Арсенаты, н.у.к., Арсениты, н.у.к., и Мышьяка сульфиды, н.у.к.													
1557	МЫШЬЯК А СОЕДИНЕНИЕ ТВЕРДОЕ, Н.У.К., неорганическое, включая: Арсенаты, н.у.к., Арсениты, н.у.к., и Мышьяка сульфиды, н.у.к.	630	6111, 6112, 6113	T5	66, 60, 60	КВ, УК, ВЦ, КЦ	П, К	6.1	"Ядовито", "СО", "Прикрытие 1-1-1"	Наименование груза, "Х", трафарет приписки				3, 25
1561	МЫШЬЯК А ТРИОКСИД	603	6112	T5	60	СКВР ^{аР} , СКР ^{аР} , ВЦ, КЦ	П, К	6.1	"Ядовито", "Не спускать с горки", "Прикрытие 0-0-1"	Наименование груза, "С горки не спускать", "Х", трафарет приписки				2, 25, 48
1560	МЫШЬЯК А ТРИХЛОРИД	622	6111	T4	66	СКВР ^{аР} , СКР ^{аР} , ВЦ, КЦ	П, К	6.1	"Ядовито", "СО", "Прикрытие 1-1-1"	"Мышьяка трихлорид", "Х", трафарет приписки				25
1562	МЫШЬЯКОВАЯ ПЫЛЬ	617	6112	T5	60	КВ, УК, ВЦ, КЦ	П, К	6.1	"Ядовито"	Наименование груза, "Х", трафарет приписки				3, 25

1556	Мышьяков о-содовый раствор	630	6112	T4	66	ВЦ, КЦ	П, К	6.1	"Ядовито", "Прикрытие 1-1-1"	"Мышьяков о-содовый раствор", "Х", трафарет приписки			3, 25
3065	НАПИТКИ АЛКОГОЛ ЬНЫЕ, содержащ ие более 24%, но не более 70% спирта по объему	308	3013	F1	30	КВ, УК, ВЦ, КЦ	П, К	3	"Легко воспламеняет ся", "СО", "Прикрытие 0-0-1"	Наименова ние груза, "Х", трафарет приписки			1а, 12
3065	НАПИТКИ АЛКОГОЛ ЬНЫЕ, содержащ ие более 70% спирта по объему	308	3012	F1	30	КВ, УК, ВЦ, КЦ	П, К	3	"Легко воспламеняет ся", "СО", "Прикрытие 0-0-1"	Наименова ние груза, "П", трафарет приписки			12
1293	НАСТОЙК И МЕДИЦИН СКИЕ	328	3012, 3013	F1	33, 30	КВ, УК, ВЦ, КЦ	П, К	3	"Легко воспламеняет ся", "СО", "Прикрытие 0-0-1"	Наименова ние груза, "Х", трафарет приписки			1, 25
1823	Натр едкий	см. НАТРИЯ ГИДРОКСИД ТВЕРДЫЙ											
1428	НАТРИЙ	409	4311	W2	X423	КВ, УК, ВЦ, КЦ	П, К	4.3	"При взаимодейств ии с водой выделяются воспламеняю щиеся газы", "СО", "Прикрытие 0-0-1"	Наименова ние груза, "Х", трафарет приписки			25

1500	Натрий азотистослы	см. НАТРИЯ НИТРИТ
1498	Натрий азотнокислый	см. НАТРИЯ НИТРАТ
1494	Натрий бромноватокислый	см. НАТРИЯ БРОМАТ
3288	Натрий двухромовокислый	см. Натрия дихромат
2674	Натрий кремнефтористый	см. НАТРИЯ ФТОРСИЛИКАТ
1503	Натрий марганцевокислый	см. НАТРИЯ ПЕРМАНГАНАТ
2659	Натрий монохлоруксусный	см. НАТРИЯ ХЛОРАЦЕТАТ
2027	Натрий мышьяковистокислый	см. НАТРИЯ АРСЕНИТ ТВЕРДЫЙ
1685	Натрий мышьяковокислый	см. НАТРИЯ АРСЕНАТ
1505	Натрий надсернокислый	см. НАТРИЯ ПЕРСУЛЬФАТ
1432	Натрий фосфористый	см. НАТРИЯ ФОСФИД
1690	Натрий фтористый	см. НАТРИЯ ФТОРИД, ТВЕРДЫЙ
1496	Натрий хлористокислый	см. НАТРИЯ ХЛОРИТ

1495	Натрий хлорноват окислый	см. НАТРИЯ ХЛОРАТ											
3077	Натрий хромовокислый	см. Натрия хромат											86
3077	Натрия N,N-диметилдитиокарбамат	906	9063	M7	90	КВ, УК	П, К	9	"Прочие опасные вещества"				86
3082	Натрия N,N-диметилдитиокарбамат, водный раствор	906	9063	M6	90	КВ, ВЦ, КЦ, УК	П, М, К	9	"Прочие опасные вещества"	Наименование груза, "X", трафарет приписки			25
1687	НАТРИЯ АЗИД	619	6112	T5	60	КВ, УК	П, К	6.1	"Ядовито"				3
2812	НАТРИЯ АЛЮМИНАТ ТВЕРДЫЙ	Не подпадает под действие Правил											
1819	НАТРИЯ АЛЮМИНАТ РАСТВОР	809	8012, 8013	C5	80, 80	КВ, УК, ВЦ, КЦ	П, К	8	"Едкое", "СО"	Наименование груза, "X", трафарет приписки			3, 25
2835	НАТРИЯ АЛЮМОГИДРИД	409	4312	W2	423	КВ, УК, ВЦ, КЦ	П, К	4.3	"При взаимодействии с водой выделяются воспламеняющиеся газы", "СО", "Прикрытие 0-0-1"	Наименование груза, "X", трафарет приписки			25
1390	Натрия амид	421	4312	W2	423	КВ, УК	П, К	4.3	"При взаимодействии с водой выделяются"				

									воспламеняющиеся газы", "СО", "Прикрытие 0-0-1"				
2473	НАТРИЯ АРСЕНИЛАТ	626	6113	T3	60	КВ, УК, ВЦ, КЦ	П, К	6.1	"Ядовито", "СО"	Наименование груза, "Х", трафарет приписки			3, 25
1685	НАТРИЯ АРСЕНАТ	603	6112	T5	60	КВ, УК, ВЦ, КЦ	П, К	6.1	"Ядовито"	Наименование груза, "Х", трафарет приписки			3, 25
2027	НАТРИЯ АРСЕНИТ ТВЕРДЫЙ	603	6112	T5	60, 60	КВ, УК, ВЦ, КЦ	П, К	6.1	"Ядовито"	Наименование груза, "Х", трафарет приписки			3, 25
1686	НАТРИЯ АРСЕНИТ А ВОДНЫЙ РАСТВОР	622	6112, 6113	T4	60, 60	КВ, УК, ВЦ, КЦ	П, К	6.1	"Ядовито", "СО"	Наименование груза, "Х", трафарет приписки			3, 25
-	Натрия ацетат	Не подпадает под действие Правил											
2693	Натрия бисульфит, раствор	см. БИСУЛЬФИТОВ ВОДНЫЙ РАСТВОР, Н.У.К.											
1426	НАТРИЯ БОРГИДРИД	409	4311	W2	X423	КВ, УК	П, К	4.3	"При взаимодействии с водой выделяются воспламеняющиеся газы", "СО", "Прикрытие 0-0-1"				

3320	НАТРИЯ БОРГИДРИДА И НАТРИЯ ГИДРОКСИДА РАСТВОР с массовой долей боргидрида натрия не более 12% и массовой долей гидроксида натрия не более 40%	809	8012, 8013	C5	80, 80	КВ, УК, ВЦ, КЦ	П, К	8	"Едкое"	Наименование груза, "Х", трафарет приписки			3, 25
1494	НАТРИЯ БРОМАТ	501	5112	O2	50	КВ, УК, ВЦ, КЦ	П, К	5.1	"Окислитель", "СО"	Наименование груза, "Х", трафарет приписки			3, 25
3077	Натрия гексафтор алюминат	906	9063	M7	90	КВ, УК, ВБТ	П, К	9	"Прочие опасные вещества"				77, 86
1427	НАТРИЯ ГИДРИД	409	4311	W2	X423	КВ, УК	П, К	4.3	"При взаимодействии с водой выделяются воспламеняющиеся газы", "СО", "Прикрытие 0-0-1"				

2439	НАТРИЯ ГИДРОДИ ФТОРИД	806	8012	C2	80	КВ, УК, ВЦ, КЦ	П, К	8	"Едкое", "СО", "Прикрытие 0-0-1"	"Натрия гидродифт орид", "Х", трафарет приписки			3, 25
1823	НАТРИЯ ГИДРОКС ИД ТВЕРДЫЙ	808	8012	C6	80	КВ, УК, ВЦ, КЦ	П, М, К	8	"Едкое", "СО"	Наименова ние груза, "Х", трафарет приписки			1, 3, 25
1824	НАТРИЯ ГИДРОКС ИДА РАСТВОР	809	8012, 8013	C5	80, 80	КВ, УК, ВЦ, КЦ	П, К	8	"Едкое", "СО"	"Натрия гидроксид", "Х", трафарет приписки			3, 25
2949	НАТРИЯ ГИДРОСУ ЛЬФИД ГИДРАТИ РОВАННЫ Й, содержащ ий не менее 25% кристалли зационной воды	808	8012	C6	80	КВ, УК, ВЦ, КЦ	П, К	8	"Едкое", "СО"	Наименова ние груза, "Х", трафарет приписки			3, 25
3266	Натрия гидросуль фид, водный раствор	818	8013	C5	80	КВ, УК, ВЦ, КЦ	П, К	8	"Едкое", "СО", "Прикрытие 0-0-1"	Наименова ние груза, "Х", трафарет приписки			3, 25
2318	НАТРИЯ ГИДРОСУ ЛЬФИД, содержащ ий менее 25% кристалли зационной	405	4212	S4	40	КВ, УК, ВЦ, КЦ	П, К	4.2	"Самовозгора ется", "СО", "Прикрытие 0-0-1"	Наименова ние груза, "Х", трафарет приписки			25

	воды													
1384	Натрия гидросульфит	см. НАТРИЯ ДИТИОНИТ (НАТРИЯ ГИДРОСУЛЬФИТ)												
1791	Натрия гипохлорит, раствор	816	8013	C5	80	ВЦ, КЦ	П, К	8	"Едкое"	"Натрия гипохлорит", "Х", трафарет приписки				25
-	Натрия дикарбонат	Не подпадает под действие Правил												
3369	НАТРИЯ ДИНИТРО-о-КРЕЗОЛАТ, УВЛАЖНЕННЫЙ, с массовой долей воды не менее 10%	404	4131	DT	46	КВ, УК	П, К	4.1, 6.1	"Легко воспламеняется", "Ядовито", "Прикрытие 0-0-1"					
1348	НАТРИЯ ДИНИТРО-о-КРЕЗОЛАТ УВЛАЖНЕННЫЙ с массовой долей воды не менее 15%	404	4161	DT	46	КВ, УК	П, К	4.1, 6.1	"Легко воспламеняется", "Ядовито", "Прикрытие 0-0-1"					
1384	НАТРИЯ ДИТИОНИТ (НАТРИЯ ГИДРОСУЛЬФИТ)	405	4212	S4	40	КВ, УК, ВЦ, КЦ	П, К	4.2	"Самовозгорается", "СО", "Прикрытие 0-0-1"	Наименование груза, "Х", трафарет приписки				25

3288	Натрия дихромат	630	6112	T5	60	КВ, УК	П, М, К	6.1	"Ядовито"				
-	Натрия йодид	Не подпадает под действие Правил											
1688	НАТРИЯ КАКОДИЛАТ	603	6112	T5	60	КВ, УК, ВЦ, КЦ	П, К	6.1	"Ядовито"	Наименование груза, "Х", трафарет приписки			3, 25
-	Натрия карбонат (сода кальцинированная)	Не подпадает под действие Правил											
-	Натрия карбонат, водный раствор	Не подпадает под действие Правил											
3378	НАТРИЯ КАРБОНАТА ПЕРОКСИГИДРАТ	501	5112, 5113	O2	50, 50	КВ, УК, ВЦ, КЦ	П, К	5.1	"Окислитель"	Наименование груза, "Х", трафарет приписки			3, 25
2316	НАТРИЯ КУПРОЦИАНИД ТВЕРДЫЙ	619	6111	T5	66	СКВ, СК, ВЦ, КЦ	П, К	6.1	"Ядовито", "Не спускать с горки", "Прикрытие 1-0-1"	Наименование груза, "С горки не спускать", "Х", трафарет приписки			25
2317	НАТРИЯ КУПРОЦИАНИДА РАСТВОР	622	6111	T4	66	СКВ, СК, ВЦ, КЦ	П, К	6.1	"Ядовито", "Не спускать с горки", "Прикрытие 1-0-1"	Наименование груза, "С горки не спускать", "Х", трафарет приписки			25

1431	НАТРИЯ МЕТИЛАТ	406	4242	SC4	48	КВ, УК	П, К	4.2, 8	"Самовозгора ется", "Едкое", "СО", "Прикрытие 0-0-1"	Наименова ние груза, "Х", трафарет приписки			25
1289	НАТРИЯ МЕТИЛАТ А РАСТВОР в спирте	319	3032, 3033	FC	338, 38	КВ, УК, ВЦ, КЦ	П, К	3, 8	"Легко воспламеняет ся", "Едкое", "СО", "Прикрытие 0-0-1"	Наименова ние груза, "Х", трафарет приписки			25, 44
1760	Натрия метилсили коната водный раствор	823	8012	CF1	80	КВ, УК, ВЦ, КЦ	П, М, К	8	"Едкое"	Наименова ние груза, "Х", трафарет приписки			10
1498	НАТРИЯ НИТРАТ	501	5113	O2	50	КВ, УК, ВЦ, КЦ	П, К	5.1	"Окислитель", "СО"	Наименова ние груза, "Х", трафарет приписки			3, 25
3287	Натрия нитрат, водный раствор с концентра цией 40% (по массе)	630	6113	T4	60	ВЦ, КЦ	П, К	6.1	"Ядовито"	Наименова ние груза, "Х", трафарет приписки			15
1499	НАТРИЯ НИТРАТА И КАЛИЯ НИТРАТА СМЕСЬ	501	5113	O2	50	КВ, УК, ВЦ, КЦ	П, К	5.1	"Окислитель", "СО"	Наименова ние груза, "Х", трафарет приписки			3, 25
1500	НАТРИЯ НИТРИТ	503	5153	OT2	56	КВ, УК, ВЦ, КЦ	П, К	5.1, 6.1	"Окислитель", "Ядовито", "СО"	Наименова ние груза, "Х", трафарет приписки			3, 25

3082	Натрия нитрит, водный раствор, с концентрацией 40% (по массе)	906	9063	M6	90	КВ, УК, ВЦ, КЦ	П, К	9	"Прочие опасные вещества"	"Натрия нитрит", "X", трафарет приписки			25
1825	Натрия окись	см. НАТРИЯ ОКСИД											
1825	НАТРИЯ ОКСИД	808	8012	C6	80	КВ, УК, ВЦ, КЦ	П, М, К	8	"Едкое", "CO"	"Натрия оксид", "X", трафарет приписки			3, 25
2567	НАТРИЯ ПЕНТАХЛОРОФЕНОЛЯТ	620	6112	T2	60	КВ, УК, ВЦ, КЦ	П, К	6.1	"Ядовито"	Наименование груза, "X", трафарет приписки			1, 3, 25
3377	НАТРИЯ ПЕРБОРАТА МОНОГИДРАТ	501	5113	O2	50	КВ, УК, ВЦ, КЦ	П, К	5.1	"Окислитель", "CO"	Наименование груза, "X", трафарет приписки			3, 25
1503	НАТРИЯ ПЕРМАНГАНАТ	501	5112	O2	50	КВ, УК, ВЦ, КЦ	П, К	5.1	"Окислитель", "CO"	Наименование груза, "X", трафарет приписки			3, 25
1504	НАТРИЯ ПЕРОКСИД	509	5111	O2	55	СКВР ^{аР} , СКР ^{аР}	П, К	5.1	"Окислитель", "CO"				
3247	НАТРИЯ ПЕРОКСОБОРАТ БЕЗВОДНЫЙ	501	5112	O2	50	КВ, УК, ВЦ, КЦ	П, К	5.1	"Окислитель", "CO"	Наименование груза, "X", трафарет приписки			3, 25
1505	Натрия пероксодисульфат	см. НАТРИЯ ПЕРСУЛЬФАТ											

1505	НАТРИЯ ПЕРСУЛЬФАТ	501	5113	O2	50	КВ, УК, ВЦ, КЦ	П, К	5.1	"Окислитель", "CO"	Наименование груза, "X", трафарет приписки				3, 25
1502	НАТРИЯ ПЕРХЛОРАТ	501	5112	O2	50	КВ, УК, ВЦ, КЦ	П, К	5.1	"Окислитель", "CO"	Наименование груза, "X", трафарет приписки				3, 25
1349	НАТРИЯ ПИКРАМАТ УВЛАЖНЕННЫЙ с массовой долей воды не менее 20%	404	4151	D	40	КВ, УК	П, К	4.1	"Легко воспламеняется", "CO", "Прикрытие 0-0-1"					
-	Натрия роданид, водный раствор	Не подпадает под действие Правил												
-	Натрия роданид, твердый	Не подпадает под действие Правил												
-	Натрия силикат	Не подпадает под действие Правил												
2813	Натрия сплавы	421	4311	W2	X423	КВ, УК	П, К	4.3	"При взаимодействии с водой выделяются воспламеняющиеся газы", "Прикрытие 0-0-1"					
3266	Натрия сульфидрат, раствор	см. Натрия сульфид, водный раствор												

1385	НАТРИЯ СУЛЬФИД БЕЗВОДНЫЙ или НАТРИЯ СУЛЬФИД с долей кристаллизационной воды менее 30%	409	4212	S4	40	КВ, УК, ВЦ, КЦ	П, К	4.2	"Самовозгорается", "СО", "Прикрытие 0-0-1"	Наименование груза, "Х", трафарет приписки			25
3266	Натрия сульфид, водный раствор	818	8013	C5	80	ВЦ, КЦ	П, К	8	"Едкое", "Прикрытие 0-0-1"	"Натрия сульфид", "Х", трафарет приписки			25
1849	НАТРИЯ СУЛЬФИДА КРИСТАЛЛОГИДРАТ, содержащий не менее 30% кристаллизационной воды	808	8012	C6	80	КВ, УК, ВЦ, КЦ	П, К	8	"Едкое", "СО"	Наименование груза, "Х", трафарет приписки			1, 3, 25
-	Натрия сульфит	Не подпадает под действие Правил											
2547	НАТРИЯ СУПЕРОКСИД	509	5111	O2	55	КВ, УК	П, К	5.1	"Окислитель", "СО"				3
-	Натрия тиосульфат	Не подпадает под действие Правил											
3253	НАТРИЯ ТРИОКСОСИЛИКАТ	808	8013	C6	80	КВ, УК	П, К	8	"Едкое", "СО"				3

1432	НАТРИЯ ФОСФИД	408	4361	WT2	X462	КВ, УК	П, К	4.3, 6.1	"При взаимодействии с водой выделяются воспламеняющиеся газы", "Ядовито", "Прикрытие 0-0-1"					
2629	НАТРИЯ ФТОР АЦЕТАТ	620	6111	T2	66	КВ, УК, ВЦ, КЦ	П, К	6.1	"Ядовито", "Прикрытие 1-1-1"	"Натрия фторацетат", "X", трафарет приписки				3, 25
1690	НАТРИЯ ФТОРИД, ТВЕРДЫЙ	603	6113	T5	60	КВ, УК, ВЦ, КЦ	П, К	6.1	"Ядовито", "СО"	Наименование груза, "X", трафарет приписки				3, 25
3415	НАТРИЯ ФТОРИДА РАСТВОР	630	6113	T4	60	КВ, УК, ВЦ, КЦ	П, К	6.1	"Ядовито", "СО"	Наименование груза, "X", трафарет приписки				3, 25
2674	НАТРИЯ ФТОРСИЛ ИКАТ	619	6113	T5	60	КВ, УК, ВЦ, КЦ	П, К	6.1	"Ядовито", "СО"	Наименование груза, "X", трафарет приписки				3, 25
1495	НАТРИЯ ХЛОРАТ	501	5112	O2	50	КВ, УК, ВЦ, КЦ	П, К	5.1	"Окислитель", "СО"	Наименование груза, "X", трафарет приписки				3, 25
2428	НАТРИЯ ХЛОРАТА ВОДНЫЙ РАСТВОР	505	5112, 5113	O1	50, 50	КВ, УК, ВЦ, КЦ	П, К	5.1	"Окислитель", "СО", "Прикрытие 0-0-1"	"Натрий хлорноватокислый", "X", трафарет приписки				3, 4, 25

2659	НАТРИЯ ХЛОРИД АЦЕТАТ	620	6113	T2	60	КВ, УК, ВЦ, КЦ	П, К	6.1	"Ядовито", "СО"	Наименование груза, "Х", трафарет приписки			1, 3, 25
1496	НАТРИЯ ХЛОРИТ	501	5112	O2	50	КВ, УК, ВЦ, КЦ	П, К	5.1	"Окислитель", "СО"	Наименование груза, "Х", трафарет приписки			3, 25
3077	Натрия хромат	906	9063	M7	90	КВ, УК	П, М, К	9	"Прочие опасные вещества"				86
1689	НАТРИЯ ЦИАНИД, ТВЕРДЫЙ	619	6111	T5	66	СКВ, СК, ВЦ, КЦ	П, К	6.1	"Ядовито", "Не спускать с горки", "Прикрытие 0-0-1"	"Натрия цианид", "С горки не спускать", "Х", трафарет приписки			2, 25, 81
3414	НАТРИЯ ЦИАНИДА РАСТВОР	630	6111, 6112, 6113	T4	66, 60, 60	СКВ, СК, ВЦ, КЦ	П, К	6.1	"Ядовито", "Не спускать с горки", "Прикрытие 0-0-3"	Наименование груза, "С горки не спускать", "Х", трафарет приписки			2, 2а, 5б, 25
2863	НАТРИЯ-АММОНИЯ ВАНАДАТ	603	6112	T5	60	КВ, УК, ВЦ, КЦ	П, К	6.1	"Ядовито"	"Натрия-аммония ванадат", "Х", трафарет приписки			3, 25
1268	Нафта	328	3012	F1	33	ВЦ, КЦ	П, К	3	"Легко воспламеняется", "Прикрытие 0-0-1"	"Нефть", "Т"			11

2304	НАФТАЛИН РАСПЛАВ ЛЕННЫЙ	402	4113	F2	44	КВ, УК, ВЦ, КЦ	П, К	4.1	"Легко воспламеняет ся"	"Нафталин", "Х", трафарет приписки			25
1334	НАФТАЛИН СЫРОЙ или НАФТАЛИН ОЧИЩЕН НЫЙ	402	4113	F1	40	КВ, УК, ВЦ, КЦ	П, К	4.1	"Легко воспламеняет ся", "СО", "Прикрытие 0-0-1"	Наименова ние груза, "Х", трафарет приписки			25
1863	Нафтил	см. ТОПЛИВО АВИАЦИОННОЕ ДЛЯ ТУРБИННЫХ ДВИГАТЕЛЕЙ											
2077	альфа-НА ФТИЛАМИ Н	608	6113	T2	60	КВ, УК, ВЦ, КЦ	П, К	6.1	"Ядовито", "СО"	Наименова ние груза, "Х", трафарет приписки			3, 25
1650	бета-НАФ ТИЛАМИН , ТВЕРДЫЙ	608	6112	T2	60	КВ, УК, ВЦ, КЦ	П, К	6.1	"Ядовито"	Наименова ние груза, "Х", трафарет приписки			3, 25
3411	бета-НАФ ТИЛАМИН А РАСТВОР	608	6112, 6113	T1	60, 60	КВ, УК, ВЦ, КЦ	П, К	6.1	"Ядовито"	Наименова ние груза, "Х", трафарет приписки			3, 25
1652	Нафтилка рбамид	см. НАФТИЛМОЧЕВИНА											
1652	НАФТИЛМ ОЧЕВИНА	608	6112	T2	60	КВ, УК, ВЦ, КЦ	П, К	6.1	"Ядовито"	Наименова ние груза, "Х", трафарет приписки			3, 25
1651	НАФТИЛТ ИОМОЧЕВ ИНА	612	6112	T2	60	КВ, УК, ВЦ, КЦ	П, К	6.1	"Ядовито"	Наименова ние груза, "Х", трафарет приписки			3, 25

1760	Нафтокол-7С	823	8012	С9	80	КВ	П	8	"Едкое"				
3077	2-Нафтол, технический	906	9063	М7	90	УК, ВЦ, КЦ	П, К	9	"Прочие опасные вещества"	"Нафтол", "Х", трафарет приписки			25, 86
2872	Немагон	см. ДИБРОМХЛОРПРОПАНЫ											
1913	НЕОН ОХЛАЖДЕННЫЙ ЖИДКИЙ	201	2213	3А	22	КВ, УК, ВЦ, КЦ	П, К	2.2	"Невоспламеняющийся неядовитый газ", "Спускать с горки осторожно", "Прикрытие 0-0-1". При перевозке в вагоне-цистерне, контейнере-цистерне: "Невоспламеняющийся неядовитый газ", "Не спускать с горки", "Прикрытие 0-0-3"	Наименование груза, "С горки не спускать", трафарет приписки			28
1065	НЕОН СЖАТЫЙ	201	2211	1А	20	КВ, УК, ВЦ, КЦ	П, К	2.2	"Невоспламеняющийся неядовитый газ", "Спускать с горки осторожно", "Прикрытие 0-0-1". При перевозке в вагоне-цисте	"Неон сжатый", "С горки не спускать", трафарет приписки			4

										рне, контейнере- цистерне: "Невоспламе няющийся неядовитый газ", "Не спускать с горки", "Прикрытие 0-0-3"				
1268	Нефрас С-150/200	328	3013	F1	30	УК, ВЦ, КЦ	П, К	3	"Легко воспламеняет ся", "Прикрытие 0-0-1"	"Бензин", "Бензин-не фть", "С" или "СТ"				11
1993	Нефтенол НЗ	328	3013	F1	30	КВ, ВЦ, КЦ	П, М, К	3	"Легко воспламеняет ся", "СО", "Прикрытие 0-0-1"	"Нефтенол НЗ", "Х", трафарет приписки				25
1268	НЕФТИ ДИСТИЛЛ ЯТЫ, Н.У.К., или НЕФТЕПР ОДУКТЫ, Н.У.К.	328	3011, 3012, 3013	F1	33, 33, 30	КВ, УК, ВЦ, КЦ	П, К	3	"Легко воспламеняет ся", "СО", "Прикрытие 0-0-1"	Наименова ние груза, "Бензин-Не фть", "СТ", трафарет приписки				8
1268	НЕФТИ ДИСТИЛЛ ЯТЫ, Н.У.К., или НЕФТЕПР ОДУКТЫ, Н.У.К. (давление паров при 50 °С более 110 кПа)	328	3012	F1	33	КВ, УК, ВЦ, КЦ	П, К	3	"Легко воспламеняет ся", "СО", "Прикрытие 0-0-1"	Наименова ние груза, "Х", трафарет приписки				25

1268	НЕФТИ ДИСТИЛЛ ЯТЫ, Н.У.К., или НЕФТЕПР ОДУКТЫ, Н.У.К. (давление паров при 50 °С не более 110 кПа)	328	3012	F1	33	КВ, УК, ВЦ, КЦ	П, К	3	"Легко воспламеняет ся", "СО", "Прикрытие 0-0-1"	Наименова ние груза, "Бензин-Не фть", "СТ", трафарет приписки			8
1267	НЕФТЬ СЫРАЯ	315	3011, 3012, 3013	F1	33, 33, 30	КВ, УК, ВЦ, КЦ	П, К	3	"Легко воспламеняет ся", "СО", "Прикрытие 0-0-1"	"Нефть", "Бензин-не фть", "Т" или "СТ"			11
1267	НЕФТЬ СЫРАЯ (давление паров при 50 °С более 110 кПа)	315	3012	F1	33	КВ, УК, ВЦ, КЦ	П, К	3	"Легко воспламеняет ся", "СО", "Прикрытие 0-0-1"	"Нефть", "Бензин-не фть", "Т" или "СТ"			11
1267	НЕФТЬ СЫРАЯ (давление паров при 50 °С не более 110 кПа)	315	3012	F1	33	КВ, УК, ВЦ, КЦ	П, К	3	"Легко воспламеняет ся", "СО", "Прикрытие 0-0-1"	"Нефть", "Бензин-не фть", "Т" или "СТ"			11
3494	НЕФТЬ СЫРАЯ СЕРНИСТ АЯ ЛЕГКОВО СПЛАМЕН ЯЮЩАЯС Я ТОКСИЧН	337	3021	FT1	336	КВ, УК, ВЦ, КЦ	П, К	3, 6.1	"Легко воспламеняет ся", "Ядовито", "Прикрытие 0-0-1"	Наименова ние груза, "Х", трафарет приписки			25

3494	АЯ НЕФТЬ СЫРАЯ СЕРНИСТ АЯ ЛЕГКОВО СПЛАМЕН ЯЮЩАЯС Я ТОКСИЧН АЯ	337	3022	FT1	336	КВ, УК, ВЦ, КЦ	П, К	3, 6.1	"Легко воспламеняет ся", "Ядовито", "Прикрытие 0-0-1"	Наименова ние груза, "Х", трафарет приписки			25
3494	НЕФТЬ СЫРАЯ СЕРНИСТ АЯ ЛЕГКОВО СПЛАМЕН ЯЮЩАЯС Я ТОКСИЧН АЯ	337	3023	FT1	36	КВ, УК, ВЦ, КЦ	П, К	3, 6.1	"Легко воспламеняет ся", "Ядовито", "Прикрытие 0-0-1"	Наименова ние груза, "Х", трафарет приписки			25
2726	Никель азотистоки слый	см. НИКЕЛЯ (II) НИТРИТ											
2725	Никель азотнокис лый	см. НИКЕЛЯ (II) НИТРАТ											
2725	НИКЕЛЯ (II) НИТРАТ	501	5113	O2	50	КВ, УК, ВЦ, КЦ	П, К	5.1	"Окислитель", "СО"	Наименова ние груза, "Х", трафарет приписки			3, 25
2726	НИКЕЛЯ (II) НИТРИТ	501	5113	O2	50	КВ, УК, ВЦ, КЦ	П, К	5.1	"Окислитель", "СО"	Наименова ние груза, "Х", трафарет приписки			3, 25

1259	НИКЕЛЯ КАРБОНИЛ	647	6121	TF1	663	КВ, УК, ВЦ, КЦ	П, К	6.1, 3	"Ядовито", "Легко воспламеняет ся", "Спускать с горки осторожно", "Прикрытие 0-0-1"	Наименова ние груза, "Х", трафарет приписки			2а, 3, 25
1653	НИКЕЛЯ ЦИАНИД	619	6112	T5	60	СКВ, СК, ВЦ, КЦ	П, К	6.1	"Ядовито"	Наименова ние груза, "Х", трафарет приписки			25
1654	НИКОТИН	620	6112	T1	60	КВ, УК, ВЦ, КЦ	П, К	6.1	"Ядовито"	Наименова ние груза, "Х", трафарет приписки			3, 25
3444	НИКОТИН А ГИДРОХЛ ОРИД ТВЕРДЫЙ	620	6112	T2	60	КВ, УК, ВЦ, КЦ	П, К	6.1	"Ядовито"	Наименова ние груза, "Х", трафарет приписки			3, 25
1656	НИКОТИН А ГИДРОХЛ ОРИД, ЖИДКИЙ или НИКОТИН А ГИДРОХЛ ОРИДА РАСТВОР	622	6112, 6113	T1	60, 60	КВ, УК, ВЦ, КЦ	П, К	6.1	"Ядовито"	Наименова ние груза, "Х", трафарет приписки			3, 25
1657	НИКОТИН А САЛИЦИЛ АТ	620	6112	T2	60, 60	КВ, УК, ВЦ, КЦ	П, К	6.1	"Ядовито"	Наименова ние груза, "Х", трафарет приписки			3, 25

3144	НИКОТИН А СОЕДИНЕ НИЕ ЖИДКОЕ, Н.У.К., или НИКОТИН А ПРЕПАРА Т ЖИДКИЙ, Н.У.К.	622	6111, 6112, 6113	T1	66, 60, 60	КВ, УК, ВЦ, КЦ	П, К	6.1	"Ядовито", "Прикрытие 1-1-1"	Наименова ние груза, "Х", трафарет приписки			3, 25
1655	НИКОТИН А СОЕДИНЕ НИЕ ТВЕРДОЕ, Н.У.К., или НИКОТИН А ПРЕПАРА Т ТВЕРДЫЙ, Н.У.К.	620	6111, 6112, 6113	T2	66, 60, 60	КВ, УК, ВЦ, КЦ	П, К	6.1	"Ядовито", "СО", "Прикрытие 1-1-1"	Наименова ние груза, "Х", трафарет приписки			3, 25
3445	НИКОТИН А СУЛЬФАТ ТВЕРДЫЙ	620	6112	T2	60	КВ, УК, ВЦ, КЦ	П, К	6.1	"Ядовито"	Наименова ние груза, "Х", трафарет приписки			3, 25
1658	НИКОТИН А СУЛЬФАТ А РАСТВОР	622	6112, 6113	T1	60, 60	КВ, УК, ВЦ, КЦ	П, К	6.1	"Ядовито"	Наименова ние груза, "Х", трафарет приписки			3, 25
1659	НИКОТИН А ТАРТРАТ	620	6112	T2	60	КВ, УК, ВЦ, КЦ	П, К	6.1	"Ядовито"	Наименова ние груза, "Х", трафарет приписки			3, 25

3089	Ниобий	401	4112	F3	40	КВ, УК, ВЦ, КЦ	П, К	4.1	"Легко воспламеняет ся", "СО", "Прикрытие 0-0-1"	"Ниобий", "Х", трафарет приписки			25
3218	НИТРАТО В НЕОРГАН ИЧЕСКИХ ВОДНЫЙ РАСТВОР, Н.У.К.	510	5112, 5113	O1	50, 50	КВ, УК, ВЦ, КЦ	П, К	5.1	"Окислитель"	Наименова ние груза, "Х", трафарет приписки			3, 25
1477	НИТРАТЫ НЕОРГАН ИЧЕСКИЕ, Н.У.К.	501	5112, 5113	O2	50, 50	КВ, УК, ВЦ, КЦ	П, К	5.1	"Окислитель", "СО"	Наименова ние груза, "Х", трафарет приписки			3, 25
1093	Нитрил акриловой кислоты	см. АКРИЛОНИТРИЛ СТАБИЛИЗИРОВАННЫЙ											
3273	НИТРИЛЫ ЛЕГКОВО СПЛАМЕН ЯЮЩИЕС Я ЯДОВИТЫ Е, Н.У.К.	333	3021, 3022	FT1	336, 336	КВ, УК, ВЦ, КЦ	П, К	3, 6.1	"Легко воспламеняет ся", "Ядовито", "СО", "Прикрытие 0-0-1"	Наименова ние груза, "Х", трафарет приписки			25, 44
3275	НИТРИЛЫ ЯДОВИТЫ Е ЛЕГКОВО СПЛАМЕН ЯЮЩИЕС Я, Н.У.К.	649	6121, 6122	TF1	663, 63	КВ, УК, ВЦ, КЦ	П, К	6.1, 3	"Ядовито", "Легко воспламеняет ся", "Спускать с горки осторожно", "Прикрытие 1-1-1"	Наименова ние груза, "Спускать с горки осторожно", "Х", трафарет приписки			3, 25
3276	НИТРИЛЫ ЖИДКИЕ, ЯДОВИТЫ Е, Н.У.К.	632	6111, 6112, 6113	T1	66, 60, 60	КВ, УК, ВЦ, КЦ	П, К	6.1	"Ядовито", "СО", "Прикрытие 1-1-1"	Наименова ние груза, "Х", трафарет приписки			3, 25

3439	НИТРИЛЫ ТВЕРДЫЕ ЯДОВИТЫЕ, Н.У.К.	632	6111, 6112, 6113	T2	66, 60, 60	КВ, УК, ВЦ, КЦ	П, К	6.1	"Ядовито", "СО", "Прикрытие 1-1-1"	Наименование груза, "Х", трафарет приписки			3, 25
3219	НИТРИТО В НЕОРГАН ИЧЕСКИХ ВОДНЫЙ РАСТВОР, Н.У.К.	510	5112, 5113	O1	50, 50	КВ, УК, ВЦ, КЦ	П, К	5.1	"Окислитель", "СО"	Наименование груза, "Х", трафарет приписки			3
2627	НИТРИТЫ НЕОРГАН ИЧЕСКИЕ, Н.У.К.	501	5112	O2	50	КВ, УК, ВЦ, КЦ	П, К	5.1	"Окислитель", "СО"	Наименование груза, "Х", трафарет приписки			3, 25
2307	3-НИТРО- 4-ХЛОРБЕ НЗО-ТРИФ ТОРИД	608	6112	T1	60	КВ, УК, ВЦ, КЦ	П, К	6.1	"Ядовито"	Наименование груза, "Х", трафарет приписки			3, 25
3077	Нитроами нофенол	см. 4-Амино-2-нитрофенол											86
2730	НИТРОАН ИЗОЛЫ ЖИДКИЕ	616	6113	T1	60	КВ, УК, ВЦ, КЦ	П, М, К	6.1	"Ядовито", "СО"	"Нитроаниз ол", "Х", трафарет приписки			1, 3, 25
3458	НИТРОАН ИЗОЛЫ ТВЕРДЫЕ	616	6113	T2	60	КВ, УК, ВЦ, КЦ	П, М, К	6.1	"Ядовито", "СО"	Наименование груза, "Х", трафарет приписки			1, 3, 25
1661	НИТРОАН ИЛИНЫ (о-, м-, п-)	608	6112	T2	60	КВ, УК, ВЦ, КЦ	П, М, К	6.1	"Ядовито", "СО"	Наименование груза, "Х", трафарет приписки			3, 25

1662	НИТРОБЕНЗОЛ	608	6112	T1	60	КВ, УК, ВЦ, КЦ	П, М, К	6.1	"Ядовито", "СО"	"Нитробензол", "Х", трафарет приписки			1, 3, 10
2306	НИТРОБЕНЗОТРИФТОРИДЫ ЖИДКИЕ	608	6112	T1	60	КВ, УК, ВЦ, КЦ	П, К	6.1	"Ядовито"	Наименование груза, "Х", трафарет приписки			3, 25
3431	НИТРОБЕНЗОТРИФТОРИДЫ ТВЕРДЫЕ	608	6112	T2	60	КВ, УК, ВЦ, КЦ	П, К	6.1	"Ядовито"	Наименование груза, "Х", трафарет приписки			3, 25
2732	НИТРОБЕНЗОЛЫ ЖИДКИЕ	608	6113	T1	60	КВ, УК, ВЦ, КЦ	П, К	6.1	"Ядовито", "СО"	Наименование груза, "Х", трафарет приписки			3, 25
3459	НИТРОБЕНЗОЛЫ ТВЕРДЫЕ	608	6113	T2	60	КВ, УК, ВЦ, КЦ	П, К	6.1	"Ядовито", "СО"	Наименование груза, "Х", трафарет приписки			3, 25
3343	НИТРОГЛИЦЕРИНА СМЕСЬ ДЕСЕНСИБИЛИЗИРОВАННАЯ ЖИДКАЯ ЛЕГКОВОСПЛАМЕНЯЮЩАЯСЯ, Н.У.К., с массовой долей нитроглицерина не более 30%	311	3052	D	33	КВ, УК	П, К	3	"Легко воспламеняется", "СО", "Прикрытие 0-0-1"				3

3357	НИТРОГЛИЦЕРИНА СМЕСЬ ДЕСЕНСИБИЛИЗИРОВАННАЯ ЖИДКАЯ, Н.У.К., с массовой долей нитроглицерина не более 30%	311	3052	D	33	КВ, УК	П, К	3	"Легко воспламеняется", "СО", "Прикрытие 0-0-1"					3
3319	НИТРОГЛИЦЕРИНА СМЕСЬ ДЕСЕНСИБИЛИЗИРОВАННАЯ ТВЕРДАЯ, Н.У.К., с массовой долей нитроглицерина более 2%, но не более 10%	404	4152	D	40	КВ, УК	П, К	4.1	"Легко воспламеняется", "Прикрытие 0-0-1"					
1204	НИТРОГЛИЦЕРИНА СПИРТОВОЙ РАСТВОР с долей нитроглицерина не более 1%	308	3012	D	33	КВ, УК	П, К	3	"Легко воспламеняется", "СО", "Прикрытие 0-0-1"					

3064	НИТРОГЛИЦЕРИНА СПИРТОВОЙ РАСТВОР, содержащий более 1%, но не более 5% нитроглицерина	308	3012	D	33	КВ, УК	П, К	3	"Легко воспламеняется", "СО", "Прикрытие 0-0-1"					
1336	НИТРОГУАНИДИН (ПИКРИТ) УВЛАЖНЕННЫЙ с массовой долей воды не менее 20%	404	4151	D	40	КВ, УК	П, К	4.1	"Легко воспламеняется", "СО", "Прикрытие 0-0-1"					
1069	НИТРОЗИЛХЛОРИД	203	2342	2ТС	268	КВ, УК	П, К	2.3, 8	"Ядовитый газ", "Едкое", "Не спускать с горки", "Прикрытие 1-0-1"					
1369	п-НИТРОЗОДИМЕТИЛАНИЛИН	405	4212	S2	40	КВ, УК, ВЦ, КЦ	П, К	4.2	"Самовозгорается", "СО", "Прикрытие 0-0-1"	Наименование груза, "Х", трафарет приписки				25
1263	Нитрокраки, нитролаки, нитрозмали	305	3012, 3013	F1	33, 30	КВ, УК	П, М	3	"Легко воспламеняется", "СО", "Прикрытие 0-0-1"					1

1337	НИТРОКР АХМАЛ УВЛАЖНЕ ННЫЙ с массовой долей воды не менее 20%	404	4151	D	40	КВ, УК	П, К	4.1	"Легко воспламеняет ся", "СО", "Прикрытие 0-0-1"				
3434	НИТРОКР ЕЗОЛЫ ЖИДКИЕ	608	6113	T1	60	КВ, УК, ВЦ, КЦ	П, К	6.1	"Ядовито", "СО"	Наименова ние груза, "Х", трафарет приписки			3, 25
2446	НИТРОКР ЕЗОЛЫ ТВЕРДЫЕ	608	6113	T2	60	КВ, УК, ВЦ, КЦ	П, К	6.1	"Ядовито", "СО"	Наименова ние груза, "Х", трафарет приписки			3, 25
1665	НИТРОКС ИЛОЛЫ ЖИДКИЕ	608	6112	T1	60	КВ, УК, ВЦ, КЦ	П, К	6.1	"Ядовито"	"Нитроксил олы", "Х", трафарет приписки			3, 25
3447	НИТРОКС ИЛОЛЫ ТВЕРДЫЕ	608	6112	T2	60	КВ, УК, ВЦ, КЦ	П, К	6.1	"Ядовито"	Наименова ние груза, "Х", трафарет приписки			3, 25
1261	НИТРОМЕ ТАН	310	3012	F1	33	КВ, УК	П, К	3	"Легко воспламеняет ся", "СО", "Прикрытие 0-0-1"				
2538	НИТРОНА ФТАЛИН	404	4113	F1	40	КВ, УК, ВЦ, КЦ	П, К	4.1	"Легко воспламеняет ся", "СО", "Прикрытие 0-0-1"	Наименова ние груза, "Х", трафарет приписки			25

2608	НИТРОПРОПАНЫ	326	3013	F1	30	КВ, УК, ВЦ, КЦ	П, К	3	"Легко воспламеняется", "СО", "Прикрытие 0-0-1"	Наименование груза, "Х", трафарет приписки			78
2660	НИТРОТОЛУИДИНЫ (МОНО-)	608	6113	T2	60	КВ, УК, ВЦ, КЦ	П, К	6.1	"Ядовито", "СО"	Наименование груза, "Х", трафарет приписки			3, 25
1664	НИТРОТОЛУОЛЫ ЖИДКИЕ	608	6112	T1	60	КВ, УК, ВЦ, КЦ	П, М, К	6.1	"Ядовито"	"Нитротолуолы", "Х", трафарет приписки			3, 25
3446	НИТРОТОЛУОЛЫ ТВЕРДЫЕ	608	6112	T2	60	КВ, УК, ВЦ, КЦ	П, М, К	6.1	"Ядовито"	Наименование груза, "Х", трафарет приписки			3, 25
3376	4-НИТРОФЕНИЛГИДРАЗИН с массовой долей воды не менее 30%	404	4151	D	40	КВ, УК	П, К	4.1	"Легко воспламеняется", "СО", "Прикрытие 0-0-1"				
1663	НИТРОФЕНОЛЫ (о-, м-, п-)	616	6113	T2	60	КВ, УК, ВЦ, КЦ	П, М, К	6.1	"Ядовито", "СО"	Наименование груза, "Х", трафарет приписки			1, 3, 25
2237	Нитрохлоранилин	см. ХЛОРОНИТРОАНИЛИНЫ											
1578	Нитрохлорбензолы	см. ХЛОРОНИТРОБЕНЗОЛЫ, ТВЕРДЫЕ											
2557	НИТРОЦЕЛЛЮЛОЗА с массовой долей	402	4152	D	40	КВ, УК	П, К	4.1	"Легко воспламеняется", "СО", "Прикрытие 0-0-1"				

	азота не более 12,6% на сухую массу - СМЕСЬ С или БЕЗ ПЛАСТИФИЦИРУЮЩЕГО ВЕЩЕСТВА или СМЕСЬ С или БЕЗ ПИГМЕНТА												
2555	НИТРОЦЕЛЛЮЛОЗА, СОДЕРЖАЩАЯ ВОДУ (с массовой долей воды не менее 25%)	402	4152	D	40	КВ, УК	П, К	4.1	"Легко воспламеняется", "СО", "Прикрытие 0-0-1"				
2557	Нитроцеллюлоза, содержащая не менее 18% пластификатора по массе и не более 12,6% азота на сухую	см. НИТРОЦЕЛЛЮЛОЗА с массовой долей азота не более 12,6% на сухую массу - СМЕСЬ С или БЕЗ ПЛАСТИФИЦИРУЮЩЕГО ВЕЩЕСТВА или СМЕСЬ С или БЕЗ ПИГМЕНТА											

	массу (с пигментом или без)													
2556	НИТРОЦЕЛЛЮЛОЗА, СОДЕРЖАЩАЯ СПИРТ (с массовой долей спирта не менее 25% и азота не более 12,6% на сухую массу)	402	4152	D	40	КВ, УК	П, К	4.1	"Легко воспламеняется", "СО", "Прикрытие 0-0-1"					
2059	НИТРОЦЕЛЛЮЛОЗЫ РАСТВОР ЛЕГКОВОСПЛАМЕНЯЮЩИЙСЯ, содержащий не более 12,6% азота (на сухую массу) и не более 55% нитроцеллюлозы (давление паров при 50 °С	328	3011, 3012, 3013	D	33, 33, 30	КВ, УК, ВЦ, КЦ	П, К	3	"Легко воспламеняется", "СО", "Прикрытие 0-0-1"	Наименование груза, "Х", трафарет приписки				25

	более 110 кПа)												
2059	НИТРОЦЕЛЛЮЛОЗЫ РАСТВОР ЛЕГКОВОСПЛАМЕНЯЮЩИЙСЯ, содержащий не более 12,6% азота (на сухую массу) и не более 55% нитроцеллюлозы (давление паров при 50 °С не более 110 кПа)	328	3012	D	33	КВ, УК, ВЦ, КЦ	П, К	3	"Легко воспламеняется", "СО", "Прикрытие 0-0-1"	Наименование груза, "Х", трафарет приписки			78
2059	НИТРОЦЕЛЛЮЛОЗЫ РАСТВОР ЛЕГКОВОСПЛАМЕНЯЮЩИЙСЯ, содержащий не более 12,6% азота (на сухую	328	3011, 3012, 3013	D	33, 33, 30	КВ, УК, ВЦ, КЦ	П, К	3	"Легко воспламеняется", "СО", "Прикрытие 0-0-1"	Наименование груза, "Х", трафарет приписки			78

	массу) и не более 55% нитроцеллюлозы													
2842	НИТРОЭТАН	326	3013	F1	30	КВ, УК, ВЦ, КЦ	П, К	3	"Легко воспламеняется", "СО", "Прикрытие 0-0-1"	Наименование груза, "Х", трафарет приписки				78
1920	НОНАНЫ	315	3013	F1	30	КВ, УК, ВЦ, КЦ	П, К	3	"Легко воспламеняется", "СО", "Прикрытие 0-0-1"	Наименование груза, "Бензин-Нефть", "СТ", трафарет приписки				8
1799	НОНИЛТРИХЛОРСИЛАН	805	8012	C3	X80	КВ, УК, ВЦ, КЦ	П, К	8	"Едкое", "СО", "Прикрытие 1-1-1"	"Нонилтрихлорсилан", "Х", трафарет приписки				3, 25
2251	2,5-Норборнадиен, стабилизированный	см. БИЦИКЛО[2,2,1]ГЕПТА-2,5-ДИЕН СТАБИЛИЗИРОВАННЫЙ (2,5-НОРБОРНАДИЕН СТАБИЛИЗИРОВАННЫЙ)												
3315	ОБРАЗЕЦ ХИМИЧЕСКИЙ ЯДОВИТЫЙ	616	6111	T8	66	КВ, УК	П, К	6.1	"Ядовито", "Прикрытие 1-0-1"					2
1044	Огнетушители углекислотные	213	2216	6A	20	КВ, УК	П, М, К	2.2	"Невоспламеняющийся неядовитый газ", "Спускать с горки осторожно", "Прикрытие 0-0-1"					

1044	ОГНЕТУШИТЕЛИ, содержащие сжатый или сжиженный газ	213	2216	6A	20	КВ, УК	П, М, К	2.2	"Невоспламеняющийся неядовитый газ", "Спускать с горки осторожно", "Прикрытие 0-0-1"					
3336	Одорант СПМ	332	3011	F1	33	КВ, УК, ВЦ, КЦ	П, К	3	"Легко воспламеняется", "СО", "Прикрытие 1-1-1"	Наименование груза, "Х", трафарет приписки				25, 29
1229	Окись мезитила	см. МЕЗИТИЛОКСИД												
1280	Окись пропилена, ингибированная	см. ПРОПИЛЕНОКСИД												
1040	Окись этилена	см. ЭТИЛЕНА ОКСИД												
3082	Оксанолы	906	9063	M6	90	КВ, УК	П, К	9	"Прочие опасные вещества"					
3157	Оксид	220	2222	2O	25	ВЦ, КЦ	П, К	2.2, 5.1	"Невоспламеняющийся неядовитый газ", "Окислитель", "Не спускать с горки", "Прикрытие 0-0-3"	"Оксид", "С горки не спускать", трафарет приписки				4, 27
3082	Оксифос Б	см. Калиевые соли ди-(алкилполиэтиленгликоевого) эфира фосфорной кислоты												
2922	Оксихлор	833	8061	СТ1	86	ВЦ, КЦ	П, К	8, 6.1	"Едкое", "Ядовито", "Прикрытие 0-0-1"	"Оксихлор", "Х", трафарет приписки				25

1800	ОКТАДЕЦ ИЛТРИХЛ ОРСИЛАН	805	8012	С3	Х80	КВ, УК, ВЦ, КЦ	П, К	8	"Едкое", "СО", "Прикрытие 1-1-1"	"Октадеци лтрихлорс илан", "Х", трафарет приписки			3, 25
2309	ОКТАДИЕ Н	305	3012	F1	33	КВ, УК, ВЦ, КЦ	П, К	3	"Легко воспламеняет ся", "СО", "Прикрытие 0-0-1"	Наименова ние груза, "Х", трафарет приписки			78
1987	Октанол-2	331	3013	F1	30	ВЦ, КЦ	П, К	3	"Легко воспламеняет ся", "СО", "Прикрытие 0-0-1"	"Октанол", "Х", трафарет приписки			78
1262	ОКТАНЫ	305	3012	F1	33	КВ, УК, ВЦ, КЦ	П, К	3	"Легко воспламеняет ся", "СО", "Прикрытие 0-0-1"	"Бензин", "С"			78
2422	ОКТАФТО РБУТЕН-2 (ГАЗ РЕФРИЖЕ РАТОРНЫ Й R 1318)	201	2212	2А	20	КВ, УК, ВЦ, КЦ	П, К	2.2	"Невоспламе няющийся неядовитый газ", "Спускать с горки осторожно", "Прикрытие 0-0-1". При перевозке в вагоне-цисте рне, контейнере-ц истерне: "Невоспламе няющийся неядовитый газ", "Не спускать с горки",	Наименова ние груза, "С горки не спускать", трафарет приписки			4

2424	ОКТАФТО РПРОПАН (ГАЗ РЕФРИЖЕ РАТОРНЫ Й R 218)	201	2212	2A	20	КВ, УК, ВЦ, КЦ	П, М, К	2.2	"Прикрытие 0-0-3" "Невоспламе няющийся неядовитый газ", "Спускать с горки осторожно", "Прикрытие 0-0-1". При перевозке в вагоне-цисте рне, контейнере- цистерне: "Невоспламе няющийся неядовитый газ", "Не спускать с горки", "Прикрытие 0-0-3"	Наименова ние груза, "С горки не спускать", трафарет приписки			4
1976	ОКТАФТО РЦИКЛОБ УТАН (ГАЗ РЕФРИЖЕ РАТОРНЫ Й RC 318)	201	2212	2A	20	КВ, УК, ВЦ, КЦ	П, К	2.2	"Невоспламе няющийся неядовитый газ", "Спускать с горки осторожно", "Прикрытие 0-0-1". При перевозке в вагоне-цисте рне, контейнере- цистерне: "Невоспламе няющийся	Наименова ние груза, "С горки не спускать", трафарет приписки			4

										неядовитый газ", "Не спускать с горки", "Прикрытие 0-0-3"				
3023	трет-Октил меркаптан	см. 2-МЕТИЛ-2-ГЕПТАНТИОЛ												
1801	ОКТИЛТР ИХЛОРСИ ЛАН	805	8012	С3	Х80	КВ, УК, ВЦ, КЦ	П, К	8	"Едкое", "СО", "Прикрытие 1-1-1"	"Октилтрих лорсилан", "Х", трафарет приписки				3, 25
-	Олеин	Не подпадает под действие Правил												
1831	Олеум	см. КИСЛОТА СЕРНАЯ ДЫМЯЩАЯ												
1292	Олигоэток сисиланов смесь гомогенная	315	3013	F1	30	КВ, УК, ВЦ, КЦ	П, К	3	"Легко воспламеняется", "СО", "Прикрытие 0-0-1"	Наименование груза, "Х", трафарет приписки				78
1263	Олифа	305	3013	F1	30	ВЦ, КЦ	П, К	3	"Легко воспламеняется", "Прикрытие 0-0-1"	"Олифа", "Х", трафарет приписки				1, 13
-	Олова (II) сульфат	Не подпадает под действие Правил												
3260	Олова (II) хлорид	815	8012	С2	80	КВ, УК	П, К	8	"Едкое"					1, 3
1557	Олова арсенид	630	6112	T5	60	КВ	П	6.1	"Ядовито", "СО", "Прикрытие 1-1-1"					
3260	Олова дихлорид	см. Олова (II) хлорид												
1827	ОЛОВА ТЕТРАХЛОРИД БЕЗВОДНЫЙ	801	8012	С1	Х80	КВ, УК, ВЦ, КЦ	П, К	8	"Едкое", "СО", "Прикрытие 1-1-1"	Наименование груза, "Х", трафарет приписки				3, 25

2440	ОЛОВА ТЕТРАХЛ ОРИДА ПЕНТАГИ ДРАТ	806	8013	C2	80	КВ, УК, ВЦ, КЦ	П, К	8	"Едкое", "СО"	Наименова ние груза, "Х", трафарет приписки			25
1433	ОЛОВА ФОСФИД	408	4361	WT2	X462	КВ, УК	П, К	4.3, 6.1	"При взаимодейств ии с водой выделяются воспламеняю щиеся газы", "Ядовито", "Прикрытие 0-0-1"				
1557	Олово мышьяков истое	см. Олова арсенид											
3260	Олово хлористое	см. Олова (II) хлорид											
1827	Олово четырёххл ористое	см. ОЛОВА ТЕТРАХЛОРИД БЕЗВОДНЫЙ											
3103	ОРГАНИЧ ЕСКИЙ пероксид, ОБРАЗЕЦ, ЖИДКИЙ	506	5212	P1	539	РЕФ, РК	П, К	5.2	"Органически й пероксид", "Не спускать с горки", "Прикрытие 1-1-1"				2, 56, 42, 43, 45, 46
3113	ОРГАНИЧ ЕСКИЙ пероксид, образец, ЖИДКИЙ, С РЕГУЛИРУ ЕМОЙ ТЕМПЕРА ТУРОЙ	Перевозка запрещена											

3104	ОРГАНИЧЕСКИЙ пероксид, образец, ТВЕРДЫЙ	506	5212	P1	539	РЕФ, РК	П, К	5.2	"Органический пероксид", "Не спускать с горки", "Прикрытие 1-1-1"				2, 56, 42, 43, 45, 46
3114	Органический пероксид, образец, твердый, с регулируемой температурой	Перевозка запрещена											
1708	Ортотолуидины	см. ТОЛУИДИНЫ ЖИДКИЕ											
2238	Ортохлортолуол	см. ХЛОРТОЛУОЛЫ											
2471	ОСМИЯ ТЕТРАОКСИД	603	6111	T5	66	КВ, УК, ВЦ, КЦ	П, К	6.1	"Ядовито", "Прикрытие 1-1-1"	Наименование груза, "Х", трафарет приписки			3, 25
2922	Основания пиридиновые тяжелые каменноугольные	833	8062	СТ1	86	ВЦ, КЦ	П, К	8, 6.1	"Едкое", "Ядовито"	"Пиридины тяжелые", "Х", трафарет приписки			25
2810	Остатки кубовые концентрата винипола	615	6113	T1	60	ВЦ, КЦ	П, К	6.1	"Ядовито", "Прикрытие 0-0-1"	Наименование груза, "Х", трафарет приписки			25
2810	Остатки кубовые производства	см. Кубовые остатки производства трихлорэтилена											

3291	ОТХОДЫ БОЛЬНИЧНОГО ПРОИСХОЖДЕНИЯ, РАЗНЫЕ, Н.У.К., или (БИО) МЕДИЦИНСКИЕ ОТХОДЫ, Н.У.К., или МЕДИЦИНСКИЕ ОТХОДЫ, ПОДПАДАЮЩИЕ ПОД ДЕЙСТВИЕ СООТВЕТСТВУЮЩИХ ПРАВИЛ, Н.У.К.	623		13	606	КВ, УК	П, К	6.2	"Неспецифический отход больниц"				3,56
3291	ОТХОДЫ БОЛЬНИЧНОГО ПРОИСХОЖДЕНИЯ, РАЗНЫЕ, Н.У.К., или (БИО) МЕДИЦИНСКИЕ ОТХОДЫ, Н.У.К., или МЕДИЦИНСКИЕ	623		13	606	КВ, УК	П, К	6.2, 2.2	"Неспецифический отход больниц"				3,56

	ОТХОДЫ, ПОДПАДАЮЩИЕ ПОД ДЕЙСТВИЕ СООТВЕТСТВУЮЩИХ ПРАВИЛ, Н.У.К., в охлажденном жидком азоте													
1364	Отходы волокнистые хлопкоочистительных заводов	405	4213	S2	40	КВ, УК	П, К	4.2	"Самовозгорается", "Прикрытие 3-0-1"					36
1992	Отходы легковоспламеняющиеся, ядовитые, жидкие	319	3023	FT1	36	ВЦ, КЦ	П, К	3, 6.1	"Легко воспламеняется", "Ядовито", "Прикрытие 0-0-1"	Наименование груза, "Х", трафарет приписки				25, 44
1992	Отходы производства хлоропрена	319	3023	FT1	36	ВЦ, КЦ	П, К	3, 6.1	"Легко воспламеняется", "Ядовито", "Прикрытие 0-0-1"	Наименование груза, "Х", трафарет приписки				10, 44
1364	Отходы текстильные, промасленные	405	4213	S2	40	КВ, УК	П, К	4.2	"Самовозгорается", "Прикрытие 3-0-1"					36

3360	Очесы хлопчатобумажные	Не подпадает под действие Правил, за исключением пункта 2.2.24											
3360	Пакля	Не подпадает под действие Правил, за исключением пункта 2.2.24											
3077	Параамин одифенил	см. п-Аминодифениламин											86
1264	ПАРАЛЬД ЕГИД	316	3013	F1	30	КВ, УК, ВЦ, КЦ	П, К	3	"Легко воспламеняется", "СО", "Прикрытие 0-0-1"	"Паральдегид", "Х", трафарет приписки			78
3082	Парафин (C ₁₀ - C ₁₃) хлорированный (жидкий)	906	9063	M6	90	ВЦ, КЦ	П, К	9	"Прочие опасные вещества"	Наименование груза, "Х", трафарет приписки			25
3077	Парафин (C ₁₀ - C ₁₃) хлорированный	906	9063	M7	90	КВ, УК	П, К	9	"Прочие опасные вещества"				86
1268	Парафин нефтяной жидкий, фракция C ₁₀ - C ₁₃	328	3013	F1	30	ВЦ, КЦ	П, К	3	"Легко воспламеняется", "Прикрытие 0-0-1"	"Парафин жидкий", "Бензин-Нефть", "СТ", трафарет приписки			8
3082	Парафин нефтяной жидкий, фракция C ₁₃	906	9063	M6	90	КВ, УК, КЦ, ВЦ	П, К	9	"Прочие опасные вещества"	"Парафин жидкий", "Бензин-Нефть", "СТ", трафарет приписки			8
3082	Парафин нефтяной жидкий, широкая фракция	906	9063	M6	90	КВ, УК, КЦ, ВЦ	П, К	9	"Прочие опасные вещества"	"Парафин жидкий", "Бензин-Нефть", "СТ", трафарет приписки			8

2213	ПАРАФОРМАЛЬДЕГИД	402	4113	F1	40	КВ, УК, ВЦ, КЦ	П, К	4.1	"Легко воспламеняется", "Прикрытие 0-0-1"	Наименование груза, "Х", трафарет приписки			25
2234	Парахлорбензотрифтормид	см. ХЛОРБЕНЗОТРИФТОРИДЫ											
2557	Паста сушальцованная для нитрозмали	402	4112	D	40	КВ, УК	П, М, К	4.1	"Легко воспламеняется", "СО", "Прикрытие 0-0-1"				
1993	Пат жемчужный	328	3013	F1	30	КВ	П, М	3	"Легко воспламеняется", "СО", "Прикрытие 0-0-1"				
2810	Пек нефтяной жидкий	615	6113	T1	60	ВЦ, КЦ	П, К	6.1	"Ядовито"	"Т"			15
3257	Пек каменноугольный электродный	908	9073	M9	99	КВ, УК, ВЦ, КЦ	П, К	9	"Прочие опасные вещества"	Наименование груза, "Х", трафарет приписки			25
3077	Пек каменноугольный электродный	906	9063	M7	90	КВ, ПЛ, УК	П, К	9	"Прочие опасные вещества"				77, 79, 86
2810	Пек каменноугольный электродный жидкий	615	6113	T1	60	КВ, УК, ВЦ, КЦ	П, К	6.1	"Ядовито"	Наименование груза, "Х", трафарет приписки			3, 25

2811	Пек каменноуг ольный, ядовитый	634	6113	T2	60	КВ, ПЛ	П, М	6.1	"Ядовито"				47, 77, 79
-	Пенообраз ователи ТЭАС, ПО-1, ПО-1Д, ПО-6К	Не подпадает под действие Правил											
1993	Пенореаге нт	328	3013	F1	30	ВЦ, КЦ	П, К	3	"Легко воспламеняет ся", "Прикрытие 0-0-1"	"Пенореаге нт", "X", трафарет приписки			11
1380	ПЕНТАБО РАН	407	4231	ST3	333	КВ, УК, ВЦ, КЦ	П, К	4.2, 6.1	"Самовозгора ется", "Ядовито", "СО", "Прикрытие 1-1-1"	"Пентабор ан", "X", трафарет приписки			25
3295	1,3-Пентад иен	328	3011	F1	33	ВЦ, КЦ	П, К	3	"Легко воспламеняет ся", "Не спускать с горки", "Прикрытие 0-0-1"	"Пипериле н", "X", "С горки не спускать", трафарет приписки			4
2286	ПЕНТАМЕ ТИЛГЕПТА Н	315	3013	F1	30	КВ, УК, ВЦ, КЦ	П, К	3	"Легко воспламеняет ся", "СО", "Прикрытие 0-0-1"	Наименова ние груза, "X", трафарет приписки			78
1265	Пентан	см. ПЕНТАНЫ ЖИДКИЕ											
1265	н-Пентан	см. ПЕНТАНЫ ЖИДКИЕ											
2310	ПЕНТАНД ИОН-2,4	320	3023	FT1	36	КВ, УК, ВЦ, КЦ	П, К	3, 6.1	"Легко воспламеняет ся", "Ядовито", "СО",	Наименова ние груза, "X", трафарет приписки			25, 44

									"Прикрытие 0-0-1"				
1105	ПЕНТАНОЛЫ	306	3012, 3013	F1	33, 30	КВ, УК, ВЦ, КЦ	П, К	3	"Легко воспламеняется", "СО", "Прикрытие 0-0-1"	Наименование груза, "Х", трафарет приписки			78
1249	Пентанон-2	см. МЕТИЛПРОПИЛКЕТОН											
1265	ПЕНТАНЫ жидкие	301	3011, 3012	F1	33, 33	КВ, УК, ВЦ, КЦ	П, К	3	"Легко воспламеняется", "СО", "Прикрытие 0-0-1"	"Пентаны жидкие", "Х", трафарет приписки			4
3220	ПЕНТАФТОРЭТАН (ГАЗ РЕФРИЖЕРАТОРНЫЙ R 125)	201	2212	2A	20	КВ, УК, ВЦ, КЦ	П, К	2.2	"Невоспламеняющийся неядовитый газ", "Спускать с горки осторожно", "Прикрытие 0-0-1". При перевозке в вагоне-цистерне, контейнере-цистерне: "Невоспламеняющийся неядовитый газ", "Не спускать с горки", "Прикрытие 0-0-3"	Наименование груза, "С горки не спускать", трафарет приписки			4
3155	ПЕНТАХЛОРФЕНОЛ	616	6112	T2	60	КВ, УК, ВЦ, КЦ	П, К	6.1	"Ядовито"	Наименование груза, "Х", трафарет			3, 25

1669	ПЕНТАХЛОРЭТАН	605	6112	T1	60	КВ, УК, ВЦ, КЦ	П, К	6.1	"Ядовито"	приписки Наименование груза, "Х", трафарет приписки			3, 25
-	Пентаэритрит	Не подпадает под действие Правил											
3344	ПЕНТАЭРИТРИТТРАНИТРАТА СМЕСЬ ДЕСЕНСИБИЛИЗИРОВАННАЯ ТВЕРДАЯ, Н.У.К., с массовой долей ПЭТН более 10%, но не более 20%	404	4151	D	40	КВ, УК	П, К	4.1	"Легко воспламеняется", "СО", "Прикрытие 0-0-1"				3
1108	1-ПЕНТЕН (н-АМИЛЕН)	301	3011	F1	33	КВ, УК, ВЦ, КЦ	П, К	3	"Легко воспламеняется", "СО", "Прикрытие 0-0-1"	Наименование груза, "Х", трафарет приписки			25
1108	Пентен-1	см. 1-ПЕНТЕН (н-АМИЛЕН)											
1993	4-Пентенол	328	3013	F1	30	ВЦ, КЦ	П, К	3	"Легко воспламеняется", "Прикрытие 0-0-1"	"Пентенол", "Х", трафарет приписки			25

2705	ПЕНТОЛ-1	803	8012	C9	80	КВ, УК, ВЦ, КЦ	П, К	8	"Едкое", "СО"	"Пентол", "Х", трафарет приписки			3, 25
1325	Пенька чесаная	401	4113	F1	40	КВ, УК	П, К	4.1	"Легко воспламеняет ся", "Прикрытие 0-0-1"				
3214	ПЕРМАНГ АНАТОВ НЕОРГАН ИЧЕСКИХ ВОДНЫЙ РАСТВОР, Н.У.К.	510	5112	O1	50	КВ, УК, ВЦ, КЦ	П, К	5.1	"Окислитель", "СО"	Наименова ние груза, "Х", трафарет приписки			3, 25
1482	ПЕРМАНГ АНАТЫ НЕОРГАН ИЧЕСКИЕ, Н.У.К.	501	5112, 5113	O2	50, 50	КВ, УК, ВЦ, КЦ	П, К	5.1	"Окислитель", "СО"	Наименова ние груза, "Х", трафарет приписки			3, 25
3101	ПЕРОКСИ Д ОРГАНИЧ ЕСКИЙ ТИПА В ЖИДКИЙ	506	5222	P1	539	РЕФ, РК	П, К	5.2, 1	"Органически й пероксид", "Взрывоопасн о", "Не спускать с горки", "Прикрытие 1-1-1"				2, 56, 42, 43, 45, 46
3111	ПЕРОКСИ Д ОРГАНИЧ ЕСКИЙ ТИПА В ЖИДКИЙ С РЕГУЛИРУ ЕМОЙ ТЕМПЕРА ТУРОЙ	Перевозка запрещена											

3102	ПЕРОКСИ Д ОРГАНИЧ ЕСКИЙ ТИПА В ТВЕРДЫЙ	506	5222	P1	539	РЕФ, РК	П, К	5.2, 1	"Органически й пероксид", "Взрывоопасн о", "Не спускать с горки", "Прикрытие 1-1-1"				2, 56, 42, 43, 45, 46
3112	ПЕРОКСИ Д ОРГАНИЧ ЕСКИЙ ТИПА В ТВЕРДЫЙ С РЕГУЛИРУ ЕМОЙ ТЕМПЕРА ТУРОЙ	Перевозка запрещена											
3103	ПЕРОКСИ Д ОРГАНИЧ ЕСКИЙ ТИПА С ЖИДКИЙ	506	5212	P1	539	РЕФ, РК	П, К	5.2	"Органически й пероксид", "Не спускать с горки", "Прикрытие 1-1-1"				2, 56, 42, 43, 45, 46
3113	ПЕРОКСИ Д ОРГАНИЧ ЕСКИЙ ТИПА С ЖИДКИЙ С РЕГУЛИРУ ЕМОЙ ТЕМПЕРА ТУРОЙ	Перевозка запрещена											
3104	ПЕРОКСИ Д ОРГАНИЧ ЕСКИЙ	506	5212	P1	539	РЕФ, РК	П, К	5.2	"Органически й пероксид", "Не спускать с горки",				2, 56, 42, 43, 45, 46

	ТИПА С ТВЕРДЫЙ								"Прикрытие 1-1-1"				
3114	ПЕРОКСИ Д ОРГАНИЧ ЕСКИЙ ТИПА С ТВЕРДЫЙ С РЕГУЛИРУ ЕМОЙ ТЕМПЕРА ТУРОЙ	Перевозка запрещена											
3105	ПЕРОКСИ Д ОРГАНИЧ ЕСКИЙ ТИПА D ЖИДКИЙ	506	5212	P1	539	РЕФ, РК	П, К	5.2	"Органически й пероксид", "Не спускать с горки", "Прикрытие 1-1-1"				2, 56, 42, 43, 45, 46
3115	ПЕРОКСИ Д ОРГАНИЧ ЕСКИЙ ТИПА D ЖИДКИЙ С РЕГУЛИРУ ЕМОЙ ТЕМПЕРА ТУРОЙ	Перевозка запрещена											
3106	ПЕРОКСИ Д ОРГАНИЧ ЕСКИЙ ТИПА D ТВЕРДЫЙ	506	5212	P1	539	РЕФ, РК	П, К	5.2	"Органически й пероксид", "Не спускать с горки", "Прикрытие 1-1-1"				2, 56, 42, 43, 45, 46
3116	ПЕРОКСИ Д ОРГАНИЧ ЕСКИЙ	Перевозка запрещена											

	ТИПА D ТВЕРДЫЙ С РЕГУЛИРУ ЕМОЙ ТЕМПЕРА ТУРОЙ												
3117	ПЕРОКСИ Д ОРГАНИЧ ЕСКИЙ ТИПА E ЖИДКИЙ С РЕГУЛИРУ ЕМОЙ ТЕМПЕРА ТУРОЙ	Перевозка запрещена											
3118	ПЕРОКСИ Д ОРГАНИЧ ЕСКИЙ ТИПА E ТВЕРДЫЙ С РЕГУЛИРУ ЕМОЙ ТЕМПЕРА ТУРОЙ	Перевозка запрещена											
3109	ПЕРОКСИ Д ОРГАНИЧ ЕСКИЙ ТИПА F ЖИДКИЙ	506	5212	P1	539	РЕФ, РК, ВЦ, КЦ	П, К	5.2	"Органически й пероксид", "Не спускать с горки", "Прикрытие 1-1-1"	Наименова ние груза, "С горки не спускать", "X", трафарет приписки			2, 56, 25, 42, 43, 45, 46
3119	ПЕРОКСИ Д ОРГАНИЧ ЕСКИЙ	Перевозка запрещена											

	ТИПА F ЖИДКИЙ С РЕГУЛИРУ ЕМОЙ ТЕМПЕРА ТУРОЙ													
3110	ПЕРОКСИ Д ОРГАНИЧ ЕСКИЙ ТИПА F ТВЕРДЫЙ	506	5212	P1	539	РЕФ, РК, ВЦ, КЦ	П, К	5.2	"Органически й пероксид", "Не спускать с горки", "Прикрытие 1-1-1"	Наименова ние груза, "С горки не спускать", "X", трафарет приписки				2, 56, 25, 42, 43, 45, 46
3120	ПЕРОКСИ Д ОРГАНИЧ ЕСКИЙ ТИПА F ТВЕРДЫЙ С РЕГУЛИРУ ЕМОЙ ТЕМПЕРА ТУРОЙ	Перевозка запрещена												
3107	ПЕРОКСИ Д ОРГАНИЧ ЕСКИЙ ТИПА E ЖИДКИЙ	506	5212	P1	539	РЕФ, РК	П, К	5.2	"Органически й пероксид", "Не спускать с горки", "Прикрытие 1-1-1"					2, 56, 42, 43, 45, 46
3108	ПЕРОКСИ Д ОРГАНИЧ ЕСКИЙ ТИПА E ТВЕРДЫЙ	506	5212	P1	539	РЕФ, РК	П, К	5.2	"Органически й пероксид", "Не спускать с горки", "Прикрытие 1-1-1"					2, 56, 42, 43, 45, 46

1483	ПЕРОКСИ ДЫ НЕОРГАН ИЧЕСКИЕ, Н.У.К.	509	5112, 5113	O2	50, 50	КВ, УК, ВЦ, КЦ	П, К	5.1	"Окислитель", "CO"	Наименова ние груза, "X", трафарет приписки			3, 25
3216	ПЕРСУЛЬ ФАТОВ НЕОРГАН ИЧЕСКИХ ВОДНЫЙ РАСТВОР, Н.У.К.	510	5113	O1	50	КВ, УК, ВЦ, КЦ	П, К	5.1	"Окислитель", "CO"	Наименова ние груза, "X", трафарет приписки			3, 25
3215	ПЕРСУЛЬ ФАТЫ НЕОРГАН ИЧЕСКИЕ, Н.У.К.	501	5113	O2	50	КВ, УК, ВЦ, КЦ	П, К	5.1	"Окислитель", "CO"	Наименова ние груза, "X", трафарет приписки			3, 25
3211	ПЕРХЛО Р АТОВ НЕОРГАН ИЧЕСКИХ ВОДНЫЙ РАСТВОР, Н.У.К.	510	5112, 5113	O1	50, 50	КВ, УК, ВЦ, КЦ	П, К	5.1	"Окислитель", "CO"	Наименова ние груза, "X", трафарет приписки			3, 25
1481	ПЕРХЛО Р АТЫ НЕОРГАН ИЧЕСКИЕ, Н.У.К.	501	5112, 5113	O2	50, 50	КВ, УК, ВЦ, КЦ	П, К	5.1	"Окислитель", "CO"	Наименова ние груза, "X", трафарет приписки			3, 25
3083	ПЕРХЛО Р ИЛФТО РИ Д	203	2332	2ТО	265	КВ, УК, ВЦ, КЦ	П, К	2.3, 5.1	"Ядовитый газ", "Окислитель", "Спускать с горки осторожно", "Прикрытие 0-0-1". При перевозке в вагоне- цистерне,	"Перхлори лфторид", "С горки не спускать", трафарет приписки			4, 27

									контейнере-цистерне: "Ядовитый газ", "Окислитель", "Не спускать с горки", "Прикрытие 0-0-3"				
1670	ПЕРХЛОР МЕТИЛМЕ РКАПТАН	612	6111	T1	66	СКВ, СК, ВЦ, КЦ	П, К	6.1	"Ядовито", "СО", "Прикрытие 1-1-1"	Наименование груза, "Х", трафарет приписки			25
1897	Перхлорэтилен	см. ТЕТРАХЛОРЭТИЛЕН											
2782	ПЕСТИЦИД - ПРОИЗВОДНЫЙ ДИПИРИДИЛА ЖИДКИЙ ЛЕГКОВОСПЛАМЕНЯЮЩИЙСЯ ЯДОВИТЫЙ с температурой вспышки менее 23 °С	336	3021, 3022	FT2	336, 336	СКВ ^{раР} , СКР ^{раР} , ВЦ, КЦ	П, К	3, 6.1	"Легко воспламеняется", "Ядовито", "СО", "Прикрытие 0-0-1"	Наименование груза, "Х", трафарет приписки			25, 44
3016	ПЕСТИЦИД - ПРОИЗВОДНЫЙ ДИПИРИДИЛА	604	6111, 6112, 6113	T6	66, 60, 60	СКВ ^{раР} , СКР ^{раР} , ВЦ, КЦ	П, К	6.1	"Ядовито", "СО", "Прикрытие 0-0-1"	Наименование груза, "Х", трафарет приписки			25

	ЖИДКИЙ ЯДОВИТЫЙ												
3015	ПЕСТИЦИД - ПРОИЗВОДНЫЙ ДИПИРИДИЛА жидкий ядовитый ЛЕГКОВОСПЛАМЕНЯЮЩИЙСЯ с температурой вспышки не менее 23 °С	610	6121, 6122, 6123	TF2	663, 63, 63	СКВ ^{раР} , СКР ^{раР} , ВЦ, КЦ	П, К	6.1, 3	"Ядовито", "Легко воспламеняется", "СО", "Прикрытие 0-0-1"	Наименование груза, "Х", трафарет приписки			25
2781	ПЕСТИЦИД - ПРОИЗВОДНЫЙ ДИПИРИДИЛА ТВЕРДЫЙ ЯДОВИТЫЙ	613	6111, 6112, 6113	T7	66, 60, 60	СКВ ^{раР} , СКР ^{раР} , ВЦ, КЦ	П, К	6.1	"Ядовито", "СО"	Наименование груза, "Х", трафарет приписки			25
3024	ПЕСТИЦИД - ПРОИЗВОДНЫЙ КУМАРИНА жидкий ЛЕГКОВОСПЛАМЕНЯЮЩИЙСЯ	336	3021, 3022	F2	336, 336	СКВ ^{раР} , СКР ^{раР} , ВЦ, КЦ	П	3, 6.1	"Легко воспламеняется", "Ядовито", "СО", "Прикрытие 0-0-1"	Наименование груза, "Х", трафарет приписки			25, 44

	ЯДОВИТЫ И с температу рой вспышки менее 23 °С												
3026	ПЕСТИЦИ Д - ПРОИЗВО ДНЫЙ КУМАРИН А ЖИДКИЙ ЯДОВИТЫ И	604	6111, 6112, 6113	T6	66, 60, 60	СКВР ^{аР} , СКР ^{аР} , ВЦ, КЦ	П, К	6.1	"Ядовито", "СО", "Прикрытие 0-0-1"	Наименова ние груза, "Х", трафарет приписки			25
3025	ПЕСТИЦИ Д - ПРОИЗВО ДНЫЙ КУМАРИН А ЖИДКИЙ ЯДОВИТЫ И ЛЕГКОВО СПЛАМЕН ЯЮЩИЙС Я с температу рой вспышки не менее 23 °С	610	6121, 6122, 6123	TF2	663, 63, 63	СКВР ^{аР} , СКР ^{аР} , ВЦ, КЦ	П, К	6.1, 3	"Ядовито", "Легко воспламеняет ся", "СО", "Прикрытие 0-0-1"	Наименова ние груза, "Х", трафарет приписки			25
3027	ПЕСТИЦИ Д - ПРОИЗВО ДНЫЙ КУМАРИН А	613	6111, 6112, 6113	T7	66, 60, 60	СКВР ^{аР} , СКР ^{аР} , ВЦ, КЦ	П, К	6.1	"Ядовито", "СО"	Наименова ние груза, "Х", трафарет приписки			25

	ТВЕРДЫЙ ЯДОВИТЫЙ												
2780	ПЕСТИЦИД - ПРОИЗВОДНЫЙ НИТРОФЕНОЛА ЖИДКИЙ ЛЕГКОВОСПЛАМЕНЯЮЩИЙСЯ ЯДОВИТЫЙ с температурой вспышки менее 23 °С	336	3021, 3022	FT2	336, 336	СКВР ^{аР} , СКР ^{аР} , ВЦ, КЦ	П, К	3, 6.1	"Легко воспламеняется", "Ядовито", "СО", "Прикрытие 0-0-1"	Наименование груза, "Х", трафарет приписки			25, 44
3014	ПЕСТИЦИД - ПРОИЗВОДНЫЙ НИТРОФЕНОЛА ЖИДКИЙ ЯДОВИТЫЙ	604	6111, 6112, 6113	T6	66, 60, 60	СКВР ^{аР} , СКР ^{аР} , ВЦ, КЦ	П, К	6.1	"Ядовито", "СО", "Прикрытие 0-0-1"	Наименование груза, "Х", трафарет приписки			25
3013	ПЕСТИЦИД - ПРОИЗВОДНЫЙ НИТРОФЕНОЛА ЖИДКИЙ ядовитый ЛЕГКОВОСПЛАМЕН	610	6121, 6122, 6123	TF2	663, 63, 63	СКВР ^{аР} , СКР ^{аР} , ВЦ, КЦ	П, К	6.1, 3	"Ядовито", "Легко воспламеняется", "СО", "Прикрытие 0-0-1"	Наименование груза, "Х", трафарет приписки			25

	ЯЮЩИЙС Я с температу рой вспышки не менее 23 °С												
2779	ПЕСТИЦИ Д - ПРОИЗВО ДНЫЙ НИТРОФЕ НОЛА ТВЕРДЫЙ ЯДОВИТЫ Й	613	6111, 6112, 6113	T7	66, 60, 60	СКВР ^{аР} , СКР ^{аР} , ВЦ, КЦ	П, К	6.1	"Ядовито", "СО"	Наименова ние груза, "Х", трафарет приписки			25
3346	ПЕСТИЦИ Д - ПРОИЗВО ДНЫЙ ФЕНОКСИ УКСУСНО Й кислоты жидкий ЛЕГКОВО СПЛАМЕН ЯЮЩИЙС Я ЯДОВИТЫ Й с температу рой вспышки менее 23 °С	336	3021, 3022	FT2	336, 336	СКВР ^{аР} , СКР ^{аР} , ВЦ, КЦ	П	3, 6.1	"Легко воспламеняет ся", "Ядовито", "СО", "Прикрытие 0-0-1"	Наименова ние груза, "Х", трафарет приписки			25, 44
3348	ПЕСТИЦИ Д - ПРОИЗВО ДНЫЙ ФЕНОКСИ	604	6111, 6112, 6113	T6	66, 60, 60	СКВР ^{аР} , СКР ^{аР} , ВЦ, КЦ	П, К	6.1	"Ядовито", "СО", "Прикрытие 0-0-1"	Наименова ние груза, "Х", трафарет приписки			25

	УКСУСНО И КИСЛОТЫ ЖИДКИЙ ЯДОВИТЫ И												
3347	ПЕСТИЦИ Д - ПРОИЗВО ДНЫЙ ФЕНОКСИ УКСУСНО И КИСЛОТЫ ЖИДКИЙ ЯДОВИТЫ И ЛЕГКОВО СПЛАМЕН ЯЮЩИЙС Я с температу рой вспышки не менее 23 °С	610	6121, 6122, 6123	TF2	663, 63, 63	СКВ ^{раР} , СКР ^{аР} , ВЦ, КЦ	П, К	6.1, 3	"Ядовито", "Легко воспламеняет ся", "СО", "Прикрытие 0-0-1"	Наименова ние груза, "Х", трафарет приписки			25
3345	ПЕСТИЦИ Д - ПРОИЗВО ДНЫЙ ФЕНОКСИ УКСУСНО И КИСЛОТЫ ТВЕРДЫЙ ЯДОВИТЫ И	613	6111, 6112, 6113	T7	66, 60, 60	СКВ ^{раР} , СКР ^{аР} , ВЦ, КЦ	П, К	6.1	"Ядовито", "СО"	Наименова ние груза, "Х", трафарет приписки			25

3021	ПЕСТИЦИД ЖИДКИЙ ЛЕГКОВО СПЛАМЕН ЯЮЩИЙС Я ЯДОВИТЫ Й, Н.У.К., с температу рой вспышки менее 23 °С	336	3021, 3022	FT2	336, 336	СКВ ^{раР} , СКР ^{аР} , ВЦ, КЦ	П	3, 6.1	"Легко воспламеняет ся", "Ядовито", "СО", "Прикрытие 0-0-1"	Наименова ние груза, "Х", трафарет приписки			25, 44
2903	ПЕСТИЦИД ЖИДКИЙ ЯДОВИТЫ Й ЛЕГКОВО СПЛАМЕН ЯЮЩИЙС Я, Н.У.К., с температу рой вспышки не менее 23 °С	610	6121, 6122, 6123	TF2	663, 63, 63	СКВ ^{раР} , СКР ^{аР} , ВЦ, КЦ	П, К	6.1, 3	"Ядовито", "Легко воспламеняет ся", "СО", "Прикрытие 0-0-1"	Наименова ние груза, "Х", трафарет приписки			25
2902	ПЕСТИЦИД ЖИДКИЙ, ЯДОВИТЫ Й, Н.У.К.	604	6111, 6112, 6113	T6	66, 60, 60	СКВ ^{раР} , СКР ^{аР} , ВЦ, КЦ	П, К	6.1	"Ядовито", "СО", "Прикрытие 1-0-1"	Наименова ние груза, "Х", трафарет приписки			25
2776	ПЕСТИЦИД МЕДЬСОД ЕРЖАЩИ Й ЖИДКИЙ ЛЕГКОВО	336	3021, 3022	FT2	336, 336	СКВ ^{раР} , СКР ^{аР} , ВЦ, КЦ	П, К	3, 6.1	"Легко воспламеняет ся", "Ядовито", "СО", "Прикрытие 0-0-1"	Наименова ние груза, "Х", трафарет приписки			25, 44

	СПЛАМЕНЯЮЩИЙСЯ ЯДОВИТЫЙ с температурой вспышки менее 23 °С												
3010	ПЕСТИЦИДЫ ЖИДКИЙ ЯДОВИТЫЙ МЕДСОДЕРЖАЩИЙ	604	6111, 6112, 6113	T6	66, 60, 60	СКВР ^{аР} , СКР ^{аР} , ВЦ, КЦ	П, К	6.1	"Ядовито", "СО", "Прикрытие 0-0-1"	Наименование груза, "Х", трафарет приписки			25
3009	ПЕСТИЦИДЫ ЖИДКИЙ ЯДОВИТЫЙ ЛЕГКОВОСПЛАМЕНЯЮЩИЙСЯ с температурой вспышки не менее 23 °С	610	6121, 6122, 6123	TF2	663, 63, 63	СКВР ^{аР} , СКР ^{аР} , ВЦ, КЦ	П, К	6.1, 3	"Ядовито", "Легко воспламеняется", "СО", "Прикрытие 0-0-1"	Наименование груза, "Х", трафарет приписки			25
2775	ПЕСТИЦИДЫ ЖИДКИЙ ЯДОВИТЫЙ МЕДСОДЕРЖАЩИЙ	613	6111, 6112, 6113	T7	66, 60, 60	СКВР ^{аР} , СКР ^{аР} , ВЦ, КЦ	П, К	6.1	"Ядовито", "СО"	Наименование груза, "Х", трафарет приписки			25

	ТВЕРДЫЙ ЯДОВИТЫЙ												
2760	ПЕСТИЦИД МЫШЬЯК СОДЕРЖАЩИЙ ЖИДКИЙ ЛЕГКОВО СПЛАМЕН ЯЮЩИЙС Я ЯДОВИТЫЙ с температу рой вспышки менее 23 °С	336	3021, 3022	FT2	336, 336	СКВР ^{аР} , СКР ^{аР} , ВЦ, КЦ	П, К	3, 6.1	"Легко воспламеняет ся", "Ядовито", "СО", "Прикрытие 0-0-1"	Наименова ние груза, "Х", трафарет приписки			25, 44
2994	ПЕСТИЦИД МЫШЬЯК СОДЕРЖАЩИЙ ЖИДКИЙ ЯДОВИТЫЙ	604	6111, 6112, 6113	T6	66, 60, 60	СКВР ^{аР} , СКР ^{аР} , ВЦ, КЦ	П, К	6.1	"Ядовито", "СО", "Прикрытие 0-0-1"	Наименова ние груза, "Х", трафарет приписки			25
2993	ПЕСТИЦИД МЫШЬЯК СОДЕРЖАЩИЙ ЖИДКИЙ ЯДОВИТЫЙ ЛЕГКОВО СПЛАМЕН ЯЮЩИЙС Я с	610	6121, 6122, 6123	TF2	663, 63, 63	СКВР ^{аР} , СКР ^{аР} , ВЦ, КЦ	П, К	6.1, 3	"Ядовито", "Легко воспламеняет ся", "СО", "Прикрытие 0-0-1"	Наименова ние груза, "Х", трафарет приписки			25

	температу рой вспышки не менее 23 °С												
2759	ПЕСТИЦИ Д МЫШЬЯК СОДЕРЖА ЩИЙ ТВЕРДЫЙ ЯДОВИТЫ Й	613	6111, 6112, 6113	T7	66, 60, 60	СКВР ^{аР} , СКР ^{аР} , ВЦ, КЦ	П, К	6.1	"Ядовито", "СО"	Наименова ние груза, "Х", трафарет приписки			25
2758	ПЕСТИЦИ Д НА ОСНОВЕ КАРБАМА ТОВ ЖИДКИЙ ЛЕГКОВО СПЛАМЕН ЯЮЩИЙС Я ЯДОВИТЫ Й с температу рой вспышки менее 23 °С	336	3021, 3022	FT2	336, 336	СКВР ^{аР} , СКР ^{аР} , ВЦ, КЦ	П, К	3, 6.1	"Легко воспламеняет ся", "Ядовито", "СО", "Прикрытие 0-0-1"	Наименова ние груза, "Х", трафарет приписки			25, 44
2992	ПЕСТИЦИ Д НА ОСНОВЕ КАРБАМА ТОВ ЖИДКИЙ ЯДОВИТЫ Й	604	6111, 6112, 6113	T6	66, 60, 60	СКВР ^{аР} , СКР ^{аР} , ВЦ, КЦ	П, К	6.1	"Ядовито", "СО", "Прикрытие 0-0-1"	Наименова ние груза, "Х", трафарет приписки			25

2991	ПЕСТИЦИД НА ОСНОВЕ КАРБАМАТОВ ЖИДКИЙ ЯДОВИТЫЙ ЛЕГКОВО СПЛАМЕНЯЮЩИЙСЯ с температурой вспышки не менее 23 °С	610	6121, 6122, 6123	TF2	663, 63, 63	СКВР ^{аР} , СКР ^{аР} , ВЦ, КЦ	П, К	6.1, 3	"Ядовито", "Легко воспламеняется", "СО", "Прикрытие 0-0-1"	Наименование груза, "Х", трафарет приписки			25
2757	ПЕСТИЦИД НА ОСНОВЕ КАРБАМАТОВ ТВЕРДЫЙ ЯДОВИТЫЙ	613	6111, 6112, 6113	T7	66, 60, 60	СКВР ^{аР} , СКР ^{аР} , ВЦ, КЦ	П, К	6.1	"Ядовито", "СО"	Наименование груза, "Х", трафарет приписки			25
3350	ПЕСТИЦИД НА ОСНОВЕ ПИРЕТРОИДОВ ЖИДКИЙ ЛЕГКОВО СПЛАМЕНЯЮЩИЙСЯ ЯДОВИТЫЙ с температурой вспышки	336	3021, 3022	FT2	336, 336	СКВР ^{аР} , СКР ^{аР} , ВЦ, КЦ	П	3, 6.1	"Легко воспламеняется", "Ядовито", "СО", "Прикрытие 0-0-1"	Наименование груза, "Х", трафарет приписки			25, 44

	менее 23 °С												
3352	ПЕСТИЦИД НА ОСНОВЕ ПИРЕТРОИДОВ ЖИДКИЙ ЯДОВИТЫЙ	604	6111, 6112, 6113	T6	66, 60, 60	СКВ ^{раР} , СКР ^{раР} , ВЦ, КЦ	П, К	6.1	"Ядовито", "СО", "Прикрытие 0-0-1"	Наименование груза, "Х", трафарет приписки			25
3351	ПЕСТИЦИД НА ОСНОВЕ ПИРЕТРОИДОВ ЖИДКИЙ ЯДОВИТЫЙ ЛЕГКОВОСПЛАМЕНЯЮЩИЙСЯ с температурой вспышки не менее 23 °С	610	6121, 6122, 6123	TF2	663, 63, 63	СКВ ^{раР} , СКР ^{раР} , ВЦ, КЦ	П, К	6.1, 3	"Ядовито", "Легко воспламеняется", "СО", "Прикрытие 0-0-1"	Наименование груза, "Х", трафарет приписки			25
3349	ПЕСТИЦИД НА ОСНОВЕ ПИРЕТРОИДОВ ТВЕРДЫЙ ЯДОВИТЫЙ	613	6111, 6112, 6113	T7	66, 60, 60	СКВ ^{раР} , СКР ^{раР} , ВЦ, КЦ	П, К	6.1	"Ядовито", "СО"	Наименование груза, "Х", трафарет приписки			25
2772	ПЕСТИЦИД НА ОСНОВЕ ТИОКАРБАМАТОВ	336	3021, 3022	FT2	336, 336	СКВ ^{раР} , СКР ^{раР} , ВЦ, КЦ	П, К	3, 6.1	"Легко воспламеняется", "Ядовито", "СО",	Наименование груза, "Х", трафарет приписки			25, 44

	ЖИДКИЙ ЛЕГКОВО СПЛАМЕН ЯЮЩИЙС Я ЯДОВИТЫ Й с температу рой вспышки менее 23 °С								"Прикрытие 0-0-1"				
3006	ПЕСТИЦИ Д НА ОСНОВЕ ТИОКАРБ АМАТОВ ЖИДКИЙ ЯДОВИТЫ Й	604	6111, 6112, 6113	T6	66, 60, 60	СКВ ^{раР} , СКР ^{аР} , ВЦ, КЦ	П, К	6.1	"Ядовито", "СО", "Прикрытие 0-0-1"	Наименова ние груза, "Х", трафарет приписки			25
3005	ПЕСТИЦИ Д НА ОСНОВЕ ТИОКАРБ АМАТОВ ЖИДКИЙ ЯДОВИТЫ Й ЛЕГКОВО СПЛАМЕН ЯЮЩИЙС Я с температу рой вспышки не менее 23 °С	610	6121, 6122, 6123	TF2	663, 63, 63	СКВ ^{раР} , СКР ^{аР} , ВЦ, КЦ	П, К	6.1, 3	"Ядовито", "Легко воспламеняет ся", "СО", "Прикрытие 0-0-1"	Наименова ние груза, "Х", трафарет приписки			25
2771	ПЕСТИЦИ Д НА ОСНОВЕ	613	6111, 6112, 6113	T7	66, 60, 60	СКВ ^{раР} , СКР ^{аР} , ВЦ, КЦ	П, К	6.1	"Ядовито", "СО"	Наименова ние груза, "Х",			25

	ТИОКАРБ АМАТОВ ТВЕРДЫЙ ЯДОВИТЫЙ									трафарет приписки			
2764	ПЕСТИЦИ Д НА ОСНОВЕ ТРИАЗИН ОВ ЖИДКИЙ ЛЕГКОВО СПЛАМЕН ЯЮЩИЙС Я ЯДОВИТЫ Й с температу рой вспышки менее 23 °С	336	3021, 3022	FT2	336, 336	СКВ ^{раР} , СКР ^{раР} , ВЦ, КЦ	П, К	3, 6.1	"Легко воспламеняет ся", "Ядовито", "СО", "Прикрытие 0-0-1"	Наименова ние груза, "Х", трафарет приписки			25, 44
2998	ПЕСТИЦИ Д НА ОСНОВЕ ТРИАЗИН ОВ ЖИДКИЙ ЯДОВИТЫ Й	604	6111, 6112, 6113	T6	66, 60, 60	СКВ ^{раР} , СКР ^{раР} , ВЦ, КЦ	П, К	6.1	"Ядовито", "СО", "Прикрытие 0-0-1"	Наименова ние груза, "Х", трафарет приписки			25
2997	ПЕСТИЦИ Д НА ОСНОВЕ ТРИАЗИН ОВ ЖИДКИЙ ЯДОВИТЫ Й ЛЕГКОВО СПЛАМЕН	610	6122, 6121, 6123	TF2	663, 63, 63	СКВ ^{раР} , СКР ^{раР} , ВЦ, КЦ	П, К	6.1, 3	"Ядовито", "Легко воспламеняет ся", "СО", "Прикрытие 0-0-1"	Наименова ние груза, "Х", трафарет приписки			25

	ЯЮЩИЙС Я с температу рой вспышки не менее 23 °С												
2763	ПЕСТИЦИ Д НА ОСНОВЕ ТРИАЗИН ОВ ТВЕРДЫЙ ЯДОВИТЫ Й	613	6111, 6112, 6113	T7	66, 60, 60	СКВР ^{аР} , СКР ^{аР} , ВЦ, КЦ	П, К	6.1	"Ядовито", "СО"	Наименова ние груза, "Х", трафарет приписки			25
3048	ПЕСТИЦИ Д НА ОСНОВЕ ФОСФИДА АЛЮМИН ИЯ	613	6111	T7	642	СКВР ^{аР} , СКР ^{аР} , ВЦ, КЦ	П, К	6.1	"Ядовито"	Наименова ние груза, "Х", трафарет приписки			25
2787	ПЕСТИЦИ Д ОЛОВООР ГАНИЧЕС КИЙ ЖИДКИЙ ЛЕГКОВО СПЛАМЕН ЯЮЩИЙС Я ЯДОВИТЫ Й с температу рой вспышки менее 23 °С	336	3021, 3022	FT2	336, 336	СКВР ^{аР} , СКР ^{аР} , ВЦ, КЦ	П	3, 6.1	"Легко воспламеняет ся", "Ядовито", "СО", "Прикрытие 0-0-1"	Наименова ние груза, "Х", трафарет приписки			25, 44

3020	ПЕСТИЦИ Д ОЛОВООР ГАНИЧЕС КИЙ ЖИДКИЙ ЯДОВИТЫ И	604	6111, 6112, 6113	T6	66, 60, 60	СКВР ^{аР} , СКР ^{аР} , ВЦ, КЦ	П, К	6.1	"Ядовито", "СО", "Прикрытие 0-0-1"	Наименова ние груза, "Х", трафарет приписки			25
3019	ПЕСТИЦИ Д ОЛОВООР ГАНИЧЕС КИЙ ЖИДКИЙ ядовитый ЛЕГКОВО СПЛАМЕН ЯЮЩИЙС Я с температу рой вспышки не менее 23 °С	610	6121, 6122, 6123	TF2	663, 63, 63	СКВР ^{аР} , СКР ^{аР} , ВЦ, КЦ	П, К	6.1, 3	"Ядовито", "Легко воспламеняет ся", "СО", "Прикрытие 0-0-1"	Наименова ние груза, "Х", трафарет приписки			25
2786	ПЕСТИЦИ Д ОЛОВООР ГАНИЧЕС КИЙ ТВЕРДЫЙ ЯДОВИТЫ И	613	6111, 6112, 6113	T7	66, 60, 60	СКВР ^{аР} , СКР ^{аР} , ВЦ, КЦ	П, К	6.1	"Ядовито", "СО"	Наименова ние груза, "Х", трафарет приписки			25
2778	ПЕСТИЦИ Д РТУТЬСО ДЕРЖАЩ ИЙ ЖИДКИЙ ЛЕГКОВО СПЛАМЕН	336	3021, 3022	FT2	336, 336	СКВР ^{аР} , СКР ^{аР} , ВЦ, КЦ	П, К	3, 6.1	"Легко воспламеняет ся", "Ядовито", "СО", "Прикрытие 0-0-1"	Наименова ние груза, "Х", трафарет приписки			25, 44

	ЯЮЩИЙС Я ЯДОВИТЫ И с температу рой вспышки менее 23 °С												
3012	ПЕСТИЦИ Д РТУТЬСО ДЕРЖАЩ ИИ ЖИДКИЙ ЯДОВИТЫ И	604	6111, 6112, 6113	T6	66, 60, 60	СКВР ^{аР} , СКР ^{аР} , ВЦ, КЦ	П, К	6.1	"Ядовито", "СО", "Прикрытие 0-0-1"	Наименова ние груза, "Х", трафарет приписки			25
3011	ПЕСТИЦИ Д РТУТЬСО ДЕРЖАЩ ИИ ЖИДКИЙ ЯДОВИТЫ И ЛЕГКОВО СПЛАМЕН ЯЮЩИЙС Я с температу рой вспышки не менее 23 °С	610	6121, 6122, 6123	TF2	663, 63, 63	СКВР ^{аР} , СКР ^{аР} , ВЦ, КЦ	П, К	6.1, 3	"Ядовито", "Легко воспламеняет ся", "СО", "Прикрытие 0-0-1"	Наименова ние груза, "Х", трафарет приписки			25
2777	ПЕСТИЦИ Д РТУТЬСО ДЕРЖАЩ ИИ ТВЕРДЫЙ	613	6111, 6112, 6113	T7	66, 60, 60	СКВР ^{аР} , СКР ^{аР} , ВЦ, КЦ	П, К	6.1	"Ядовито", "СО"	Наименова ние груза, "Х", трафарет приписки			25

	ЯДОВИТЫ И												
2588	ПЕСТИЦИ Д ТВЕРДЫЙ ЯДОВИТЫ Й, Н.У.К.	613	6111, 6112, 6113	T7	66, 60, 60	СКВР ^{аР} , СКР ^{аР} , ВЦ, КЦ	П, К	6.1	"Ядовито", "СО", "Прикрытие 1-1-1"	Наименова ние груза, "Х", трафарет приписки			25
2784	ПЕСТИЦИ Д ФОСФОР ОРГАНИЧ ЕСКИЙ ЖИДКИЙ ЛЕГКОВО СПЛАМЕН ЯЮЩИЙС Я ЯДОВИТЫ Й с температу рой вспышки менее 23 °С	336	3021, 3022	FT2	336, 336	СКВР ^{аР} , СКР ^{аР} , ВЦ, КЦ	П, К	3, 6.1	"Легко воспламеняет ся", "Ядовито", "СО", "Прикрытие 0-0-1"	Наименова ние груза, "Х", трафарет приписки			25, 44
3018	ПЕСТИЦИ Д ФОСФОР ОРГАНИЧ ЕСКИЙ ЖИДКИЙ ЯДОВИТЫ Й	604	6111, 6112, 6113	T6	66, 60, 60	СКВР ^{аР} , СКР ^{аР} , ВЦ, КЦ	П, К	6.1	"Ядовито", "СО", "Прикрытие 0-0-1"	Наименова ние груза, "Х", трафарет приписки			25
3017	ПЕСТИЦИ Д ФОСФОР ОРГАНИЧ ЕСКИЙ ЖИДКИЙ ЯДОВИТЫ Й	610	6121, 6122, 6123	F2	663, 63, 63	СКВР ^{аР} , СКР ^{аР} , ВЦ, КЦ	П, К	6.1, 3	"Ядовито", "Легко воспламеняет ся", "СО", "Прикрытие 0-0-1"	Наименова ние груза, "Х", трафарет приписки			25

	ЛЕГКОВО СПЛАМЕН ЯЮЩИЙС Я с температу рой вспышки не менее 23 °С												
2783	ПЕСТИЦИ Д ФОСФОР ОРГАНИЧ ЕСКИЙ ТВЕРДЫЙ ЯДОВИТЫ Й	613	6111, 6112, 6113	T7	66, 60, 60	СКВР ^{аР} , СКР ^{аР} , ВЦ, КЦ	П, К	6.1	"Ядовито", "СО"	Наименова ние груза, "Х", трафарет приписки			25
2762	ПЕСТИЦИ Д ХЛОРОРГ АНИЧЕСК ИЙ ЖИДКИЙ ЛЕГКОВО СПЛАМЕН ЯЮЩИЙС Я ЯДОВИТЫ Й с температу рой вспышки менее 23 °С	336	3021, 3022	FT2	336, 336	СКВР ^{аР} , СКР ^{аР} , ВЦ, КЦ	П	3, 6.1	"Легко воспламеняет ся", "Ядовито", "СО", "Прикрытие 0-0-1"	Наименова ние груза, "Х", трафарет приписки			25, 44
2996	ПЕСТИЦИ Д ХЛОРОРГ АНИЧЕСК ИЙ ЖИДКИЙ	604	6111, 6112, 6113	T6	66, 60, 60	СКВР ^{аР} , СКР ^{аР} , ВЦ, КЦ	П, К	6.1	"Ядовито", "СО", "Прикрытие 0-0-1"	Наименова ние груза, "Х", трафарет приписки			25

	ЯДОВИТЫЙ												
2995	ПЕСТИЦИДЫ ХЛОРООРГАНИЧЕСКИЙ ЖИДКИЙ ЯДОВИТЫЙ ЛЕГКОВОСПЛАМЕНЯЮЩИЙСЯ с температурой вспышки не менее 23 °С	610	6121, 6122, 6123	TF2	663, 63, 63	СКВР ^{аР} , СКР ^{аР} , ВЦ, КЦ	П, К	6.1, 3	"Ядовито", "Легко воспламеняется", "СО", "Прикрытие 0-0-1"	Наименование груза, "Х", трафарет приписки			25
2761	ПЕСТИЦИДЫ ХЛОРООРГАНИЧЕСКИЙ ТВЕРДЫЙ ЯДОВИТЫЙ	613	6111, 6112, 6113	T7	66, 60, 60	СКВР ^{аР} , СКР ^{аР} , ВЦ, КЦ	П, К	6.1	"Ядовито", "СО"	Наименование груза, "Х", трафарет приписки			25
2438	Пивалоилхлорид	см. ТРИМЕТИЛАЦЕТИЛХЛОРИД											
3313	ПИГМЕНТЫ ОРГАНИЧЕСКИЕ САМОНАГРЕВАЮЩИЕСЯ	405	4212, 4213	S2	40, 40	КВ, УК, ВЦ, КЦ	П, К	4.2	"Самовозгорается", "СО", "Прикрытие 0-0-1"	Наименование груза, "Х", трафарет приписки			25
2313	ПИКОЛИНЫ	311	3013	F1	30	КВ, УК, ВЦ, КЦ	П, К	3	"Легко воспламеняется", "СО", "Прикрытие"	"Пиколины", "Х", трафарет приписки			78

										0-0-1"				
1354	Пикрилхлорид, увлажненный	см. Тринитрохлорбензол, увлажненный не менее 30% воды по массе												
1336	Пикрит	см. НИТРОГУАНИДИН (ПИКРИТ) УВЛАЖНЕННЫЙ с массовой долей воды не менее 20%												
3105	ПИНАНИЛА ГИДРОПЕРОКСИД с концентрацией более 56 - 100%	506	5212	P1	539	РЕФ, РК	П, К	5.2, 8	"Органический пероксид", "Едкое", "Не спускать с горки", "Прикрытие 1-1-1"					2, 56, 42, 43, 45, 46
3109	ПИНАНИЛА ГИДРОПЕРОКСИД с концентрацией не более 56%, с разбавителем типа А с концентрацией не менее 44%	506	5212	P1	539	РЕФ, РК, ВЦ, КЦ	П, К	5.2	"Органический пероксид", "Не спускать с горки", "Прикрытие 1-1-1"	Наименование груза, "С горки не спускать", "Х", трафарет приписки				2, 56, 25, 42, 43, 45, 46
2368	альфа-ПИНЕН	317	3013	F1	30	КВ, УК, ВЦ, КЦ	П, К	3	"Легко воспламеняется", "СО", "Прикрытие 0-0-1"	Наименование груза, "Х", трафарет приписки				78
2579	ПИПЕРАЗИН	807	8013	C8	80	КВ, УК, ВЦ, КЦ	П, К	8	"Едкое", "СО", "Прикрытие 0-0-1"	"АЭП", "Х", трафарет приписки				3, 25
2401	ПИПЕРИДИН	807	8021	CF1	883	СКВ ^{раР} , СКР ^{раР} , ВЦ, КЦ	П, К	8, 3	"Едкое", "Легко воспламеняется", "СО",	"Пиперидин", "Х", трафарет приписки				25

									"Прикрытие 0-0-1"				
3295	Пипериле	см. 1,3-Пентадиен											
1282	ПИРИДИН	311	3012	F1	33	КВ, УК, ВЦ, КЦ	П, К	3	"Легко воспламеняется", "СО", "Прикрытие 0-0-1"	"Пиридин", "Х", трафарет приписки			78
2924	Пиридиновые основания, легкие	328	3033	F1	38	КВ, КЦ, ВЦ	П, К	3, 8	"Легко воспламеняется", "Едкое", "Прикрытие 0-0-1"	"Пиридины", "Х", трафарет приписки			25, 44
2922	Пиридиновые основания, тяжелые	833	8062	СТ1	86	КВ, УК	П, К	8, 6.1	"Едкое", "Ядовито", "СО", "Прикрытие 0-0-1"				
1268	Пиробензол	328	3012	F1	33	КВ, УК, КЦ, ВЦ	П, К	3	"Легко воспламеняется", "Прикрытие 0-0-1"	"Пиробензол", "Х", трафарет приписки			78
1268	Пироконденсат гидростабилизированный нефтяной	328	3012	F1	33	ВЦ, КЦ	П, К	3	"Легко воспламеняется", "Прикрытие 0-0-1"	"С"			11
1817	ПИРОСУЛЬФУРИЛХЛОРИД	803	8012	С1	Х80	КВ, УК, ВЦ, КЦ	П, К	8	"Едкое", "СО"	"Пиросульфурилхлорид", "Х", трафарет приписки			3, 25
1922	ПИРРОЛИДИН	311	3032	FC	338	КВ, УК, ВЦ, КЦ	П, К	3, 8	"Легко воспламеняется", "Едкое", "СО", "Прикрытие 0-0-1"	"Пирролидин", "Х", трафарет приписки			25, 44

2810	Пластикатор Диалкилфталат-789	615	6113	T1	60	ВЦ, КЦ	П, К	6.1	"Ядовито"	"Диалкилфталат-789", "X", трафарет приписки			25
2810	Пластикатор Дикаприлфталат	615	6113	T1	60	ВЦ, КЦ	П, К	6.1	"Ядовито"	"Дикаприлфталат", "X", трафарет приписки			25
2810	Пластикаторы фосфатные	615	6112, 6113	T1	60, 60	ВЦ, КЦ	П, К	6.1	"Ядовито"	"Пластикаторы фосфатные", "X", трафарет приписки			25
2006	ПЛАСТМАССА НА НИТРОЦЕЛЛЮЛОЗНОЙ ОСНОВЕ САМОНАГРЕВАЮЩАЯСЯ, Н.У.К.	405	4213	S2	40	КВ, УК	П, К	4.2	"Самовозгорается", "СО", "Прикрытие 0-0-1"				
2810	Поверхностно-активная добавка СПД	615	6113	T1	60	ВЦ, КЦ	П, К	6.1	"Ядовито"	"СПД", "X", трафарет приписки			25
	Полигликоли	Не подпадает под действие Правил											
-	Полидиметилдиаллиламмоний хлорид	Не подпадает под действие Правил											
2206	Полиизоцианаты	632	6112	T1	60	КВ, УК, ВЦ, КЦ	П, К	6.1	"Ядовито", "СО"	"Полиизоцианаты", "X", трафарет			15

2211	ПОЛИМЕР ВСПЕНИВ АЮЩИЙС Я ГРАНУЛИ РОВАННЫ Й, выделяющ ий воспламен яющиеся пары	902	9093	M3	90	КВ, УК, ВЦ, КЦ	П, К	9	"Прочие опасные вещества"	приписки Наименова ние груза, "Х", трафарет приписки			25, 75
1268	Полимерд истиллят	328	3011	F1	33	КВ, ВЦ, КЦ	П, М, К	3	"Легко воспламеняет ся", "СО", "Прикрытие 0-0-1"	"Полимерд истиллят", "Х", трафарет приписки			25
1993	Полимерн ые тампоначн ые материал ы АКОР Б-100	см. Материалы полимерные АКОР Б-100											
3107	ПОЛИ-тре т-БУТИЛА И ПРОСТОГ О ПОЛИЭФИ РА ПЕРОКСИ КАРБОНА Т с концентра цией не более 52%, с разбавите	506	5212	P1	539	РЕФ, РК	П, К	5.2	"Органически й пероксид", "Не спускать с горки", "Прикрытие 1-1-1"				2, 56, 42, 43, 45, 46

	лем типа В с концентрацией не менее 48%													
2810	Полиур БТ	615	6113	T1	60	ВЦ, КЦ	П, К	6.1	"Ядовито"	"Полиур БТ", "Х", трафарет приписки				25
2761	Полихлорбутан-80	613	6112	T7	66	ВЦ, КЦ	П, К	6.1	"Ядовито"	"Полихлорбутан", "Х", трафарет приписки				25
2315	ПОЛИХЛО РДИФЕНИ ЛЫ ЖИДКИЕ	904	9022	M2	90	КВ, УК, ВЦ, КЦ	П, К	9	"Прочие опасные вещества"	Наименование груза, "Х", трафарет приписки				25
3432	ПОЛИХЛО РДИФЕНИ ЛЫ, ТВЕРДЫЕ	904	9022	M2	90	КВ, УК, ВЦ, КЦ	П, К	9	"Прочие опасные вещества"	Наименование груза, "Х", трафарет приписки				25
2810	Полихлориды бензола	615	6113	T1	60	ВЦ, КЦ	П, К	6.1	"Ядовито"	"Полихлорид бензола", "Х", трафарет приписки				25
-	Полиэтиленгликоль, водный раствор	Не подпадает под действие Правил												
2735	Полиэтиленполиамины	821	8011	C7	88	КВ, УК, ВЦ, КЦ	П, К	8	"Едкое", "СО", "Прикрытие 0-0-1"	"Полиэтиленполиамины", "Х", трафарет приписки				3, 25

-	Полиэфиры	Не подпадает под действие Правил											
1327	ПОЛОВА	Не подпадает под действие Правил, за исключением пункта 2.2.24											
3242	Порофор ЧХЗ-21	см. АЗОДИКАРБОНАМИД											
3224	Порофор ЧХЗ-5	415	4172	SR1	40	КВ, УК	П, К	4.1	"Легко воспламеняется", "Прикрытие 0-0-1"				61
3224	Порофор ЧХЗ-57	см. 2,2'-Азоди(изобутиронитрил) в виде пасты на основе воды, с концентрацией не более 50%											
3089	ПОРОШОК МЕТАЛЛИЧЕСКИЙ ЛЕГКОВОСПЛАМЕНЯЮЩИЙСЯ, Н.У.К.	401	4112, 4113	F3	40, 40	КВ, УК, ВЦ, КЦ	П, К	4.1	"Легко воспламеняется", "СО", "Прикрытие 0-0-1"	Наименование груза, "Х", трафарет приписки			25
3189	ПОРОШОК МЕТАЛЛИЧЕСКИЙ САМОНАГРЕВАЮЩИЙСЯ, Н.У.К.	415	4212, 4213	S4	40, 40	КВ, УК, ВЦ, КЦ	П, К	4.2	"Самовозгорается", "СО", "Прикрытие 0-0-1"	Наименование груза, "Х", трафарет приписки			25
3373	ПРЕПАРАТ БИОЛОГИЧЕСКИЙ, КАТЕГОРИЯ В	623	6212	I4	606	КВ, УК, ВЦ, КЦ	П, К	6.2	"Инфекционное вещество высокого риска"	Наименование груза, "Х", трафарет приписки			25
2810	Препарат КЭАМ	615	6113	T1	60	ВЦ, КЦ	П, К	6.1	"Ядовито"	"КЭАМ", "Х", трафарет приписки			25

3248	ПРЕПАРАТ ЛЕКАРСТВЕННЫЙ ЖИДКИЙ ЛЕГКО ВОСПЛАМЕНЯЮЩИЙСЯ ЯДОВИТЫЙ, Н.У.К.	328	3022, 3023	FT1	336, 36	КВ, УК, ВЦ, КЦ	П, К	3, 6.1	"Легко воспламеняется", "Ядовито", "СО", "Прикрытие 0-0-1"	Наименование груза, "Х", трафарет приписки			25, 44
1851	ПРЕПАРАТ ЛЕКАРСТВЕННЫЙ ЖИДКИЙ ЯДОВИТЫЙ, Н.У.К.	622	6112, 6113	T1	60, 60	КВ, УК, ВЦ, КЦ	П, К	6.1	"Ядовито", "СО"	Наименование груза, "Х", трафарет приписки			3, 25
3249	ПРЕПАРАТ ЛЕКАРСТВЕННЫЙ ТВЕРДЫЙ, ЯДОВИТЫЙ, Н.У.К.	620	6112, 6113	T2	60, 60	КВ, УК, ВЦ, КЦ	П, К	6.1	"Ядовито", "СО"	Наименование груза, "Х", трафарет приписки			3, 25
-	Препарат ОС-20	Не подпадает под действие Правил											
1293	Препараты галеновые	328	3012	F1	33	КВ	П, М	3	"Легко воспламеняется", "СО", "Прикрытие 0-0-1"				1
3082	Присадка адгезионная дорожная "Амдор"	см. ВЕЩЕСТВО ЖИДКОЕ, ОПАСНОЕ ДЛЯ ОКРУЖАЮЩЕЙ СРЕДЫ, Н.У.К.											

1649	ПРИСАДКА А АНТИДЕТОНАЦИОННАЯ К МОТОРНОМУ ТОПЛИВУ	601	6111	T3	66	СКВ ^{раР} , СКР ^{раР} , ВЦ, КЦ	П, К	6.1	"Ядовито", "Не спускать с горки", "Прикрытие 1-0-1"	Наименование груза, "С горки не спускать", "Х", трафарет приписки			2, 2а, 19, 48
3483	ПРИСАДКА А АНТИДЕТОНАЦИОННАЯ К МОТОРНОМУ ТОПЛИВУ, ЛЕГКОВОСПЛАМЕНЯЮЩАЯСЯ	601	6121	TF1	663	СКВа, СКа, ВЦ, КЦ	П, К	6.1, 3	"Ядовито", "Легко воспламеняется", "Не спускать с горки", "Прикрытие 1-1-1"	Наименование груза, "Не спускать с горки", "Х", трафарет приписки			2, 2а, 19, 48
1993	Присадка депрессорная реологическая ВЭС-503М, ДМН-2005	328	3013	F1	30	КВ, ВЦ, КЦ	П, М, К	3	"Легко воспламеняется", "СО", "Прикрытие 0-0-1"	Наименование груза, "Х", трафарет приписки			15
2810	Присадки к котельному топливу "ВНИИНП-106", "Полифен"	615	6112	T1	60	ВЦ, КЦ	П, К	6.1	"Ядовито"	"ВНИИНП-106" или "Полифен", "Х", трафарет приписки			10
2623	ПРИСПОСОБЛЕНИЕ ЗАЖИГАТЕЛЬНОЕ ТВЕРДОЕ, содержащее	410	4113	F1	40	КВ, УК	П, К	4.1	"Легко воспламеняется", "СО", "Прикрытие 0-0-1"				

	ее легковосп ламеняющ уюся жидкость													
1993	Продукт Т-185	328	3011, 3012	F1	33, 33	СКВ, СК, ВЦ	П, К	3	"Легко воспламеняет ся", "Прикрытие 0-0-1"	Наименова ние груза, "Х", трафарет приписки				2, 2а, 5а, 5б, 25, 32
3503	ПРОДУКТ ХИМИЧЕС КИЙ ПОД ДАВЛЕНИ ЕМ, КОРРОЗИ ОННЫЙ, Н.У.К.			8С	28	КВ, УК	П, К	2.2, 8	"Невоспламе няющийся неядовитый газ", "Едкое", "Спускать с горки осторожно", "Прикрытие 0-0-1"					3
3505	ПРОДУКТ ХИМИЧЕС КИЙ ПОД ДАВЛЕНИ ЕМ, ЛЕГКОВО СПЛАМЕН ЯЮЩИЙС Я, КОРРОЗИ ОННЫЙ, Н.У.К.			8FC	238	КВ, УК	П, К	2.1, 8	"Воспламеня ющийся газ", "Едкое", "Спускать с горки осторожно", "Прикрытие 0-0-1"					3
3501	ПРОДУКТ ХИМИЧЕС КИЙ ПОД ДАВЛЕНИ ЕМ, ЛЕГКОВО СПЛАМЕН ЯЮЩИЙС Я, Н.У.К.			8F	23	КВ, УК	П, К	2.1	"Воспламеня ющийся газ", "Спускать с горки осторожно", "Прикрытие 0-0-1"					

3504	ПРОДУКТ ХИМИЧЕСКИЙ ПОД ДАВЛЕНИЕМ, ЛЕГКОВОСПЛАМЕНЯЮЩИЙСЯ, ТОКСИЧНЫЙ, Н.У.К.			8TF	263	КВ, УК	П, К	2.1, 6.1	"Воспламеняющийся газ", "Ядовито", "Спускать с горки осторожно", "Прикрытие 0-0-1"				3
3500	ПРОДУКТ ХИМИЧЕСКИЙ ПОД ДАВЛЕНИЕМ, Н.У.К.			8A	20	КВ, УК	П, К	2.2	"Невоспламеняющийся неядовитый газ", "Спускать с горки осторожно", "Прикрытие 0-0-1"				
3502	ПРОДУКТ ХИМИЧЕСКИЙ ПОД ДАВЛЕНИЕМ, ТОКСИЧНЫЙ, Н.У.К.			8T	26	КВ, УК	П, К	2.2, 6.1	"Невоспламеняющийся неядовитый газ", "Ядовито", "Спускать с горки осторожно", "Прикрытие 0-0-1"				3
1266	ПРОДУКТЫ ПАРФЮМЕРНЫЕ, содержащие легковоспламеняющиеся растворители	308	3012	F1	33	КВ, УК, ВЦ, КЦ	П, М, К	3	"Легко воспламеняется", "СО", "Прикрытие 0-0-1"	Наименование груза, "Х", трафарет приписки			25, 1

	ели (давление паров при 50 °С более 110 кПа)												
1266	ПРОДУКТЫ ПАРФЮМЕРНЫЕ, содержащие легковоспламеняющиеся растворители (давление паров при 50 °С не более 110 кПа)	308	3012	F1	33	КВ, УК, ВЦ, КЦ	П, М, К 3	"Легко воспламеняется", "СО", "Прикрытие 0-0-1"	Наименование груза, "Х", трафарет приписки				78, 1
1266	ПРОДУКТЫ ПАРФЮМЕРНЫЕ, содержащие легковоспламеняющиеся растворители (имеющие температуру вспышки ниже 23 °С и вязкие) (давление	308	3013	F1	33	КВ, УК, ВЦ, КЦ	П, М, К 3	"Легко воспламеняется", "СО", "Прикрытие 0-0-1"	Наименование груза, "Х", трафарет приписки				25, 1

	паров при 50 °С более 110 кПа, температура кипения более 35 °С)												
1266	ПРОДУКТЫ ПАРФЮМЕРНЫЕ, содержащие легковоспламеняющиеся растворители (имеющие температуру вспышки ниже 23 °С и вязкие) (давление паров при 50 °С не более 110 кПа)	308	3013	F1	33	КВ, УК, ВЦ, КЦ	П, М, К 3	"Легко воспламеняется", "СО", "Прикрытие 0-0-1"	Наименование груза, "Х", трафарет приписки				78, 1
1266	ПРОДУКТЫ ПАРФЮМЕРНЫЕ, содержащие легковоспламеняющиеся растворители	308	3013	F1	33	КВ, УК, ВЦ, КЦ	П, М, К 3	"Легко воспламеняется", "СО", "Прикрытие 0-0-1"	Наименование груза, "Х", трафарет приписки				25, 1

	ели (имеющие температу ру вспышки ниже 23 °С и вязкие) (температ ура кипения не более 35 °С)												
1266	ПРОДУКТ Ы ПАРФЮМ ЕРНЫЕ, содержащ ие легковосп ламеняющ иеся растворит ели (невязкие)	308	3013	F1	30	КВ, УК, ВЦ, КЦ	П, М, К 3		"Легко воспламеняет ся", "СО", "Прикрытие 0-0-1"	Наименова ние груза, "Х", трафарет приписки			78, 1
1992	Проксамин , водномета нольный раствор	см. Проксамин, раствор в воде и метаноле											
1992	Проксамин , раствор в воде и метаноле	319	3023	F1	36	ВЦ, КЦ	П, К	3, 6.1	"Легко воспламеняет ся", "Ядовито", "Прикрытие 0-0-1"	"Проксами н", "Х", трафарет приписки			25, 44
1992	Проксанол , водномета нольный раствор	см. Проксанол, раствор в воде и метаноле											

1992	Проксанол, раствор в воде и метаноле	319	3023	FT1	36	ВЦ, КЦ	П, К	3, 6.1	"Легко воспламеняется", "Ядовито", "Прикрытие 0-0-1"	"Проксанол", "Х", трафарет приписки			25, 44
2810	Пронит	615	6111	T1	60	СКВ, СК, ПЛ	П, К	6.1	"Ядовито", "СО", "Прикрытие 0-0-1"				2, 56, 67
2200	ПРОПАДИЕН СТАБИЛИЗИРОВАННЫЙ	206	2112	2F	239	КВ, УК, ВЦ, КЦ	П, К	2.1	"Воспламеняющийся газ", "Спускать с горки осторожно", "Прикрытие 0-0-1". При перевозке в вагоне-цистерне, контейнере-цистерне: "Воспламеняющийся газ", "Не спускать с горки", "Прикрытие 0-0-3"	Наименование груза, "С горки не спускать", трафарет приписки			4
1978	ПРОПАН	206	2112	2F	23	КВ, УК, ВЦ, КЦ	П, К	2.1	"Воспламеняющийся газ", "Спускать с горки осторожно", "Прикрытие 0-0-1". При перевозке в вагоне-цистерне, контейнере-цистерне:	"Пропан", "С горки не спускать", трафарет приписки			4

										"Воспламеняющийся газ", "Не спускать с горки", "Прикрытие 0-0-3"				
1274	н-ПРОПАНОЛ (СПИРТ ПРОПИЛОВЫЙ, НОРМАЛЬНЫЙ)	307	3012, 3013	F1	33, 30	КВ, УК, ВЦ, КЦ	П, К	3		"Легко воспламеняется", "СО", "Прикрытие 0-0-1"	Наименование груза, "Х", трафарет приписки			78
1219	Пропанол-2	см. ИЗОПРОПАНОЛ (СПИРТ ИЗОПРОПИЛОВЫЙ)												
2402	ПРОПАНТИОЛЫ	304	3012	F1	33	КВ, УК, ВЦ, КЦ	П, К	3		"Легко воспламеняется", "СО", "Прикрытие 0-0-1"	Наименование груза, "Х", трафарет приписки			78
1078	Пропеллент УФ-1	215	2212	2А	20	ВЦ, КЦ	П, К	2.2		"Невоспламеняющийся неядовитый газ", "Не спускать с горки", "Прикрытие 0-0-3"	"Хладон", "С горки не спускать", трафарет приписки			4
1278	Пропил хлористый	см. 1-Хлорпропан												
1277	ПРОПИЛАМИН	311	3032	FC	338	КВ, УК, ВЦ, КЦ	П, К	3, 8		"Легко воспламеняется", "Едкое", "СО", "Прикрытие 0-0-1"	"Пропиламин", "Х", трафарет приписки			25, 44
1277	н-Пропиламин	см. ПРОПИЛАМИН												

1276	н-ПРОПИЛ АЦЕТАТ	306	3012	F1	33	КВ, УК, ВЦ, КЦ	П, К	3	"Легко воспламеняет ся", "СО", "Прикрытие 0-0-1"	Наименова ние груза, "Х", трафарет приписки			78
2364	н-ПРОПИЛ БЕНЗОЛ	317	3013	F1	30	КВ, УК, ВЦ, КЦ	П, К	3	"Легко воспламеняет ся", "СО", "Прикрытие 0-0-1"	"Пропилбе нзол", "Х", трафарет приписки			78
2364	Пропилбен зол	см. н-ПРОПИЛБЕНЗОЛ											
1077	ПРОПИЛЕ Н	206	2112	2F	23	КВ, УК, ВЦ, КЦ	П, К	2.1	"Воспламеня ющийся газ", "Спускать с горки осторожно", "Прикрытие 0-0-1". При перевозке в вагоне-цисте рне, контейнере-ц истерне: "Воспламеня ющийся газ", "Не спускать с горки", "Прикрытие 0-0-3"	"Пропилен" ,"С горки не спускать", трафарет приписки			4
2850	ПРОПИЛЕ НА ТЕТРАМЕ Р	315	3013	F1	30	КВ, УК, ВЦ, КЦ	П, К	3	"Легко воспламеняет ся", "СО", "Прикрытие 0-0-1"	"Бензин", "Бензин-не фть", "С" или "СТ"			78
-	1,2-Пропи ленгликол ь	Не подпадает под действие Правил											

2258	1,2-ПРОПИЛЕНДИАМИН	807	8022	CF1	83	КВ, УК, ВЦ, КЦ	П, К	8, 3	"Едкое", "Легко воспламеняется", "СО", "Прикрытие 0-0-1"	"Пропилендиамин", "Х", трафарет приписки			3, 25
1279	Пропилен дихлорид	см. 1,2-ДИХЛОПРОПАН											
1921	ПРОПИЛЕНИМИНСТАБИЛИЗИРОВАННЫЙ	311	3021	FT1	336	КВ, УК, ВЦ, КЦ	П, К	3, 6.1	"Легко воспламеняется", "Ядовито", "СО", "Прикрытие 0-0-1"	"Пропилендимин", "Х", трафарет приписки			25, 44
1280	ПРОПИЛЕНОКСИД	302	3011	F1	33	КВ, УК, ВЦ, КЦ	П, К	3	"Легко воспламеняется", "СО", "Прикрытие 1-1-1"	"Пропиленоксид", "Х", трафарет приписки			4
2057	Пропилен-тример	см. ТРИПРОПИЛЕН											
2611	ПРОПИЛЕНХЛОРИДРИН	647	6122	F1	63	КВ, УК, ВЦ, КЦ	П, К	6.1, 3	"Ядовито", "Легко воспламеняется", "Прикрытие 0-0-1"	Наименование груза, "Х", трафарет приписки			3, 25
2482	н-ПРОПИЛИЗОЦИАНАТ	609	6121	TF1	663	КВ, УК, ВЦ, КЦ	П, К	6.1, 3	"Ядовито", "Легко воспламеняется", "Спускать с горки осторожно", "Прикрытие 1-1-1"	Наименование груза, "Х", трафарет приписки			2а, 3, 25
2402	Пропилмеркаптаны	см. ПРОПАНОЛИ											

1865	н-ПРОПИЛ НИТРАТ	310	3012	F1	33	КВ, УК	П, К	3	"Легко воспламеняет ся", "СО", "Прикрытие 0-0-1"				
1816	ПРОПИЛТ РИХЛОРС ИЛАН	805	8022	CF1	X83	КВ, УК, ВЦ, КЦ	П, К	8, 3	"Едкое", "Легко воспламеняет ся", "СО", "Прикрытие 1-1-1"	"Пропилтр ихлорсила н", "Х", трафарет приписки			3, 25
1281	ПРОПИЛФ ОРМИАТЫ	306	3012	F1	33	КВ, УК, ВЦ, КЦ	П, К	3	"Легко воспламеняет ся", "СО", "Прикрытие 0-0-1"	Наименова ние груза, "Х", трафарет приписки			78
1278	ПРОПИЛХ ЛОРИД	см. 1-Хлорпропан											
2740	н-ПРОПИЛ ХЛОРФОР МИАТ	611	6181	TFC	668	КВ, УК, ВЦ, КЦ	П, К	6.1, 3, 8	"Ядовито", "Легко воспламеняет ся", "Едкое", "Прикрытие 1-1-1"	Наименова ние груза, "Х", трафарет приписки			2а, 3, 25
1108	Пропилэти лен	см. 1-ПЕНТЕН (н-АМИЛЕН)											
1275	ПРОПИОН АЛЬДЕГИ Д	307	3012	F1	33	КВ, УК, ВЦ, КЦ	П, К	3	"Легко воспламеняет ся", "СО" "Прикрытие 0-0-1"	Наименова ние груза, "Х", трафарет приписки			78
1815	ПРОПИОН ИЛХЛОРИ Д	323	3032	FC	338	КВ, УК, ВЦ, КЦ	П, К	3, 8	"Легко воспламеняет ся", "Едкое", "СО", "Прикрытие 0-0-1"	"Пропиони лхлорид", "Х", трафарет приписки			25, 44

2404	ПРОПИОНИТРИЛ	310	3022	FT1	336	КВ, УК, ВЦ, КЦ	П, К	3, 6.1	"Легко воспламеняется", "Ядовито", "СО", "Прикрытие 0-0-1"	"Пропионитрил", "Х", трафарет приписки			25, 44
3267	Проскан	818	8013	С7	80	ВЦ, КЦ	П, К	8	"Едкое", "Прикрытие 0-0-1"	"Проскан", "Х", трафарет приписки			25
3077	Противостаритель "Крафанил-У"	см. Стабилизатор против старения каучуков "Крафанил-У"											86
1012	Псевдобутилен	см. БУТИЛЕНОВ СМЕСЬ, или 1-БУТИЛЕН, или ЦИС-2-БУТИЛЕН, или ТРАНС-2-БУТИЛЕН											
1918	Псевдокумол	см. ИЗОПРОПИЛБЕНЗОЛ											
1309	Пудра алюминиевая	см. АЛЮМИНИЙ - ПОРОШОК ПОКРЫТЫЙ											
1791	Пульпа гипохлорита кальция	см. ГИПОХЛОРИТА РАСТВОР											
1621	ПУРПУР ЛОНДОНСКИЙ	603	6112	T5	60	КВ, УК, ВЦ, КЦ	П, К	6.1	"Ядовито"	Наименование груза, "Х", трафарет приписки			3, 25
2810	Пылеподаватель	615	6113	T1	60	ВЦ, КЦ	П, К	6.1	"Ядовито"	"Пылеподаватель", "Х", трафарет приписки			10
-	Пыль эбонитовая	Не подпадает под действие Правил											

1263	Разбавители	см. КРАСКА (включая краску, лак, эмаль, краситель, шеллак, олифу, политуру, жидкий наполнитель и жидкую лаковую основу) или МАТЕРИАЛ ЛАКОКРАСОЧНЫЙ (включая разбавитель или растворитель краски)										
1139	РАСТВОР ДЛЯ НАНЕСЕНИЯ ПОКРЫТИЯ (включая растворы для обработки или покрытия поверхностей, используемые в промышленных или иных целях, например для нанесения грунтовочного покрытия на корпус автомобилей, футеровки барабанов или бочек)	328	3011	F1	33	КВ, УК, ВЦ, КЦ	П, М, К 3	"Легко воспламеняется", "СО", "Прикрытие 0-0-1"	Наименование груза, "Х", трафарет приписки			25
1139	РАСТВОР ДЛЯ НАНЕСЕНИЯ	328	3012	F1	33	КВ, УК, ВЦ, КЦ	П, М, К 3	"Легко воспламеняется", "СО",	Наименование груза, "Х",			1, 25

	ИЯ ПОКРЫТИ Я (включая растворы для обработки или покрытия поверхнос тей, используе мые в промышле нных или иных целях, например для нанесения грунтовочн ого покрытия на корпус автомобил ей, футеровки барабанов или бочек) (давление паров при 50 °С более 110 кПа)							"Прикрытие 0-0-1"	трафарет приписки			
1139	РАСТВОР ДЛЯ НАНЕСЕН ИЯ	328	3012	F1	33	КВ, УК, ВЦ, КЦ	П, М, К 3	"Легко воспламеняет ся", "СО", "Прикрытие	Наименова ние груза, "Х", трафарет			1, 78

	ПОКРЫТИЯ (включая растворы для обработки или покрытия поверхностей, используемые в промышленных или иных целях, например для нанесения грунтовочного покрытия на корпус автомобилей, футеровки барабанов или бочек) (давление паров при 50 °С не более 110 кПа)							0-0-1"	приписки			
1139	РАСТВОР ДЛЯ НАНЕСЕНИЯ ПОКРЫТИЯ	328	3013	F1	33	КВ, УК, ВЦ, КЦ	П, М, К 3	"Легко воспламеняется", "СО", "Прикрытие 0-0-1"	Наименование груза, "Х", трафарет приписки			1, 25

1139	РАСТВОР ДЛЯ НАНЕСЕН ИЯ ПОКРЫТИ Я (включая растворы для обработки или покрытия поверхнос тей, используе мые в промышле нных или иных целях, например для нанесения грунтовочн ого покрытия на корпус автомобил ей, футеровки барабанов или бочек) (имеющий температу ру вспышки ниже 23 °С и вязкий)	328	3013	F1	33	КВ, УК, ВЦ, КЦ	П, М, К 3	"Легко воспламеняет ся", "СО", "Прикрытие 0-0-1"	Наименова ние груза, "Х", трафарет приписки			1, 25
------	---	-----	------	----	----	-------------------	-----------	--	---	--	--	-------

	(давление паров при 50 °С более 110 кПа, температура кипения более 35 °С)												
1139	РАСТВОР ДЛЯ НАНЕСЕНИЯ ПОКРЫТИЯ (включая растворы для обработки или покрытия поверхностей, используемые в промышленных или иных целях, например для нанесения грунтовочного покрытия на корпус автомобилей, футеровки	328	3013	F1	33	КВ, УК, ВЦ, КЦ	П, М, К 3	"Легко воспламеняется", "СО", "Прикрытие 0-0-1"	Наименование груза, "Х", трафарет приписки				1, 78

	барабанов или бочек) (имеющий температуру вспышки ниже 23 °С и вязкий) (давление паров при 50 °С не более 110 кПа)											
1139	РАСТВОР ДЛЯ НАНЕСЕНИЯ ПОКРЫТИЯ (включая растворы для обработки или покрытия поверхностей, используемые в промышленных или иных целях, например для нанесения грунтовочного покрытия	328	3013	F1	30	КВ, УК, ВЦ, КЦ	П, М, КЗ	"Легко воспламеняется", "СО", "Прикрытие 0-0-1"	Наименование груза, "Х", трафарет приписки			1, 78

	на корпус автомобилей, футеровки барабанов или бочек) (невязкий)													
1993	Растворители легковоспламеняющиеся на основе спирта этилового	328	3011, 3012	F1	33, 33	ВЦ, КЦ	П, К	3	"Легко воспламеняется", "Прикрытие 0-0-1"	"Растворитель", "X", трафарет приписки				25
1992	Растворители легковоспламеняющиеся, ядовитые	319	3022	FT1	336	ВЦ, КЦ	П, К	3, 6.1	"Легко воспламеняется", "Ядовито", "Прикрытие 0-0-1"	Наименование груза, "X", трафарет приписки				25, 44
1992	Растворители ядовитые	319	3022	FT1	336	ВЦ, КЦ	П, К	3, 6.1	"Легко воспламеняется", "Ядовито", "Прикрытие 0-0-1"	Наименование груза, "X", трафарет приписки				25, 44
1993	Растворители, легковоспламеняющиеся	328	3011, 3012, 3013	F1	33, 33, 30	КВ, УК, ВЦ, КЦ	П, М, К	3	"Легко воспламеняется", "СО", "Прикрытие 0-0-1"	Наименование груза, "X", трафарет приписки				25
1992	Растворитель "Децилин"	319	3022	FT1	336	КВ, ВЦ, КЦ	П, К	3, 6.1	"Легко воспламеняется", "Ядовито", "Прикрытие 0-0-1"	"Децилин", "X", трафарет приписки				2, 2а, 5а, 25, 44

1993	Растворитель "Пральт"	328	3011, 3012	F1	33, 33	ВЦ, КЦ	П, К	3	"Легко воспламеняется", "Прикрытие 0-0-1"	"Растворитель", "Х", трафарет приписки			11
2810	Растворитель ЛТИ	615	6113	T1	60	ВЦ, КЦ	П, К	6.1	"Ядовито"	"Растворитель ЛТИ", "Х", трафарет приписки			25
1170	Растворитель спиртосодержащий "Лакол"	308	3012	F1	33	ВЦ, КЦ	П, К	3	"Легко воспламеняется", "Прикрытие 0-0-1"	"Лакол", "Х", трафарет приписки			10
1993	Растворитель СФПК	328	3012, 3013	F1	33, 30	ВЦ, КЦ	П, К	3	"Легко воспламеняется", "Прикрытие 0-0-1"	"СФПК", "Х", трафарет приписки			25
1993	Растворитель технический "Органол"	328	3011, 3012	F1	33, 33	ВЦ, КЦ	П, К	3	"Легко воспламеняется", "Прикрытие 0-0-1"	"Растворитель "Органол", "Х", трафарет приписки			25
1993	Растворитель технический ДЭГИ	328	3011, 3012	F1	33, 33	КВ, ВЦ, КЦ	П, М, К	3	"Легко воспламеняется", "СО", "Прикрытие 0-0-1"	"ДЭГИ", "Х", трафарет приписки			25
1198	Растворы формальдегида, легко воспламеняющиеся	см. ФОРМАЛЬДЕГИДА РАСТВОР ЛЕГКОВОСПЛАМЕНЯЮЩИЙСЯ											

1993	Реагент для флотации углей	328	3012, 3013	F1	33, 30	ВЦ, КЦ	П, К	3	"Легко воспламеняется", "Прикрытие 0-0-1"	"Флотационный реагент", "Х", трафарет приписки			25
1993	Реагент кремнеорганический ВТОКС	328	3011, 3012	F1	33, 33	КВ, ВЦ, КЦ	П, М, К	3	"Легко воспламеняется", "СО", "Прикрытие 0-0-1"	Наименование груза, "Х", трафарет приписки			25
1760	Реагент ПАФ-13А	823	8012	С1	80	КВ, УК, ВЦ, КЦ	П, К	8	"Едкое"	"ПАФ-13А", "Х", трафарет приписки			25
-	Реагент углещелочной, порошкообразный	Не подпадает под действие Правил											
1992	Реапон	319	3023	FT1	36	ВЦ, КЦ	П, К	3, 6.1	"Легко воспламеняется", "Ядовито", "Прикрытие 0-0-1"	"Реапон", "Х", трафарет приписки			12, 44
2876	РЕЗОРЦИН	620	6113	T2	60	КВ, УК, ВЦ, КЦ	П, К	6.1	"Ядовито", "СО"	Наименование груза, "Х", трафарет приписки			3, 25
3082	Ресметрин	906	9063	M6	90	ВЦ, КЦ	П, К	9	"Прочие опасные вещества"	"Ресметрин", "Х", трафарет приписки			25
1993	Рефлюкс	328	3011	F1	33	ВЦ, КЦ	П, К	3	"Легко воспламеняется", "Не спускать с горки",	"Рефлюкс", "Х", "С горки не спускать", трафарет			4

									"Прикрытие 0-0-1"	приписки			
1993	Рецептура РД-2	328	3012, 3013	F1	33, 30	ВЦ, КЦ	П, К	3	"Легко воспламеняется", "Прикрытие 0-0-1"	"Рецептура РД-2", "X", трафарет приписки			25
1627	РТУТИ (I) НИТРАТ	603	6112	T5	60	КВ, УК, ВЦ, КЦ	П, К	6.1	"Ядовито"	"Ртути нитрат", "X", трафарет приписки			3, 25
3077	Ртути (I) хлорид	906	9063	M7	90	КВ, УК	П, К	9	"Прочие опасные вещества"				86
1623	РТУТИ (II) АРСЕНАТ	603	6112	T5	60	КВ, УК, ВЦ, КЦ	П, К	6.1	"Ядовито"	Наименование груза, "X", трафарет приписки			3, 25
1631	РТУТИ (II) БЕНЗОАТ	603	6112	T5	60	КВ, УК, ВЦ, КЦ	П, К	6.1	"Ядовито"	"Ртути бензоат", "X", трафарет приписки			3, 25
1637	РТУТИ (II) ГЛЮКОНАТ	603	6112	T5	60	КВ, УК, ВЦ, КЦ	П, К	6.1	"Ядовито"	"Ртути глюконат", "X", трафарет приписки			3, 25
1638	РТУТИ (II) ИОДИД	603	6112	T5	60	КВ, УК, ВЦ, КЦ	П, К	6.1	"Ядовито"	"Ртути иодид", "X", трафарет приписки			3, 25
1625	РТУТИ (II) НИТРАТ	603	6112	T5	60	КВ, УК, ВЦ, КЦ	П, К	6.1	"Ядовито"	"Ртути нитрат", "X", трафарет приписки			3, 25

1642	Ртуту (II) оксицианид	см. РТУТИ (II) ОКСИЦИАНИД ДЕСЕНСИБИЛИЗИРОВАННЫЙ											
1642	РТУТИ (II) ОКСИЦИАНИД ДЕСЕНСИБИЛИЗИРОВАННЫЙ	619	6112	T5	60	СКВ, СК, ВЦ, КЦ	П, К	6.1	"Ядовито", "Не спускать с горки", "Прикрытие 0-0-1"	Наименование груза, "С горки не спускать", "Х", трафарет приписки			2, 56, 25
1640	РТУТИ (II) ОЛЕАТ	603	6112	T5	60	КВ, УК, ВЦ, КЦ	П, К	6.1	"Ядовито"	"Ртуту олеат", "Х", трафарет приписки			3, 25
1645	РТУТИ (II) СУЛЬФАТ	603	6112	T5	60	КВ, УК, ВЦ, КЦ	П, К	6.1	"Ядовито"	"Ртуту сульфат", "Х", трафарет приписки			3, 25
2025	Ртуту (II) сульфид	630	6112	T5	66	СКВ	П	6.1	"Ядовито", "Прикрытие 0-0-1"				2, 56
1646	РТУТИ (II) ТИОЦИАНАТ	603	6112	T5	60	КВ, УК, ВЦ, КЦ	П, К	6.1	"Ядовито"	"Ртуту тиоцианат", "Х", трафарет приписки			3, 25
1624	РТУТИ (II) ХЛОРИД	см. РТУТИ ДИХЛОРИД											
1636	РТУТИ (II) ЦИАНИД	619	6112	T5	60	СКВ, СК, ВЦ, КЦ	П, К	6.1	"Ядовито", "Не спускать с горки", "Прикрытие 0-0-1"	Наименование груза, "С горки не спускать", "Х", трафарет приписки			2, 56, 25
1630	РТУТИ (II)-АММОНИЯ ХЛОРИД	603	6112	T5	60	КВ, УК, ВЦ, КЦ	П, К	6.1	"Ядовито"	"Ртуту-аммония хлорид", "Х",			3, 25

										трафарет приписки			
1643	РТУТИ (II)-КАЛИЯ ИОДИД	603	6112	T5	60	КВ, УК, ВЦ, КЦ	П, К	6.1	"Ядовито"	"Ртути-кал ия иодид", "Х", трафарет приписки			3, 25
1629	РТУТИ АЦЕТАТ	603	6112	T5	60	КВ, УК, ВЦ, КЦ	П, К	6.1	"Ядовито"	"Ртути ацетат", "Х", трафарет приписки			3, 25
1634	РТУТИ БРОМИД Ы	603	6112	T5	60	КВ, УК, ВЦ, КЦ	П, К	6.1	"Ядовито"	"Ртути бромиды", "Х", трафарет приписки			3, 56, 25
1624	РТУТИ ДИХЛОРИ Д	603	6112	T5	60	СКВ, СК, ВЦ, КЦ	П, К	6.1	"Ядовито", "Прикрытие 0-0-1"	"Ртути дихлорид", "Х", трафарет приписки			2, 25
1639	РТУТИ НУКЛЕАТ	603	6112	T5	60	КВ, УК, ВЦ, КЦ	П, К	6.1	"Ядовито"	"Ртути нуклеат", "Х", трафарет приписки			3, 25
1641	РТУТИ ОКСИД	603	6112	T5	60	КВ, УК, ВЦ, КЦ	П, К	6.1	"Ядовито"	"Ртути оксид", "Х", трафарет приписки			3, 25
1644	РТУТИ САЛИЦИЛ АТ	603	6112	T5	60	КВ, УК, ВЦ, КЦ	П, К	6.1	"Ядовито"	"Ртути салициат", "Х", трафарет приписки			3, 25
2024	РТУТИ СОЕДИНЕ НИЕ ЖИДКОЕ,	630	6111, 6112, 6113	T4	66, 60, 60	КВ, УК, ВЦ, КЦ	П, К	6.1	"Ядовито", "СО", "Прикрытие 1-1-1"	Наименова ние груза, "Х", трафарет			3, 25

	Н.У.К.										приписки			
2025	РТУТИ СОЕДИНЕ НИЕ ТВЕРДОЕ, Н.У.К.	630	6111, 6112, 6113	T5	66, 60, 60	КВ, УК, ВЦ, КЦ	П, К	6.1	"Ядовито", "СО", "Прикрытие 1-1-1"	Наименова ние груза, "Х", трафарет приписки				25
1636	Ртут цианид	см. РТУТИ (II) ЦИАНИД												
2809	РТУТЬ	811	8063	СТ1	86	КВ, УК, ВЦ, КЦ	П, М, К	8, 6.1	"Едкое", "Ядовито", "СО"	"Ртуть", "Х", трафарет приписки				3, 25, 52
1423	РУБИДИЙ	409	4311	W2	X423	КВ, УК, ВЦ, КЦ	П, К	4.3	"При взаимодейств ии с водой выделяются воспламеняю щиеся газы", "СО", "Прикрытие 0-0-1"	"Рубидий", "Х", трафарет приписки				25
2678	РУБИДИЯ ГИДРОКС ИД	808	8012	C6	80	КВ, УК, ВЦ, КЦ	П, К	8	"Едкое", "СО"	"Рубидия гидроксид", "Х", трафарет приписки				3, 25
2677	РУБИДИЯ ГИДРОКС ИДА РАСТВОР	809	8012, 8013	C5	80, 80	КВ, УК, ВЦ, КЦ	П, К	8	"Едкое", "СО"	Наименова ние груза, "Х", трафарет приписки				3, 25
1992	Самин	319	3022	FT1	336	СКВ ^{аР} , СКР ^{аР} , ВЦ	П, К	3, 6.1	"Легко воспламеняет ся", "Ядовито", "СО", "Прикрытие 0-0-1"	"Самин", "Х", трафарет приписки				2, 2а, 5а, 56, 29, 44

3082	Сантохин	см. 2,2,4-Триметил-6-этокси-1,2,3,4-дигидролин											
1700	СВЕЧИ ГАЗОВЫЕ СЛЕЗОТО ЧИВЫЕ	639	6132	TF3	64	КВ, УК	П, К	6.1, 4.1	"Ядовито", "Легко воспламеняет ся", "Прикрытие 0-0-1"				3, 25
1469	Свинец азотнокис лый	см. СВИНЦА НИТРАТ											
1617	СВИНЦА АРСЕНАТ Ы	603	6112	T5	60	КВ, УК, ВЦ, КЦ	П, К	6.1	"Ядовито"	Наименова ние груза, "X", трафарет приписки			3, 25
1618	СВИНЦА АРСЕНИТ Ы	603	6112	T5	60	КВ, УК, ВЦ, КЦ	П, К	6.1	"Ядовито"	Наименова ние груза, "X", трафарет приписки			3, 25
1616	СВИНЦА АЦЕТАТ	620	6113	T5	60	КВ, УК, ВЦ, КЦ	П, К	6.1	"Ядовито", "СО"	Наименова ние груза, "X", трафарет приписки			3, 25
1872	СВИНЦА ДИОКСИД	501	5113	OT2	56	КВ, УК, ВЦ, КЦ	П, К	5.1, 6.1	"Окислитель", "Ядовито", "СО"	Наименова ние груза, "X", трафарет приписки			3, 25
1469	СВИНЦА НИТРАТ	503	5152	OT2	56	КВ, УК, ВЦ, КЦ	П, К	5.1, 6.1	"Окислитель", "Ядовито", "СО"	Наименова ние груза, "X", трафарет приписки			3, 25
1470	СВИНЦА ПЕРХЛО РАТ, ТВЕРДЫЙ	503	5152	OT2	56	КВ, УК, ВЦ, КЦ	П, К	5.1, 6.1	"Окислитель", "Ядовито", "СО"	Наименова ние груза, "X", трафарет приписки			3, 25

3408	СВИНЦА ПЕРХЛОРАТА РАСТВОР	512	5152, 5153	OT1	56, 56	КВ, УК, ВЦ, КЦ	П, К	5.1, 6.1	"Окислитель", "Ядовито", "СО"	Наименование груза, "Х", трафарет приписки			3, 25
2291	СВИНЦА СОЕДИНЕНИЕ РАСТВОР ИМОЕ, Н.У.К.	630	6113	T5	60	КВ, УК, ВЦ, КЦ	П, К	6.1	"Ядовито", "СО"	Наименование груза, "Х", трафарет приписки			3, 25
2291	Свинца стеарат	630	6112	T5	60	КВ, УК	П, К	6.1	"Ядовито"				
1794	СВИНЦА СУЛЬФАТ, содержащий более 3% свободной кислоты	801	8012	C2	80	КВ, УК, ВЦ, КЦ	П, К	8	"Едкое", "СО"	Наименование груза, "Х", трафарет приписки			3, 25
2989	СВИНЦА ФОСФИТ ДВУЗАМЕЩЕННЫЙ	404	4112, 4113	F3	40, 40	КВ, УК, ВЦ, КЦ	П, К	4.1	"Легко воспламеняется", "СО", "Прикрытие 0-0-1"	Наименование груза, "Х", трафарет приписки			25
1620	СВИНЦА ЦИАНИД	603	6112	T5	60	СКВ, СК, ВЦ, КЦ	П, К	6.1	"Ядовито", "Не спускать с горки", "Прикрытие 0-0-1"	"Свинца цианид", "С горки не спускать", "Х", трафарет приписки			2, 56, 25
1993	Связующее ГС	328	3011, 3012	F1	33, 33	КВ, ВЦ, КЦ	П, М, К	3	"Легко воспламеняется", "СО", "Прикрытие 0-0-1"	"Связующее ГС", "Х", трафарет приписки			25

2194	СЕЛЕНА ГЕКСАФТОРИД	203	2342	2TC	268	КВ, УК	П, К	2.3, 8	"Ядовитый газ", "Едкое", "Не спускать с горки", "Прикрытие 1-0-1"				
2657	СЕЛЕНА ДИСУЛЬФИД	617	6112	T5	60	КВ, УК, ВЦ, КЦ	П, К	6.1	"Ядовито"	Наименование груза, "Х", трафарет приписки			3, 25
3283	СЕЛЕНА СОЕДИНЕНИЕ, ТВЕРДОЕ, Н.У.К.	630	6111, 6112, 6113	T5	66, 60, 60	КВ, УК, ВЦ, КЦ	П, К	6.1	"Ядовито", "СО", "Прикрытие 1-1-1"	Наименование груза, "Х", трафарет приписки			3, 25
2630	СЕЛЕНАТЫ или СЕЛЕНИТЫ	630	6111	T5	66	КВ, УК, ВЦ, КЦ	П, К	6.1	"Ядовито", "Прикрытие 1-1-1"	Наименование груза, "Х", трафарет приписки			3, 25
2879	СЕЛЕНОКСИХЛОРИД	801	8061	СТ1	X886	КВ, УК, ВЦ, КЦ	П, К	8, 6.1	"Едкое", "Ядовито", "СО", "Прикрытие 0-0-1"	"Селеноксид", "Х", трафарет приписки			3, 25
1942	Селитра аммиачная	см. АММОНИЯ НИТРАТ, содержащий не более 0,2% горючих веществ (включая любое органическое вещество, рассчитанное по углероду), исключая примеси любого другого вещества											
3218	Селитра аммиачная, высококонцентрированный водный раствор	см. Аммония нитрат (селитра аммиачная), высококонцентрированный водный раствор											

3218	Селитра аммиачно-кальциевая	510	5113	O1	50	ВЦ, КЦ	П, К	5.1	"Окислитель"	"АКЦС", "Х", трафарет приписки			16
1486	Селитра калиевая	см. КАЛИЯ НИТРАТ											
1454	Селитра кальциевая	см. КАЛЬЦИЯ НИТРАТ											
1498	Селитра натриевая	см. НАТРИЯ НИТРАТ											
3287	Селитра натриевая, водный раствор с концентрацией 40% (по массе)	см. Натрия нитрат, водный раствор с концентрацией 40% (по массе)											
1327	СЕНО	Не подпадает под действие Правил, за исключением пункта 2.2.24											
1327	Сено прессованное	Не подпадает под действие Правил, за исключением пункта 2.2.24											
1350	СЕРА	404	4113	F3	40	КВ, УК, ВЦ, КЦ	П, К	4.1	"Легко воспламеняется", "СО", "Прикрытие 0-0-1"	"Сера", "Х", трафарет приписки			25, 34, 76, 69, 86
2448	СЕРА РАСПЛАВЛЕННАЯ	404	4113	F3	44	ВЦ, КЦ	П, К	4.1	"Легко воспламеняется", "Прикрытие 0-0-1"	"Сера расплавленная", "Х", трафарет приписки			16
1828	Сера хлористая	см. СЕРЫ ХЛОРИДЫ											
1080	Сера шестифтористая	см. СЕРЫ ГЕКСАФТОРИД											

1683	СЕРЕБРА АРСЕНИТ	603	6112	T5	60	КВ, УК, ВЦ, КЦ	П, К	6.1	"Ядовито"	Наименование груза, "Х", трафарет приписки			3, 25
1493	СЕРЕБРА НИТРАТ	501	5112	O2	50	КВ, УК, ВЦ, КЦ	П, К	5.1	"Окислитель", "СО"	Наименование груза, "Х", трафарет приписки			3, 25
1347	СЕРЕБРА ПИКРАТ УВЛАЖНЕННЫЙ с массовой долей воды не менее 30%	404	4151	D	40	КВ, УК	П, К	4.1	"Легко воспламеняется", "СО", "Прикрытие 0-0-1"				
1684	СЕРЕБРА ЦИАНИД	603	6112	T5	60	СКВ, СК, ВЦ, КЦ	П, К	6.1	"Ядовито", "Не спускать с горки", "Прикрытие 0-0-1"	"Серебра цианид", "С горки не спускать", "Х", трафарет приписки			2, 56, 25
1493	Серебро азотнокислое	см. СЕРЕБРА НИТРАТ											
1053	СЕРОВОДОРОД	209	2322	2TF	263	КВ, УК, ВЦ, КЦ	П, К	2.3, 2.1	"Ядовитый газ", "Легко воспламеняется", "Спускать с горки осторожно", "Прикрытие 0-0-1". При перевозке в вагоне-цистерне, контейнере-ц	"Сероводород", "С горки не спускать", трафарет приписки			4, 27

									истерне: "Ядовитый газ", "Легко воспламеняется", "Не спускать с горки", "Прикрытие 0-0-3"				
1131	СЕРОУГЛЕРОД	304	3021	FT1	336	СКВР ^{аР} , СКР ^{аР} , ВЦ, КЦ	П, К	3, 6.1	"Легко воспламеняется", "Ядовито", "СО", "Прикрытие 1-1-1". При перевозке в вагоне-цистернах, контейнерах-цистернах: "Легко воспламеняется", "Ядовито", "Не спускать с горки", "Прикрытие 1-1-3"	"Сероуглерод", "С горки не спускать", "Х", трафарет приписки			10, 29, 44
1080	СЕРЫЙ ГЕКСАФТОРИД	201	2212	2А	20	КВ, УК, ВЦ, КЦ	П, К	2.2	"Невоспламеняющийся неядовитый газ", "Спускать с горки осторожно", "Прикрытие 0-0-1". При перевозке в вагоне-цистернах	Наименование груза, "С горки не спускать", трафарет приписки			4

									рне, контейнере-ц истерне: "Невоспламе няющийся неядовитый газ", "Не спускать с горки", "Прикрытие 0-0-3"				
1079	СЕРЫ ДИОКСИД	203	2342	2ТС	268	КВ, УК, ВЦ, КЦ	П, К	2.3, 8	"Ядовитый газ", "Едкое", "Спускать с горки осторожно", "Прикрытие 0-0-1". При перевозке в вагоне-цисте рне, контейнере-ц истерне: "Ядовитый газ", "Едкое", "Не спускать с горки", "Прикрытие 0-0-3"	"Серы диоксид", трафарет приписки, "С горки не спускать"			4
1828	Серы дихлорид	803	8011	С1	88	КВ, УК, ВЦ, КЦ	П, К	8	"Едкое", "СО", "Прикрытие 0-0-1"	"Серы дихлорид", "Х", трафарет приписки			3, 25
2418	СЕРЫ ТЕТРАФТ ОРИД	203	2342	2ТС	268	КВ, УК	П, К	2.3, 8	"Ядовитый газ", "Едкое", "Не спускать с горки", "Прикрытие 1-1-1"				

1829	СЕРЫ ТРИОКСИД СТАБИЛИЗИРОВАННЫЙ	801	8011	C1	X88	КВ, УК, ВЦ, КЦ	П, К	8	"Едкое", "СО", "Прикрытие 1-1-1"	Наименование груза, "Х", трафарет приписки			3, 25
1828	СЕРЫ ХЛОРИДЫ	803	8011	C1	88	КВ, УК, ВЦ, КЦ	П, К	8	"Едкое", "СО", "Прикрытие 0-0-1"	"Серы хлориды", "Х", трафарет приписки			3, 10
1263	Сиккативы, жидкие, легковоспламеняющиеся	305	3013	F1	30	КВ, УК, ВЦ, КЦ	П, М, К	3	"Легко воспламеняется", "СО", "Прикрытие 0-0-1"	"Сиккативы", "Х", трафарет приписки			25
2203	СИЛАН	206	2111	2F	23	КВ, УК, ВЦ, КЦ	П, К	2.1	"Воспламеняющийся газ", "Спускать с горки осторожно", "Прикрытие 0-0-1". При перевозке в вагоне-цистерне, контейнере-цистерне: "Воспламеняющийся газ", "Не спускать с горки", "Прикрытие 0-0-3"	"Силан", "С горки не спускать", трафарет приписки			4
3082	Синтанолы	906	9063	M6	90	КВ, УК, ВЦ, КЦ	П, К	9	"Прочие опасные вещества"	"Синтанол", "Х", трафарет приписки			15

1953	Синтез-газ	см. Углерода монооксида и водорода смесь сжатая											
1992	Синтин	319	3023	FT1	36	СКВ ^{раР} , СКР ^{аР} , ВЦ	П, К	3, 6.1	"Легко воспламеняет ся", "Ядовито", "Прикрытие 0-0-1"	"Синтии", "Х", трафарет приписки			2, 2а, 4, 5а, 5б, 44
1299	СКИПИДА Р	315	3013	F1	30	КВ, УК, ВЦ, КЦ	П, М, К	3	"Легко воспламеняет ся", "СО", "Прикрытие 0-0-1"	"Скипидар" "Х", трафарет приписки			78
1300	СКИПИДА РА ЗАМЕНИТ ЕЛЬ	305	3012, 3013	F1	33, 30	КВ, УК, ВЦ, КЦ	П, К	3	"Легко воспламеняет ся", "СО", "Прикрытие 0-0-1"	"Бензин", "Бензин-не фть", "С" или "СТ"			8
2922	Славсилан	833	8062	СТ1	86	СКВ ^{раР} , СКР ^{аР}	П	8, 6.1	"Едкое", "Ядовито", "СО", "Прикрытие 0-0-1"				
3272	Сложные эфирь, н.у.к.	см. ЭФИРЫ СЛОЖНЫЕ, Н.У.К.											
1953	Смеси газовые моносилан а с аргоном	219	2321	1TF	263	СКВ	П	2.3, 2.1	"Ядовитый газ", "Легко воспламеняет ся", "Спускать с горки осторожно", "Прикрытие 0-0-1"				27
1953	Смеси газовые моносилан а с водородом	219	2321	1TF	263	СКВ	П	2.3, 2.1	"Ядовитый газ", "Легко воспламеняет ся", "Спускать с горки осторожно", "Прикрытие 0-0-1"				27

									0-0-1"					
1993	Смеси отработанных нефтепродуктов (СНО)	328	3013	F1	30	ВЦ, КЦ	П, К	3	"Легко воспламеняется", "Прикрытие 0-0-1"	"Т"				11
1564	Смеси солей бария для термообработки (НТ-495, НТ-660, БМФ)	630	6113	T5	60	КВ, УК	П, М, К	6.1	"Ядовито", "СО"					
3156	Смесь аргона и кислорода сжатая	220	2221	10	25	КВ, УК	П, М, К	2.2, 5.1	"Невоспламеняющийся неядовитый газ", "Окислитель", "Спускать с горки осторожно", "Прикрытие 0-0-1"					27
3077	Смесь ди-три-требутилфенолов	906	9063	M7	90	УК, ВЦ, КЦ	П, К	9	"Прочие опасные вещества"	Наименование груза, "Х", трафарет приписки				25, 86
1993	Смесь жидкая многокомпонентная, техническая	328	3011, 3012	F1	33, 33	КВ, ВЦ, КЦ	П, М, К	3	"Легко воспламеняется", "СО", "Прикрытие 0-0-1"	Наименование груза, "Х", трафарет приписки				25
1796	СМЕСЬ КИСЛОТНАЯ НИТРИЮ	802	8051	CO1	885	КВ, УК, ВЦ, КЦ	П, К	8, 5.1	"Едкое", "Окислитель", "СО", "Х", "Прикрытие"	Наименование груза, "Х", трафарет				3, 25

	ЩАЯ с содержани ем азотной кислоты более 50%								0-0-1"	приписки			
1796	СМЕСЬ КИСЛОТН АЯ НИТРИЮ ЩАЯ с содержани ем азотной кислоты не более 50%	802	8012	C1	80	КВ, УК, ВЦ, КЦ	П, К	8	"Едкое", "СО", "Прикрытие 0-0-1"	Наименова ние груза, "Х", трафарет приписки			3, 25
1826	СМЕСЬ КИСЛОТН АЯ НИТРИЮ ЩАЯ ОТРАБОТ АННАЯ с содержани ем азотной кислоты не более 50%	802	8012	C1	80	КВ, УК, ВЦ, КЦ	П, К	8	"Едкое", "СО", "Прикрытие 0-0-1"	Наименова ние груза, "Х", трафарет приписки			3, 25
1826	СМЕСЬ КИСЛОТН АЯ НИТРИЮ ЩАЯ ОТРАБОТ АННАЯ с содержани ем азотной	802	8051	CO1	885	КВ, УК, ВЦ, КЦ	П, К	8, 5.1	"Едкое", "Окислитель", "СО", "Прикрытие 0-0-1"	Наименова ние груза, "Х", трафарет приписки			3, 25

	кислоты более 50%												
3082	Смесь фенольных оснований Манниха	906	9063	M6	90	KB, УК, ВЦ, КЦ	П, К, М 9		"Прочие опасные вещества"	Наименование груза, "X", трафарет приписки			25
2922	Смесь фтористоводородных и хлористоводородных кислот	833	8062	CT1	86	ВЦ, КЦ	П, К	8, 6.1	"Едкое", "Ядовито", "Прикрытие 0-0-1"	Наименование груза, "X", трафарет приписки			23
1955	Смесь ядовитых газов и аргона, токсичная, сжатая	220	2311	1T	26	KB, УК, ВЦ, КЦ	П, К	2.3	"Ядовитый газ", "Спускать с горки осторожно", "Прикрытие 0-0-1". При перевозке в вагоне-цистерне, контейнере-цистерне: "Ядовитый газ", "Не спускать с горки", "Прикрытие 0-0-3"	Наименование груза, "С горки не спускать", трафарет приписки			4
1953	Смесь ядовитых газов и водорода, сжатая	219	2321	1TF	263	KB, УК	П, К	2.3, 2.1	"Ядовитый газ", "Легко воспламеняется", "Спускать с горки осторожно", "Прикрытие 0-0-1"				27

3269	СМОЛ ПОЛИЭФИ РНЫХ КОМПЛЕК Т, жидкое основное вещество	328	3012	F3	33	КВ, УК	П, М, К 3		"Легко воспламеняет ся", "СО", "Прикрытие 0-0-1"					
3269	СМОЛ ПОЛИЭФИ РНЫХ КОМПЛЕК Т, жидкое основное вещество (вязкая)	328	3012	F3	33	КВ, УК	П, М, К 3		"Легко воспламеняет ся", "СО", "Прикрытие 0-0-1"					
3269	СМОЛ ПОЛИЭФИ РНЫХ КОМПЛЕК Т, жидкое основное вещество (невязкая)	328	3013	F3	30	КВ, УК	П, М, К 3		"Легко воспламеняет ся", "СО", "Прикрытие 0-0-1"					
3527	СМОЛ ПОЛИЭФИ РНЫХ КОМПЛЕК Т, твердое основное вещество	АК должна быть прилож ена	4112	F4	40	КВ, УК	П, К	4.1	"Легко воспламеняет ся", "Прикрытие 0-0-1"					
3527	СМОЛ ПОЛИЭФИ РНЫХ КОМПЛЕК Т, твердое основное вещество	АК должна быть прилож ена	4113	F4	40	КВ, УК	П, К	4.1	"Легко воспламеняет ся", "Прикрытие 0-0-1"					

1286	Смола древесная	см. МАСЛО СМОЛЯНОЕ											
3082	Смола каменноугольная	906	9063	M6	90	ВЦ, КЦ	П, К	9	"Прочие опасные вещества"	"Смола", "X", трафарет приписки			78
1866	Смола кремнийорганическая 134-276, раствор в толуоле или ксилоле или сольвент-нафте	328	3011, 3012	F1	33, 33	ВЦ, КЦ	П, К	3	"Легко воспламеняется", "CO", "Прикрытие 0-0-1"	"Смола", "X", трафарет приписки			25
1263	Смола кремнийорганическая 139-297, раствор в толуоле или ксилоле	см. Смола полифенилизобутоксисилоксановая, раствор в ксилоле или толуоле											
3082	Смола пиролизная тяжелая	см. ВЕЩЕСТВО ЖИДКОЕ, ОПАСНОЕ ДЛЯ ОКРУЖАЮЩЕЙ СРЕДЫ, Н.У.К.											
3082	Смола полиалкилбензольная	906	9063	M6	90	ВЦ, КЦ	П, К	9	"Прочие опасные вещества"	"Смола", "X", трафарет приписки			25
1760	Смола полиамидная	823	8013	C9	80	ВЦ, КЦ	П, К	8	"Едкое"	"Смола полиамидная", "X", трафарет приписки			16

1263	Смола полиметил изобутоксисилоксановая, раствор в ксилоле	см. Метильный лак											
1866	Смола полиметилфенилсилоксановая, раствор в о-ксилоле	328	3012, 3013	F1	33, 33, 33	КВ, ВЦ, КЦ	П, М, К	3	"Легко воспламеняется", "СО", "Прикрытие 0-0-1"	Наименование груза, "Х", трафарет приписки			25
1263	Смола полифенилизобутоксисилоксановая, раствор в ксилоле или толуоле	305	3013	F1	30	КВ, УК, ВЦ, КЦ	П, М, К	3	"Легко воспламеняется", "СО", "Прикрытие 0-0-1"	Наименование груза, "Х", трафарет приписки			25
3082	Смола полиэфирная ненасыщенная бесстирольная "Камфэст-04"	906	9063	M6	90	КВ, УК, ВЦ, КЦ	П, М, К	9	"Прочие опасные вещества"	"Смола", "Х", трафарет приписки			25
3082	Смола углеводородформальдегидная	906	9063	M6	90	ВЦ, КЦ	П, К	9	"Прочие опасные вещества"	"Смола", "Х", трафарет приписки			25
1866	Смола фенолформальдегидная, жидкая,	328	3011, 3012, 3013	F1	33, 33, 30	КВ, ВЦ, КЦ	П, М, К	3	"Легко воспламеняется", "СО", "Прикрытие 0-0-1"	Наименование груза, "Х", трафарет приписки			25

	легковоспламеняющаяся												
1866	Смола фенолформальдегидная, растворы в ксилоле	328	3012, 3013	F1	33, 33	ВЦ, КЦ	П, К	3	"Легко воспламеняется", "Прикрытие 0-0-1"	"Смола фенолформальдегидная", "X", трафарет приписки			10
2927	Смола фенольная	640	6172	ТС1	68	ВЦ, КЦ	П, К	6.1, 8	"Ядовито", "Едкое"	"Смола", "X", трафарет приписки			15
1866	Смолы акриловые, раствор в смеси изопропилового спирта и ацетона	328	3012, 3013	F1	33, 33	КВ, ВЦ, КЦ	П, М, К	3	"Легко воспламеняется", "СО", "Прикрытие 0-0-1"	Наименование груза, "X", трафарет приписки			25
1866	Смолы алкидноакриловые, раствор в ксилоле	328	3012, 3013	F1	33, 33	КВ	П, М	3	"Легко воспламеняется", "СО", "Прикрытие 0-0-1"	Наименование груза, "X", трафарет приписки			25
1999	Смолы жидкие, включая дорожный битум и разбавленные нефтепродукты	см. ГУДРОНЫ ЖИДКИЕ											
-	Смолы карбамидоформальдегидные	Не подпадает под действие Правил											

1866	Смолы меламиноформальдегидные, раствор в бутаноле	328	3012, 3013	F1	33, 33	КВ	П, М	3	"Легко воспламеняется", "СО", "Прикрытие 0-0-1"	"Смола меламиноформальдегидная", "Х", трафарет приписки			
1866	Смолы мочевиноформальдегидные, раствор в бутаноле	328	3012, 3013	F1	33, 33	КВ	П, М	3	"Легко воспламеняется", "СО", "Прикрытие 0-0-1"	"Смола мочевиноформальдегидная", "Х", трафарет приписки			
3082	Смолы нефтяные тяжелые	см. ВЕЩЕСТВО ЖИДКОЕ, ОПАСНОЕ ДЛЯ ОКРУЖАЮЩЕЙ СРЕДЫ, Н.У.К.											
1866	Смолы полиэфирные, ненасыщенные, стирольные "Камфэст"	328	3012, 3013	F1	33, 33	КВ, ВЦ, КЦ	П, М, К	3	"Легко воспламеняется", "СО", "Прикрытие 0-0-1"	Наименование груза, "Х", трафарет приписки			25
1866	СМОЛЫ РАСТВОР легко воспламеняющийся	328	3011, 3012	F1	33, 33	КВ, УК, ВЦ, КЦ	П, М, К	3	"Легко воспламеняется", "СО", "Прикрытие 0-0-1"	Наименование груза, "Х", трафарет приписки			25
1866	СМОЛЫ РАСТВОР легко воспламеняющийся (давление паров при 50 °С более 110 кПа)	328	3012	F1	33	КВ, УК, ВЦ, КЦ	П, М, К	3	"Легко воспламеняется", "СО", "Прикрытие 0-0-1"	Наименование груза, "Х", трафарет приписки			25

1866	СМОЛЫ РАСТВОР легковосп ламеняющ ийся (давление паров при 50 °С не более 110 кПа)	328	3012	F1	33	КВ, УК, ВЦ, КЦ	П, М, К 3	"Легко воспламеняет ся", "СО", "Прикрытие 0-0-1"	Наименова ние груза, "Х", трафарет приписки			78
1866	СМОЛЫ РАСТВОР легковосп ламеняющ ийся (имеющий температу ру вспышки ниже 23 °С и вязкий) (температ ура кипения не более 35 °С)	328	3013	F1	33	КВ, УК, ВЦ, КЦ	П, М, К 3	"Легко воспламеняет ся", "СО", "Прикрытие 0-0-1"	Наименова ние груза, "Х", трафарет приписки			25
1866	СМОЛЫ РАСТВОР легковосп ламеняющ ийся (имеющий температу ру вспышки ниже 23 °С и вязкий) (давление паров при 50 °С	328	3013	F1	33	КВ, УК, ВЦ, КЦ	П, М, К 3	"Легко воспламеняет ся", "СО", "Прикрытие 0-0-1"	Наименова ние груза, "Х", трафарет приписки			25

	более 110 кПа, температура кипения более 35 °С)												
1866	СМОЛЫ РАСТВОР легко воспламеняющийся (имеющий температуру вспышки ниже 23 °С и вязкий) (давление паров при 50 °С не более 110 кПа)	328	3013	F1	33	КВ, УК, ВЦ, КЦ	П, М, К 3		"Легко воспламеняется", "СО", "Прикрытие 0-0-1"	Наименование груза, "Х", трафарет приписки			78
1866	СМОЛЫ РАСТВОР легко воспламеняющийся (невязкий)	328	3013	F1	30	КВ, УК, ВЦ, КЦ	П, М, К 3		"Легко воспламеняется", "СО", "Прикрытие 0-0-1"	Наименование груза, "Х", трафарет приписки			78
2810	Смолы сланцевые	615	6113	T1	60	ВЦ, КЦ	П, К 6.1		"Ядовито"	"Смолы", "Х", трафарет приписки			25
2810	Смолы фенолформальдегидные вспенивающиеся	615	6113	T1	60	ВЦ, КЦ	П, К 6.1		"Ядовито"	"Смолы", "Х", трафарет приписки			25

1866	Смолы эпоксидные, раствор в толуоле	328	3011, 3012	F1	33, 33	КВ, ВЦ, КЦ	П, М, КЗ		"Легко воспламеняется", "Прикрытие 0-0-1"	"Смола эпоксидная", "Х", трафарет приписки			15
2810	Совтол-10	615	6113	T1	60	ВЦ, КЦ	П, К	6.1	"Ядовито"	"Совтол-10", "Х", трафарет приписки			10
-	Сода кальцинированная	см. НАТРИЯ КАРБОНАТ											
3282	СОЕДИНЕНИЕ МЕТАЛЛОРЕАНИЧЕСКОЕ ЖИДКОЕ ЯДОВИТОЕ, Н.У.К.	630	6111, 6112, 6113	T3	66, 60, 60	КВ, УК, ВЦ, КЦ	П, К	6.1	"Ядовито", "СО", "Прикрытие 1-1-1"	Наименование груза, "Х", трафарет приписки			3, 25
3467	СОЕДИНЕНИЕ МЕТАЛЛОРЕАНИЧЕСКОЕ ТВЕРДОЕ ЯДОВИТОЕ, Н.У.К.	630	6111, 6112, 6113	T3	66, 60, 60	КВ, УК, ВЦ, КЦ	П, К	6.1	"Ядовито", "Прикрытие 1-1-1"	Наименование груза, "Х", трафарет приписки			3, 25
3280	СОЕДИНЕНИЕ МЫШЬЯКОРГАНИЧЕСКОЕ, ЖИДКОЕ, Н.У.К., жидкое	630	6111, 6112, 6113	T3	66, 60, 60	КВ, УК, ВЦ, КЦ	П, К	6.1	"Ядовито", "СО", "Прикрытие 1-1-1"	Наименование груза, "Х", трафарет приписки			3, 25
3465	СОЕДИНЕНИЕ МЫШЬЯКОРГАНИЧЕСКОЕ, ЖИДКОЕ, Н.У.К., жидкое	630	6111, 6112, 6113	T3	66, 60, 60	КВ, УК, ВЦ, КЦ	П, К	6.1	"Ядовито", "Прикрытие 1-1-1"	Наименование груза, "Х", трафарет приписки			3, 25

	ЕСКОЕ, ТВЕРДОЕ, Н.У.К.									приписки			
2788	СОЕДИНЕ НИЕ ОЛОВООР ГАНИЧЕС КОЕ ЖИДКОЕ, Н.У.К.	630	6111, 6112, 6113	T3	66, 60, 60	КВ, УК, ВЦ, КЦ	П, К	6.1	"Ядовито", "СО", "Прикрытие 1-0-1"	Наименова ние груза, "X", трафарет приписки			3, 25
3146	СОЕДИНЕ НИЕ ОЛОВООР ГАНИЧЕС КОЕ ТВЕРДОЕ, Н.У.К.	630	6111, 6112, 6113	T3	66, 60, 60	КВ, УК, ВЦ, КЦ	П, К	6.1	"Ядовито", "Прикрытие 1-1-1"	Наименова ние груза, "X", трафарет приписки			3, 25
3314	СОЕДИНЕ НИЕ ПЛАСТИЧ НОЕ ФОРМОВ ОЧНОЕ в виде тестообра зной массы, в форме листа или полученно е путем экструзии жгута, выделяющ ее легковосп ламеняющ иеся пары	902	9093	M3	90	КВ, УК	П, К	9	"Прочие опасные вещества"				

3440	СОЕДИНЕНИЕ СЕЛЕНА, ЖИДКОЕ, Н.У.К.	630	6111, 6112, 6113	T4	66, 60, 60	КВ, УК, ВЦ, КЦ	П, К	6.1	"Ядовито", "Прикрытие 1-1-1"	Наименование груза, "Х", трафарет приписки			3, 25
3279	СОЕДИНЕНИЕ ФОСФОРОРГАНИЧЕСКОЕ ЯДОВИТОЕ ЛЕГКОВОСПЛАМЕНЯЮЩЕЕ, Н.У.К.	644	6121, 6122	TF1	663, 63	КВ, УК, ВЦ, КЦ	П, К	6.1, 3	"Ядовито", "Легко воспламеняется", "СО", "Прикрытие 0-0-1"	Наименование груза, "Х", трафарет приписки			2а (для кл.ш. 6121), 3, 25
3278	СОЕДИНЕНИЕ ФОСФОРОРГАНИЧЕСКОЕ ЖИДКОЕ ЯДОВИТОЕ, Н.У.К.	630	6111, 6112, 6113	T1	66, 60, 60	КВ, УК, ВЦ, КЦ	П, К	6.1	"Ядовито", "СО", "Прикрытие 1-1-1"	Наименование груза, "Х", трафарет приписки			3, 25
3464	СОЕДИНЕНИЕ ФОСФОРОРГАНИЧЕСКОЕ ТВЕРДОЕ ЯДОВИТОЕ, Н.У.К.	630	6111, 6112, 6113	T3	66, 60, 60	КВ, УК, ВЦ, КЦ	П, К	6.1	"Ядовито", "Прикрытие 1-1-1"	Наименование груза, "Х", трафарет приписки			3, 25
1760	Соли аммонийные, раствор	823	8013	C9	80	ВЦ, КЦ	П, К	8	"Едкое"	"Соли аммонийные", "Х", трафарет приписки			25

3181	СОЛИ МЕТАЛЛО В ОРГАНИЧ ЕСКИХ СОЕДИНЕ НИЙ ЛЕГКОВО СПЛАМЕН ЯЮЩИЕС Я, Н.У.К.	401	4112, 4113	F3	40, 40	КВ, УК, ВЦ, КЦ	П, К	4.1	"Легко воспламеняет ся", "СО", "Прикрытие 0-0-1"	Наименова ние груза, "Х", трафарет приписки			25
1327	СОЛОМА	Не подпадает под действие Правил, за исключением пункта 2.2.24											
1327	Солома прессован ная	Не подпадает под действие Правил, за исключением пункта 2.2.24											
1485	Соль бертолето ва	см. КАЛИЯ ХЛОРАТ											
1579	Соль ортотолуи диновая	см. 4-ХЛОР-О-ТОЛУИДИНГИДРОХЛОРИД											
1564	Сольбар	630	6113	T5	60	КВ	П, М	6.1	"Ядовито", "СО"				1
1263	Сольвент- нафта	305	3012	F1	33	КВ, УК, ВЦ, КЦ	П, К	3	"Легко воспламеняет ся", "СО", "Прикрытие 0-0-1"	"Сольвент- нафта", "Х", трафарет приписки			11
3082	Сольвент- нафта черная	906	9063	M6	90	КВ, УК, ВЦ, КЦ	П, К	9	"Прочие опасные вещества"	"Сольвент- нафта черная", "Х", трафарет приписки			15
1993	Сополиме р БМС-86, раствор в смеси растворит елей	328	3012, 3013	F1	33, 30	ВЦ, КЦ	П, К	3	"Легко воспламеняет ся", "Прикрытие 0-0-1"	"Сополиме р БМС-86", "Х", трафарет приписки			25

1993	Сополимер ВБМ, раствор в толуоле	328	3011, 3012	F1	33, 33	КВ, КЦ, УК	П, К	3	"Легко воспламеняется", "Прикрытие 0-0-1"	Наименование груза, "Х", трафарет приписки			15
1866	Сополимер-5Б	328	3011, 3012	F1	33, 33	КВ, ВЦ, КЦ	П, М, К	3	"Легко воспламеняется", "СО", "Прикрытие 0-0-1"	"Сополимер-5Б", "Х", трафарет приписки			25
2810	Состав огнегасительный ОГС N 7	615	6112	T1	60	КВ, УК	П, К	6.1	"Ядовито", "СО", "Прикрытие 0-0-1"				3
3082	Спирт СВ _{12В-СВ_{15В}} поли (1-3) этоксилат	906	9063	M6	90	ВЦ, КЦ	П, К	9	"Прочие опасные вещества"	Наименование груза, "Х", трафарет приписки			25
3082	Спирт СВ _{12В-СВ_{15В}} поли (1-6) этоксилат	906	9063	M6	90	ВЦ, КЦ	П, К	9	"Прочие опасные вещества"	Наименование груза, "Х", трафарет приписки			25
3082	Спирт СВ _{6В-СВ_{17В}} (вторичный) поли (3-6) этоксилат	906	9063	M6	90	ВЦ, КЦ	П, К	9	"Прочие опасные вещества"	Наименование груза, "Х", трафарет приписки			25
1098	СПИРТ АЛЛИЛОВЫЙ	607	6121	TF1	663	СКВ ^{раР} , СКР ^{раР} , ВЦ, КЦ	П, К	6.1, 3	"Ядовито", "Легко воспламеняется", "Не спускать с горки", "Прикрытие 1-1-1"	Наименование груза, "Не спускать с горки", "Х", трафарет приписки			2а, 25

2937	СПИРТ альфа-МЕ ТИЛБЕНЗ ИЛОВЫЙ, ЖИДКИЙ	607	6113	T1	60	КВ, УК, ВЦ, КЦ	П, К	6.1	"Ядовито", "СО"	Наименова ние груза, "Х", трафарет приписки			3, 25
3438	СПИРТ альфа-МЕ ТИЛБЕНЗ ИЛОВЫЙ, ТВЕРДЫЙ	608	6113	T2	60	КВ, УК, ВЦ, КЦ	П, К	6.1	"Ядовито", "СО"	Наименова ние груза, "Х", трафарет приписки			25
1120	Спирт бутиловый	см. БУТАНОЛЫ											
1120	Спирт бутиловый третичный	см. БУТАНОЛЫ											
1987	Спирт втор-октил овый	см. Октанол-2											
2282	Спирт гексильовы й	см. ГЕКСАНОЛЫ											
2810	Спирт гептиловы й	615	6113	T2	60	КВ, УК	П, М, К	6.1	"Ядовито"				3
1986	Спирт денатурир ованный	331	3022	FT1	36	КВ, УК, ВЦ, КЦ	П, К	3, 6.1	"Легко воспламеняет ся", "Ядовито", "СО", "Прикрытие 0-0-1"	"Денатурат ", "Х", трафарет приписки			25, 44
1148	СПИРТ ДИАЦЕТО НОВЫЙ	316	3012, 3013	F1	33, 30	КВ, УК, ВЦ, КЦ	П, К	3	"Легко воспламеняет ся", "СО", "Прикрытие 0-0-1"	"Спирт диацетано вый", "Х", трафарет приписки			78

1105	Спирт изоамиловый	см. ПЕНТАНОЛЫ											
1212	Спирт изобутиловый	см. ИЗОБУТАНОЛ (СПИРТ ИЗОБУТИЛОВЫЙ)											
-	Спирт изооктиловый	Не подпадает под действие Правил											
1219	Спирт изопропиловый	см. ИЗОПРОПАНОЛ (СПИРТ ИЗОПРОПИЛОВЫЙ)											
2614	СПИРТ МЕТАЛЛИЛОВЫЙ	316	3013	F1	30	КВ, УК, ВЦ, КЦ	П, К	3	"Легко воспламеняется", "СО", "Прикрытие 0-0-1"	Наименование груза, "Х", трафарет приписки			78
2053	Спирт метиламиловый	см. МЕТИЛИЗОБУТИЛКАРБИНОЛ											
1230	Спирт метиловый	см. МЕТАНОЛ											
2672	Спирт нашатырный	см. АММИАКА РАСТВОР в воде с относительной плотностью от 0,880 до 0,957 при температуре 15 °С, содержащий более 10%, но не более 35% аммиака											
1274	Спирт н-пропиловый	см. н-ПРОПАНОЛ (СПИРТ ПРОПИЛОВЫЙ, НОРМАЛЬНЫЙ)											
1274	Спирт пропиловый	см. н-ПРОПАНОЛ (СПИРТ ПРОПИЛОВЫЙ, НОРМАЛЬНЫЙ)											
2810	Спирт тетрагидрофуриловый	615	6113	T1	60	КВ, УК, ВЦ, КЦ	П, М, К	6.1	"Ядовито", "СО"	"Спирт тетрагидрофуриловый", "Х", трафарет приписки			1, 3, 25

1120	Спирт третбутиловый	см. БУТАНОЛЫ											
2874	СПИРТ ФУРФУРИЛОВЫЙ	607	6113	T1	60	КВ, УК, ВЦ, КЦ	П, К	6.1	"Ядовито", "СО"	"Фурфурол", "Х", трафарет приписки			3, 25
1987	Спирт циклогексильный	331	3013	F1	30	КВ, УК, ВЦ, КЦ	П, М, К	3	"Легко воспламеняется", "СО", "Прикрытие 0-0-1"	"Спирт циклогексильный", "Х", трафарет приписки			78
1170	Спирт этиловый ректификованный	308	3012	F1	33	КВ, УК, ВЦ, КЦ	П, М	3	"Легко воспламеняется", "Прикрытие 0-0-1"	"Спирт", "П", трафарет приписки			12
1170	Спирт этиловый, технический	308	3012	F1	33	КВ, УК, ВЦ, КЦ	П, М, К	3	"Легко воспламеняется", "Прикрытие 0-0-1"	"Этанол", "Х", трафарет приписки			10
3115	СПИРТА ДИАЦЕТО НОВОГО ПЕРОКСИ ДЫ с концентрацией не более 57%, с разбавителем типа В с концентрацией не менее 26%	Перевозка запрещена											

1993	Спиртовая фракция производства капролактама	328	3012, 3013	F1	33, 30	ВЦ, КЦ	П, К	3	"Легко воспламеняется", "Прикрытие 0-0-1"	Наименование груза, "Х", трафарет приписки			25
1986	СПИРТЫ ЛЕГКОВОСПЛАМЕНЯЮЩИЕСЯ ЯДОВИТЫЕ, Н.У.К.	331	3021, 3022, 3023	FT1	336, 336, 36	КВ, УК, ВЦ, КЦ	П, К	3, 6.1	"Легко воспламеняется", "Ядовито", "СО", "Прикрытие 0-0-1"	Наименование груза, "Х", трафарет приписки			25, 44
1987	СПИРТЫ, Н.У.К.	331	3013	F1	30	КВ, УК, ВЦ, КЦ	П, К	3	"Легко воспламеняется", "СО", "Прикрытие 0-0-1"	Наименование груза, "Х", трафарет приписки			78
1987	СПИРТЫ, Н.У.К. (давление паров при 50 °С более 110 кПа)	331	3012	F1	33	КВ, УК, ВЦ, КЦ	П, К	3	"Легко воспламеняется", "СО", "Прикрытие 0-0-1"	Наименование груза, "Х", трафарет приписки			25
1987	СПИРТЫ, Н.У.К. (давление паров при 50 °С не более 110 кПа)	331	3012	F1	33	КВ, УК, ВЦ, КЦ	П, К	3	"Легко воспламеняется", "СО", "Прикрытие 0-0-1"	Наименование груза, "Х", трафарет приписки			78
1944	СПИЧКИ БЕЗОПАСНЫЕ (в коробках, книжечках, картонках)	402	4113	F1	40	КВ, УК	П, К	4.1	"Легко воспламеняется", "Прикрытие 0-0-1"				33

1945	СПИЧКИ ПАРАФИНИРОВАННЫЕ "ВЕСТА"	402	4113	F1	40	КВ, УК	П, К	4.1	"Легко воспламеняется", "Прикрытие 0-0-1"					
1945	Спички парафиновые	см. СПИЧКИ ПАРАФИНИРОВАННЫЕ "ВЕСТА"												
2254	СПИЧКИ САПЕРНЫЕ	402	4113	F1	40	КВ, УК	П, К	4.1	"Легко воспламеняется", "Прикрытие 0-0-1"					
3098	Средства дезинфицирующие на основе кислоты трихлоридоциануровой жидкие	513	5162	OC1	58	КВ	П	5.1, 8	"Окислитель", "Едкое"					
3085	Средства дезинфицирующие на основе кислоты трихлоридоциануровой твердые	515	5162	OC2	58	КВ	П	5.1, 8	"Окислитель", "Едкое", "СО"					
3072	СРЕДСТВА СПАСАТЕЛЬНЫЕ НЕСАМОАДУВНЫЕ, содержащие в качестве оборудования	907	9050	M5	90	КВ, УК	П, К	9	"Прочие опасные вещества"					

	ния опасные грузы													
2990	СРЕДСТВ А СПАСАТЕ ЛЬНЫЕ САМОНАД ВУВНЫЕ	907	9050	M5	90	КВ, УК	П, К	9	"Прочие опасные вещества"					
1993	Средства чистящие универсал ьные на основе спирта этилового техническо го ("Универса л", "Чистый" и др.)	328	3011, 3012	F1	33, 33	ВЦ, КЦ	П, К	3	"Легко воспламеняет ся", "Прикрытие 0-0-1"	"Средства чистящие", "X", трафарет приписки				25
1601	СРЕДСТВ О ДЕЗИНФИ ЦИРУЮЩ ЕЕ ТВЕРДОЕ ЯДОВИТО Е, Н.У.К.	634	6111, 6112, 6113	T2	66, 60, 60	КВ, УК, ВЦ, КЦ	П, К	6.1	"Ядовито", "СО", "Прикрытие 1-1-1"	Наименова ние груза, "X", трафарет приписки				3, 25
2967	Средство моющее, техническо е КСЦ-1	см. КИСЛОТА СУЛЬФАМИНОВАЯ												
3171	СРЕДСТВ О ТРАНСПО РТНОЕ, РАБОТАЮ ЩЕЕ НА	Не подпадает под действие Правил												

	АККУМУЛЯТОРНЫХ БАТАРЕЯХ, или ОБОРУДОВАНИЕ, РАБОТАЮЩЕЕ НА АККУМУЛЯТОРНЫХ БАТАРЕЯХ																		
3077	Стабилизатор против старения каучуков "Крафанил-у"	906	9063	M7	90	КВ, УК	П, К	9	"Прочие опасные вещества"										86
-	Стеарин	Не подпадает под действие Правил																	
-	Стекло натриево жидкое	см. Натрия силикат																	
2676	СТИБИН	209	2322	2TF	263	КВ, УК	П, К	2.3, 2.1	"Ядовитый газ", "Легко воспламеняется", "Спускать с горки осторожно", "Прикрытие 1-0-1"										27
2055	СТИРОЛ - МОНОМЕР СТАБИЛИЗИРОВАННЫЙ	317	3013	F1	39	КВ, УК, ВЦ, КЦ	П, К	3	"Легко воспламеняется", "СО", "Прикрытие 0-0-1"	Наименование груза, "Х", трафарет приписки									78
2055	Стирол возвратный	см. СТИРОЛ - МОНОМЕР СТАБИЛИЗИРОВАННЫЙ																	

1993	Стиромал ь, раствор в бутаноле	328	3011, 3012	F1	33, 33	КВ, ВЦ, КЦ	П, М, К3		"Легко воспламеняет ся", "СО", "Прикрытие 0-0-1"	"Стиромал ь", "Х", трафарет приписки			25
1692	СТРИХНИ Н или СТРИХНИ НА СОЛИ	620	6111	T2	66	СКВ, СК, ВЦ, КЦ	П, К	6.1	"Ядовито", "Прикрытие 0-0-1"	Наименова ние груза, "Х", трафарет приписки			2, 56, 25
1507	Стронций азотнокис лый	см. СТРОНЦИЯ НИТРАТ											
1691	СТРОНЦИ Я АРСЕНИТ	603	6112	T5	60	КВ, УК, ВЦ, КЦ	П, К	6.1	"Ядовито"	Наименова ние груза, "Х", трафарет приписки			3, 25
-	Стронция карбонат	Не подпадает под действие Правил											
1507	СТРОНЦИ Я НИТРАТ	501	5113	O2	50	КВ, УК, ВЦ, КЦ	П, К	5.1	"Окислитель", "СО"	Наименова ние груза, "Х", трафарет приписки			3, 25
1509	СТРОНЦИ Я ПЕРОКСИ Д	509	5112	O2	50	КВ, УК, ВЦ, КЦ	П, К	5.1	"Окислитель", "СО", "Прикрытие 0-0-1"	Наименова ние груза, "Х", трафарет приписки			3, 25
1508	СТРОНЦИ Я ПЕРХЛОР АТ	501	5112	O2	50	КВ, УК, ВЦ, КЦ	П, К	5.1	"Окислитель", "СО"	Наименова ние груза, "Х", трафарет приписки			3, 25
2013	СТРОНЦИ Я ФОСФИД	408	4361	WT2	X462	КВ, УК	П, К	4.3, 6.1	"При взаимодейств ии с водой выделяются воспламеняю				

										щиеся газы", "Ядовито", "Прикрытие 0-01"				
1506	СТРОНЦИ Я ХЛОРАТ	501	5112	O2	50	КВ, УК, ВЦ, КЦ	П, К	5.1	"Окислитель", "СО"	Наименова ние груза, "Х", трафарет приписки				3, 25
2793	СТРУЖКА, ОПИЛКИ или ОБРЕЗКИ ЧЕРНЫХ МЕТАЛЛО В, подвержен ные самонагре ванию	405	4213	S4	40	КВ, УК	П, К	4.2	"Самовозгора ется", "Прикрытие 0-0-1"					
1624	Сулема	см. РТУТИ ДИХЛОРИД												
1993	Сульфена мид БТ	328	3011, 3012	F1	33, 33	КВ	П, М	3	"Легко воспламеняет ся", "СО", "Прикрытие 0-0-1"					
1362	Сульфого ль	405	4213	S2	40	КВ, УК	П, М, К	4.2	"Самовозгора ется", "Прикрытие 0-0-1"					3
1828	Сульфохл орид	803	8011	C1	88	КВ	П, М	8	"Едкое", "Прикрытие 0-0-1"					1
2191	СУЛЬФУР ИЛФТОРИ Д	209	2312	2T	26	КВ, УК, ВЦ, КЦ	П, К	2.3	"Ядовитый газ", "Спускать с горки осторожно", "Прикрытие 0-0-1". При	"Сульфури лфторид", "С горки не спускать", трафарет приписки				4

									перевозке в вагоне-цистерне, контейнере-цистерне: "Ядовитый газ", "Не спускать с горки", "Прикрытие 0-0-3"				
1834	СУЛЬФУРИЛХЛОРИД	656	6171	ТС3	X668	КВ, УК, ВЦ, КЦ	П, К	6.1, 8	"Ядовито", "Едкое", "СО", "Прикрытие 0-0-1"	"Сульфурилхлорид", "Х", трафарет приписки			3, 10
2206	Суризоны	см. Композиции изоцианатные											
2871	СУРЬМА - ПОРОШОК	617	6113	T5	60	КВ, УК, ВЦ, КЦ	П, К	6.1	"Ядовито", "СО"	Наименование груза, "Х", трафарет приписки			3, 25
1732	Сурьма пятифтористая	см. СУРЬМЫ ПЕНТАФТОРИД											
1550	СУРЬМЫ ЛАКТАТ	620	6113	T5	60	КВ, УК, ВЦ, КЦ	П, К	6.1	"Ядовито", "СО"	Наименование груза, "Х", трафарет приписки			3, 25
1732	СУРЬМЫ ПЕНТАФТОРИД	801	8062	СТ1	86	КВ, УК, ВЦ, КЦ	П, К	8, 6.1	"Едкое", "Ядовито", "СО", "Прикрытие 0-0-1"	"Сурьмы пентафторид", "Х", трафарет приписки			25
1730	СУРЬМЫ ПЕНТАХЛОРИД ЖИДКИЙ	801	8012	С1	X80	КВ, УК, ВЦ, КЦ	П, К	8	"Едкое", "СО"	Наименование груза, "Х", трафарет приписки			3, 25

1731	СУРЬМЫ ПЕНТАХЛОРИДА РАСТВОР	801	8012, 8013	C1	80, 80	КВ, УК, ВЦ, КЦ	П, К	8	"Едкое", "СО"	Наименование груза, "Х", трафарет приписки			3, 25
3141	СУРЬМЫ СОЕДИНЕНИЕ НЕОРГАНИЧЕСКОЕ ЖИДКОЕ, Н.У.К.	630	6113	T4	60	КВ, УК, ВЦ, КЦ	П, К	6.1	"Ядовито", "СО"	Наименование груза, "Х", трафарет приписки			3, 25
1549	СУРЬМЫ СОЕДИНЕНИЕ НЕОРГАНИЧЕСКОЕ ТВЕРДОЕ, Н.У.К.	630	6113	T5	60	КВ, УК, ВЦ, КЦ	П, К	6.1	"Ядовито", "СО"	Наименование груза, "Х", трафарет приписки			3, 25
1733	СУРЬМЫ ТРИХЛОРИД	806	8012	C2	80	КВ, УК, ВЦ, КЦ	П, К	8	"Едкое", "СО"	"Сурьмы трихлорид", "Х", трафарет приписки			25
1551	СУРЬМЫ-КАЛИЯ ТАРТРАТ	620	6113	T5	60	КВ, УК, ВЦ, КЦ	П, К	6.1	"Ядовито", "СО"	Наименование груза, "Х", трафарет приписки			3, 25
3082	Сырье коксохимическое для производства технического углерода	906	9063	M6	90	КВ, УК, ВЦ, КЦ	П, К	9	"Прочие опасные вещества"	"Сырье коксохимическое для производства технического углерода", "Х", трафарет приписки			15

2810	Сырье коксохимическое для производства технического углерода, ядовитое жидкое	615	6113	T1	60	ВЦ, КЦ	П, К	6.1	"Ядовито"	"Сырье коксохимическое", "Х", трафарет приписки			78
2810	Сырье нефтяное для производства технического углерода, ядовитое жидкое	615	6113	T1	60	ВЦ, КЦ	П, К	6.1	"Ядовито"	"СТ" или "Т"			9
1266	Сырье парфюмерно-косметическое "Дэфанол"	308	3012	F1	33	КВ, ВЦ, КЦ	П, М, К	3	"Легко воспламеняется", "СО", "Прикрытие 0-0-1"	Наименование груза, "Х", трафарет приписки			25
3295	Сырье углеводородное	328	3013	F1	30	ВЦ, КЦ	П, К	3	"Легко воспламеняется", "Прикрытие 0-0-1"	"Бензин", "Бензин-нефть", "С" или "СТ"			11
2727	ТАЛЛИЯ (I) НИТРАТ	657	6162	TO2	65	КВ, УК, ВЦ, КЦ	П, К	6.1, 5.1	"Ядовито", "Окислитель", "Прикрытие 1-1-1"	Наименование груза, "Х", трафарет приписки			3, 25
2573	ТАЛЛИЯ (I) ХЛОРАТ	503	5152	OT2	56	КВ, УК, ВЦ, КЦ	П, К	5.1, 6.1	"Окислитель", "Ядовито", "СО"	Наименование груза, "Х", трафарет приписки			3, 25

1707	ТАЛЛИЯ СОЕДИНЕ НИЕ, Н.У.К.	630	6112	T5	60	КВ, УК, ВЦ, КЦ	П, К	6.1	"Ядовито"	Наименова ние груза, "Х", трафарет приписки			3, 25
3139	Танилин, раствор	510	5112	O1	50	ВЦ, КЦ	П, К	5.1	"Окислитель", "Прикрытие 0-0-1"	"Танилин", "Х", трафарет приписки			25
3509	ТАРА ОТБРАКО ВАННАЯ ПОРОЖН ЯЯ НЕОЧИЩЕ ННАЯ			M11	90	КВ, УК	П, К	9	"Прочие опасные вещества"				
1857	ТЕКСТИЛ Я ОТХОДЫ ВЛАЖНЫЕ	Не подпадает под действие Правил											
2195	ТЕЛЛУРА ГЕКСАФТ ОРИД	203	2342	2ТС	268	КВ, УК	П, К	2.3, 8	"Ядовитый газ", "Едкое", "Не спускать с горки", "Прикрытие 1-0-1"				
3284	ТЕЛЛУРА СОЕДИНЕ НИЕ, Н.У.К.	630	6111, 6112, 6113	T5	66, 60, 60	КВ, УК, ВЦ, КЦ	П, К	6.1	"Ядовито", "СО"	Наименова ние груза, "Х", трафарет приписки			3, 25
1331	ТЕРМОСП ИЧКИ	402	4113	F1	40	КВ, УК	П, К	4.1	"Легко воспламеняет ся", "Прикрытие 0-0-1"				
1299	Терпентин	см. СКИПИДАР											

2319	Терпены-углеводороды	см. УГЛЕВОДОРОДЫ ТЕРПЕНОВЫЕ, Н.У.К.											
2541	ТЕРПИНОЛЕН	317	3013	F1	30	КВ, УК, ВЦ, КЦ	П, К	3	"Легко воспламеняется", "СО", "Прикрытие 0-0-1"	Наименование груза, "Х", трафарет приписки			78
2516	Тетрабромметан	см. УГЛЕРОДА ТЕТРАБРОМИД											
2504	ТЕТРАБРОМЭТАН	605	6113	T1	60	КВ, УК, ВЦ, КЦ	П, К	6.1	"Ядовито", "СО"	Наименование груза, "Х", трафарет приписки			1, 3, 25
2498	1,2,3,6-ТЕТРАГИДРОБЕНЗАЛЪДЕГИД	316	3013	F1	30	КВ, УК, ВЦ, КЦ	П, К	3	"Легко воспламеняется", "СО", "Прикрытие 0-0-1"	Наименование груза, "Х", трафарет приписки			78
2410	1,2,3,6-ТЕТРАГИДРОПИРИДИН	310	3012	F1	33	КВ, УК, ВЦ, КЦ	П, К	3	"Легко воспламеняется", "СО", "Прикрытие 0-0-1"	Наименование груза, "Х", трафарет приписки			78
2412	ТЕТРАГИДРОТИОФЕН	304	3012	F1	33	КВ, УК, ВЦ, КЦ	П, К	3	"Легко воспламеняется", "СО", "Прикрытие 0-0-1"	"Тетрагидротиофен", "Х", трафарет приписки			78
2056	ТЕТРАГИДРОФУРАН	301	3012	F1	33	КВ, УК, ВЦ, КЦ	П, К	3	"Легко воспламеняется", "СО", "Прикрытие 0-0-1"	"Тетрагидрофуран", "Х", трафарет приписки			21
2943	ТЕТРАГИДРОФУРИЛАМИН	326	3013	F1	30	КВ, УК, ВЦ, КЦ	П, К	3	"Легко воспламеняется", "СО", "Прикрытие 0-0-1"	Наименование груза, "Х", трафарет приписки			78

2850	Тетрамеры пропилена	см. ПРОПИЛЕНА ТЕТРАМЕР											
3423	ТЕТРАМЕТИЛАММОНИЯ ГИДРОКСИД, ТВЕРДЫЙ	807	8012	C8	80	КВ, УК, ВЦ, КЦ	П, К	8	"Едкое", "СО"	Наименование груза, "Х", трафарет приписки			3, 25
1835	ТЕТРАМЕТИЛАММОНИЯ ГИДРОКСИДА РАСТВОР	807	8012, 8013	C7	80, 80	КВ, УК, ВЦ, КЦ	П, К	8	"Едкое", "СО"	Наименование груза, "Х", трафарет приписки			3, 25
3105	1,1,3,3-ТЕТРАМЕТИЛБУТИЛА ГИДРОПЕРОКСИД с концентрацией не более 100%	506	5212	P1	539	РЕФ, РК	П, К	5.2	"Органический пероксид", "Не спускать с горки", "Прикрытие 1-1-1"				2, 56, 42, 43, 45, 46
3115	1,1,3,3-ТЕТРАМЕТИЛБУТИЛПЕРОКСИ-2-ЭТИЛГЕКСАНОАТ с концентрацией не более 100%	Перевозка запрещена											
3119	1,1,3,3-ТЕТРАМЕТИЛБУТИЛПЕРОКСИНОДЕКАНОАТ с	Перевозка запрещена											

	концентрацией не более 52%, устойчивая дисперсия в воде	
3115	1,1,3,3-ТЕТРАМЕТИЛБУТИЛПЕРОКСИНООДЕКАНОАТ с концентрацией не более 72%, с разбавителем типа В с концентрацией не менее 28%	Перевозка запрещена
3115	1,1,3,3-ТЕТРАМЕТИЛБУТИЛПИВАЛАТ с концентрацией не более 77%, с разбавителем типа А с концентрацией не менее 23%	Перевозка запрещена

3115	1,1,3,3-ТЕТРАМЕТИЛБУТИЛПЕРОКСИФЕНОКСИАЦЕТАТ с концентрацией не более 37%, с разбавителем типа В с концентрацией не менее 63%	Перевозка запрещена											
2749	ТЕТРАМЕТИЛСИЛАН	304	3011	F1	33	КВ, УК, ВЦ, КЦ	П, К	3	"Легко воспламеняется", "СО", "Прикрытие 0-0-1"	"Тетрамети-лсилан", "Х", трафарет приписки			25
2372	Тетрамети-лэтилендиамин	см. 1,2-ДИ-(ДИМЕТИЛАМИНО)-ЭТАН											
2606	Тетраметоксисилан	см. МЕТИЛОРТОСИЛИКАТ											
1993	Тетран	328	3012	F1	33	ВЦ, КЦ	П, К	3	"Легко воспламеняется", "Прикрытие 0-0-1"	Наименование груза, "Х", трафарет приписки			25
1510	ТЕТРАНИТРОМЕТАН	658	6161	ТО1	665	СКВ ^а , СК ^а , ВЦ, КЦ	П, К	6.1, 5.1	"Ядовито", "Окислитель"	Наименование груза, "Х", трафарет приписки			25
2850	Тетрапропилен	см. ПРОПИЛЕНА ТЕТРАМЕР											

2413	ТЕТРАПР ОПИЛОРТ ОТИТАНА Т	316	3013	F1	30	КВ, УК, ВЦ, КЦ	П, К	3	"Легко воспламеняет ся", "СО", "Прикрытие 0-0-1"	Наименова ние груза, "Х", трафарет приписки			78
-	Тетрафтор дибромэта н	Не подпадает под действие Правил											
1982	ТЕТРАФТ ОРМЕТАН (ГАЗ РЕФРИЖЕ РАТОРНЫ Й R 14)	201	2211	2A	20	КВ, УК, ВЦ, КЦ	П, К	2.2	"Невоспламе няющийся неядовитый газ", "Спускать с горки осторожно", "Прикрытие 0-0-1". При перевозке в вагоне-цисте рне, контейнере-ц истерне: "Невоспламе няющийся неядовитый газ", "Не спускать с горки", "Прикрытие 0-0-3"	"Тетрафто рметан", "С горки не спускать", трафарет приписки			4
3161	1,1,2,2-Тет рафторэта н	218	2112	2F	23	КВ, УК	П, К	2.1	"Воспламеня ющийся газ", "Спускать с горки осторожно", "Прикрытие 0-0-1"				

3159	1,1,1,2-ТЕ ТРАФТОР ЭТАН (ГАЗ РЕФРИЖЕ РАТОРНЫ Й R 134a)	201	2212	2A	20	КВ, УК, ВЦ, КЦ	П, К	2.2	"Невоспламе няющийся неядовитый газ", "Спускать с горки осторожно", "Прикрытие 0-0-1". При перевозке в вагоне-цисте рне, контейнере-ц истерне: "Невоспламе няющийся неядовитый газ", "Не спускать с горки", "Прикрытие 0-0-3"	Наименова ние груза, "С горки не спускать", трафарет приписки			4
1081	ТЕТРАФТ ОРЭТИЛЕ Н СТАБИЛИ ЗИРОВАН НЫЙ	205	2112	2F	239	КВ, УК, ВЦ, КЦ	П, К	2.1	"Воспламеня ющийся газ", "Спускать с горки осторожно", "Прикрытие 0-0-1". При перевозке в вагоне-цисте рне, контейнере-ц истерне: "Воспламеня ющийся газ", "Не спускать с горки", "Прикрытие 0-0-3"	Наименова ние груза, "С горки не спускать", трафарет приписки			4

1846	Тетрахлор метан	см. УГЛЕРОДА ТЕТРАХЛОРИД										
2810	Тетрахлор пентан	615	6113	T1	60	КВ, УК, ВЦ, КЦ	П, М, К	6.1	"Ядовито"	"Тетрахлор пентан", "X", трафарет приписки		1, 3, 25
2810	Тетрахлор пропан	615	6113	T1	60	КВ, УК, ВЦ, КЦ	П, М, К	6.1	"Ядовито"	"Тетрахлор пропан", "X", трафарет приписки		1, 3, 25
2020	Тетрахлор фенолы	см. ХЛОРФЕНОЛЫ ТВЕРДЫЕ										
1702	ТЕТРАХЛОРЭТАН	605	6112	T1	60	КВ, УК, ВЦ, КЦ	П, К	6.1	"Ядовито", "СО"	"Тетрахлор этан", "X", трафарет приписки		3, 25
1897	ТЕТРАХЛОРЭТИЛЕН	605	6113	T1	60	КВ, УК, ВЦ, КЦ	П, К	6.1	"Ядовито", "СО", "Прикрытие 0-0-1"	"Тетрахлор этилен", "X", трафарет приписки		1, 3, 25
1704	ТЕТРАЭТИЛДИТИОПИРОФОСФАТ	614	6112	T1	60	КВ, УК, ВЦ, КЦ	П, К	6.1	"Ядовито"	Наименование груза, "X", трафарет приписки		3, 25
2320	ТЕТРАЭТИЛЕНПЕНТАМИН	807	8013	C7	80	КВ, УК, ВЦ, КЦ	П, К	8	"Едкое", "СО"	"Тетраэтиленпентамин", "X", трафарет приписки		3, 25
1292	ТЕТРАЭТИЛСИЛИКАТ	315	3013	F1	30	КВ, УК, ВЦ, КЦ	П, К	3	"Легко воспламеняется", "СО", "Прикрытие 0-0-1"	Наименование груза, "X", трафарет приписки		78

1993	Тетраэтоксисилана и олигоэтоксисиланов смесь сложная	328	3012, 3013	F1	33, 30	КВ, ВЦ	П, М	3	"Легко воспламеняется", "СО", "Прикрытие 0-0-1"	Наименование груза, "Х", трафарет приписки			25
2966	ТИОГЛИКОЛЬ	612	6112	T1	60	КВ, УК, ВЦ, КЦ	П, К	6.1	"Ядовито"	Наименование груза, "Х", трафарет приписки			3, 25
2412	Тиолан	см. ТЕТРАГИДРОТИОФЕН											
3341	ТИОМОЧЕВИНЫ ДИОКСИД	405	4212, 4213	S2	40, 40	КВ, УК, ВЦ, КЦ	П, К	4.2	"Самовозгорается", "СО", "Прикрытие 0-0-1"	Наименование груза, "Х", трафарет приписки			25
1836	ТИОНИЛХЛОРИД	803	8011	C1	X88	КВ, УК, ВЦ, КЦ	П, К	8	"Едкое", "СО", "Прикрытие 0-0-1"	"Тионилхлорид", "Х", трафарет приписки			3, 25
2785	4-ТИОПЕНТАНАЛЬ	612	6113	T1	60	КВ, УК, ВЦ, КЦ	П, К	6.1	"Ядовито", "СО"	Наименование груза, "Х", трафарет приписки			3, 25
2414	ТИОФЕН	304	3012	F1	33	КВ, УК, ВЦ, КЦ	П, К	3	"Легко воспламеняется", "СО", "Прикрытие 0-0-1"	"Тиофен", "Х", трафарет приписки			78
2337	Тиофенол	см. ФЕНИЛМЕРКАПТАН											
2474	ТИОФОСГЕН	612	6111	T1	66	КВ, УК, ВЦ, КЦ	П, К	6.1	"Ядовито"	Наименование груза, "Х", трафарет приписки			3, 10

1837	ТИОФОСФ ОРИЛХЛО РИД	803	8012	C1	X80	КВ, УК, ВЦ, КЦ	П, К	8	"Едкое", "СО"	"Тиофосфо рилхлорид ", "Х", трафарет приписки			3, 25
2878	ТИТАН - ПОРИСТЫ Е ГРАНУЛЫ или ТИТАН - ПОРИСТЫ Е ПОРОШКИ	403	4113	F3	40	КВ, УК	П, К	4.1	"Легко воспламеняет ся", "СО", "Прикрытие 0-0-1"	Наименова ние груза, "Х", трафарет приписки			25
2546	ТИТАН - ПОРОШО К СУХОЙ	405	4211, 4212, 4213	S4	43, 40, 40	КВ, УК, для к.ш. 4212, 4213 еще ВЦ, КЦ	П, К	4.2	"Самовозгора ется", "Прикрытие 0-0-1"	Наименова ние груза, "Х", трафарет приписки			25
1352	ТИТАН - ПОРОШО К УВЛАЖНЕ ННЫЙ с долей воды не менее 25%	403	4112	F3	40	КВ, УК, ВЦ, КЦ	П, К	4.1	"Легко воспламеняет ся", "СО", "Прикрытие 0-0-1"	Наименова ние груза, "Х", трафарет приписки			25
2878	Титан гранулиро ванный	см. ТИТАН - ПОРИСТЫЕ ГРАНУЛЫ или ТИТАН - ПОРИСТЫЕ ПОРОШКИ											
1838	Титан четырёххл ористый	см. ТИТАНА ТЕТРАХЛОРИД											
1871	ТИТАНА ГИДРИД	409	4112	F3	40	КВ, УК, ВЦ, КЦ	П, К	14.1	"Легко воспламеняет ся", "СО", "Прикрытие 0-0-1"	Наименова ние груза, "Х", трафарет приписки			25

3174	ТИТАНА ДИСУЛЬФ ИД	405	4213	S4	40	КВ, УК, ВЦ, КЦ	П, К	4.2	"Самовозгора ется", "СО", "Прикрытие 0-0-1"	Наименова ние груза, "Х", трафарет приписки			25
1838	ТИТАНА ТЕТРАХЛ ОРИД	656	6171	ТС3	X668	КВ, УК, ВЦ, КЦ	П, М, К	6.1, 8	"Ядовито", "Едкое", "СО", "Прикрытие 0-0-1"	"Титан четырёххл ористый", "Х", трафарет приписки			3, 10
2441	ТИТАНА ТРИХЛО РИД ПИРОФОР НЫЙ или ТИТАНА ТРИХЛО РИДА СМЕСЬ ПИРОФОР НАЯ	406	4241	SC4	48	КВ, УК	П, К	4.2, 8	"Самовозгора ется", "Едкое", "СО", "Прикрытие 0-0-1"				
2869	ТИТАНА ТРИХЛО РИДА СМЕСЬ	806	8012, 8013	C2	80, 80	КВ, УК, ВЦ, КЦ	П, К	8	"Едкое", "СО"	Наименова ние груза, "Х", трафарет приписки			3, 25
3077	Тиурамы технически е	906	9013	M7	90	КВ, УК	П, К	9	"Прочие опасные вещества"				86
3172	ТОКСИНЫ , ИЗВЛЕЧЕ ННЫЕ ИЗ ЖИВЫХ ОРГАНИЗ МОВ, ЖИДКИЕ, Н.У.К.	623	6111, 6112, 6113	T1	66, 60, 60	КВ, УК, ВЦ, КЦ	П, К	6.1	"Ядовито", "Прикрытие 1-1-1"	Наименова ние груза, "Х", трафарет приписки			3, 25

3462	ТОКСИНЫ , ИЗВЛЕЧЕ ННЫЕ ИЗ ЖИВЫХ ОРГАНИЗ МОВ, ТВЕРДЫЕ, Н.У.К.	623	6111, 6112, 6113	T2	66, 60, 60	КВ, УК, ВЦ, КЦ	П, К	6.1	"Ядовито", "Прикрытие 1-1-1"	Наименова ние груза, "Х", трафарет приписки			3, 25
1708	ТОЛУИДИ НЫ ЖИДКИЕ	616	6112	T2	60	КВ, УК, ВЦ, КЦ	П, К	6.1	"Ядовито", "СО"	Наименова ние груза, "Х", трафарет приписки			3, 25
3451	ТОЛУИДИ НЫ ТВЕРДЫЕ	616	6112	T1	60	КВ, УК, ВЦ, КЦ	П, К	6.1	"Ядовито"	Наименова ние груза, "Х", трафарет приписки			3, 25
1709	2,4-ТОЛУИ ЛЕНДИАМ ИН, ТВЕРДЫЙ	608	6113	T2	60	КВ, УК, ВЦ, КЦ	П, К	6.1	"Ядовито", "СО"	Наименова ние груза, "Х", трафарет приписки			3, 25
3418	2,4-ТОЛУИ ЛЕНДИАМ ИНА РАСТВОР	608	6113	T1	60	КВ, УК, ВЦ, КЦ	П, К	6.1	"Ядовито", "СО"	Наименова ние груза, "Х", трафарет приписки			3, 25
2078	ТОЛУИЛЕ НДИИЗОЦ ИАНАТ	609	6112	T1	60	КВ, УК, ВЦ, КЦ	П, К	6.1	"Ядовито"	"Толуиле ндиизоциан ат", "Х", трафарет приписки			25
2078	2,4-Толуил ендиизоци анат	см. ТОЛУИЛЕНДИИЗОЦИАНАТ											

1294	ТОЛУОЛ	309	3012	F1	33	КВ, УК, ВЦ, КЦ	П, К	3	"Легко воспламеняет ся", "СО", "Прикрытие 0-0-1"	"Толуол", "Х", трафарет приписки			78
1294	Толуол каменноуг ольный	см. ТОЛУО Л											
2584	Толуолсуль ьфокислот ы, содержащ ие более 5% свободной серной кислоты	803	8012	C1	80	КВ, УК, ВЦ, КЦ	П, М, К	8	"Едкое", "СО"	Наименова ние груза, "Х", трафарет приписки			3, 25
1203	Топлива моторные с ароматиче ской присадкой	см. БЕНЗИН МОТОРНЫЙ или ГАЗОЛИН, или ПЕТРОЛ											
1863	ТОПЛИВО АВИАЦИО ННОЕ ДЛЯ ТУРБИНН ЫХ ДВИГАТЕ ЛЕЙ	305	3011, 3012,3013	F1	33, 33, 30	КВ, УК, ВЦ, КЦ	П, К	3	"Легко воспламеняет ся", "СО", "Прикрытие 0-0-1"	"С" или "СТ"			8
1863	ТОПЛИВО АВИАЦИО ННОЕ ДЛЯ ТУРБИНН ЫХ ДВИГАТЕ	305	3011, 3012	F1	33, 33	КВ, УК, ВЦ, КЦ	П, К	3	"Легко воспламеняет ся", "СО", "Прикрытие 0-0-1"	"С" или "СТ"			8

	ЛЕЙ (давление паров при 50 °С более 110 кПа)												
1863	ТОПЛИВО АВИАЦИОННОЕ ДЛЯ ТУРБИННЫХ ДВИГАТЕЛЕЙ (давление паров при 50 °С не более 110 кПа)	305	3011, 3012	F1	33, 33	КВ, УК, ВЦ, КЦ	П, К	3	"Легко воспламеняется", "СО", "Прикрытие 0-0-1"	"С" или "СТ"			8
1202	Топливо дизельное, отработанное	см. ГАЗОЙЛЬ или ТОПЛИВО ДИЗЕЛЬНОЕ, или ТОПЛИВО ПЕЧНОЕ ЛЕГКОЕ (температура вспышки не более 60 °С)											
1202	ТОПЛИВО ДИЗЕЛЬНОЕ, соответствующее стандарту EN 590:2009, или ГАЗОЙЛЬ, или ТОПЛИВО ПЕЧНОЕ ЛЕГКОЕ с температу	315	3013	F1	30	КВ, УК, ВЦ, КЦ	П, К	3	"Легко воспламеняется", "СО", "Прикрытие 0-0-1"	"СТ" или "Т"			11

	не более 100 °С													
3082	Топливо нефтяное с температурой вспышки более 100 °С	см. ВЕЩЕСТВО ЖИДКОЕ, ОПАСНОЕ ДЛЯ ОКРУЖАЮЩЕЙ СРЕДЫ, Н.У.К.												
1202	Топливо печное бытовое	см. ТОПЛИВО ДИЗЕЛЬНОЕ, соответствующее стандарту EN 590:2004, или ГАЗОЙЛЬ, или ТОПЛИВО ПЕЧНОЕ ЛЕГКОЕ с температурой вспышки, указанной в стандарте EN 590:2004												
3082	Топливо печное нефтеугле химическое	906	9023, 9053	M6	90, 90	ВЦ, КЦ	П, К	9	"Прочие опасные вещества"	"СТ" или "Т"				11
1863	Топливо Т-1, Т-2, ТС-1, ТС-2	305	3012, 3013	F1	33, 30	ВЦ, КЦ	П, К	3	"Легко воспламеняется", "Прикрытие 0-0-1"	"Бензин", "Бензин-нефть", "С" или "СТ"				9
1268	Топливо эталонное	328	3011	F1	33	КВ	П, М	3	"Легко воспламеняется", "СО", "Прикрытие 0-0-1"					
	Тосолы	Не подпадает под действие Правил												
2212	Тремолит	см. АСБЕСТ АМФИБОЛОВЫЙ												
2501	ТРЕТ (1-АЗИРИ ДИНИЛ) ФОСФИН ОКСИДА РАСТВОР	614	6112, 6113	T1	60, 60	КВ, УК, ВЦ, КЦ	П, К	6.1	"Ядовито", "СО"	Наименование груза, "Х", трафарет приписки				3, 25
3103	Трет-АМИ ЛПЕРОКС И-ИЗОПР ОПИЛКАР	506	5212	P1	539	РЕФ, РК	П, К	5.2	"Органический пероксид", "Не спускать с горки",					2, 56, 42, 43, 45, 46

	БОНАТ с концентрацией не более 77%, с разбавителем типа А, с концентрацией не менее 23%									"Прикрытие 1-11"				
3101	Третбутила-бензоила пероксид, раствор концентрации не более 77%	506	5222	P1	539	РЕФ, РК	П	5.2, 1		"Органический пероксид", "Не спускать с горки", "Прикрытие 1-11"				2, 56, 42, 43, 45, 46
2610	ТРИАЛЛИЛАМИН	325	3033	FC	38	КВ, УК, ВЦ, КЦ	П, К	3, 8	"Легко воспламеняется", "Едкое", "СО", "Прикрытие 0-0-1"	"Триаллил амин", "Х", трафарет приписки				25, 44
2609	ТРИАЛЛИЛБОРАТ	626	6113	T1	60	КВ, УК, ВЦ, КЦ	П, К	6.1	"Ядовито", "СО"	Наименование груза, "Х", трафарет приписки				3, 25
3082	Триарилфосфат	906	9063	M6	90	ВЦ, КЦ	П, К	9	"Прочие опасные вещества"	"Триарилфосфат", "Х", трафарет приписки				25
2515	Трибромметан	см. БРОМОФОРМ												

2542	ТРИБУТИ ЛАМИН	614	6112	T1	60	КВ, УК, ВЦ, КЦ	П, К	6.1	"Ядовито"	Наименование груза, "Х", трафарет приписки			3, 25
3077	Трибутило ловофосф ат	906	9063	M7	90	КВ, УК	П, К	9	"Прочие опасные вещества"				86
3254	ТРИБУТИ ЛФОСФАН	405	4211	S4	333	КВ, УК	П, К	4.2	"Самовозгора ется", "СО", "Прикрытие 0-0-1"				
3082	Трибутил фосфат	906	9063	M6	90	КВ, ВЦ, КЦ	П, М, К	9	"Прочие опасные вещества"	"Трибутил фосфат", "Х", трафарет приписки			25
3394	Триизобут илалюмин ий	419	4251	SW	X333	КВ	П	4.2, 4.3	"Самовозгора ется", "При взаимодейств ии с водой выделяются воспламеняю щиеся газы", "Прикрытие 1-1-1"				
2324	ТРИИЗОБ УТИЛЕН	315	3013	F1	30	КВ, УК, ВЦ, КЦ	П, К	3	"Легко воспламеняет ся", "СО", "Прикрытие 0-0-1"	Наименова ние груза, "Х", трафарет приписки			78
2616	ТРИИЗОП РОПИЛБО РАТ	306	3012, 3013	F1	33, 30	КВ, УК, ВЦ, КЦ	П, К	3	"Легко воспламеняет ся", "СО", "Прикрытие 0-0-1"	Наименова ние груза, "Х", трафарет приписки			78
3082	Трикрезил фосфат	906	9063	M6	90	ВЦ, КЦ	П, К	9	"Прочие опасные вещества"	"Трикрезил фосфат", "Х", трафарет			25

2574	ТРИКРЕЗ ИЛФОСФАТ, содержащий более 3% ортоизомера	614	6112	T1	60	КВ, УК, ВЦ, КЦ	П, К	6.1	"Ядовито"	приписки "Трикрезил фосфат", "Х", трафарет приписки			3, 25
2022	Трикрезол	см. КИСЛОТА КРЕЗИЛОВАЯ											
2057	Тример пропилена	см. ТРИПРОПИЛЕН											
3082	2,2,4-Триметил-6-этоксидигидролин	906	9063	M6	90	КВ, УК	П, М, К	9	"Прочие опасные вещества"				
1083	ТРИМЕТИЛАМИН БЕЗВОДНЫЙ	208	2112	2F	23	КВ, УК, ВЦ, КЦ	П, К	2.1	"Воспламеняющийся газ", "Спускать с горки осторожно", "Прикрытие 0-0-1". При перевозке в вагоне-цистерне, контейнере-цистерне: "Воспламеняющийся газ", "Не спускать с горки", "Прикрытие 0-0-3"	"Триметил амин", "С горки не спускать", трафарет приписки			4
1297	ТРИМЕТИЛАМИНА ВОДНЫЙ РАСТВОР	311	3031, 3032, 3033	FC	338, 338, 38	КВ, УК, ВЦ, КЦ	П, К	3, 8	"Легко воспламеняется", "Едкое", "СО", "Прикрытие"	Наименование груза, "Х", трафарет приписки			25, 44

	массовой долей триметиламина не более 50%									0-0-1"				
2920	Триметиламмония гидроксид	825	8021	CF1	83	КВ, УК, ВЦ, КЦ	П, К	8, 3	"Едкое", "Легко воспламеняется", "СО", "Прикрытие 0-0-1"	Наименование груза, "Х", трафарет приписки				3, 25
2438	ТРИМЕТИЛАЦЕТИЛХЛОРИД	611	6181	TFC	663	СКВ ^а , СК ^а , ВЦ, КЦ	П, К	6.1, 3, 8	"Ядовито", "Легко воспламеняется", "Едкое", "Спускать с горки осторожно", "Прикрытие 1-1-1"	Наименование груза, "Спускать с горки осторожно", "Х", трафарет приписки				2, 2а, 3, 25
3295	1,2,3-Триметилбензол	328	3012	F1	33	КВ, УК, ВЦ, КЦ	П, К	3	"Легко воспламеняется", "СО", "Прикрытие 0-0-1"	Наименование груза, "Х", трафарет приписки				78
2325	1,3,5-ТРИМЕТИЛБЕНЗОЛ	317	3013	F1	30	КВ, УК, ВЦ, КЦ	П, К	3	"Легко воспламеняется", "СО", "Прикрытие 0-0-1"	Наименование груза, "Х", трафарет приписки				78, 27
2416	ТРИМЕТИЛБОРАТ	306	3012	F1	33	КВ, УК, ВЦ, КЦ	П, К	3	"Легко воспламеняется", "СО", "Прикрытие 0-0-1"	Наименование груза, "Х", трафарет приписки				78
2327	ТРИМЕТИЛГЕКСАМЭТИЛЕНДИАМИНЫ	807	8013	C7	80	КВ, УК, ВЦ, КЦ	П, К	8	"Едкое", "СО"	"Триметилгексаметилендиамины", "Х", трафарет				3, 25

2328	ТРИМЕТИЛГЕКСАМЭТИЛЕНДИИЗОЦИАНАТ	609	6113	T1	60	КВ, УК, ВЦ, КЦ	П, К	6.1	"Ядовито", "СО"	приписки Наименование груза, "Х", трафарет приписки			3, 25
3077	Триметилдигидрохинолина полимер	906	9063	M7	90	КВ, УК	П, К	9	"Прочие опасные вещества"				86
3272	Триметил-орто-формат	306	3012	F1	33	КВ, УК, ВЦ, КЦ	П, К	3	"Легко воспламеняется", "СО", "Прикрытие 0-0-1"	Наименование груза, "Х", трафарет приписки			78
2329	ТРИМЕТИЛФОСФИТ	327	3013	F1	30	КВ, УК, ВЦ, КЦ	П, К	3	"Легко воспламеняется", "СО", "Прикрытие 0-0-1"	Наименование груза, "Х", трафарет приписки			78
1298	ТРИМЕТИЛХЛОРСИЛАН	321	3032	FC	X338	СКВ ^а , СК ^а , ВЦ, КЦ	П, К	3, 8	"Легко воспламеняется", "Едкое", "СО", "Прикрытие 0-0-1"	"Триметилхлорсилан", "Х", трафарет приписки			25, 44
2326	ТРИМЕТИЛЦИКЛОГЕКСИЛАМИН	807	8013	C7	80	КВ, УК, ВЦ, КЦ	П, К	8	"Едкое", "СО"	"Триметилциклогексиламин", "Х", трафарет приписки			3, 25
1354	ТРИНИТРОБЕНЗОЛУВЛАЖНЕННЫЙ с массовой долей воды не менее 30%	404	4151	D	40	КВ, УК	П, К	4.1	"Легко воспламеняется", "СО", "Прикрытие 0-0-1"				

3367	ТРИНИТРОБЕНЗОЛУВЛАЖНЕННЫЙ с массовой долей воды не менее 10%	404	4151	D	40	КВ, УК	П, К	4.1	"Легко воспламеняется", "СО", "Прикрытие 0-0-1"					
1356	ТРИНИТРОТОЛУОЛ (ТНТ) УВЛАЖНЕННЫЙ с массовой долей воды не менее 30%	404	4151	D	40	КВ, УК	П, К	4.1	"Легко воспламеняется", "СО", "Прикрытие 0-0-1"					
3366	ТРИНИТРОТОЛУОЛ (ТНТ) УВЛАЖНЕННЫЙ с массовой долей воды не менее 10%	404	4151	D	40	КВ, УК	П, К	4.1	"Легко воспламеняется", "СО", "Прикрытие 0-0-1"					
3364	ТРИНИТРОФЕНОЛ (КИСЛОТА ПИКРИНОВАЯ) УВЛАЖНЕННЫЙ с массовой долей воды не менее 10%	404	4151	D	40	КВ, УК	П, К	4.1	"Легко воспламеняется", "СО", "Прикрытие 0-0-1"					

1344	ТРИНИТР ОФЕНОЛ УВЛАЖНЕ ННЫЙ с массовой долей воды не менее 30%	404	4151	D	40	КВ, УК	П, К	4.1	"Легко воспламеняет ся", "СО", "Прикрытие 0-0-1"				
3365	ТРИНИТР ОХЛОРБЕ НЗОЛ (ПИКРИЛХ ЛОРИД) УВЛАЖНЕ ННЫЙ с массовой долей воды не менее 10%	404	4151	D	40	КВ, УК	П, К	4.1	"Легко воспламеняет ся", "СО", "Прикрытие 0-0-1"				
2260	ТРИПРОП ИЛАМИН	325	3033	FC	38	КВ, УК, ВЦ, КЦ	П, К	3, 8	"Легко воспламеняет ся", "Едкое", "СО", "Прикрытие 0-0-1"	"Трипропи ламин", "Х", трафарет приписки			25, 44
3128	Трипропил бор	416	4231	ST2	46	КВ, УК	П, К	4.2, 6.1	"Самовозгора ется", "Ядовито", "СО", "Прикрытие 0-0-1"				
2057	ТРИПРОП ИЛЕН	305	3012, 3013	F1	33, 30	КВ, УК, ВЦ, КЦ	П, К	3	"Легко воспламеняет ся", "СО", "Прикрытие 0-0-1"	Наименова ние груза, "Х", трафарет приписки			78
2923	Трифенил хлорсилан	832	8062	СТ2	86	СКВ ^а , СК ^а	П, К	8, 6.1	"Едкое", "Ядовито", "СО", "Прикрытие"				

3057	ТРИФТОР АЦЕТИЛХ ЛОРИД	203	2342	2ТС	268	КВ, УК, ВЦ, КЦ	П, К	2.3, 8	0-0-1" "Ядовитый газ", "Едкое", "Не спускать с горки", "Прикрытие 1-0-1". При перевозке в вагоне-цисте рне, контейнере-ц истерне: "Ядовитый газ", "Едкое", "Не спускать с горки", "Прикрытие 1-0-3"	"Трифтора цетилхлор ид", "С горки не спускать", трафарет приписки			4
1984	ТРИФТОР МЕТАН (ГАЗ РЕФРИЖЕ РАТОРНЫ Й R 23)	201	2212	2А	20	КВ, УК, ВЦ, КЦ	П, К	2.2	"Невоспламе няющийся неядовитый газ", "Спускать с горки осторожно", "Прикрытие 0-0-1". При перевозке в вагоне-цисте рне, контейнере-ц истерне: "Невоспламе няющийся неядовитый газ", "Не спускать с горки", "Прикрытие 0-0-3"	Наименова ние груза, "С горки не спускать", трафарет приписки			4

3136	ТРИФТОР МЕТАН ОХЛАЖДЕ ННЫЙ ЖИДКИЙ	201	2213	3А	20	КВ, УК, ВЦ, КЦ	П, К	2.2	"Невоспламе няющийся неядовитый газ", "Спускать с горки осторожно", "Прикрытие 0-0-1". При перевозке в вагоне-цисте рне, контейнере-ц истерне: "Невоспламе няющийся неядовитый газ", "Не спускать с горки", "Прикрытие 0-0-3"	Наименова ние груза, " <i>С горки не спускать</i> ", трафарет приписки			28
3265	Трифторм етансульф окислота	803	8012	С3	80	КВ, УК	П, К	8	"Едкое", "СО", "Прикрытие 0-0-1"				3
2948	3-ТРИФТО РМЕТИЛА НИЛИН	616	6112	T1	60	КВ, УК, ВЦ, КЦ	П, К	6.1	"Ядовито"	Наименова ние груза, "X", трафарет приписки			3, 25
2942	2-ТРИФТО РМЕТИЛА НИЛИН	608	6113	T1	60	КВ, УК, ВЦ, КЦ	П, К	6.1	"Ядовито", "СО"	Наименова ние груза, "X", трафарет приписки			3, 25
3082	Трифтортр ихлорэтан	906	9013	M6	90	КВ, ВЦ, КЦ	П, М, К	9	"Прочие опасные вещества"	"Трифторт рихлорэта н", "X", трафарет приписки			12

2599	ТРИФТОР ХЛОРМЕТАНА И ФТОРОФОРМА АЗЕОТРОПНАЯ СМЕСЬ, содержащая приблизительно 60% трифторхлорметана (ГАЗ РЕФРИЖЕРАТОРНЫЙ R 503)	201	2212	2A	20	КВ, УК, ВЦ, КЦ	П, К	2.2	"Невоспламеняющийся неядовитый газ", "Спускать с горки осторожно", "Прикрытие 0-0-1". При перевозке в вагоне-цистерне, контейнере-цистерне: "Невоспламеняющийся неядовитый газ", "Не спускать с горки", "Прикрытие 0-0-3"	Наименование груза, "Не спускать с горки", трафарет приписки			4
1082	ТРИФТОР ХЛОРЭТИЛЕН СТАБИЛИЗИРОВАННЫЙ	209	2322	2TF	263	КВ, УК, ВЦ, КЦ	П, К	2.3, 2.1	"Ядовитый газ", "Легко воспламеняется", "Спускать с горки осторожно", "Прикрытие 0-0-1". При перевозке в вагоне-цистерне, контейнере-цистерне: "Ядовитый газ", "Легко воспламеняется", "Не спускать с горки",	Наименование груза, "С горки не спускать", трафарет приписки			25, 27

									"Прикрытие 0-0-3"				
2035	Трифторэтан	см. 1,1,1-ТРИФТОРЭТАН (ГАЗ РЕФРИЖЕРАТОРНЫЙ R 143a)											
2035	1,1,1-ТРИФТОРЭТАН (ГАЗ РЕФРИЖЕРАТОРНЫЙ R 143a)	205	2112	2F	23	КВ, УК, ВЦ, КЦ	П, К	2.1	"Воспламеняющийся газ", "Спускать с горки осторожно", "Прикрытие 0-0-1". При перевозке в вагоне-цистерне, контейнере-цистерне: "Воспламеняющийся газ", "Не спускать с горки", "Прикрытие 0-0-3"	Наименование груза, "С горки не спускать", трафарет приписки			4
2442	ТРИХЛОРАЦЕТИЛХЛОРИД	803	8012	С3	Х80	КВ, УК, ВЦ, КЦ	П, К	8	"Едкое", "СО", "Прикрытие 1-1-1"	"Трихлор ацетилхлорид", "Х", трафарет приписки			3, 25
2321	ТРИХЛОРБЕНЗОЛЫ ЖИДКИЕ	608	6113	T1	60	КВ, УК, ВЦ, КЦ	П, К	6.1	"Ядовито", "СО"	"Трихлорбензолы", "Х", трафарет приписки			1, 3, 25
2322	ТРИХЛОРБУТЕН	605	6112	T1	60	КВ, УК, ВЦ, КЦ	П, К	6.1	"Ядовито"	Наименование груза, "Х", трафарет приписки			3, 25

2226	Трихлорметилбензол	см. БЕНЗОТРИХЛОРИД											
2810	1,2,3-Трихлорпропан	615	6113	T1	60	КВ, УК	П, К	6.1	"Ядовито"				1, 3
	Трихлорпропилфосфат	Не подпадает под действие Правил											
1295	ТРИХЛОРСИЛАН	431	4381	WFC	X338	СКВ ^а , СК ^а , ВЦ, КЦ	П, К	4.3, 3, 8	"При взаимодействии с водой выделяются воспламеняющиеся газы", "Легко воспламеняется", "Едкое", "Не спускать с горки", "Прикрытие 0-0-1"	Наименование груза, "С горки не спускать", "X", трафарет приписки			25, 39
2831	1,1,1-ТРИХЛОРЭТАН	605	6113	T1	60	КВ, УК, ВЦ, КЦ	П, К	6.1	"Ядовито", "СО"	Наименование груза, "X", трафарет приписки			3, 10
1710	ТРИХЛОРЭТИЛЕН	605	6113	T1	60	КВ, УК, ВЦ, КЦ	П, К	6.1	"Ядовито", "СО"	Наименование груза, "X", трафарет приписки			1, 3, 10
2810	Трихлорэтилфосфат	615	6113	T1	60	КВ, УК, ВЦ, КЦ	П, К	6.1	"Ядовито"	"Трихлорэтилфосфат", "X", трафарет приписки			3, 25
3082	Триэтаноламин	906	9063	M6	90	ВЦ, КЦ, КВ, УК	П, К	9	"Прочие опасные вещества"	"Триэтаноламин", "X", трафарет приписки			25

3105	3,6,9-ТРИ ЭТИЛ-3,6, 9-ТРИМЕТ ИЛ-1,4,7-Т РИПЕРОК СОНАН с концентра цией не более 42%, с разбавите лем типа А с концентра цией не менее 58%, со свободны м активным кислородо м в разбавите ле типа А концентра цией не более 7,6% с испарение м в диапазоне 220 - 260 °С	506	5212	P1	539	РЕФ, РК	П, К	5.2	"Органически й пероксид", "Не спускать с горки", "Прикрытие 1-1-1"				2, 56, 42, 43, 45, 46
1296	ТРИЭТИЛ АМИН	311	3032	FC	338	КВ, УК, ВЦ, КЦ	П, К	3, 8	"Легко воспламеняет ся", "Едкое", "СО", "Прикрытие 0-0-1"	"Триэтила мин", "Х", трафарет приписки			25, 44

3082	Триэтилбензол	906	9063	M6	90	ВЦ, КЦ	П, К	9	"Прочие опасные вещества"	"Триэтилбензол", "Х", трафарет приписки			78
1176	Триэтилборат	см. ЭТИЛБОРАТ											
-	Триэтиленгликоль:	Не подпадает под действие Правил											
2259	ТРИЭТИЛЕНТЕТРАМИН	807	8012	C7	80	КВ, УК, ВЦ, КЦ	П, К	8	"Едкое", "СО"	"Триэтилен тетрамин", "Х", трафарет приписки			3, 25
2524	Триэтилортоформат	см. ЭТИЛОРТОФОРМИАТ											
2323	ТРИЭТИЛФОСФИТ	327	3013	F1	30	КВ, УК, ВЦ, КЦ	П, К	3	"Легко воспламеняется", "СО", "Прикрытие 0-0-1"	Наименование груза, "Х", трафарет приписки			78
2985	Триэтилхлорсилан	321	3032	FC	X338	СКВ ^а , СК ^{аР}	П	3, 8	"Легко воспламеняется", "Едкое", "Прикрытие 0-0-1"				44
2067	Тукосмесь "УкрТехноФосНРК"	см. УДОБРЕНИЯ АММИАЧНО-НИТРАТНЫЕ											
1300	Уайт-спирит	см. СКИПИДАРА ЗАМЕНИТЕЛЬ											
3295	УГЛЕВОДОРОДЫ ЖИДКИЕ, Н.У.К.	328	3011, 3012, 3013	F1	33, 33, 30	КВ, УК, ВЦ, КЦ	П, К	3	"Легко воспламеняется", "СО", "Прикрытие 0-0-1"	Наименование груза, "Бензин-Нефть", "СТ", трафарет приписки			8

3295	УГЛЕВОД ОРОДЫ ЖИДКИЕ, Н.У.К. (давление паров при 50 °С более 110 кПа)	328	3012	F1	33	КВ, УК, ВЦ, КЦ	П, К	3	"Легко воспламеняет ся", "СО", "Прикрытие 0-0-1"	Наименова ние груза, "Х", трафарет приписки			25
3295	УГЛЕВОД ОРОДЫ ЖИДКИЕ, Н.У.К. (давление паров при 50 °С не более 110 кПа)	328	3012	F1	33	КВ, УК, ВЦ, КЦ	П, К	3	"Легко воспламеняет ся", "СО", "Прикрытие 0-0-1"	Наименова ние груза, "Бензин-Не фть", "СТ", трафарет приписки			8
3295	Угледород оды легкие	328	3011	F1	33	КВ, УК, ВЦ, КЦ	П, М, К	3	"Легко воспламеняет ся", "Прикрытие 0-0-1"	"Угледород оды легкие", "Бензин-Не фть", "СТ", трафарет приписки			8
2319	УГЛЕВОД ОРОДЫ ТЕРПЕНО ВЫЕ, Н.У.К.	315	3013	F1	30	КВ, УК, ВЦ, КЦ	П, К	3	"Легко воспламеняет ся", "СО", "Прикрытие 0-0-1"	Наименова ние груза, "Х", трафарет приписки			78
3082	Угледород оды тяжелые	906	9063	M6	90	КВ, ВЦ, КЦ	П, К	9	"Прочие опасные вещества"	Наименова ние груза, "Бензин-Не фть", "СТ", трафарет приписки			8
1013	Углекислы й газ	см. УГЛЕРОДА ДИОКСИД											

-	Углерод технический	Не подпадает под действие Правил											
1846	Углерод четырехлористый	см. УГЛЕРОДА ТЕТРАХЛОРИД											
1013	УГЛЕРОДА ДИОКСИД	201	2212	2А	20	КВ, УК, ВЦ, КЦ	П, К	2.2	"Невоспламеняющийся неядовитый газ", "Спускать с горки осторожно", "Прикрытие 0-0-1". При перевозке в вагоне-цистерне, контейнере-цистерне: "Невоспламеняющийся неядовитый газ", "Не спускать с горки", "Прикрытие 0-0-3"	"Углерода диоксид", "С горки не спускать", трафарет приписки			4
2187	УГЛЕРОДА ДИОКСИД ОХЛАЖДЕННЫЙ ЖИДКИЙ	201	2213	3А	22	КВ, УК, ВЦ, КЦ	П, К	2.2	"Невоспламеняющийся неядовитый газ", "Спускать с горки осторожно", "Прикрытие 0-0-1". При перевозке в вагоне-цистерне,	Наименование груза, "С горки не спускать", трафарет приписки			28

										контейнере-цистерне: "Невоспламеняющийся неядовитый газ", "Не спускать с горки", "Прикрытие 0-0-3"				
1845	УГЛЕРОДА ДИОКСИД ТВЕРДЫЙ (ЛЕД СУХОЙ)	Не подпадает под действие Правил												
1131	Углерода дисульфида	см. СЕРОУГЛЕРОД												
1016	УГЛЕРОДА МОНООКСИД СЖАТЫЙ	207	2321	1TF	263	КВ, УК, ВЦ, КЦ	П, К	2.3, 2.1	"Ядовитый газ", "Легко воспламеняется", "Спускать с горки осторожно", "Прикрытие 1-1-1". При перевозке в вагоне-цистерне, контейнере-цистерне: "Ядовитый газ", "Легко воспламеняется", "Не спускать с горки", "Прикрытие 1-1-3"	Наименование груза, "С горки не спускать", трафарет приписки				4, 27

1953	Углерода монооксида и водорода смесь сжатая	219	2321	1TF	263	КВ, УК	П, К	2.3, 2.1	"Ядовитый газ", "Легко воспламеняется", "Спускать с горки осторожно", "Прикрытие 1-0-1"				27
1076	Углерода оксихлорид	см. ФОСГЕН											
2516	УГЛЕРОД А ТЕТРАБРОМИД	605	6113	T2	60	КВ, УК, ВЦ, КЦ	П, К	6.1	"Ядовито", "СО"	Наименование груза, "Х", трафарет приписки			1, 3, 25
1846	УГЛЕРОД А ТЕТРАХЛОРИД	605	6112	T1	60	КВ, УК, ВЦ, КЦ	П, К	6.1	"Ядовито", "СО"	"Углерод четыреххлористый", "Х", трафарет приписки			1, 3, 25
1362	УГОЛЬ АКТИВИРОВАННЫЙ	405	4213	S2	40	КВ, УК	П, К	4.2	"Самовозгорается", "СО", "Прикрытие 0-0-1"				3, 68
1361	УГОЛЬ или САЖА животного или растительного происхождения	405	4212, 4213	S2	40, 40	СКВ ^а , СК ^а , УК, ВЦ, КЦ	П, М, К	4.2	"Самовозгорается", "СО", "Прикрытие 0-0-1"	Наименование груза, "Х", трафарет приписки			3, 25, 77
1993	Удалитель парафиновых отложений типа СНПХ	328	3011, 3012	F1	33, 33	ВЦ, КЦ	П, К	3	"Легко воспламеняется", "Прикрытие 0-0-1"	"Удалитель парафиновых отложений", "Х", трафарет			13

			приписки			
2071	УДОБРЕН ИЕ НА ОСНОВЕ НИТРАТА АММОНИ Я, ОДНОРОД НЫЕ АЗОТНО- ФОСФАТН ЫЕ, АЗОТНО-К АЛИЙНЫЕ ИЛИ АЗОТНО- ФОСФАТН О-КАЛИЙН ЫЕ СМЕСИ, содержащ ие не более 70% нитрата аммония и не более 0,4% общего количеств а горючего органическ ого материала , рассчитыв аемого по углероду, или не более 45% нитрата	Не подпадает под действие Правил				

	аммония и неограниченное количество горючего материала												
1043	УДОБРЕНИЯ АММИАЧНОГО РАСТВОРА, содержащий свободный аммиак	208	2214		20			2.2	"Невоспламеняющийся неядовитый газ", "Не спускать с горки", "Прикрытие 0-0-3"				
2067	УДОБРЕНИЯ АММИАЧНО-НИТРАТНЫЕ	501	5113	O2	50	КВ, УК, ВБТ	П, К	5.1	"Окислитель", "СО"	Наименование груза, "X", трафарет приписки			25, 77, 86
2067	Удобрения аммиачно-нитратные : однородные неразделимые смеси нитрата аммония с другими неорганическими веществами, инертными по отношению к нему,	см. УДОБРЕНИЯ АММИАЧНО-НИТРАТНЫЕ											

	содержащие не менее 90% нитрата аммония и не более 0,2% горючих веществ (включая органическое вещество в пересчете на углерод) или содержащие менее 90%, но более 70% нитрата аммония и не более 0,4% горючих веществ													
1760	Удобрения жидкие азотные КЦС-АМ, коррозионные	см. Удобрения жидкие азотные, коррозионные												
1760	Удобрения жидкие азотные, коррозионные	823	8013	С9	80	ВЦ, КЦ	П, К	8	"Едкое"	Наименование груза, "X", трафарет приписки				25

-	Удобрения жидкие комплексные "ЖКУ"	Не подпадает под действие Правил												
1760	Удобрения жидкие коррозионные	823	8013	C9	80	ВЦ, КЦ	П, К	8	"Едкое"	Наименование груза, "Х", трафарет приписки				25
2330	УНДЕКАН	315	3013	F1	30	КВ, УК, ВЦ, КЦ	П, К	3	"Легко воспламеняется", "СО", "Прикрытие 0-0-1"	"Ундекан", "Бензин-Нефть", "СТ", трафарет приписки				8
1328	Уротропин	см. ГЕКСАМЕТИЛЕНТЕТРАМИН												
3358	УСТАНОВКИ РЕФРИЖЕРАТОРНЫЕ, содержащие воспламеняющийся неядовитый сжиженный газ	218	2116	6F	23	КВ, УК	П, К	2.1	"Воспламеняющийся газ"					
2857	УСТАНОВКИ РЕФРИЖЕРАТОРНЫЕ, содержащие невоспламеняющиеся нетоксичные газы	213	2216	6A	20	КВ, УК	П, К	2.2	"Невоспламеняющийся неядовитый газ"					

	или раствор аммиака (N ООН 2672)												
3268	УСТРОЙСТВА ГАЗОНАПОЛНИТЕЛЬНЫЕ НАДУВНЫХ ПОДУШЕК или МОДУЛИ НАДУВНЫХ ПОДУШЕК , или УСТРОЙСТВА ПРЕДВАРИТЕЛЬНОГО НАТЯЖЕНИЯ РЕМНЕЙ БЕЗОПАСНОСТИ	907	9053	M5	90	КВ, УК	П, К	9	"Прочие опасные вещества"				
3150	УСТРОЙСТВА МАЛЫЕ, ПРИВОДИМЫЕ В ДЕЙСТВИЕ УГЛЕВОДОРОДНЫМ ГАЗОМ, или	214	2116	6F	23	КВ, УК	П, К	2.1	"Воспламеняющийся газ"				

	БАЛЛОНЫ С УГЛЕВОДОРОДНЫМ ГАЗОМ ДЛЯ МАЛЫХ УСТРОЙСТВ с выпускным приспособлением													
2990	Устройства спасательные, самонадувающиеся такие, как авиационные аварийные трапы и авиационные аварийные комплекты и морские спасательные приборы	см. СРЕДСТВА СПАСАТЕЛЬНЫЕ САМОНАДУВНЫЕ												
2645	ФЕНАЦИЛБРОМИД	616	6112	T2	60	КВ, УК, ВЦ, КЦ	П, К	6.1	"Ядовито"	Наименование груза, "X", трафарет приписки				3, 25
1697	Фенацилхлорид	см. ХЛОРАЦЕТОФЕНОН, ТВЕРДЫЙ												

2311	ФЕНЕТИДИНЫ	608	6113	T1	60	КВ, УК, ВЦ, КЦ	П, К	6.1	"Ядовито", "СО"	Наименование груза, "Х", трафарет приписки			1, 3, 25
3077	N-Фенил-п-фенилендиамин	906	9063	M7	90	КВ, УК	П, К	9	"Прочие опасные вещества"				86
2577	ФЕНИЛАЦЕТИЛХЛОРИД	804	8012	C3	80	КВ, УК, ВЦ, КЦ	П, К	8	"Едкое", "СО"	Наименование груза, "Х", трафарет приписки			3, 25
2470	ФЕНИЛАЦЕТОНИТРИЛ ЖИДКИЙ	608	6113	T1	60	КВ, УК, ВЦ, КЦ	П, К	6.1	"Ядовито", "СО"	Наименование груза, "Х", трафарет приписки			3, 25
3077	Фенилбутадиноксид	906	9063	M7	90	КВ, УК	П, К	9	"Прочие опасные вещества"				86
2572	ФЕНИЛГИДРАЗИН	616	6112	T1	60	КВ, УК, ВЦ, КЦ	П, К	6.1	"Ядовито"	"Фенилгидразин", "Х", трафарет приписки			3, 25
1673	ФЕНИЛЕНДИАМИНЫ (о-, м-, п-)	608	6113	T2	60	КВ, УК, ВЦ, КЦ	П, К	6.1	"Ядовито", "СО"	Наименование груза, "Х", трафарет приписки			3, 25
2487	ФЕНИЛИЗОЦИАНАТ	609	6121	TF1	663	КВ, УК, ВЦ, КЦ	П, К	6.1, 3	"Ядовито", "Легко воспламеняется", "Прикрытие 0-0-1"	Наименование груза, "Х", трафарет приписки			3, 25
1672	ФЕНИЛКАРБИЛАМИНОХЛОРИД	616	6111	T1	66	СКВ, СК, ВЦ, КЦ	П, К	6.1	"Ядовито", "СО", "Прикрытие 1-1-1"	Наименование груза, "Х", трафарет			25

2337	ФЕНИЛМЕ РКАПТАН	609	6121	TF1	663	КВ, УК, ВЦ, КЦ	П, К	6.1, 3	"Ядовито", "Легко воспламеняет ся", "Спускать с горки осторожно", "Прикрытие 1-1-1"	приписки Наименова ние груза, "Спускать с горки осторожно" , "X", трафарет приписки			3, 25
1674	ФЕНИЛРТ УТИ АЦЕТАТ	619	6112	T3	60	КВ, УК, ВЦ, КЦ	П, К	6.1	"Ядовито"	Наименова ние груза, "X", трафарет приписки			3, 25
1894	ФЕНИЛРТ УТИ ГИДРОКС ИД	619	6112	T3	60	КВ, УК, ВЦ, КЦ	П, К	6.1	"Ядовито"	Наименова ние груза, "X", трафарет приписки			3, 25
1895	ФЕНИЛРТ УТИ НИТРАТ	619	6112	T3	60	КВ, УК, ВЦ, КЦ	П, К	6.1	"Ядовито"	Наименова ние груза, "X", трафарет приписки			3, 25
2026	ФЕНИЛРТ УТИ СОЕДИНЕ НИЕ, Н.У.К.	630	6111, 6112, 6113	T3	66, 60, 60	СКВ ^а , СК ^а , ВЦ, КЦ	П, К	6.1	"Ядовито", "СО", "Прикрытие 1-0-1"	Наименова ние груза, "X", трафарет приписки			25
1804	ФЕНИЛТР ИХЛОРСИ ЛАН	805	8012	C3	X80	КВ, УК, ВЦ, КЦ	П, К	8	"Едкое", "СО", "Прикрытие 0-0-1"	"Фенилтри хлорсилан" , "X", трафарет приписки			3, 25
2798	ФЕНИЛФО СФОРДИХ ЛОРИД	804	8012	C3	80	КВ, УК, ВЦ, КЦ	П, К	8	"Едкое", "СО"	Наименова ние груза, "X", трафарет			3, 25

2799	ФЕНИЛФОСФОРТИОДИХЛОРИД	804	8012	С3	80	КВ, УК, ВЦ, КЦ	П, К	8	"Едкое", "СО"	приписки Наименование груза, "Х", трафарет приписки			3, 25
1134	Фенилхлорид	см. ХЛОРБЕНЗОЛ											
2988	Фенилхлорсилан	431	4381	WFC	X338	СКВ ^а , СК ^а ,	П	4.3, 3, 8	"При взаимодействии с водой выделяются воспламеняющиеся газы", "Легко воспламеняется", "Едкое", "Не спускать с горки", "Прикрытие 1-1-1"				39
2746	ФЕНИЛХЛОРОФОРМИАТ	611	6172	ТС1	68	КВ, УК, ВЦ, КЦ	П, К	6.1, 8	"Ядовито", "Едкое"	Наименование груза, "Х", трафарет приписки			3, 25
2810	2-Фенилэтанол	615	6112	T1	60	КВ, УК, ВЦ, КЦ	П, К	6.1	"Ядовито"	Наименование груза, "Х", трафарет приписки			25
2435	Фенилэтилдихлорсилан	см. ЭТИЛФЕНИЛДИХЛОРСИЛАН											
2312	ФЕНОЛ РАСПЛАВЛЕННЫЙ	608	6112	T1	60	КВ, УК, ВЦ, КЦ	П, К	6.1	"Ядовито"	"Фенол", "Х", трафарет приписки			3, 25

1671	ФЕНОЛ ТВЕРДЫЙ	608	6112	T2	60	КВ, УК, ВЦ, КЦ	П, К	6.1	"Ядовито"	"Фенол", "Х", трафарет приписки			1, 3, 25
2821	ФЕНОЛА РАСТВОР	608	6112, 6113	T1	60, 60	КВ, УК, ВЦ, КЦ	П, К	6.1	"Ядовито"	"Фенол", "Х", трафарет приписки			1, 3, 25
2810	Фенолоспи рты	615	6113	T1	60	ВЦ, КЦ	П, К	6.1	"Ядовито"	"Фенолосп ирты", "Х", трафарет приписки			25
1803	ФЕНОЛСУ ЛЬФОКИС ЛОТА ЖИДКАЯ	804	8012	C3	80	КВ, УК, ВЦ, КЦ	П, К	8	"Едкое", "СО", "Прикрытие 0-0-1"	Наименова ние груза, "Х", трафарет приписки			1, 3, 25
1760	Феноляты	823	8013	C9	80	ВЦ, КВ	П, К	8	"Едкое"	"Феноляты ", "Х", трафарет приписки			25
1408	ФЕРРОСИ ЛИЦИЙ с массовой долей кремния не менее 30%, но менее 90%	408	4363	WT2	462	КВ, УК, ВЦ, КЦ	П, К	4.3, 6.1	"При взаимодейств ии с водой выделяются воспламеняю щиеся газы", "Ядовито", "СО", "Прикрытие 0-0-1"	Наименова ние груза, "Х", трафарет приписки			25, 58
1323	ФЕРРОЦЕ РИЙ	403	4112	F3	40	КВ, УК, ВЦ, КЦ	П, К	4.1	"Легко воспламеняет ся", "СО", "Прикрытие 0-0-1"	Наименова ние груза, "Х", трафарет приписки			25
3270	ФИЛЬТРЫ НИТРОЦЕ ЛЛЮЛОЗН ЫЕ	402	4112	F1	40	КВ, УК	П, К	4.1	"Легко воспламеняет ся", "СО", "Прикрытие				

	МЕМБРАН НЫЕ, содержащ ие не более 12,6% азота по массе сухого вещества									0-0-1"				
1993	Флицид	328	3013	F1	30	КВ, ВЦ, КЦ	П, К	3	"Легко воспламеняет ся", "СО", "Прикрытие 0-0-1"	"Флицид", "Х", трафарет приписки				25
3082	Флотореаг ент нефтеугле химически й марки ФН	906	9023	M6	90	ВЦ, КЦ	П, К	9	"Прочие опасные вещества"	Наименова ние груза, "Х", трафарет приписки				25
1993	Флотореаг ент нефтеугле химически й марки ФНУ	328	3012, 3013	F1	33, 30	ВЦ, КЦ	П, К	3	"Легко воспламеняет ся", "Прикрытие 0-0-1"	"ФНУ", "Х", трафарет приписки				25
1992	Флюс жидкий БМ-1	319	3022	FT1	336	КВ, КЦ	П, К	3, 6.1	"Легко воспламеняет ся", "Ядовито", "СО", "Прикрытие 0-0-1"	Наименова ние груза, "Х", трафарет приписки				25, 44
2209	Формалин	см. ФОРМАЛЬДЕГИДА РАСТВОР, содержащий не менее 25% формальдегида												
1166	Формальгл иколь	см. ДИОКСОЛАН												

1198	ФОРМАЛЬДЕГИДА РАСТВОР ЛЕГКОВО СПЛАМЕН ЯЮЩИЙС Я	320	3033	FC	38	КВ, УК, ВЦ, КЦ	П, К	3, 8	"Легко воспламеняет ся", "Едкое", "СО", "Прикрытие 0-0-1"	Наименова ние груза, "Х", трафарет приписки			25, 44
2209	ФОРМАЛЬ ДЕГИДА РАСТВОР, содержащ ий не менее 25% формальд егиды	807	8013	C9	80	КВ, УК, ВЦ, КЦ	П, К	8	"Едкое", "СО"	"Формалин ", "Х", трафарет приписки			1, 3, 14
1760	Форммоче вина	823	8012	C9	80	ВЦ, КЦ	П, К	8	"Едкое"	"Форммоче вина", "Х", трафарет приписки			25
1076	ФОСГЕН	203	2342	2ТС	268	СКВ, ВЦ	П	2.3, 8	"Ядовитый газ", "Едкое", "Не спускать с горки", "Прикрытие 1-1-1" При перевозке в вагоне-цисте рне: "Ядовитый газ", "Едкое", "Не спускать с горки", "Прикрытие 1-1-3"	Наименова ние груза, "Х", "С горки не спускать", трафарет приписки			2, 2а, 5а, 5б, 25
2940	9-ФОСФА БИЦИКЛО НОНАНЫ (ЦИКЛООК ТАДИЕНФ ОСФИНЫ)	405	4212	S2	40	КВ, УК, ВЦ, КЦ	П, К	4.2	"Самовозгора ется", "СО", "Прикрытие 0-0-1"	Наименова ние груза, "Х", трафарет приписки			25

3264	Фосфанол	816	8011	C1	88	КВ, УК, ВЦ, КЦ	П, К	8	"Едкое", "Прикрытие 0-0-1"	"Фосфанол", "Х", трафарет приписки			3, 23
2199	ФОСФИН	209	2322	2TF	263	КВ, УК	П, К	2.3, 2.1	"Ядовитый газ", "Легко воспламеняет ся", "Спускать с горки осторожно", "Прикрытие 1-1-1"				27
3525	ФОСФИН АДСОРБИ РОВАННЫ Й	209		9TF	263	КВ, УК	П, К	2.3, 2.1	"Ядовитый газ", "Легко воспламеняет ся", "Спускать с горки осторожно", "Прикрытие 0-0-1"				
1338	ФОСФОР АМОРФН ЫЙ	404	4113	F3	40	КВ, УК, ВЦ, КЦ	П, К	4.1	"Легко воспламеняет ся", "СО", "Прикрытие 0-0-1"	Наименова ние груза, "Х", трафарет приписки			1, 25
1381	ФОСФОР БЕЛЫЙ (ЖЕЛТЫЙ) ПОД СЛОЕМ ВОДЫ или В РАСТВОР Е	406	4231	ST3, ST4	46	СКВ ^а , СК ^а , ВЦ, КЦ	П, К	4.2, 6.1	"Самовозгора ется", "Ядовито", "Не спускать с горки", "Прикрытие 0-0-1". При перевозке в вагоне-цисте рне, контейнере-ц истерне: "Самовозгора ется", "Ядовито",	Наименова ние груза, "С горки не спускать", "Х", трафарет приписки			2а, 19, 37

									"Не спускать с горки", "Прикрытие 1-1-3"				
1381	ФОСФОР БЕЛЫЙ (ЖЕЛТЫЙ) СУХОЙ	406	4231	ST3, ST4	46	СКВ ^а , СК ^а , ВЦ, КЦ	П, К	4.2, 6.1	"Самовозгорается", "Ядовито", "Не спускать с горки", "Прикрытие 0-0-1". При перевозке в вагоне-цистерне, контейнере-цистерне: "Самовозгорается", "Ядовито", "Не спускать с горки", "Прикрытие 1-1-3"	Наименование груза, "С горки не спускать", "Х", трафарет приписки			2а, 19
2447	ФОСФОР БЕЛЫЙ РАСПЛАВЛЕННЫЙ	406	4231	ST3	446	ВЦ, КЦ	П, К	4.2, 6.1	"Самовозгорается", "Ядовито", "Не спускать с горки", "Прикрытие 1-1-3"	Наименование груза, "Х", "С горки не спускать", трафарет приписки			2а, 25
1340	Фосфор пятисернистый	см. ФОСФОРА ПЕНТАСУЛЬФИД, не содержащий желтого или белого фосфора											
1343	Фосфор трехсернистый	см. ФОСФОРА ТРИСУЛЬФИД, не содержащий желтого или белого фосфора											
1809	Фосфор треххлористый	см. ФОСФОРА ТРИХЛОРИД											

1807	ФОСФОРА (V) ОКСИД	806	8012	C2	80	КВ, УК, ВЦ, КЦ	П, К	8	"Едкое", "СО", "Прикрытие 0-0-1"	Наименование груза, "Х", трафарет приписки			3, 25
1339	ФОСФОРА ГЕПТАСУЛЬФИД, не содержащий желтого или белого фосфора	404	4112	F3	40	КВ, УК, ВЦ, КЦ	П, К	4.1	"Легко воспламеняется", "СО", "Прикрытие 0-0-1"	Наименование груза, "Х", трафарет приписки			25
1939	ФОСФОРА ОКСИБРОМИД	806	8012	C2	80	КВ, УК, ВЦ, КЦ	П, К	8	"Едкое", "СО"	"Фосфора оксидбромид", "Х", трафарет приписки			3, 25
2576	ФОСФОРА ОКСИБРОМИД РАСПЛАВЛЕННЫЙ	801	8012	C1	80	ВЦ, КЦ	П, К	8	"Едкое"	"Фосфора оксидбромид", "Х", трафарет приписки			25
1810	ФОСФОРА ОКСИХЛОРИД	665	6171	ТС3	X668	КВ, УК, ВЦ, КЦ	П, К	6.1, 8	"Ядовито", "Едкое", "СО", "Прикрытие 0-0-1"	Наименование груза, "Х", трафарет приписки			3, 25
2691	ФОСФОРА ПЕНТАБРОМИД	806	8012	C2	80	КВ, УК, ВЦ, КЦ	П, К	8	"Едкое", "СО"	Наименование груза, "Х", трафарет приписки			
1340	ФОСФОРА ПЕНТАСУЛЬФИД, не содержащий желтого или белого	409	4332	WF2	423	КВ, УК, ВЦ, КЦ	П, К	4.3, 4.1	"При взаимодействии с водой выделяются воспламеняющиеся газы", "Легко"	"Фосфора пентасульфид", "Х", трафарет приписки			25

	фосфора									воспламеняется", "СО", "Прикрытие 0-0-1"				
2198	ФОСФОРА ПЕНТАФТ ОРИД	203	2341	2ТС	268	КВ, УК	П, К	2.3, 8		"Ядовитый газ", "Едкое", "Не спускать с горки", "Прикрытие 0-0-3"				
3524	ФОСФОРА ПЕНТАФТ ОРИД АДСОРБИ РОВАННЫ Й	203		9ТС	268	КВ, УК	П, К	2.3, 8		"Ядовитый газ", "Едкое", "Спускать с горки осторожно", "Прикрытие 0-0-1"				
1806	ФОСФОРА ПЕНТАХЛ ОРИД	806	8012	С2	80	КВ, УК, ВЦ, КЦ	П, К	8		"Едкое", "СО"	"Фосфора пентахлор ид", "Х", трафарет приписки			25
1341	ФОСФОРА СЕСКВИС УЛЬФИД, не содержащ ий желтого или белого фосфора	404	4112	F3	40	КВ, УК, ВЦ, КЦ	П, К	4.1		"Легко воспламеняет ся", "СО", "Прикрытие 0-0-1"	Наименова ние груза, "Х", трафарет приписки			25
1808	ФОСФОРА ТРИБРОМ ИД	801	8012	С1	X80	КВ, УК, ВЦ, КЦ	П, К	8		"Едкое", "СО"	Наименова ние груза, "Х", трафарет приписки			3, 25
2578	ФОСФОРА ТРИОКСИ Д	806	8013	С2	80	КВ, УК, ВЦ, КЦ	П, К	8		"Едкое", "СО"	"Фосфора триоксид", "Х", трафарет			3, 25

1343	ФОСФОРА ТРИСУЛЬ ФИД, не содержащ ий желтого или белого фосфора	404	4112	F3	40	КВ, УК, ВЦ, КЦ	П, К	4.1	"Легко воспламеняет ся", "СО", "Прикрытие 0-0-1"	приписки Наименова ние груза, "Х", трафарет приписки			25
1809	ФОСФОРА ТРИХЛОР ИД	656	6171	ТС3	668	КВ, УК, ВЦ, КЦ	П, К	6.1, 8	"Ядовито", "Едкое", "СО", "Прикрытие 0-0-1"	"Фосфора трихлорид", "Х", трафарет приписки			3, 25
1810	Фосфорил хлористый	см. ФОСФОРА ОКСИХЛОРИД											
1939	Фосфорил бромид	см. ФОСФОРА ОКСИБРОМИД											
2199	Фосфоров одород	см. ФОСФИН											
2303	Фракция альфамет илстироль ная	см. ИЗОПРОПЕНИЛБЕНЗОЛ											
3295	Фракция альфа-оле финов C ₁₀ - C ₁₂	328	3013	F1	30	ВЦ, КЦ	П, К	3	"Легко воспламеняет ся", "Прикрытие 0-0-1"	Наименова ние груза, "Бензин-Не фть", "СТ", трафарет приписки			8
3295	Фракция альфа-оле финов C ₈ , C ₈ - C ₁₀	328	3013	F1	30	ВЦ, КЦ	П, К	3	"Легко воспламеняет ся", "Прикрытие 0-0-1"	"Альфа-ол еины", "Бензин-Не фть", "СТ", трафарет приписки			8
2928	Фракция антрацено вая	640	6172	ТС2	68	ВЦ, КЦ	П, К	6.1, 8	"Ядовито", "Едкое"	"Антрацен", "Х", трафарет приписки			10

1992	Фракция ароматическая коксохимического производства	319	3022	FT1	336	КВ, ВЦ	П, К	3, 6.1	"Легко воспламеняется", "Ядовито", "СО", "Прикрытие 0-0-1"	Наименование груза, "Х", трафарет приписки			25, 44
3295	Фракция бензиновая газовая стабильная	см. УГЛЕВОДОРОДЫ ЖИДКИЕ, Н.У.К.											
1268	Фракция бензиновая прямой гонки	328	3012	F1	33	ВЦ, КЦ	П, К	3	"Легко воспламеняется", "Прикрытие 0-0-1"	"Бензин", "С"			8
1993	Фракция бензол-толуольная	328	3011, 3012	F1	33, 33	ВЦ, КЦ	П, К	3	"Легко воспламеняется", "Прикрытие 0-0-1"	"Бентол", "Х", трафарет приписки			78
2313	Фракция бетапиколовая	см. ПИКОЛИНЫ											
1965	Фракция бутан-бутиленовая	206	2112	2F	23	КВ, УК, ВЦ, КЦ	П, М, К	2.1	"Воспламеняющийся газ", "Спускать с горки осторожно", "Прикрытие 0-0-1". При перевозке в вагоне-цистерне, контейнере-цистерне: "Воспламеняющийся газ", "Не спускать"	"Бутан", "С горки не спускать", трафарет приписки			4

									с горки", "Прикрытие 0-0-3"				
3295	Фракция бутан-пропан-гексановая	328	3011	F1	33	ВЦ, КЦ	П, К	3	"Легко воспламеняется", "Не спускать с горки", "Прикрытие 0-0-3"	Наименование груза, "С горки не спускать", "Х", трафарет приписки			4
1965	Фракция бутилен-амиленовая	206	2112	2F	23	ВЦ, КЦ	П, К	2.1	"Воспламеняющийся газ", "Не спускать с горки", "Прикрытие 0-0-3"	"Бутилен", "С горки не спускать", трафарет приписки			4
1965	Фракция бутилен-бутадиеновая	206	2112	2F	23	ВЦ, КЦ	П, К	2.1	"Воспламеняющийся газ", "Не спускать с горки", "Прикрытие 0-0-3"	Наименование груза, "С горки не спускать", трафарет приписки			4
1965	Фракция бутилен-дивиниловая	см. Фракция бутилен-бутадиеновая											
1965	Фракция бутилен-изобутиленовая	206	2112	2F	23	ВЦ, КЦ	П, К	2.1	"Воспламеняющийся газ", "Не спускать с горки", "Прикрытие 0-0-3"	"Бутилен", "С горки не спускать", трафарет приписки			4
1965	Фракция бутиленовая	206	2112	2F	23	КВ, УК, КЦ	П, М, К	2.1	"Воспламеняющийся газ", "Спускать с горки осторожно", "Прикрытие 0-0-1". При перевозке в	Наименование груза, "С горки не спускать", трафарет приписки			4

									контейнере-цистерне: "Воспламеняющийся газ", "Не спускать с горки", "Прикрытие 0-0-3"				
3295	Фракция гексан-гептановая	328	3012	F1	33	ВЦ, КЦ	П, К	3	"Легко воспламеняется", "Прикрытие 0-0-1"	"Бензин", "С"			11
3295	Фракция гексановая	328	3012	F1	33	ВЦ, КЦ	П, К	3	"Легко воспламеняется", "Прикрытие 0-0-1"	"Бензин", "С"			11
3295	Фракция изоамиленовая	328	3011	F1	33	ВЦ, КЦ	П, К	3	"Легко воспламеняется", "Не спускать с горки", "Прикрытие 0-0-3"	"Изоамилен", "С горки не спускать", "Х", трафарет приписки			6
1965	Фракция изобутан-изобутиленовая	206	2112	2F	23	ВЦ, КЦ	П, К	2.1	"Воспламеняющийся газ", "Не спускать с горки", "Прикрытие 0-0-3"	"Бутан", "С горки не спускать", трафарет приписки			4
1965	Фракция изобутановая	206	2112	2F	23	ВЦ, КЦ	П, К	2.1	"Воспламеняющийся газ", "Не спускать с горки", "Прикрытие 0-0-3"	"Бутан", "С горки не спускать", трафарет приписки			4

3295	Фракция изопентановая	328	3011	F1	33	ВЦ, КЦ	П, К	3	"Легко воспламеняется", "Не спускать с горки", "Прикрытие 0-0-3"	"Пентан", "С горки не спускать", "Х", трафарет приписки			4
1993	Фракция инденкумароновая	328	3012, 3013	F1	33, 30	КВ, ВЦ, КЦ	П, К	3	"Легко воспламеняется", "СО", "Прикрытие 0-0-1"	Наименование груза, "Х", трафарет приписки			25
3295	Фракция керосино-газойлевая	328	3012	F1	33	ВЦ, КЦ	П, К	3	"Легко воспламеняется", "Прикрытие 0-0-1"	"Бензин", "Бензин-Нефть", "С" или "СТ"			11
1307	Фракция ксилольная	см. КСИЛОЛЫ											
3295	Фракция метилдигидропирановая	328	3012	F1	33	ВЦ, КЦ	П, К	3	"Легко воспламеняется", "Прикрытие 0-0-1"	"Тетран", "Х", трафарет приписки			25
3295	Фракция н-гептановая	328	3011	F1	33	ВЦ, КЦ	П, К	3	"Легко воспламеняется", "Не спускать с горки", "Прикрытие 0-0-3"	Наименование груза, "Х", "С горки не спускать", трафарет приписки			4
1965	Фракция нормального бутана	206	2112	2F	23	ВЦ, КЦ	П, К	2.1	"Воспламеняющийся газ", "Не спускать с горки", "Прикрытие 0-0-3"	"Бутан", "С горки не спускать", трафарет приписки			4

3295	Фракция параксилольная	328	3012	F1	33	ВЦ, КЦ	П, К	3	"Легко воспламеняется", "Прикрытие 0-0-1"	Наименование груза, "Х", трафарет приписки			78
3295	Фракция пентан-изо пентановая	328	3011	F1	33	ВЦ, КЦ	П, К	3	"Легко воспламеняется", "Не спускать с горки", "Прикрытие 0-0-3"	"Пентан", "С горки не спускать", "Х", трафарет приписки			4
3295	Фракция пентанизопренциклопентадиеновая	328	3011	F1	33	ВЦ, КЦ	П, К	3	"Легко воспламеняется", "Не спускать с горки", "Прикрытие 0-0-3"	"Пентан", "С горки не спускать", "Х", трафарет приписки			4
3295	Фракция пентановая	328	3011	F1	33	КВ, ВЦ, КЦ	П, М, К	3	"Легко воспламеняется", "Прикрытие 0-0-1". При перевозке в вагоне-цистерне, контейнере-цистерне: "Легко воспламеняется", "Не спускать с горки", "Прикрытие 0-0-3"	"Пентан", "Х", "С горки не спускать", трафарет приписки			4
2313	Фракция пиколиновая	см. ПИКОЛИНЫ											

1993	Фракция пипериленовая	328	3012, 3013	F1	33, 30	ВЦ, КЦ	П, К	3	"Легко воспламеняется", "СО", "Прикрытие 0-0-1"	"Фракция пипериленовая", "Х", трафарет приписки			25
1992	Фракция полиалкилбензолов	см. Фракция полиалкилбензольная											
1992	Фракция полиалкилбензольная	319	3023	FT1	36	ВЦ, КЦ	П, К	3, 6.1	"Легко воспламеняется", "Ядовито", "Прикрытие 0-0-1"	"Алкилбензол", "Х", трафарет приписки			78, 44
1965	Фракция пропан-бутановая	206	2112	2F	23	КВ, УК, ВЦ, КЦ	П, М, К	2.1	"Воспламеняющийся газ", "Спускать с горки осторожно", "Прикрытие 0-0-1". При перевозке в вагоне-цистерне, контейнере-цистерне: "Воспламеняющийся газ", "Не спускать с горки", "Прикрытие 0-0-3"	"Пропан", "С горки не спускать", трафарет приписки			4
1965	Фракция пропан-бутан-пентановая	206	2112	2F	23	ВЦ, КЦ	П, К	2.1	"Воспламеняющийся газ", "Не спускать с горки", "Прикрытие 0-0-3"	"Пропан", "С горки не спускать", трафарет приписки			4

1978	Фракция пропановая	см. ПРОПАН											
1965	Фракция пропан-пропиленовая	206	2112	2F	23	ВЦ, КЦ	П, К	2.1	"Воспламеняющийся газ", "Не спускать с горки", "Прикрытие 0-0-3"	"Пропан", "С горки не спускать", трафарет приписки			4
1965	Фракция углеводородная, широкая	см. Фракция широкая легких углеводородов (ШФЛУ)											
2810	Фракция фенольная	615	6112	T1	60	КВ, УК, ВЦ, КЦ	П, М, К	6.1	"Ядовито"	"Фенол", "Х", трафарет приписки			3, 25
1965	Фракция широкая легких углеводородов (ШФЛУ)	206	2112	2F	23	ВЦ, КЦ	П, К	2.1	"Воспламеняющийся газ", "Не спускать с горки", "Прикрытие 0-0-3"	"Бутан" или "Пропан", "С горки не спускать", трафарет приписки			4
3295	Фракция этилбензолная	328	3012	F1	33	ВЦ, КЦ	П, К	3	"Легко воспламеняется", "Прикрытие 0-0-1"	"Этилбензол", "Х", трафарет приписки			78
1993	Фракция эфира альдегидная	328	3011, 3012	F1	33, 33	КВ, ВЦ, КЦ	П, М, К	3	"Легко воспламеняется", "СО", "Прикрытие 0-0-1". При перевозке в вагоне-цистерне, контейнере-цистерне: "Легко"	"Фракция эфира альдегидная", "С горки не спускать", "Х", трафарет приписки			4

									воспламеняется", "Не спускать с горки", "Прикрытие 0-0-3"				
1992	Фтион	319	3022	FT1	336	ВЦ, КЦ	П, К	3, 6.1	"Легко воспламеняется", "Ядовито", "Прикрытие 0-0-1"	"Фтион", "Х", трафарет приписки			25, 44
1045	ФТОР СЖАТЫЙ	211	2361	1ТОС	265	КВ, УК	П, К	2.3, 5.1, 8	"Ядовитый газ", "Окислитель", "Едкое", "Спускать с горки осторожно", "Прикрытие 1-1-1"				27
2941	ФТОРАНИЛИНЫ	608	6113	T1	60	КВ, УК, ВЦ, КЦ	П, К	6.1	"Ядовито", "СО"	Наименование груза, "Х", трафарет приписки			3, 25
2387	ФТОРБЕНЗОЛ	312	3012	F1	33	КВ, УК, ВЦ, КЦ	П, К	3	"Легко воспламеняется", "СО", "Прикрытие 0-0-1"	"Фторбензол", "Х", трафарет приписки			78
1029	Фтордихлорметан	см. ДИХЛОРФТОРМЕТАН (ГАЗ РЕФРИЖЕРАТОРНЫЙ R 21)											
2856	ФТОРОСИЛИКАТЫ, Н.У.К.	630	6113	T5	60	КВ, УК, ВЦ, КЦ	П, К	6.1	"Ядовито", "СО"	Наименование груза, "Х", трафарет приписки			3, 25

2388	ФТОРТОЛУОЛЫ	312	3012	F1	33	КВ, УК, ВЦ, КЦ	П, К	3	"Легко воспламеняется", "СО", "Прикрытие 0-0-1"	Наименование груза, "Х", трафарет приписки			78
1780	ФУМАРИЛХЛОРИД	803	8012	С3	80	КВ, УК, ВЦ, КЦ	П, К	8	"Едкое", "СО"	"Фумарилхлорид", "Х", трафарет приписки			3, 25
1199	ФУРАЛЬДЕГИДЫ	650	6122	TF1	63	КВ, УК, ВЦ, КЦ	П, К	6.1, 3	"Ядовито", "Легко воспламеняется", "СО", "Прикрытие 0-0-1"	Наименование груза, "Х", трафарет приписки			3, 25
2389	ФУРАН	301	3011	F1	33	КВ, УК, ВЦ, КЦ	П, К	3	"Легко воспламеняется", "СО", "Прикрытие 0-0-1"	"Фуран", "Х", трафарет приписки			25
1199	Фурфураль	см. ФУРАЛЬДЕГИДЫ											
1199	Фурфуральдегид	см. ФУРАЛЬДЕГИДЫ											
2526	ФУРФУРИЛАМИН	325	3033	FC	38	КВ, УК, ВЦ, КЦ	П, К	3, 8	"Легко воспламеняется", "Едкое", "СО", "Прикрытие 0-0-1"	"Фурфуриламин", "Х", трафарет приписки			25, 44
1199	Фурфурол	см. ФУРАЛЬДЕГИДЫ											
2398	Фэтерол	см. ЭФИР МЕТИЛ-трет-БУТИЛОВЫЙ											
2656	ХИНОЛИН	608	6113	T1	60	КВ, УК, ВЦ, КЦ	П, К	6.1	"Ядовито", "СО"	Наименование груза, "Х", трафарет приписки			3, 25

3082	Хладон 122а	см. 1,1-Дифтор-1,2,2-трихлорэтан											
1030	Хладон 152а	см. 1,1-ДИФТОРЭТАН (ГАЗ РЕФРИЖЕРАТОРНЫЙ R 152а)											
3082	Хладон-113	см. Трифтортрихлорэтан											
1028	Хладон-12	см. ДИХЛОРДИФТОРМЕТАН (ГАЗ РЕФРИЖЕРАТОРНЫЙ R 12)											
1976	Хладон-318-С	см. ОКТАФТОРЦИКЛОБУТАН (ГАЗ РЕФРИЖЕРАТОРНЫЙ RС 318)											
2599	Хладон-503	см. ТРИФТОРХЛОРМЕТАНА И ФТОРОФОРМА АЗЕОТРОПНАЯ СМЕСЬ, содержащая приблизительно 60% трифторхлорметана (ГАЗ РЕФРИЖЕРАТОРНЫЙ R 503)											
3163	Хладон-612	215	2212	2А	20	КВ, УК	П, М, К	2.2	"Невоспламеняющийся неядовитый газ", "Спускать с горки осторожно", "Прикрытие 0-0-1"				
1364	ХЛОПКА ОТХОДЫ, ПРОПИТАННЫЕ МАСЛОМ	405	4213	S2	40	КВ, УК	П, К	4.2	"Самовозгорается", "Прикрытие 3-0-1"				36
1365	ХЛОПОК ВЛАЖНЫЙ	405	4213	S2	40	КВ, УК	П, К	4.2	"Самовозгорается", "Прикрытие 3-0-1"				36
1325	Хлопок-сырец	401	4113	F1	40	КВ, УК	П, К	4.1	"Легко воспламеняется", "Прикрытие 0-0-1"				35
1017	ХЛОР	203	2362	2ТС	265	КВ, УК, ВЦ, КЦ	П, К	2.3, 8, 5.1	"Ядовитый газ", "Едкое", "Окислитель", "Не спускать с горки", "Прикрытие	"Хлор", "С горки не спускать", трафарет приписки			2а, 3, 5а, 6, 64

									1-1-1". При перевозке в вагоне-цистерне, контейнере-цистерне: "Ядовитый газ", "Едкое", "Окислитель", "Не спускать с горки", "Прикрытие 1-1-3"				
3520	ХЛОР АДСОРБИРОВАННЫЙ	203		9ТС	265	КВ, УК	П, К	2.3, 5.1, 8	"Ядовитый газ", "Окислитель", "Едкое", "Спускать с горки осторожно", "Прикрытие 0-0-1"				
1749	Хлор трехфтористый	см. ХЛОРА ТРИФТОРИД											
2517	1-ХЛОР-1, 1-ДИФТОР ЭТАН (ГАЗ РЕФРИЖЕРАТОРНЫЙ R 142b)	205	2112	2F	23	КВ, УК, ВЦ, КЦ	П, К	2.1	"Воспламеняющийся газ", "Спускать с горки осторожно", "Прикрытие 0-0-1". При перевозке в вагоне-цистерне, контейнере-цистерне: "Воспламеняющийся газ", "Не спускать	Наименование груза, "С горки не спускать", "Х", трафарет приписки			4

									с горки", "Прикрытие 0-0-3"				
1021	1-ХЛОР-1, 2,2,2-ТЕТР АФТОРЭТ АН (ГАЗ РЕФРИЖЕ РАТОРНЫ Й R 124)	201	2212	2А	20	КВ, УК, ВЦ, КЦ	П, К	2.2	"Невоспламе няющийся неядовитый газ", "Спускать с горки осторожно", "Прикрытие 0-0-1". При перевозке в вагоне-цисте рне, контейнере-ц истерне: "Невоспламе няющийся неядовитый газ", "Не спускать с горки", "Прикрытие 0-0-3"	Наименова ние груза, "С горки не спускать", трафарет приписки			25
1983	1-ХЛОР-2, 2,2-ТРИФТ ОРЭТАН (ГАЗ РЕФРИЖЕ РАТОРНЫ Й R 133а)	201	2212	2А	20	КВ, УК, ВЦ, КЦ	П, К	2.2	"Невоспламе няющийся неядовитый газ", "Спускать с горки осторожно", "Прикрытие 0-0-1". При перевозке в вагоне-цисте рне, контейнере-ц истерне: "Невоспламе	Наименова ние груза, "С горки не спускать", трафарет приписки			4

										няющийся неядовитый газ", "Не спускать с горки", "Прикрытие 0-0-3"			
2688	1-Хлор-3-бромпропан	см. 1-БРОМ-3-ХЛОРПРОПАН											
2236	3-ХЛОР-4-МЕТИЛФЕНИЛИЗОЦИАНАТ ЖИДКИЙ	609	6112	T2	60	КВ, УК, ВЦ, КЦ	П, К	6.1	"Ядовито"	Наименование груза, "Х", трафарет приписки			3, 25
3428	3-ХЛОР-4-МЕТИЛФЕНИЛИЗОЦИАНАТ ТВЕРДЫЙ	609	6112	T1	60	КВ, УК, ВЦ, КЦ	П, К	6.1	"Ядовито"	Наименование груза, "Х", трафарет приписки			3, 25
2810	2-Хлор-6-фторбензилхлорид	615	6112	T2	60	КВ, УК, ВЦ, КЦ	П, К	6.1	"Ядовито"	Наименование груза, "Х", трафарет приписки			3, 25
2548	ХЛОРА ПЕНТАФТОРИД	211	2362	2ТОС	265	КВ, УК	П, К	2.3, 5.1, 8	"Ядовитый газ", "Окислитель", "Едкое", "Спускать с горки осторожно", "Прикрытие 1-0-1"				27
1749	ХЛОРА ТРИФТОРИД	203	2362	2ТОС	265	КВ, УК, ВЦ, КЦ	П, К	2.3, 5.1, 8	"Ядовитый газ", "Окислитель", "Едкое", "Не спускать с горки", "Прикрытие"	"Хлора трифторид", "С горки не спускать", трафарет приписки			4, 27

									1-1-1"				
2075	ХЛОРАЛЬ БЕЗВОДН ЫЙ СТАБИЛИ ЗИРОВАН НЫЙ	605	6112	1	69	КВ, УК, ВЦ, КЦ	П, К	6.1	"Ядовито", "Прикрытие 0-0-1"	"Хлораль", "Х", трафарет приписки			3, 25
2673	Хлорамин офенол	см. 2-АМИНО-4-ХЛОРФЕНОЛ											
2233	ХЛОРАНИ ЗИДИНЫ	616	6113	T2	60	КВ, УК, ВЦ, КЦ	П, К	6.1	"Ядовито", "СО"	Наименова ние груза, "Х", трафарет приписки			3, 25
2019	ХЛОРАНИ ЛИНЫ ЖИДКИЕ	608	6112	T1	60	КВ, УК, ВЦ, КЦ	П, К	6.1	"Ядовито"	Наименова ние груза, "Х", трафарет приписки			3, 25
2018	ХЛОРАНИ ЛИНЫ ТВЕРДЫЕ	608	6112	T2	60	КВ, УК, ВЦ, КЦ	П, К	6.1	"Ядовито"	Наименова ние груза, "Х", трафарет приписки			3, 25
1458	ХЛОРАТА И БОРАТА СМЕСЬ	501	5112, 5113	O2	50, 50	КВ, УК, ВЦ, КЦ	П, К	5.1	"Окислитель", "СО"	Наименова ние груза, "Х", трафарет приписки			3, 25
3407	ХЛОРАТА И МАГНИЯ ХЛОРИДА СМЕСИ РАСТВОР	501	5112, 5113	O1	50, 50	КВ, УК, ВЦ, КЦ	П, К	5.1	"Окислитель", "СО"	Наименова ние груза, "Х", трафарет приписки			25
1459	ХЛОРАТА И МАГНИЯ ХЛОРИДА СМЕСЬ,	501	5112, 5113	O2	50, 50	КВ, УК, ВЦ, КЦ	П, К	5.1	"Окислитель", "СО"	Наименова ние груза, "Х", трафарет приписки			3, 25

	ТВЕРДАЯ													
3210	ХЛОРАТО В НЕОРГАН ИЧЕСКИХ ВОДНЫЙ РАСТВОР, Н.У.К.	510	5112, 5113	O1	50, 50	КВ, УК, ВЦ, КЦ	П, К	5.1	"Окислитель", "CO"	Наименова ние груза, "Х", трафарет приписки				3, 25
1461	ХЛОРАТЫ НЕОРГАН ИЧЕСКИЕ, Н.У.К.	501	5112	O2	50	КВ, УК, ВЦ, КЦ	П, К	5.1	"Окислитель", "CO"	Наименова ние груза, "Х", трафарет приписки				3, 25
2232	Хлорацета льдегид	см. 2-ХЛОРЭТАНАЛЬ												
1752	ХЛОРАЦЕ ТИЛХЛОР ИД	611	6171	ТС1	668	КВ, УК, ВЦ, КЦ	П, К	6.1, 8	"Ядовито", "Едкое", "Прикрытие 1-1-1"	Наименова ние груза, "Х", трафарет приписки				3, 25
1695	ХЛОРАЦЕ ТОН СТАБИЛИ ЗИРОВАН НЫЙ	606	6181	TFC	663	СКВ ^а , СК ^а , ВЦ, КЦ	П, К	6.1, 3, 8	"Ядовито", "Легко воспламеняет ся", "Едкое", "Прикрытие 0-0-1"	Наименова ние груза, "Х", трафарет приписки				2, 2а, 25
2668	ХЛОРАЦЕ ТОНИТРИ Л	609	6121	TF1	663	КВ, УК, ВЦ, КЦ	П, К	6.1, 3	"Ядовито", "Легко воспламеняет ся", "Прикрытие 0-0-1"	Наименова ние груза, "Х", трафарет приписки				3, 10
3416	ХЛОРАЦЕ ТОФЕНОН ЖИДКИЙ	616	6112	T1	60	КВ, УК, ВЦ, КЦ	П, К	6.1	"Ядовито", "Прикрытие 0-0-1"	Наименова ние груза, "Х", трафарет приписки				3, 25

1697	ХЛОРАЦЕ ТОФЕНОН ТВЕРДЫЙ	616	6112	T2	60	КВ, УК, ВЦ, КЦ	П, К	6.1	"Ядовито", "Прикрытие 0-0-1"	Наименова ние груза, "Х", трафарет приписки			3, 25
1760	n-Хлорбен зальхлори д	823	8012	C1	80	ВЦ, КЦ	П, К	8	"Едкое", "Прикрытие 0-0-1"	"Хлорбенз альхлорид", "Х", трафарет приписки			25
2235	ХЛОРБЕН ЗИЛХЛО РИДЫ ЖИДКИЕ	616	6113	T1	60	КВ, УК, ВЦ, КЦ	П, К	6.1	"Ядовито", "СО"	Наименова ние груза, "Х", трафарет приписки			25
3427	ХЛОРБЕН ЗИЛХЛО РИДЫ ТВЕРДЫЕ	616	6113	T2	60	КВ, УК, ВЦ, КЦ	П, К	6.1	"Ядовито", "СО"	Наименова ние груза, "Х", трафарет приписки			3, 25
1134	ХЛОРБЕН ЗОЛ	318	3013	F1	30	КВ, УК, ВЦ, КЦ	П, К	3	"Легко воспламеняет ся", "СО", "Прикрытие 0-0-1"	"Хлорбенз ол", "Х", трафарет приписки			78
2234	ХЛОРБЕН ЗОТРИФТ ОРИДЫ	318	3013	F1	30	КВ, УК, ВЦ, КЦ	П, К	3	"Легко воспламеняет ся", "СО", "Прикрытие 0-0-1"	Наименова ние груза, "Х", трафарет приписки			78
2922	n-Хлорбен зотрихлор ид	833	8061	СТ1	86	ВЦ, КЦ	П, К	8, 6.1	"Едкое", "Ядовито", "Прикрытие 0-0-1"	"Хлорбенз отрихлори д", "Х", трафарет приписки			25
1127	1-Хлорбут ан	см. ХЛОРБУТАНЫ											

1127	ХЛОРБУТАНЫ	312	3012	F1	33	КВ, УК, ВЦ, КЦ	П, К	3	"Легко воспламеняется", "СО", "Прикрытие 0-0-1"	"Бутилхлорид", "Х", трафарет приписки			78
3077	Хлоргексидин	906	9063	M7	90	КВ, УК	П, К	9	"Прочие опасные вещества"				86
1577	ХЛОРДИНИТРОБЕНЗОЛЫ ЖИДКИЕ	608	6112	T1	60	КВ, УК, ВЦ, КЦ	П, К	6.1	"Ядовито"	Наименование груза, "Х", трафарет приписки			3, 25
3441	ХЛОРДИНИТРОБЕНЗОЛЫ ТВЕРДЫЕ	608	6112	T2	60	КВ, УК, ВЦ, КЦ	П, К	6.1	"Ядовито"	Наименование груза, "Х", трафарет приписки			3, 25
1974	ХЛОРДИФТОРБРОММЕТАН (ГАЗ РЕФРИЖЕРАТОРНЫЙ R 12B1)	201	2212	2A	20	КВ, УК, ВЦ, КЦ	П, К	2.2	"Невоспламеняющийся неядовитый газ", "Спускать с горки осторожно", "Прикрытие 0-0-1". При перевозке в вагоне-цистерне, контейнере-цистерне: "Невоспламеняющийся неядовитый газ", "Не спускать с горки", "Прикрытие 0-0-3"	Наименование груза, "С горки не спускать", трафарет приписки			4

1018	ХЛОРДИФТОРМЕТАН (ГАЗ РЕФРИЖЕРАТОРНЫЙ R 22)	201	2212	2A	20	КВ, УК, ВЦ, КЦ	П, К	2.2	"Невоспламеняющийся неядовитый газ", "Спускать с горки осторожно", "Прикрытие 0-0-1". При перевозке в вагоне-цистерне, контейнере-цистерне: "Невоспламеняющийся неядовитый газ", "Не спускать с горки", "Прикрытие 0-0-3"	Наименование груза, "С горки не спускать", трафарет приписки			4
1973	ХЛОРДИФТОРМЕТАН И ХЛОРПЕНТАФТОРЭТАНА СМЕСЬ с постоянной температурой кипения, содержащая около 49% хлордифторметана (ГАЗ РЕФРИЖЕ	201	2212	2A	20	КВ, УК, ВЦ, КЦ	П, К	2.2	"Невоспламеняющийся неядовитый газ", "Спускать с горки осторожно", "Прикрытие 0-0-1". При перевозке в вагоне-цистерне, контейнере-цистерне: "Невоспламеняющийся неядовитый газ", "Не спускать с	Наименование груза, "С горки не спускать", трафарет приписки			4

	РАТОРНЫ И R 502)								горки", "Прикрытие 0-0-3"				
1916	Хлорекс	см. ЭФИР 2,2'-ДИХЛОРДИЭТИЛОВЫЙ											
1908	ХЛОРИТА РАСТВОР	816	8012, 8013	C9	80, 80	КВ, УК, ВЦ, КЦ	П, К	8	"Едкое", "СО"	Наименова ние груза, "Х", трафарет приписки			3, 25
1462	ХЛОРИТЫ НЕОРГАН ИЧЕСКИЕ, Н.У.К.	501	5112	O2	50	КВ, УК, ВЦ, КЦ	П, К	5.1	"Окислитель", "СО"	Наименова ние груза, "Х", трафарет приписки			3, 25
2669	ХЛОРКРЕ ЗОЛОВ РАСТВОР	616	6112, 6113	T1	60, 60	КВ, УК, ВЦ, КЦ	П, К	6.1	"Ядовито"	Наименова ние груза, "Х", трафарет приписки			3, 25
3437	ХЛОРКРЕ ЗОЛЫ ТВЕРДЫЕ	616	6112	T1	60	КВ, УК, ВЦ, КЦ	П, К	6.1	"Ядовито"	Наименова ние груза, "Х", трафарет приписки			3, 25
2745	ХЛОРМЕТ ИЛХЛОРФ ОРМИАТ	611	6172	ТС1	68	КВ, УК, ВЦ, КЦ	П, К	6.1, 8	"Ядовито", "Едкое"	Наименова ние груза, "Х", трафарет приписки			3, 25
2237	ХЛОРНИТ РОАНИЛИ НЫ	608	6113	T2	60	КВ, УК, ВЦ, КЦ	П, К	6.1	"Ядовито", "СО"	Наименова ние груза, "Х", трафарет приписки			1, 3, 25
3409	ХЛОРНИТ РОБЕНЗО ЛЫ, ЖИДКИЕ	616	6112	T1	60	КВ, УК, ВЦ, КЦ	П, К	6.1	"Ядовито"	Наименова ние груза, "Х", трафарет приписки			3, 25

1578	ХЛОРИТ РОБЕНЗО ЛЫ, ТВЕРДЫЕ	616	6112	T2	60	КВ, УК, ВЦ, КЦ	П, К	6.1	"Ядовито"	Наименование груза, "Х", трафарет приписки			3, 25
2433	ХЛОРИТ РОТОЛУ ЛЫ ЖИДКИЕ	616	6113	T1	60	КВ, УК, ВЦ, КЦ	П, К	6.1	"Ядовито", "СО"	Наименование груза, "Х", трафарет приписки			1, 3, 25
3457	ХЛОРИТ РОТОЛУ ЛЫ ТВЕРДЫЕ	616	6113	T2	60	КВ, УК, ВЦ, КЦ	П, К	6.1	"Ядовито", "СО"	Наименование груза, "Х", трафарет приписки			1, 3, 25
2775	Хлорокись меди	см. Меди (II) оксихлорид											
1760	Хлорокс	823	8013	C9	80	КВ	П, М	8	"Едкое"				
3082	1-Хлороктан	906	9063	M6	90	КВ, УК, ВЦ, КЦ	П, К	9	"Прочие опасные вещества"	"Хлороктан", "Х", трафарет приписки			25
1991	ХЛОРОПР ЕН СТАБИЛИ ЗИРОВАН НЫЙ	312	3021	FT1	336	КВ, УК, ВЦ, КЦ	П, К	3, 6.1	"Легко воспламеняется", "Ядовито", "СО", "Прикрытие 0-0-1"	"Хлоропре н", "Х", трафарет приписки			25, 44
1992	Хлорорганические отходы производства хлорпрена	см. Отходы производства хлорпрена											
1579	4-ХЛОРО-о- ТОЛУИДИ НГИ-ДРОХ ЛОРИД ТВЕРДЫЙ	616	6113	T2	60	КВ, УК, ВЦ, КЦ	П, К	6.1	"Ядовито", "СО"	Наименование груза, "Х", трафарет приписки			1, 3, 25

3410	4-ХЛОР-о-ТОЛУИДИН-ГИДРОХЛОРИДА РАСТВОР	616	6113	T1	60	КВ, УК, ВЦ, КЦ	П, К	6.1	"Ядовито", "СО"	Наименование груза, "Х", трафарет приписки			1, 3, 25
1888	ХЛОРОФОРМ	605	6113	T1	60	КВ, УК, ВЦ, КЦ	П, К	6.1	"Ядовито", "СО"	"Хлороформ", "Х", трафарет приписки			3, 25
1020	ХЛОРПЕНТАФТОРЭТАН (ГАЗ РЕФРИЖЕРАТОРНЫЙ R 115)	201	2212	2A	20	КВ, УК, ВЦ, КЦ	П, К	2.2	"Невоспламеняющийся неядовитый газ", "Спускать с горки осторожно", "Прикрытие 0-0-1". При перевозке в вагоне-цистерне, контейнере-цистерне: "Невоспламеняющийся неядовитый газ", "Не спускать с горки", "Прикрытие 0-0-3"	Наименование груза, "С горки не спускать", трафарет приписки			25
1580	ХЛОРПИКРИН	624	6111	T1	66	СКВ ^а , СК ^а , ВЦ, КЦ	П, К	6.1	"Ядовито", "СО", "Прикрытие 1-1-1"	"Хлорпикрин", "Х", трафарет приписки			25
1581	ХЛОРПИКРИНА И МЕТИЛБРОМИДА СМЕСЬ,	209	2312	2T	26	КВ, УК, ВЦ, КЦ	П, К	2.3	"Ядовитый газ", "Спускать с горки осторожно",	Наименование груза, "С горки не спускать", трафарет			4

	содержащая более 2% хлорпикри на								"Прикрытие 0-0-1". При перевозке в вагоне-цистерне, контейнере-цистерне: "Ядовитый газ", "Не спускать с горки", "Прикрытие 0-0-3"	приписки			
1582	ХЛОРПИКРИНА И МЕТИЛХЛОРИДА СМЕСЬ	209	2312	2Т	26	КВ, УК, ВЦ, КЦ	П, К	2.3	"Ядовитый газ", "Спускать с горки осторожно", "Прикрытие 1-0-1". При перевозке в вагоне-цистерне, контейнере-цистерне: "Ядовитый газ", "Не спускать с горки", "Прикрытие 1-0-3"	Наименование груза, "С горки не спускать", трафарет приписки			4
1583	ХЛОРПИКРИНА СМЕСЬ, Н.У.К.	624	6111, 6112, 6113	Т1	66, 60, 60	СКВ ^а , СК ^а , ВЦ, КЦ	П, К	6.1	"Ядовито", "СО", "Прикрытие 1-0-1"	Наименование груза, "Х", трафарет приписки			25
2822	2-ХЛОРПИРИДИН	608	6112	Т1	60	КВ, УК, ВЦ, КЦ	П, К	6.1	"Ядовито"	Наименование груза, "Х", трафарет			3, 25

2356	2-ХЛОРПРОПАН	304	3011	F1	33	КВ, УК, ВЦ, КЦ	П, К	3	"Легко воспламеняется", "СО", "Прикрытие 0-0-1"	приписки Наименование груза, "Х", трафарет приписки			25
1278	1-Хлорпропан	312	3012	F1	33	КВ, УК, ВЦ, КЦ	П, К	3	"Легко воспламеняется", "СО", "Прикрытие 0-0-1"	Наименование груза, "Х", трафарет приписки			25
2849	3-ХЛОРПРОПАНОЛ-1	625	6113	T1	60	КВ, УК, ВЦ, КЦ	П, К	6.1	"Ядовито", "СО"	Наименование груза, "Х", трафарет приписки			3, 25
2611	1-Хлорпропанол-2	см. ПРОПИЛЕНХЛОРГИДРИН											
2456	2-ХЛОРПРОПЕН	304	3011	F1	33	КВ, УК, ВЦ, КЦ	П, К	3	"Легко воспламеняется", "СО", "Прикрытие 0-0-1"	Наименование груза, "Х", трафарет приписки			25
2986	ХЛОРСИЛ АНЫ КОРРОЗИОННЫЕ ЛЕГКОВОСПЛАМЕНЯЮЩИЕСЯ, Н.У.К.	805	8022	CF1	X83	СКВ ^а , СК ^а , ВЦ, КЦ	П, К	8, 3	"Едкое", "Легко воспламеняется", "СО", "Прикрытие 0-0-1"	Наименование груза, "Х", трафарет приписки			25
2987	ХЛОРСИЛ АНЫ КОРРОЗИОННЫЕ, Н.У.К.	817	8012	C3	X80	КВ, УК, ВЦ, КЦ	П, К	8	"Едкое", "СО", "Прикрытие 1-1-1"	Наименование груза, "Х", трафарет приписки			3, 25
2985	ХЛОРСИЛ АНЫ ЛЕГКОВОСПЛАМЕН	321	3032	FC	X338	СКВ ^а , СК ^а , ВЦ, КЦ	П, К	3, 8	"Легко воспламеняется", "Едкое", "СО",	Наименование груза, "Х", трафарет			25, 44

	ЯЮЩИЕС Я КОРРОЗИ ОННЫЕ, Н.У.К.									"Прикрытие 0-0-1"	приписки			
3362	ХЛОРСИЛ АНЫ ЯДОВИТЫ Е КОРРОЗИ ОННЫЕ, ЛЕГКОВО СПЛАМЕН ЯЮЩИЕС Я, Н.У.К.	637	6182	TFC	638	СКВ ^а , СК ^а , ВЦ, КЦ	П, К	6.1, 3, 8	"Ядовито", "Легко воспламеняет ся", "Едкое", "СО", "Прикрытие 0-0-1"	Наименова ние груза, "Х", трафарет приписки			25	
3361	ХЛОРСИЛ АНЫ ЯДОВИТЫ Е КОРРОЗИ ОННЫЕ, Н.У.К.	640	6172	ТС1	68	СКВ ^{аР} , СК ^{аР} , ВЦ, КЦ	П, К	6.1, 8	"Ядовито", "Едкое"	Наименова ние груза, "Х", трафарет приписки			25	
2988	ХЛОРСИЛ АНЫ, РЕАГИРУ ЮЩИЕ С ВОДОЙ, ЛЕГКОВО СПЛАМЕН ЯЮЩИЕС Я КОРРОЗИ ОННЫЕ, Н.У.К.	431	4381	WFC	X338	СКВ ^а , СК ^а , ВЦ, КЦ	П, К	4.3, 3, 8	"При взаимодейств ии с водой выделяются воспламеняю щиеся газы", "Легко воспламеняет ся", "Едкое", "Прикрытие 0-0-1"	Наименова ние груза, "Х", трафарет приписки			25, 39	
3429	ХЛОРТОЛ УИДИНЫ ЖИДКИЕ	616	6113	T1	60	КВ, УК, ВЦ, КЦ	П, К	6.1	"Ядовито", "СО"	Наименова ние груза, "Х", трафарет приписки			3, 25	

2239	ХЛОРТОЛУИДИНЫ ТВЕРДЫЕ	616	6113	T2	60	КВ, УК, ВЦ, КЦ	П, К	6.1	"Ядовито", "СО"	Наименование груза, "Х", трафарет приписки		3, 25
2238	ХЛОРТОЛУОЛЫ	318	3013	F1	30	КВ, УК, ВЦ, КЦ	П, К	3	"Легко воспламеняется", "СО", "Прикрытие 0-0-1"	"Хлортолуол", "Х", трафарет приписки		78
1022	ХЛОРТРИФТОРМЕТАН (ГАЗ РЕФРИЖЕРАТОРНЫЙ R 13)	201	2212	2A	20	КВ, УК, ВЦ, КЦ	П, К	2.2	"Невоспламеняющийся неядовитый газ", "Спускать с горки осторожно", "Прикрытие 0-0-1". При перевозке в вагоне-цистерне, контейнере-цистерне: "Невоспламеняющийся неядовитый газ", "Не спускать с горки", "Прикрытие 0-0-3"	Наименование груза, "С горки не спускать", трафарет приписки		4
1753	ХЛОРФЕНИЛТРИХЛОРСИЛАН	805	8012	C3	X80	КВ, УК, ВЦ, КЦ	П, К	8	"Едкое", "СО", "Прикрытие 1-1-1"	"Хлорфенилтрихлорсилан", "Х", трафарет приписки		3, 25

2021	2-Хлорфен ол	см. ХЛОРФЕНОЛЫ ЖИДКИЕ										
2021	ХЛОРФЕН ОЛЫ ЖИДКИЕ	608	6113	T1	60	КВ, УК, ВЦ, КЦ	П, К	6.1	"Ядовито", "СО"	Наименова ние груза, "Х", трафарет приписки		1, 3, 25
2020	ХЛОРФЕН ОЛЫ ТВЕРДЫЕ	608	6113	T2	60	КВ, УК, ВЦ, КЦ	П, К	6.1	"Ядовито", "СО"	Наименова ние груза, "Х", трафарет приписки		3, 25
2904	ХЛОРФЕН ОЛЯТЫ ЖИДКИЕ или ФЕНОЛЯТ Ы ЖИДКИЕ	804	8013	C9	80	КВ, УК, ВЦ, КЦ	П, К	8	"Едкое", "СО"	Наименова ние груза, "Х", трафарет приписки		4, 9
2905	ХЛОРФЕН ОЛЯТЫ ТВЕРДЫЕ или ФЕНОЛЯТ Ы ТВЕРДЫЕ	804	8013	C10	80	КВ, УК, ВЦ, КЦ	П, К	8	"Едкое", "СО"	Наименова ние груза, "Х", трафарет приписки		4, 9
2742	ХЛОРФОР МИАТЫ ЯДОВИТЫ Е КОРРОЗИ ОННЫЕ ЛЕГКОВО СПЛАМЕН ЯЮЩИЕС Я, Н.У.К.	637	6182	TFC	638	КВ, УК, ВЦ, КЦ	П, К	6.1, 3, 8	"Ядовито", "Легко воспламеняет ся", "Едкое", "СО", "Прикрытие 0-0-1"	Наименова ние груза, "Х", трафарет приписки		3, 25
3277	ХЛОРФОР МИАТЫ ЯДОВИТЫ Е	640	6172	ТС1	68	КВ, УК, ВЦ, КЦ	П, К	6.1, 8	"Ядовито", "Едкое"	Наименова ние груза, "Х", трафарет		3, 25

	КОРРОЗИОННЫЕ, Н.У.К..										приписки		
2996	Хлорхлорид, раствор	604	6112	T6	60	ВЦ, КЦ	П, К	6.1	"Ядовито"	"Хлорхлорид", "Х", трафарет приписки			25
1589	ХЛОРЦИАНСТАБИЛИЗИРОВАННЫЙ	203	2342	2ТС	268	СКВ, СК	П, К	2.3, 8	"Ядовитый газ", "Едкое", "Не спускать с горки", "Прикрытие 1-1-3".				2, 56
2232	2-ХЛОРЭТАНАЛЬ	625	6111	T1	66	КВ, УК, ВЦ, КЦ	П, К	6.1	"Ядовито", "Прикрытие 1-1-1"	Наименование груза, "Х", трафарет приписки			25
2232	2-Хлорэтанальдегид	см. 2-ХЛОРЭТАНАЛЬ											
1760	Холинхлорид, водный раствор	823	8012	C9	80	КВ, ВЦ, КЦ	П, К	8	"Едкое"	"Холинхлорид", "Х", трафарет приписки			21
2590	Хризотил	см. АСБЕСТ ХРИЗОТИЛОВЫЙ											
2720	Хром азотнокислый	см. ХРОМА (III) НИТРАТ											
1756	Хром трехфтористый	см. Хрома фторид твердый											
2720	ХРОМА (III) НИТРАТ	501	5113	O2	50	КВ, УК, ВЦ, КЦ	П, К	5.1	"Окислитель", "CO"	Наименование груза, "Х", трафарет приписки			3, 25

2923	Хрома (III) сульфат основной (дубитель хромовый сухой)	832	8063	СТ2	86	КВ, УК, СК	П, М, К	8, 6.1	"Едкое", "Ядовито"				
2720	Хрома нитрат	см. ХРОМА (III) НИТРАТ											
1758	ХРОМА ОКСИХЛОРИД	801	8011	С1	Х88	КВ, УК, ВЦ, КЦ	П, К	8	"Едкое", "СО", "Прикрытие 0-0-1"	Наименование груза, "Х", трафарет приписки			3, 25
1463	ХРОМА ТРИОКСИД БЕЗВОДНЫЙ	502	5172	ОТС	568	КВ, УК, ВЦ, КЦ	П, К	5.1, 6.1, 8	"Окислитель", "Едкое", "Ядовито", "СО"	Наименование груза, "Х", трафарет приписки			3, 25
1756	ХРОМА ФТОРИД ТВЕРДЫЙ	806	8012	С2	80	КВ, УК, ВЦ, КЦ	П, К	8	"Едкое", "СО"	Наименование груза, "Х", трафарет приписки			3, 25
1757	ХРОМА ФТОРИДА РАСТВОР	801	8012, 8013	С1	80, 80	КВ, УК, ВЦ, КЦ	П, К	8	"Едкое", "СО"	Наименование груза, "Х", трафарет приписки			3, 25
1758	Хромилхлорид	см. ХРОМА ОКСИХЛОРИД											
1407	ЦЕЗИЙ	409	4311	W2	Х423	КВ, УК, ВЦ, КЦ	П, К	4.3	"При взаимодействии с водой выделяются воспламеняющиеся газы", "СО", "Прикрытие 0-0-1"	Наименование груза, "Х", трафарет приписки			25

2682	ЦЕЗИЯ ГИДРОКС ИД	808	8012	C6	80	КВ, УК, ВЦ, КЦ	П, К	8	"Едкое", "СО"	"Цезия гидроксид", "Х", трафарет приписки			3, 25
2681	ЦЕЗИЯ ГИДРОКС ИДА РАСТВОР	809	8012, 8013	C5	80, 80	КВ, УК, ВЦ, КЦ	П, К	8	"Едкое", "СО"	Наименова ние груза, "Х", трафарет приписки			3, 25
1451	ЦЕЗИЯ НИТРАТ	501	5113	O2	50	КВ, УК, ВЦ, КЦ	П, К	5.1	"Окислитель", "СО"	Наименова ние груза, "Х", трафарет приписки			3, 25
2000	ЦЕЛЛУЛО ИД - блоки, стружки, гранулы, ленты, трубки и т.д., исключая отходы	402	4113	F1	40	КВ, УК	П, К	4.1	"Легко воспламеняет ся", "Прикрытие 0-0-1"				
2002	ЦЕЛЛУЛО ИДА ОТХОДЫ	405	4213	S2	40	КВ, УК	П, К	4.2	"Самовозгора ется", "СО", "Прикрытие 0-0-1"				
1333	ЦЕРИЙ - пластинки, слитки или бруски	403	4112	F3	40	КВ, УК	П, К	4.1	"Легко воспламеняет ся", "СО", "Прикрытие 0-0-1"				
3078	ЦЕРИЙ - стружка или мелкий порошок	409	4312	W2	423	КВ, УК, ВЦ, КЦ	П, К	4.3	"При взаимодейств ии с водой выделяются воспламеняю щиеся газы",	Наименова ние груза, "Х", трафарет приписки			25

									"СО", "Прикрытие 0-0-1"				
1026	ЦИАН	208	2322	2TF	263	КВ, УК, ВЦ, КЦ	П, К	2.3, 2.1	"Ядовитый газ", "Легко воспламеняет ся", "Не спускать с горки", "Прикрытие 1-0-3"	"Циан", "С горки не спускать", трафарет приписки			4, 27
1889	ЦИАН БРОМИД	626	6171	ТС2	668	СКВ, СК, ВЦ, КЦ	П, К	6.1, 8	"Ядовито", "Едкое", "Прикрытие 1-1-1"	Наименова ние груза, "Х", трафарет приписки			25
1626	ЦИАНИД РТУТНОК АЛИЕВЫЙ	619	6111	T5	66	СКВ, СК, ВЦ, КЦ	П, К	6.1	"Ядовито", "Не спускать с горки", "Прикрытие 1-1-1"	"Цианид ртутнокали евый", "С горки не спускать", "Х", трафарет приписки			25
1935	ЦИАНИДА РАСТВОР, Н.У.К.	630	6111, 6112, 6113	T4	66, 60, 60	СКВ, СК, ВЦ, КЦ	П, К	6.1	"Ядовито", "СО", "Прикрытие 1-1-1"	Наименова ние груза, "Х", трафарет приписки			2, 2а, 5б, 25
1588	ЦИАНИДЫ НЕОРГАН ИЧЕСКИЕ ТВЕРДЫЕ, Н.У.К.	619	6111, 6112, 6113	T5	66, 60, 60	СКВ, СК, ВЦ, КЦ	П, К	6.1	"Ядовито", "СО", "Прикрытие 1-0-1"	"Цианиды", "Х", трафарет приписки			2, 25
1588	Цианплав	619	6111	T5	66	СКВ	П	6.1	"Ядовито", "Не спускать с горки", "Прикрытие 0-0-1"				2, 5б

2670	ЦИАНУРХ ЛОРИД	803	8012	C4	80	КВ, УК, ВЦ, КЦ	П, К	8	"Едкое", "СО"	"Цианурхл орид", "Х", трафарет приписки			3, 25
2987	Цианэтилл рихлорсил ан	817	8012	C3	X80	КВ	П	8	"Едкое", "Прикрытие 0-0-1"				
2601	ЦИКЛОБУ ТАН	206	2112	2F	23	КВ, УК, ВЦ, КЦ	П, К	2.1	"Воспламеня ющийся газ", "Спускать с горки осторожно", "Прикрытие 0-0-1". При перевозке в вагоне-цисте рне, контейнере-ц истерне: "Воспламеня ющийся газ", "Не спускать с горки", "Прикрытие 0-0-3"	"Циклобута н", "С горки не спускать", трафарет приписки			4
2744	ЦИКЛОБУ ТИЛХЛОР ФОРМИАТ	611	6182	TFC	638	КВ, УК, ВЦ, КЦ	П, К	6.1, 3, 8	"Ядовито", "Легко воспламеняет ся", "Едкое", "Прикрытие 0-0-1"	Наименова ние груза, "Х", трафарет приписки			2а, 3, 25
1145	ЦИКЛОГЕ КСАН	305	3012	F1	33	КВ, УК, ВЦ, КЦ	П, К	3	"Легко воспламеняет ся", "СО", "Прикрытие 0-0-1"	"Циклогекс ан", "Х", трафарет приписки			78
1987	Циклогекс анол технически й чистый	см. Спирт циклогексильовый											

1915	ЦИКЛОГЕКСАНОН	316	3013	F1	30	КВ, УК, ВЦ, КЦ	П, К	3	"Легко воспламеняется", "СО", "Прикрытие 0-0-1"	"Циклогексанон", "Х", трафарет приписки			78
-	ЦИКЛОГЕКСАНОНА ПЕРОКСИД(Ы) с концентрацией не более 32%, с содержанием инертного твердого вещества не менее 68%	Не подпадает под действие Правил											
3106	ЦИКЛОГЕКСАНОНА ПЕРОКСИД(Ы) с концентрацией не более 72%, паста, со свободным кислородом концентрацией не менее 9%, с разбавителем типа А, с водой	506	5212	P1	539	РЕФ, РК	П, К	5.2	"Органический пероксид", "Не спускать с горки", "Прикрытие 1-1-1"				2, 56, 42, 43, 45, 46

	или без воды													
3105	ЦИКЛОГЕКСАНОНА ПЕРОКСИД(Ы) с концентрацией не более 72%, с разбавителем типа А с концентрацией не менее 28%, с содержанием свободного кислорода концентрацией не более 9%	506	5212	P1	539	РЕФ, РК	П, К	5.2	"Органический пероксид", "Не спускать с горки", "Прикрытие 1-1-1"					2, 56, 42, 43, 45, 46
3104	ЦИКЛОГЕКСАНОНА ПЕРОКСИД(Ы) с концентрацией не более 91%	506	5212	P1	539	РЕФ, РК	П, К	5.2, 8	"Органический пероксид", "Едкое", "Не спускать с горки", "Прикрытие 1-1-1"					2, 56, 42, 43, 45, 46
2256	ЦИКЛОГЕКСЕН	305	3012	F1	33	КВ, УК, ВЦ, КЦ	П, К	3	"Легко воспламеняется", "СО", "Прикрытие 0-0-1"	Наименование груза, "Х", трафарет приписки				78

1762	ЦИКЛОГЕКСЕНИЛТРИХЛОРСИЛАН	805	8012	C3	X80	КВ, УК, ВЦ, КЦ	П, К	8	"Едкое", "СО", "Прикрытие 1-1-1"	"Циклогексинилтрихлорсилан", "Х", трафарет приписки			3, 25
2357	ЦИКЛОГЕКСИЛАМИН	807	8022	CF1	83	КВ, УК, ВЦ, КЦ	П, К	8, 3	"Едкое", "Легко воспламеняется", "СО", "Прикрытие 0-0-1"	"Циклогексиламин", "Х", трафарет приписки			3, 25
2243	ЦИКЛОГЕКСИЛАЦЕТАТ	316	3013	F1	30	КВ, УК, ВЦ, КЦ	П, К	3	"Легко воспламеняется", "СО", "Прикрытие 0-0-1"	Наименование груза, "Х", трафарет приписки			78
2488	ЦИКЛОГЕКСИЛИЗОЦИАНАТ	609	6121	TF1	663	КВ, УК, ВЦ, КЦ	П, К	6.1, 3	"Ядовито", "Легко воспламеняется", "Прикрытие 0-0-1"	Наименование груза, "Х", трафарет приписки			3, 25
3054	ЦИКЛОГЕКСИЛМЕРКАПТАН	326	3013	F1	30	КВ, УК, ВЦ, КЦ	П, К	3	"Легко воспламеняется", "СО", "Прикрытие 0-0-1"	Наименование груза, "Х", трафарет приписки			78
1763	ЦИКЛОГЕКСИЛТРИХЛОРСИЛАН	805	8012	C3	X80	КВ, УК, ВЦ, КЦ	П, К	8	"Едкое", "СО", "Прикрытие 1-1-1"	"Циклогексилтрихлорсилан", "Х", трафарет приписки			3, 25
2241	ЦИКЛОГЕКСИТАН	305	3012	F1	33	КВ, УК, ВЦ, КЦ	П, К	3	"Легко воспламеняется", "СО", "Прикрытие 0-0-1"	Наименование груза, "Х", трафарет приписки			78

2603	ЦИКЛОГЕПТАТРИЕН	313	3022	FT1	336	КВ, УК, ВЦ, КЦ	П, К	3, 6.1	"Легко воспламеняется", "Ядовито", "СО", "Прикрытие 0-0-1"	"Циклогептаatriен", "Х", трафарет приписки			25, 44
2242	ЦИКЛОГЕПТЕН	305	3012	F1	33	КВ, УК, ВЦ, КЦ	П, К	3	"Легко воспламеняется", "СО", "Прикрытие 0-0-1"	Наименование груза, "Х", трафарет приписки			78
1325	Циклододекан	401	4112	F1	40	КВ, УК	П, К	4.1	"Легко воспламеняется", "Прикрытие 0-0-1"				
2518	1,5,9-ЦИКЛОДОДЕКАТРИЕН	614	6113	T1	60	КВ, УК, ВЦ, КЦ	П, К	6.1	"Ядовито"	Наименование груза, "Х", трафарет приписки			3, 25
2520	ЦИКЛООКТАДИЕНЫ	315	3013	F1	30	КВ, УК, ВЦ, КЦ	П, К	3	"Легко воспламеняется", "СО", "Прикрытие 0-0-1"	Наименование груза, "Х", трафарет приписки			78
2358	ЦИКЛООКТАТЕТРАЕН	305	3012	F1	33	КВ, УК, ВЦ, КЦ	П, К	3	"Легко воспламеняется", "СО", "Прикрытие 0-0-1"	Наименование груза, "Х", трафарет приписки			78
1146	ЦИКЛОПЕНТАН	305	3012	F1	33	КВ, УК, ВЦ, КЦ	П, К	3	"Легко воспламеняется", "СО", "Прикрытие 0-0-1"	Наименование груза, "Х", трафарет приписки			78

2244	ЦИКЛОПЕ НТАНОЛ	316	3013	F1	30	КВ, УК, ВЦ, КЦ	П, К	3	"Легко воспламеняет ся", "СО", "Прикрытие 0-0-1"	Наименова ние груза, "Х", трафарет приписки			78
2245	ЦИКЛОПЕ НТАНОН	316	3013	F1	30	КВ, УК, ВЦ, КЦ	П, К	3	"Легко воспламеняет ся", "СО", "Прикрытие 0-0-1"	Наименова ние груза, "Х", трафарет приписки			78
2246	ЦИКЛОПЕ НТЕН	301	3012	F1	33	КВ, УК, ВЦ, КЦ	П, К	3	"Легко воспламеняет ся", "СО", "Прикрытие 0-0-1"	"Циклопент ен", "Х", трафарет приписки			25
1027	ЦИКЛОПР ОПАН	206	2112	2F	23	КВ, УК, ВЦ, КЦ	П, К	2.1	"Воспламеня ющийся газ", "Спускать с горки осторожно", "Прикрытие 0-0-1". При перевозке в вагоне-цисте рне, контейнере-ц истерне: "Воспламеня ющийся газ", "Не спускать с горки", "Прикрытие 0-0-3"	"Циклопро пан", "С горки не спускать", трафарет приписки			4
2046	ЦИМОЛЫ	317	3013	F1	30	КВ, УК, ВЦ, КЦ	П, К	3	"Легко воспламеняет ся", "СО", "Прикрытие 0-0-1"	Наименова ние груза, "Х", трафарет приписки			78

1436	ЦИНК-ПОРОШОК или ЦИНК-ПЫЛЬ	409	4341, 4342, 4343	WS	X423, 423, 423	КВ, УК, для к.ш. 4342, 4343 еще ВЦ, КЦ	П, К	4.3, 4.2	"При взаимодействии с водой выделяются воспламеняющиеся газы", "Самовозгорается", "СО", "Прикрытие 0-0-1"	Наименование груза, "Х", трафарет приписки			1, 25
1514	Цинк азотнокислый	см. ЦИНКА НИТРАТ											
3087	Цинк двухромовокислый	см. Цинка дихромат											
1515	Цинк марганцевокислый	см. ЦИНКА ПЕРМАНГАНАТ											
2331	Цинк хлористый	см. ЦИНКА ХЛОРИД БЕЗВОДНЫЙ											
1712	ЦИНКА АРСЕНАТ, ЦИНКА АРСЕНИТ или ЦИНКА АРСЕНАТ А И ЦИНКА АРСЕНИТ А СМЕСЬ	603	6112	T5	60	КВ, УК, ВЦ, КЦ	П, К	6.1	"Ядовито"	Наименование груза, "Х", трафарет приписки			3, 25
2469	ЦИНКА БРОМАТ	501	5113	O2	50	КВ, УК, ВЦ, КЦ	П, К	5.1	"Окислитель", "СО"	Наименование груза, "Х", трафарет приписки			3, 25

3077	Цинка бромид	906	9063	M7	90	КВ, УК	П, К	9	"Прочие опасные вещества"				86
2855	Цинка гексафторосиликат	см. ЦИНКА ФТОРОСИЛИКАТ											
1931	Цинка гидросульфит	см. ЦИНКА ДИТИОНИТ (ЦИНКА ГИДРОСУЛЬФИТ)											86
1931	ЦИНКА ДИТИОНИТ (ЦИНКА ГИДРОСУЛЬФИТ)	904	9093	M11	90	КВ, УК, ВЦ, КЦ	П, К	9	"Прочие опасные вещества"	"Цинка гидросульфит", "X", трафарет приписки			25
3087	Цинка дихромат	503	5151	OT2	56	КВ, УК	П, М, К	5.1, 6.1	"Окислитель", "Ядовито"				
1514	ЦИНКА НИТРАТ	501	5112	O2	50	КВ, УК, ВЦ, КЦ	П, К	5.1	"Окислитель", "CO"	Наименование груза, "X", трафарет приписки			3, 25
1515	ЦИНКА ПЕРМАНГАНАТ	501	5112	O2	50	КВ, УК, ВЦ, КЦ	П, К	5.1	"Окислитель", "CO"	Наименование груза, "X", трафарет приписки			3, 25
1516	ЦИНКА ПЕРОКСИД	509	5112	O2	50	КВ, УК, ВЦ, КЦ	П, К	5.1	"Окислитель", "CO"	Наименование груза, "X", трафарет приписки			3, 25
2714	ЦИНКА РЕЗИНАТ	404	4113	F3	40	КВ, УК, ВЦ, КЦ	П, К	4.1	"Легко воспламеняется", "CO", "Прикрытие 0-0-1"	Наименование груза, "X", трафарет приписки			25
1714	ЦИНКА ФОСФИД	408	4361	WT2	X462	КВ, УК	П, К	4.3, 6.1	"При взаимодействии с водой выделяются"				

									воспламеняющиеся газы", "Ядовито", "Прикрытие 0-0-1"				
2855	ЦИНКА ФТОРОСИ ЛИКАТ	619	6113	T5	60	КВ, УК, ВЦ, КЦ	П, К	6.1	"Ядовито", "СО"	Наименова ние груза, "Х", трафарет приписки			3, 25
1513	ЦИНКА ХЛОРАТ	501	5112	O2	50	КВ, УК, ВЦ, КЦ	П, К	5.1	"Окислитель", "СО"	Наименова ние груза, "Х", трафарет приписки			3, 25
2331	ЦИНКА ХЛОРИД БЕЗВОДН ЫЙ	806	8013	C2	80	КВ, УК, ВЦ, КЦ	П, М, К	8	"Едкое", "СО"	Наименова ние груза, "Х", трафарет приписки			1, 25
1840	ЦИНКА ХЛОРИДА РАСТВОР	801	8013	C1	80	КВ, УК, ВЦ, КЦ	П, К	8	"Едкое", "СО"	"Цинка хлорид", "Х", трафарет приписки			3, 25
1713	ЦИНКА ЦИАНИД	603	6111	T5	66	СКВ, СК, ВЦ, КЦ	П, К	6.1	"Ядовито", "Не спускать с горки", "Прикрытие 0-0-1"	"Цинка цианид", "С горки не спускать", "Х", трафарет приписки			2, 56, 25
1512	ЦИНКА-А ММОНИЯ НИТРИТ	501	5112	O2	50	КВ, УК, ВЦ, КЦ	П, К	5.1	"Окислитель", "СО"	Наименова ние груза, "Х", трафарет приписки			3, 25

3082	Цинкалкил дитиофос фат	906	9063	M6	90	КВ, УК, ВЦ, КЦ	П, К	9	"Прочие опасные вещества"	Наименова ние груза, "Х", трафарет приписки			25
3082	Цинкарилд итиофосф ат	906	9063	M6	90	КВ, УК, ВЦ, КЦ	П, К	9	"Прочие опасные вещества"	Наименова ние груза, "Х", трафарет приписки			25
1544	Цинхонин	620	6111	T2	66	СКВ	П	6.1	"Ядовито", "Не спускать с горки", "Прикрытие 0-0-1"				2, 56
2008	ЦИРКОНИ Й - ПОРОШО К СУХОЙ	405	4211, 4212, 4213	S4	43, 40, 40	КВ, УК, для к.ш. 4212, 4213 еще ВЦ, КЦ	П, К	4.2	"Самовозгора ется", "СО", "Прикрытие 0-0-1"	Наименова ние груза, "Х", трафарет приписки			25
1358	ЦИРКОНИ Й - ПОРОШО К УВЛАЖНЕ ННЫЙ с долей воды не менее 25%	403	4112	F3	40	КВ, УК, ВЦ, КЦ	П, К	4.1	"Легко воспламеняет ся", "СО", "Прикрытие 0-0-1"	Наименова ние груза, "Х", трафарет приписки			25
2009	ЦИРКОНИ Й СУХОЙ в виде обработан ных листов, полос или змеевиков из проволоки	405	4213	S4	40	КВ, УК	П, К	4.2	"Самовозгора ется", "СО", "Прикрытие 0-0-1"				

	в бухтах													
2858	ЦИРКОНИЙ СУХОЙ в виде спиралей из проволоки, обработанных металлических листов, полос (тоньше 254 микрон, но не тоньше 18 микрон)	403	4113	F3	40	КВ, УК	П, К	4.1	"Легко воспламеняется", "СО", "Прикрытие 0-0-1"					
1308	ЦИРКОНИЙ, СУСПЕНДИРОВАННЫЙ В ЛЕГКОВОСПЛАМЕНЯЮЩЕЙ ЖИДКОСТИ	328	3011, 3012, 3013	F1	33, 33, 30	КВ, УК, ВЦ, КЦ	П, К	3	"Легко воспламеняется", "СО", "Прикрытие 0-0-1"	Наименование груза, "Х", трафарет приписки				78
1308	ЦИРКОНИЙ, СУСПЕНДИРОВАННЫЙ В ЛЕГКОВОСПЛАМЕНЯЮЩЕЙ ЖИДКОСТИ	328	3012	F1	33	КВ, УК, ВЦ, КЦ	П, К	3	"Легко воспламеняется", "СО", "Прикрытие 0-0-1"	Наименование груза, "Х", трафарет приписки				25

	ЖИДКОСТИ (давление паров при 50 °С более 110 кПа)												
1308	ЦИРКОНИИ, СУСПЕНДИРОВАННЫЙ В ЛЕГКОВОСПЛАМЕНЯЮЩЕЙСЯ ЖИДКОСТИ (давление паров при 50 °С не более 110 кПа)	328	3012	F1	33	КВ, УК, ВЦ, КЦ	П, К	3	"Легко воспламеняется", "СО", "Прикрытие 0-0-1"	Наименование груза, "Х", трафарет приписки			78
1437	ЦИРКОНИЯ ГИДРИД	409	4112	F3	40	КВ, УК, ВЦ, КЦ	П, К	4.1	"Легко воспламеняется", "СО", "Прикрытие 0-0-1"	Наименование груза, "Х", трафарет приписки			25
2728	ЦИРКОНИЯ НИТРАТ	501	5113	O2	50	КВ, УК, ВЦ, КЦ	П, К	5.1	"Окислитель", "СО"	Наименование груза, "Х", трафарет приписки			3, 25
1932	ЦИРКОНИЯ ОТХОДЫ	405	4213	S4	40	КВ, УК, ВЦ, КЦ	П, К	4.2	"Самовозгорается", "СО", "Прикрытие 0-0-1"	Наименование груза, "Х", трафарет приписки			25

1517	ЦИРКОНИ Я ПИКРАМА Т УВЛАЖНЕ ННЫЙ с массовой долей воды не менее 20%	404	4151	D	40	КВ, УК	П, К	4.1	"Легко воспламеняет ся", "СО", "Прикрытие 0-0-1"					
2503	ЦИРКОНИ Я ТЕТРАХЛ ОРИД	806	8013	C2	80	КВ, УК, ВЦ, КЦ	П, К	8	"Едкое", "СО"	"Циркония тетрахлори д", "Х", трафарет приписки				3, 25
3165	ЦИСТЕРН А АВИАЦИО ННАЯ ГИДРАВЛ ИЧЕСКАЯ ТОПЛИВН АЯ С БЛОКОМ ПИТАНИЯ (содержащ ая смесь гидразина безводног о и метилгидр азина) (топливо М 86)	335	3041	FTC	336	КВ	П	3, 6.1, 8	"Легко воспламеняет ся", "Ядовито", "Едкое", "Прикрытие 0-0-1"					
3082	Цифлутри н	906	9063	M6	90	КВ, УК, ВЦ, КЦ	П, К	9	"Прочие опасные вещества"	"Цифлутри н", "Х", трафарет приписки				25

3178	Шашки серные	401	4113	F3	40	КВ, УК	П, К	4.1	"Легко воспламеняется", "Прикрытие 0-0-1"				
1387	ШЕРСТИ ОТХОДЫ ВЛАЖНЫЕ	Не подпадает под действие Правил											
1435	ШЛАК ЦИНКОВЫЙ	409	4313	W2	423	КВ, УК, ВЦ, КЦ	П, К	4.3	"При взаимодействии с водой выделяются воспламеняющиеся газы", "СО", "Прикрытие 0-0-1"	Наименование груза, трафарет приписки			25
3290	Шламы сернокислотного производства	640	6172	ТС4	68	КВ	П	6.1, 8	"Ядовито", "Едкое"				
1386	Шрот	См. ЖМЫХ с массовой долей растительного масла более 1,5% и влаги не более 11%											
2217	Шрот	См. ЖМЫХ с массовой долей растительного масла не более 1,5% и влаги не более 11%											
1393	ЩЕЛОЧНЫХ МЕТАЛЛОВ СПЛАВ, Н.У.К.	421	4312	W2	423	КВ, УК, ВЦ, КЦ	П, К	4.3	"При взаимодействии с водой выделяются воспламеняющиеся газы", "СО", "Прикрытие 0-0-1"	Наименование груза, трафарет приписки			25
1719	Щелочной сток производства капролактама (ЩСПК)	818	8013	C5	80	ВЦ, КЦ	П, К	8	"Едкое"	"ЩСПК", "Х", трафарет приписки			25

1421	ЩЕЛОЧНЫЕ МЕТАЛЛОВ СПЛАВ ЖИДКИЙ, Н.У.К.	421	4311	W1	X423	КВ, УК, ВЦ, КЦ	П, К	4.3	"При взаимодействии с водой выделяются воспламеняющиеся газы", "СО", "Прикрытие 0-0-1"	Наименование груза, "Х", трафарет приписки			25
2810	Экстракт ароматический фенольный	615	6113	T1	60	ВЦ, КЦ	П, К	6.1	"Ядовито"	Наименование груза, "Х", трафарет приписки			25
1169	ЭКСТРАКТЫ АРОМАТИЧЕСКИЕ ЖИДКИЕ (давление паров при 50 °С более 110 кПа)	328	3012	F1	33	КВ, УК, ВЦ, КЦ	П, М, К	3	"Легко воспламеняется", "СО", "Прикрытие 0-0-1"	Наименование груза, "Х", трафарет приписки			25
1169	ЭКСТРАКТЫ АРОМАТИЧЕСКИЕ ЖИДКИЕ (давление паров при 50 °С не более 110 кПа)	328	3012	F1	33	КВ, УК, ВЦ, КЦ	П, М, К	3	"Легко воспламеняется", "СО", "Прикрытие 0-0-1"	Наименование груза, "Х", трафарет приписки			78
1169	ЭКСТРАКТЫ АРОМАТИЧЕСКИЕ ЖИДКИЕ (имеющие	328	3013	F1	33	КВ, УК, ВЦ, КЦ	П, М, К	3	"Легко воспламеняется", "СО", "Прикрытие 0-0-1"	Наименование груза, "Х", трафарет приписки			25

	температуру вспышки ниже 23 °С и вязкие) (температура кипения не более 35 °С)											
1169	ЭКСТРАКТЫ АРОМАТИЧЕСКИЕ ЖИДКИЕ (имеющие температуру вспышки ниже 23 °С и вязкие) (давление паров при 50 °С более 110 кПа, температура кипения более 35 °С)	328	3013	F1	33	КВ, УК, ВЦ, КЦ	П, М, К 3	"Легко воспламеняется", "СО", "Прикрытие 0-0-1"	Наименование груза, "Х", трафарет приписки			25
1169	ЭКСТРАКТЫ АРОМАТИЧЕСКИЕ ЖИДКИЕ (имеющие температуру вспышки ниже 23 °С	328	3013	F1	33	КВ, УК, ВЦ, КЦ	П, М, К 3	"Легко воспламеняется", "СО", "Прикрытие 0-0-1"	Наименование груза, "Х", трафарет приписки			78

	и вязкие) (давление паров при 50 °С не более 110 кПа)												
1169	ЭКСТРАКТЫ АРОМАТИЧЕСКИЕ ЖИДКИЕ (невязкие)	328	3013	F1	30	КВ, УК, ВЦ, КЦ	П, М, К 3	"Легко воспламеняется", "СО", "Прикрытие 0-0-1"	Наименование груза, "Х", трафарет приписки				78
1197	ЭКСТРАКТЫ АРОМАТИЧЕСКИЕ ЖИДКИЕ (давление паров при 50 °С не более 110 кПа)	328	3012	F1	33	КВ, УК, ВЦ, КЦ	П, М, К 3	"Легко воспламеняется", "СО", "Прикрытие 0-0-1"	Наименование груза, "Х", трафарет приписки				25
1197	ЭКСТРАКТЫ АРОМАТИЧЕСКИЕ ЖИДКИЕ (давление паров при 50 °С не более 110 кПа)	328	3012	F1	33	КВ, УК, ВЦ, КЦ	П, М, К 3	"Легко воспламеняется", "СО", "Прикрытие 0-0-1"	Наименование груза, "Х", трафарет приписки				78
1197	ЭКСТРАКТЫ АРОМАТИЧЕСКИЕ ЖИДКИЕ (имеющие температуру	328	3013	F1	33	КВ, УК, ВЦ, КЦ	П, М, К 3	"Легко воспламеняется", "СО", "Прикрытие 0-0-1"	Наименование груза, "Х", трафарет приписки				25

	вспышки ниже 23 °С и вязкие) (температура кипения не более 35 °С)											
1197	ЭКСТРАКТЫ АРОМАТИЧЕСКИЕ ЖИДКИЕ (имеющие температуру вспышки ниже 23 °С и вязкие) (давление паров при 50 °С более 110 кПа, температура кипения более 35 °С)	328	3013	F1	33	КВ, УК, ВЦ, КЦ	П, М, К 3	"Легко воспламеняется", "СО", "Прикрытие 0-0-1"	Наименование груза, "Х", трафарет приписки			25
1197	ЭКСТРАКТЫ АРОМАТИЧЕСКИЕ ЖИДКИЕ (имеющие температуру вспышки ниже 23 °С и вязкие) (давление паров при 50 °С более 110 кПа, температура кипения более 35 °С)	328	3013	F1	33	КВ, УК, ВЦ, КЦ	П, М, К 3	"Легко воспламеняется", "СО", "Прикрытие 0-0-1"	Наименование груза, "Х", трафарет приписки			78

	паров при 50 °С не более 110 кПа)																			
1197	ЭКСТРАКТЫ АРОМАТИЧЕСКИЕ ЖИДКИЕ (невязкие)	328	3013	F1	30	КВ, УК, ВЦ, КЦ	П, М, К	3	"Легко воспламеняется", "СО", "Прикрытие 0-0-1"	Наименование груза, "Х", трафарет приписки									78	
2272	Экстралин	см. N-ЭТИЛАНИЛИН																		
1080	Элегаз	см. СЕРЫ ГЕКСАФТОРИД																		
1993	Электролит для химических источников тока	328	3012, 3013	F1	33, 30	КВ, КЦ, УК	П, К	3	"Легко воспламеняется", "СО", "Прикрытие 0-0-1"	Наименование груза, "Х", трафарет приписки									25	
2797	Электролит щелочной	см. ЖИДКОСТЬ АККУМУЛЯТОРНАЯ ЩЕЛОЧНАЯ																		
3262	Электролит щелочной твердый	819	8012	C6	80	КВ, УК	П, К	8	"Едкое"											1
3082	ОП-10	906	9063	M6	90	ВЦ, КЦ, КВ, УК	П, К	9	"Прочие опасные вещества"	"Эмульгатор ОП-10", "Х", трафарет приписки										25
1993	Эмульгатор Ринго ЭМ	328	3011, 3012	F1	33, 33	ВЦ, КЦ	П, К	3	"Легко воспламеняется", "Прикрытие 0-0-1"	"Эмульгатор", "Х", трафарет приписки										25
1993	Эмульгаторы ОП-7, ОП-3Э	328	3012, 3013	F1	33, 30	ВЦ, КЦ	П, К	3	"Легко воспламеняется", "Прикрытие 0-0-1"	"Эмульгаторы", "Х", трафарет приписки										11

2810	Энит	615	6111	T1	60	СКВ, СК, ПЛ	П, К	6.1	"Ядовито", "Прикрытие 0-0-1"				2, 56, 67
2558	ЭПИБРОМ ГИДРИН	647	6121	TF1	663	КВ, УК, ВЦ, КЦ	П, К	6.1, 3	"Ядовито", "Легко воспламеняет ся", "Спускать с горки осторожно", "Прикрытие 1-1-1"	Наименова ние груза, "Х", трафарет приписки			3, 25
2023	ЭПИХЛОР ГИДРИН	647	6122	TF1	63	КВ, УК, ВЦ, КЦ	П, К	6.1, 3	"Ядовито", "Легко воспламеняет ся", "Прикрытие 0-0-1"	"Эпихлорги дрин", "Х", трафарет приписки			3, 25
2752	1,2-ЭПОК СИ-3-ЭТО КСИПРОП АН	316	3013	F1	30	КВ, УК, ВЦ, КЦ	П, К	3	"Легко воспламеняет ся", "СО", "Прикрытие 0-0-1"	Наименова ние груза, "Х", трафарет приписки			78
1035	ЭТАН	206	2112	2F	23	КВ, УК, ВЦ, КЦ	П, К	2.1	"Воспламеня ющийся газ", "Спускать с горки осторожно", "Прикрытие 0-0-1". При перевозке в вагоне-цисте рне, контейнере-ц истерне: "Воспламеня ющийся газ", "Не спускать с горки", "Прикрытие 0-0-3"	"Этан", "С горки не спускать", трафарет приписки			4

1961	ЭТАН ОХЛАЖДЕ ННЫЙ ЖИДКИЙ	206	2113	3F	223	КВ, УК, ВЦ, КЦ	П, К	2.1	"Воспламеня ющийся газ", "Спускать с горки осторожно", "Прикрытие 0-0-1". При перевозке в вагоне-цисте рне, контейнере-ц истерне: "Воспламеня ющийся газ", "Не спускать с горки", "Прикрытие 0-0-3"	Наименова ние груза, "С горки не спускать", трафарет приписки			25
1089	Этаналь	см. АЦЕТАЛЬДЕГИД											
1170	ЭТАНОЛ (СПИРТ ЭТИЛОВЫ Й) или ЭТАНОЛА РАСТВОР (СПИРТА ЭТИЛОВО ГО РАСТВОР)	308	3012, 3013	F1	33, 30	КВ, УК, ВЦ, КЦ	П, К	3	"Легко воспламеняет ся", "СО", "Прикрытие 0-0-1"	"Этанол", "Х", трафарет приписки			10
3475	ЭТАНОЛА И ГАЗОЛИН А СМЕСЬ или ЭТАНОЛА И БЕНЗИНА МОТОРНО ГО СМЕСЬ,	305	3012	F1	33	КВ, УК, ВЦ, КЦ	П,К	3	Легко воспламеняет ся", "СО", Прикрытие 0-0-1"	"Бензин", "С" или "СТ", трафарет приписки			8

	или ЭТАНОЛА И ПЕТРОЛА СМЕСЬ с содержани ем этанол более 10%													
2491	ЭТАНОЛА МИН или ЭТАНОЛА МИНА РАСТВОР	807	8013	C7	80	КВ, УК, ВЦ, КЦ	П, К	8	"Едкое", "СО"	"Этанолам ин", "Х", трафарет приписки				3, 25
1891	Этил бромистый	см. ЭТИЛБРОМИД												
1037	Этил хлористый	см. ЭТИЛХЛОРИД												
2935	ЭТИЛ-2-Х ЛОРПРОП ИОНАТ	327	3013	F1	30	КВ, УК, ВЦ, КЦ	П, К	3	"Легко воспламеняет ся", "СО", "Прикрытие 0-0-1"	Наименова ние груза, "Х", трафарет приписки				78
3105	ЭТИЛ-3,3- ДИ-(трет-А МИЛ-ПЕР ОКСИ)-БУ ТИРАТ с концентра цией не более 67%, с разбавите лем типа А с концентра цией не менее 33%	506	5212	P1	539	РЕФ, РК	П, К	5.2	"Органически й пероксид", "Не спускать с горки", "Прикрытие 1-1-1"					2, 56, 42, 43, 45, 46

3103	ЭТИЛ-3,3-ДИ-(трет-БУТИЛ-ПЕРОКСИ)-БУТИРАТ с концентрацией более 77 - 100%	506	5212	P1	539	РЕФ, РК	П, К	5.2	"Органический пероксид", "Не спускать с горки", "Прикрытие 1-1-1"				2, 56, 42, 43, 45, 46
3106	ЭТИЛ-3,3-ДИ-(трет-БУТИЛ-ПЕРОКСИ)-БУТИРАТ с концентрацией не более 52%, с содержанием инертного твердого вещества не менее 48%	506	5212	P1	539	РЕФ, РК	П, К	5.2	"Органический пероксид", "Не спускать с горки", "Прикрытие 1-1-1"				2, 56, 42, 43, 45, 46
3105	ЭТИЛ-3,3-ДИ-(трет-БУТИЛ-ПЕРОКСИ)-БУТИРАТ с концентрацией не более 77%, с разбавителем типа А с концентрацией не менее 23%	506	5212	P1	539	РЕФ, РК	П, К	5.2	"Органический пероксид", "Не спускать с горки", "Прикрытие 1-1-1"				2, 56, 42, 43, 45, 46

2274	N-ЭТИЛ-N-БЕНЗИЛАНИЛИН	608	6113	T1	60	КВ, УК, ВЦ, КЦ	П, К	6.1	"Ядовито", "СО"	Наименование груза, "Х", трафарет приписки			3, 25
1917	ЭТИЛАКРИЛАТ СТАБИЛИЗИРОВАННЫЙ	306	3012	F1	339	КВ, УК, ВЦ, КЦ	П, К	3	"Легко воспламеняется", "СО", "Прикрытие 1-1-1"	Наименование груза, "Х", трафарет приписки			25
2271	ЭТИЛАМИЛКЕТОН	316	3013	F1	30	КВ, УК, ВЦ, КЦ	П, К	3	"Легко воспламеняется", "СО", "Прикрытие 0-0-1"	Наименование груза, "Х", трафарет приписки			78
1036	ЭТИЛАМИН	208	2112	2F	23	КВ, УК, ВЦ, КЦ	П, К	2.1	"Воспламеняющийся газ", "Спускать с горки осторожно", "Прикрытие 0-0-1". При перевозке в вагоне-цистерне, контейнере-цистерне: "Воспламеняющийся газ", "Не спускать с горки", "Прикрытие 0-0-3"	"Этиламин", "С горки не спускать", трафарет приписки			4
2270	ЭТИЛАМИНА РАСТВОР с массовой долей	303	3032	FC	338	КВ, УК, ВЦ, КЦ	П, К	3, 8	"Легко воспламеняется", "Едкое", "СО", "Прикрытие 0-0-1"	"Этиламин", "Х", трафарет приписки			25, 44

	этиламина не менее 50%, но не более 70%												
2273	2-ЭТИЛАН ИЛИН	608	6113	T1	60	КВ, УК, ВЦ, КЦ	П, К	6.1	"Ядовито", "СО"	Наименование груза, "Х", трафарет приписки			3, 25
2272	N-ЭТИЛАН ИЛИН	608	6113	T1	60	КВ, УК, ВЦ, КЦ	П, К	6.1	"Ядовито", "СО"	"N-Этилан илин", "Х", трафарет приписки			1, 3, 25
1173	ЭТИЛАЦЕТАТ	306	3012	F1	33	КВ, УК, ВЦ, КЦ	П, К	3	"Легко воспламеняется", "СО", "Прикрытие 0-0-1"	"Этилацетат", "Х", трафарет приписки			78
2452	ЭТИЛАЦЕТИЛЕН СТАБИЛИЗИРОВАННЫЙ	206	2112	2F	239	КВ, УК, ВЦ, КЦ	П, К	2.1	"Воспламеняющийся газ", "Спускать с горки осторожно", "Прикрытие 0-0-1". При перевозке в вагоне-цистерне, контейнере-цистерне: "Воспламеняющийся газ", "Не спускать с горки", "Прикрытие 0-0-3"	Наименование груза, "С горки не спускать", трафарет приписки			4

2753	Н-ЭТИЛБЕНЗИЛТОЛУИДИНЫ ЖИДКИЕ	608	6113	T1	60	КВ, УК, ВЦ, КЦ	П, К	6.1	"Ядовито", "СО"	Наименование груза, "Х", трафарет приписки			3, 25
3460	Н-ЭТИЛБЕНЗИЛТОЛУИДИНЫ ТВЕРДЫЕ	608	6113	T2	60	КВ, УК, ВЦ, КЦ	П, К	6.1	"Ядовито", "СО"	Наименование груза, "Х", трафарет приписки			3, 25
1175	ЭТИЛБЕНЗОЛ	314	3012	F1	33	КВ, УК, ВЦ, КЦ	П, К	3	"Легко воспламеняется", "СО", "Прикрытие 0-0-1"	"Этилбензол", "Х", трафарет приписки			78
1176	ЭТИЛБОРАТ	306	3012	F1	33	КВ, УК, ВЦ, КЦ	П, К	3	"Легко воспламеняется", "СО", "Прикрытие 0-0-1"	Наименование груза, "Х", трафарет приписки			78
1603	ЭТИЛБРОМАЦЕТАТ	647	6122	TF1	63	КВ, УК, ВЦ, КЦ	П, К	6.1, 3	"Ядовито", "Легко воспламеняется", "Прикрытие 0-0-1"	Наименование груза, "Х", трафарет приписки			3, 25
1891	ЭТИЛБРОМИД	605	6112	T1	60	КВ, УК, ВЦ, КЦ	П, К	6.1	"Ядовито", "СО", "Прикрытие 0-0-1"	"Этилбромид", "Х", трафарет приписки			3, 25
2275	2-ЭТИЛБУТАНОЛ	316	3013	F1	30	КВ, УК, ВЦ, КЦ	П, К	3	"Легко воспламеняется", "СО", "Прикрытие 0-0-1"	Наименование груза, "Х", трафарет приписки			78
1177	2-ЭТИЛБУТАЦЕТАТ	316	3013	F1	30	КВ, УК, ВЦ, КЦ	П, К	3	"Легко воспламеняется", "СО", "Прикрытие 0-0-1"	Наименование груза, "Х", трафарет приписки			78

1178	2-ЭТИЛБУ ТИРАЛЬД ЕГИД	307	3012	F1	33	КВ, УК, ВЦ, КЦ	П, К	3	"Легко воспламеняет ся", "СО", "Прикрытие 0-0-1"	Наименова ние груза, "Х", трафарет приписки			78
1180	ЭТИЛБУТ ИРАТ	316	3013	F1	30	КВ, УК, ВЦ, КЦ	П, К	3	"Легко воспламеняет ся", "СО", "Прикрытие 0-0-1"	Наименова ние груза, "Х", трафарет приписки			78
3272	Этилвалер ат	306	3013	F1	30	КВ, УК, ВЦ, КЦ	П, К	3	"Легко воспламеняет ся", "СО", "Прикрытие 0-0-1"	Наименова ние груза, "Х", трафарет приписки			78
1191	3-Этилгекс альдегид	см. АЛЬДЕГИДЫ ОКТИЛОВЫЕ											
1191	2-Этилгекс альдегиды	см. АЛЬДЕГИДЫ ОКТИЛОВЫЕ											
1191	2-Этилгекс аналь	см. АЛЬДЕГИДЫ ОКТИЛОВЫЕ											
3115	1-(2-ЭТИЛ ГЕКСАНО ИЛПЕРОК СИ)-1,3-Д ИМЕТИЛБ УТИЛПЕР ОКСИПИВ АЛАТ с концентра цией не более 52%, с разбавите лем типа А с концентра цией не менее 45%, с	Перевозка запрещена											

	разбавите лем типа В с концентра цией не менее 10%													
2276	2-ЭТИЛГЕ КСИЛАМИ Н	325	3033	FC	38	КВ, УК, ВЦ, КЦ	П, К	3, 8	"Легко воспламеняет ся", "Едкое", "СО", "Прикрытие 0-0-1"	Наименова ние груза, "Х", трафарет приписки				25, 44
2748	2-ЭТИЛГЕ КСИЛХЛО РФОРМИА Т	611	6172	ТС1	68	КВ, УК, ВЦ, КЦ	П, К	6.1, 8	"Ядовито", "Едкое"	Наименова ние груза, "Х", трафарет приписки				3, 25
1171	Этилглико ль	см. ЭФИР МОНОЭТИЛОВЫЙ ЭТИЛЕНГЛИКОЛЯ												
1172	Этилглико ляцет	см. ЭФИР МОНОЭТИЛОВЫЙ ЭТИЛЕНГЛИКОЛЯ И КИСЛОТЫ УКСУСНОЙ												
1892	ЭТИЛДИХ ЛОРАРСИ Н	626	6111	Т3	66	КВ, УК, ВЦ, КЦ	П, К	6.1	"Ядовито", "СО", "Прикрытие 1-1-1"	Наименова ние груза, "Х", трафарет приписки				3, 25
1183	ЭТИЛДИХ ЛОРСИЛА Н	431	4381	WFC	Х338	СКВ ^а , СК ^а , ВЦ, КЦ	П, К	4.3, 3, 8	"При взаимодейств ии с водой выделяются воспламеняю щиеся газы", "Легко воспламеняет ся", "Едкое", "Не спускать с горки", "Прикрытие 1-1-1"	Наименова ние груза, "С горки не спускать", "Х", трафарет приписки				25, 39

1962	ЭТИЛЕН	204	2111	2F	23	КВ, УК, ВЦ, КЦ	П, К	2.1	"Воспламеняющийся газ", "Спускать с горки осторожно", "Прикрытие 0-0-1". При перевозке в вагоне-цистерне, контейнере-цистерне: "Воспламеняющийся газ", "Не спускать с горки", "Прикрытие 0-0-3"	"Этилен", "С горки не спускать", трафарет приписки			
1184	Этилен двухлористый	см. ЭТИЛЕНДИХЛОРИД											
1038	ЭТИЛЕН ОХЛАЖДЕННЫЙ ЖИДКИЙ	204	2113	3F	223	КВ, УК, ВЦ, КЦ	П, К	2.1	"Воспламеняющийся газ", "Спускать с горки осторожно", "Прикрытие 0-0-1". При перевозке в вагоне-цистерне, контейнере-цистерне: "Воспламеняющийся газ", "Не спускать с горки", "Прикрытие 0-0-3"	Наименование груза, "С горки не спускать", трафарет приписки			2а, 5а, 28

1038	Этилен, жидкий	см. ЭТИЛЕН ОХЛАЖДЕННЫЙ ЖИДКИЙ											
1040	Этилена окись	см. ЭТИЛЕНА ОКСИД											
1040	ЭТИЛЕНА ОКСИД	207	2322	2TF	263	КВ, УК	П, К	2.3, 2.1	"Ядовитый газ", "Легко воспламеняется", "Спускать с горки осторожно", "Прикрытие 0-0-1"				27
1040	ЭТИЛЕНА ОКСИД С АЗОТОМ при общем давлении до 1 Мпа (10 бар) при температуре 50 °С	207	2322	2TF	263	КВ, УК, ВЦ, КЦ	П, К	2.3, 2.1	"Ядовитый газ", "Легко воспламеняется", "Спускать с горки осторожно", "Прикрытие 0-0-1". При перевозке в вагоне-цистерне, контейнере-цистерне: "Ядовитый газ", "Легко воспламеняется", "Не спускать с горки", "Прикрытие 0-0-3"	"Этилена оксид", "С горки не спускать", трафарет приписки			4, 27
3070	ЭТИЛЕНА ОКСИДА И ДИХЛОРДИФТОРМЕТАНА СМЕСЬ, содержащ	207	2212	2А	20	КВ, УК, ВЦ, КЦ	П, К	2.2	"Невоспламеняющийся неядовитый газ", "Спускать с горки осторожно",	Наименование груза, "С горки не спускать", трафарет приписки			4

	ая не более 12,5% этилена оксида								"Прикрытие 0-0-1". При перевозке в вагоне-цистерне, контейнере-цистерне: "Невоспламеняющийся неядовитый газ", "Не спускать с горки", "Прикрытие 0-0-3"				
3298	ЭТИЛЕНА ОКСИДА И ПЕНТАФТОРЭТАНА СМЕСЬ, содержащая не более 7,9% этилена оксида	207	2212	2A	20	КВ, УК, ВЦ, КЦ	П, К	2.2	"Невоспламеняющийся неядовитый газ", "Спускать с горки осторожно", "Прикрытие 0-0-1". При перевозке в вагоне-цистерне, контейнере-цистерне: "Невоспламеняющийся неядовитый газ", "Не спускать с горки", "Прикрытие 0-0-3"	Наименование груза, "С горки не спускать", трафарет приписки			4
2983	ЭТИЛЕНА ОКСИДА И	302	3021	FT1	336	КВ, УК, ВЦ, КЦ	П, К	3, 6.1	"Легко воспламеняется",	Наименование груза, "X",			25, 44

	ПРОПИЛЕНА ОКСИДА СМЕСЬ, содержащая не более 30% этилена оксида								"Ядовито", "СО", "Прикрытие 0-0-1"	трафарет приписки			
3299	ЭТИЛЕНА ОКСИДА И ТЕТРАФТОРЭТАНА СМЕСЬ, содержащая не более 5,6% этилена оксида	207	2212	2A	20	КВ, УК, ВЦ, КЦ	П, К	2.2	"Невоспламеняющийся неядовитый газ", "Спускать с горки осторожно", "Прикрытие 0-0-1". При перевозке в вагоне-цистерне, контейнере-цистерне: "Невоспламеняющийся неядовитый газ", "Не спускать с горки", "Прикрытие 0-0-3"	Наименование груза, "С горки не спускать", трафарет приписки			4
3300	ЭТИЛЕНА ОКСИДА И УГЛЕРОДА ДИОКСИДА СМЕСЬ, содержащая более 87%	207	2322	2TF	263	КВ, УК, ВЦ, КЦ	П, К	2.3, 2.1	"Ядовитый газ", "Легко воспламеняется", "Спускать с горки осторожно", "Прикрытие 1-1-1". При перевозке в	Наименование груза, "С горки не спускать", трафарет приписки			4, 27

	этилена оксида									вагоне-цистерна, контейнере-цистерна: "Ядовитый газ", "Легко воспламеняется", "Не спускать с горки", "Прикрытие 1-1-3"				
1041	ЭТИЛЕНА ОКСИДА И УГЛЕРОДА ДИОКСИДА СМЕСЬ, содержащая более 9%, но не более 87% этилена оксида	206	2112	2F	239	КВ, УК, ВЦ, КЦ	П, К	2.1	"Воспламеняющийся газ", "Спускать с горки осторожно", "Прикрытие 0-0-1". При перевозке в вагоне-цистерна, контейнере-цистерна: "Воспламеняющийся газ", "Не спускать с горки", "Прикрытие 0-0-3"	Наименование груза, "С горки не спускать", трафарет приписки				4
1952	ЭТИЛЕНА ОКСИДА И УГЛЕРОДА ДИОКСИДА СМЕСЬ, содержащая не более 9% этилена	207	2212	2A	20	КВ, УК, ВЦ, КЦ	П, К	2.2	"Невоспламеняющийся неядовитый газ", "Спускать с горки осторожно", "Прикрытие 1-1-1". При перевозке в	Наименование груза, "С горки не спускать", "X", трафарет приписки				4

	оксида									вагоне-цистерне, контейнере-цистерне: "Невоспламеняющийся неядовитый газ", "Не спускать с горки", "Прикрытие 1-1-3"			
3297	ЭТИЛЕНА ОКСИДА И ХЛОРЕТЕНА РАФТОРЭТАНА СМЕСЬ, содержащая не более 8,8% этилена оксида	207	2212	2A	20	КВ, УК, ВЦ, КЦ	П, К	2.2	"Невоспламеняющийся неядовитый газ", "Спускать с горки осторожно", "Прикрытие 0-0-1". При перевозке в вагоне-цистерне, контейнере-цистерне: "Невоспламеняющийся неядовитый газ", "Не спускать с горки", "Прикрытие 0-0-3"	Наименование груза, "С горки не спускать", трафарет приписки			25
3138	ЭТИЛЕНА, АЦЕТИЛЕНА И ПРОПИЛЕНА СМЕСЬ	204	2113	3F	23	КВ, УК, ВЦ, КЦ	П, К	2.1	"Воспламеняющийся газ", "Спускать с горки осторожно", "Прикрытие"	Наименование груза, "С горки не спускать", трафарет приписки			28

	ОХЛАЖДЕ ННАЯ ЖИДКАЯ, содержащ ая не менее 71,5% этилена, не более 22,5% ацетилена и не более 6% пропилена									0-0-1". При перевозке в вагоне-цисте рне, контейнере-ц истерне: "Воспламеня ющийся газ", "Не спускать с горки", "Прикрытие 0-0-3"				
-	Этиленгли коль	Не подпадает под действие Правил												
1604	ЭТИЛЕНД ИАМИН	807	8022	CF1	83	КВ, УК, ВЦ, КЦ	П, К	8, 3	"Едкое", "Легко воспламеняет ся", "СО", "Прикрытие 0-0-1"	"Этиленди амин", "Х", трафарет приписки				3, 25
1605	ЭТИЛЕНД ИБРОМИД	605	6111	T1	66	СКВ ^а , СК ^а , ВЦ, КЦ	П, К	6.1	"Ядовито", "СО", "Прикрытие 0-0-1"	"Этиленди бромид", "Х", трафарет приписки				25
1184	ЭТИЛЕНД ИХЛОРИД	312	3022	FT1	336	КВ, УК, ВЦ, КЦ	П, К	3, 6.1	"Легко воспламеняет ся", "Ядовито", "СО", "Прикрытие 0-0-1"	"Этиленди хлорид", "Х", трафарет приписки				25, 44
1185	ЭТИЛЕНИ МИН СТАБИЛИ ЗИРОВАН НЫЙ	648	6121	TF1	663	СКВ ^а , СК ^а , ВЦ, КЦ	П, К	6.1, 3	"Ядовито", "Легко воспламеняет ся", "Спускать с горки осторожно",	Наименова ние груза, "Х", трафарет приписки				2а, 25

										"Прикрытие 1-1-1"				
1040	Этиленоксид	см. ЭТИЛЕНА ОКСИД												
1135	ЭТИЛЕНХЛОРИД	647	6121	TF1	663	СКВ ^а , СК ^а , ВЦ, КЦ	П, К	6.1, 3	"Ядовито", "Легко воспламеняется", "Спускать с горки осторожно", "Прикрытие 0-0-1"	"Этиленхлоридрин", "Х", трафарет приписки				25
1993	Этилендиорборнен	328	3012, 3013	F1	33, 30	КВ, КЦ	П, К	3	"Легко воспламеняется", "Прикрытие 0-0-1"	Наименование груза, "Х", трафарет приписки				25
2362	Этилендиоксид	см. 1,1-ДИХЛОРЕТАН												
2385	ЭТИЛИЗОБУТИРАТ	306	3012	F1	33	КВ, УК, ВЦ, КЦ	П, К	3	"Легко воспламеняется", "СО", "Прикрытие 0-0-1"	Наименование груза, "Х", трафарет приписки				78
2481	ЭТИЛИЗОЦИАНАТ	609	6121	TF1	663	КВ, УК	П, К	6.1, 3	"Ядовито", "Легко воспламеняется", "СО", "Прикрытие 0-0-1"					44
	Этилкарбид	Не подпадает под действие Правил												
2366	Этилкарбонат	см. ДИЭТИЛКАРБОНАТ												
1862	ЭТИЛКРОНАТ	306	3012	F1	33	КВ, УК, ВЦ, КЦ	П, К	3	"Легко воспламеняется", "СО", "Прикрытие 0-0-1"	Наименование груза, "Х", трафарет приписки				78

1192	ЭТИЛЛАК ТАТ	316	3013	F1	30	КВ, УК, ВЦ, КЦ	П, К	3	"Легко воспламеняет ся", "СО", "Прикрытие 0-0-1"	Наименова ние груза, "Х", трафарет приписки			78
2363	ЭТИЛМЕР КАПТАН	304	3011	F1	33	СКВ ^а , СК ^а , ВЦ, КЦ	П, К	3	"Легко воспламеняет ся", "СО", "Прикрытие 1-1-1"	"Этилмерк апан", "Х", трафарет приписки			25, 29
2277	ЭТИЛМЕТ АКРИЛАТ СТАБИЛИ ЗИРОВАН НЫЙ	306	3012	F1	339	КВ, УК, ВЦ, КЦ	П, К	3	"Легко воспламеняет ся", "СО", "Прикрытие 1-1-1"	Наименова ние груза, "Х", трафарет приписки			78
1193	ЭТИЛМЕТ ИЛКЕТОН (МЕТИЛЭТ ИЛКЕТОН)	307	3012	F1	33	КВ, УК, ВЦ, КЦ	П, К	3	"Легко воспламеняет ся", "СО", "Прикрытие 0-0-1"	"Метилэти лкетон", "Х", трафарет приписки			78
1194	ЭТИЛНИТ РИТА РАСТВОР	310	3021	FT1	336	КВ, УК, ВЦ, КЦ	П, К	3, 6.1	"Легко воспламеняет ся", "Ядовито", "СО", "Прикрытие 0-0-1"	"Этилнитри т", "Х", трафарет приписки			25, 44
2525	ЭТИЛОКС АЛАТ	607	6113	T1	60	КВ, УК, ВЦ, КЦ	П, К	6.1	"Ядовито", "СО"	Наименова ние груза, "Х", трафарет приписки			3, 25
2524	ЭТИЛОРТ ОФОРМИ АТ	316	3013	F1	30	КВ, УК, ВЦ, КЦ	П, К	3	"Легко воспламеняет ся", "СО", "Прикрытие 0-0-1"	Наименова ние груза, "Х", трафарет приписки			78

2386	1-ЭТИЛПИ ПЕРИДИН	311	3032	FC	338	КВ, УК, ВЦ, КЦ	П, К	3, 8	"Легко воспламеняет ся", "Едкое", "СО", "Прикрытие 0-0-1"	Наименова ние груза, "Х", трафарет приписки			25, 44
1195	ЭТИЛПРО ПИОНАТ	306	3012	F1	33	КВ, УК, ВЦ, КЦ	П, К	3	"Легко воспламеняет ся", "СО", "Прикрытие 0-0-1"	Наименова ние груза, "Х", трафарет приписки			78
1292	Этилсилик ат	см. ТЕТРАЭТИЛСИЛИКАТ											
1993	Этилсилик ат-32	см. Тетраэтоксисилана и олигоэтоксисиланов смесь сложная											
1292	Этилсилик ат-40	см. ТЕТРАЭТИЛСИЛИКАТ											
1594	Этилсуль фат	см. ДИЭТИЛСУЛЬФАТ											
2754	Н-ЭТИЛТО ЛУИДИНЫ	608	6112	T1	60	КВ, УК, ВЦ, КЦ	П, К	6.1	"Ядовито"	"Этилтолуи дин", "Х", трафарет приписки			3, 25
2754	Этилтолуи дины	см. N-ЭТИЛТОЛУИДИНЫ											
1196	ЭТИЛТРИ ХЛОРСИЛ АН	321	3032	FC	X338	СКВ ^а , СК ^а , ВЦ, КЦ	П, К	3, 8	"Легко воспламеняет ся", "Едкое", "СО", "Прикрытие 0-0-1"	"Этилтрихл орсилан", "Х", трафарет приписки			25, 44
2435	ЭТИЛФЕН ИЛДИХЛО РСИЛАН	805	8012	C3	X80	КВ, УК, ВЦ, КЦ	П, К	8	"Едкое", "СО"	"Этилфени лдихлорси лан", "Х", трафарет приписки			3, 25
1190	ЭТИЛФОР МИАТ	306	3012	F1	33	КВ, УК, ВЦ, КЦ	П, К	3	"Легко воспламеняет ся", "СО", "Прикрытие	Наименова ние груза, "Х", трафарет			78

2453	ЭТИЛФТОРИД (ГАЗ РЕФРИЖЕРАТОРНЫЙ R 161)	205	2112	2F	23	КВ, УК, ВЦ, КЦ	П, К	2.1	0-0-1" "Воспламеняющийся газ", "Спускать с горки осторожно", "Прикрытие 0-0-1". При перевозке в вагоне-цистерне, контейнере-цистерне: "Воспламеняющийся газ", "Не спускать с горки", "Прикрытие 0-0-3"	приписки "Этилфторид", "С горки не спускать", трафарет приписки			4
1181	ЭТИЛХЛОРАЦЕТАТ	647	6122	TF1	63	СКВ ^а , СК ^а , ВЦ, КЦ	П, К	6.1, 3	"Ядовито", "Легко воспламеняется", "СО", "Прикрытие 0-0-1"	Наименование груза, "Х", трафарет приписки			25
1037	ЭТИЛХЛОРИД	205	2112	2F	23	КВ, УК, ВЦ, КЦ	П, К	2.1	"Воспламеняющийся газ", "Спускать с горки осторожно", "Прикрытие 0-0-1". При перевозке в вагоне-цистерне, контейнере-цистерне: "Воспламеняющийся газ", "Не спускать	"Этилхлорид", "С горки не спускать", трафарет приписки			4

									с горки", "Прикрытие 0-0-3"					
2988	Этилхлорсилан	431	4381	WFC	X338	СКВ ^а , СК ^а	П	4.3, 3, 8	"При взаимодействии с водой выделяются воспламеняющиеся газы", "Легко воспламеняется", "Едкое", "Не спускать с горки", "Прикрытие 1-1-1"					39
2826	ЭТИЛХЛОРТИОФОРМИАТ	814	8022	CF1	83	КВ, УК, ВЦ, КЦ	П, К	8, 3	"Едкое", "Легко воспламеняется", "СО", "Прикрытие 0-0-1"	"Этилхлортиоформиат", "Х" трафарет приписки				3, 25
1182	ЭТИЛХЛОРФОРМИАТ	611	6181	TFC	663	КВ, УК, ВЦ, КЦ	П, К	6.1, 3, 8	"Ядовито", "Легко воспламеняется", "Едкое", "Спускать с горки осторожно", "Прикрытие 1-1-1"	Наименование груза, "Х", трафарет приписки				2а, 3, 25
1171	Этилцеллозольв	см. ЭФИР МОНОЭТИЛОВЫЙ ЭТИЛЕНГЛИКОЛЯ												
1171	2-Этоксизэтанол	см. ЭФИР МОНОЭТИЛОВЫЙ ЭТИЛЕНГЛИКОЛЯ												
1172	2-Этоксизэтилацетат	см. ЭФИР МОНОЭТИЛОВЫЙ ЭТИЛЕНГЛИКОЛЯ И КИСЛОТЫ УКСУСНОЙ												

2557	Этрол нитроцелл юлозный	402	4112	D	40	КВ, УК	П, М, К	4.1	"Легко воспламеняет ся", "СО", "Прикрытие 0-0-1"				
1916	ЭФИР 2,2'-ДИХЛ ОРДИЭТИ ЛОВЫЙ	606	6122	TF1	63	КВ, УК, ВЦ, КЦ	П, К	6.1, 3	"Ядовито", Легко воспламеняет ся", "СО", "Прикрытие 0-0-1"	Наименова ние груза, "Х", трафарет приписки			3, 25
2340	Эфир 2-бромдиз тиловый	см. ЭФИР 2-БРОМЭТИЛЭТИЛОВЫЙ											
2340	ЭФИР 2-БРОМЭТ ИЛЭТИЛО ВЫЙ	312	3012	F1	33	КВ, УК, ВЦ, КЦ	П, К	3	"Легко воспламеняет ся", "СО", "Прикрытие 0-0-1"	Наименова ние груза, "Х", трафарет приписки			78
2219	ЭФИР АЛЛИЛГЛ ИДИЛОВЫ Й	316	3013	F1	30	КВ, УК, ВЦ, КЦ	П, К	3	"Легко воспламеняет ся", "СО", "Прикрытие 0-0-1"	Наименова ние груза, "Х", трафарет приписки			78
2335	ЭФИР АЛЛИЛЭТ ИЛОВЫЙ	313	3022	FT1	336	КВ, УК, ВЦ, КЦ	П, К	3, 6.1	"Легко воспламеняет ся", "Ядовито", "СО", "Прикрытие 0-0-1"	"Эфир аллилэтил овый", "Х", трафарет приписки			25, 44
2965	ЭФИР БОРТРИФ ТОРДИМЕ ТИЛОВЫЙ	407	4381	WFC	382	КВ, УК, ВЦ, КЦ	П, К	4.3, 3, 8	"При взаимодейств ии с водой выделяются воспламеняю щиеся газы", "Легко воспламеняет ся", "Едкое",	Наименова ние груза, "Х", трафарет приписки			3, 25

									"СО", "Прикрытие 1-1-1"				
2604	ЭФИР БОРТРИФ ТОРДИЭТ ИЛОВЫЙ	812	8021	CF1	883	КВ, УК, ВЦ, КЦ	П, К	8, 3	"Едкое", "Легко воспламеняет ся", "СО", "Прикрытие 1-1-1"	Наименова ние груза, "Х", трафарет приписки			3, 25
2352	ЭФИР БУТИЛВИ НИЛОВЫЙ СТАБИЛИ ЗИРОВАН НЫЙ	306	3012	F1	339	КВ, УК, ВЦ, КЦ	П, К	3	"Легко воспламеняет ся", "СО", "Прикрытие 1-1-1"	"Эфир винил-н-бу тиловый", "Х", трафарет приписки			78
2350	ЭФИР БУТИЛМЕ ТИЛОВЫЙ	306	3012	F1	33	КВ, УК, ВЦ, КЦ	П, К	3	"Легко воспламеняет ся", "СО", "Прикрытие 0-0-1"	Наименова ние груза, "Х", трафарет приписки			78
1304	ЭФИР ВИНИЛИЗ ОБУТИЛО ВЫЙ СТАБИЛИ ЗИРОВАН НЫЙ	306	3012	F1	339	КВ, УК, ВЦ, КЦ	П, К	3	"Легко воспламеняет ся", "СО", "Прикрытие 1-1-1"	Наименова ние груза, "Х", трафарет приписки			78
1087	ЭФИР ВИНИЛМЕ ТИЛОВЫЙ СТАБИЛИ ЗИРОВАН НЫЙ	206	2112	2F	239	КВ, УК, ВЦ, КЦ	П, К	2.1	"Воспламеня ющийся газ", "Спускать с горки осторожно", "Прикрытие 1-1-1". При перевозке в вагоне-цисте рне, контейнере-ц истерне: "Воспламеня	Наименова ние груза, "С горки не спускать", трафарет приписки			4

										ющийся газ", "Не спускать с горки", "Прикрытие 1-1-3"			
2352	Эфир винил-н-бу тиловый	см. ЭФИР БУТИЛВИНИЛОВЫЙ СТАБИЛИЗИРОВАННЫЙ											
1302	ЭФИР ВИНИЛЭТ ИЛОВЫЙ СТАБИЛИ ЗИРОВАН НЫЙ	301	3011	F1	339	КВ, УК, ВЦ, КЦ	П, К	3	"Легко воспламеняет ся", "СО", "Прикрытие 1-1-1"	Наименова ние груза, "Х", трафарет приписки			25
2360	ЭФИР ДИАЛЛИЛ ОВЫЙ	306	3022	FT1	336	КВ, УК, ВЦ, КЦ	П, К	3, 6.1	"Легко воспламеняет ся", "Ядовито", "СО", "Прикрытие 0-0-1"	"Эфир диаллилов ый", "Х", трафарет приписки			25, 44
1167	ЭФИР ДИВИНИЛ ОВЫЙ СТАБИЛИ ЗИРОВАН НЫЙ	301	3011	F1	339	КВ, УК, ВЦ, КЦ	П, К	3	"Легко воспламеняет ся", "СО", "Прикрытие 1-1-1"	Наименова ние груза, "Х", трафарет приписки			25
1159	ЭФИР ДИИЗОПР ОПИЛОВ ЫЙ	306	3012	F1	33	КВ, УК, ВЦ, КЦ	П, К	3	"Легко воспламеняет ся", "СО", "Прикрытие 0-0-1"	"Эфир диизопроп иловый", "Х", трафарет приписки			78
1033	ЭФИР ДИМЕТИЛ ОВЫЙ	206	2112	2F	23	КВ, УК, ВЦ, КЦ	П, К	2.1	"Воспламеня ющийся газ", "Спускать с горки осторожно", "Прикрытие 0-0-1". При	"Эфир диметил овый", "С горки не спускать", трафарет приписки			4

									перевозке в вагоне-цистерне, контейнере-цистерне: "Воспламеняющийся газ", "Не спускать с горки", "Прикрытие 0-0-3"					
2810	Эфир диметилвый перфторадипиновой кислоты	615	6113	T1	60	КВ, УК	П, М, К	6.1	"Ядовито"					1, 3
2810	Эфир диметилвый перфторпробковой кислоты	615	6113	T1	60	КВ, УК	П, М, К	6.1	"Ядовито"					1, 3
2384	ЭФИР ДИ-н-ПРОПИЛОВЫЙ	306	3012	F1	33	КВ, УК, ВЦ, КЦ	П, К	3	"Легко воспламеняется", "СО", "Прикрытие 0-0-1"	Наименование груза, "Х", трафарет приписки				78
3077	Эфир дифениловый	906	9063	M7	90	КВ, УК	П, К	9	"Прочие опасные вещества"					86
2490	ЭФИР ДИХЛОРДИИЗОПРОПИЛОВЫЙ	606	6112	T1	60	КВ, УК, ВЦ, КЦ	П, К	6.1	"Ядовито"	Наименование груза, "Х", трафарет приписки				3, 25
2249	ЭФИР ДИХЛОРДИМЕТИЛОВЫЙ	Перевозка запрещена												

	СИММЕТРИЧНЫЙ													
1155	ЭФИР ДИЭТИЛОВЫЙ (ЭФИР ЭТИЛОВЫЙ)	301	3011	F1	33	КВ, УК, ВЦ, КЦ	П, К	3	"Легко воспламеняется", "Не спускать с горки", "Прикрытие 1-1-1"	"Эфир этиловый", "С горки не спускать", "Х", трафарет приписки				4
1153	ЭФИР ДИЭТИЛОВЫЙ ЭТИЛЕНГЛИКОЛЯ	316	3012, 3013	F1	33, 30	КВ, УК, ВЦ, КЦ	П, К	3	"Легко воспламеняется", "СО", "Прикрытие 0-0-1"	Наименование груза, "Х", трафарет приписки				78
1304	Эфир изобутилвиниловый	см. ЭФИР ВИНИЛИЗОБУТИЛОВЫЙ СТАБИЛИЗИРОВАННЫЙ												
3272	Эфир метиловый ацетоуксусной кислоты	см. Метилацетоацетат												
3265	Эфир метиловый бензосульфокислоты	см. Метилбензосульфат												
2612	ЭФИР МЕТИЛПРОПИЛОВЫЙ	306	3012	F1	33	КВ, УК, ВЦ, КЦ	П, К	3	"Легко воспламеняется", "СО", "Прикрытие 0-0-1"	Наименование груза, "Х", трафарет приписки				25
2398	ЭФИР МЕТИЛТРЕТБУТИЛОВЫЙ	301	3012	F1	33	КВ, УК, ВЦ, КЦ	П, К	3	"Легко воспламеняется", "СО", "Прикрытие 0-0-1"	"МТБЭ", "Х", трафарет приписки				78

1239	ЭФИР МЕТИЛХЛ ОРМЕТИЛ ОВЫЙ	647	6121	TF1	663	СКВ ^а , СК ^а , ВЦ, КЦ	П, К	6.1, 3	"Ядовито", "Легко воспламеняет ся", "Спускать с горки осторожно", "Прикрытие 1-1-1"	Наименова ние груза, "Х", трафарет приписки			2а, 25
2810	Эфир моногекси ловый этиленглик оля	615	6111	T1	66	КВ, УК, ВЦ, КЦ	П, К	6.1	"Ядовито", "Прикрытие 1-1-1"	Наименова ние груза, "Х", трафарет приписки			3, 25
1188	ЭФИР МОНОМЕ ТИЛОВЫЙ ЭТИЛЕНГ ЛИКОЛЯ	316	3013	F1	30	КВ, УК, ВЦ, КЦ	П, К	3	"Легко воспламеняет ся", "СО", "Прикрытие 0-0-1"	Наименова ние груза, "Х", трафарет приписки			78
1189	ЭФИР МОНОМЕ ТИЛОВЫЙ ЭТИЛЕНГ ЛИКОЛЯ И КИСЛОТЫ УКСУСНО Й	316	3013	F1	30	КВ, УК, ВЦ, КЦ	П, К	3	"Легко воспламеняет ся", "СО", "Прикрытие 0-0-1"	Наименова ние груза, "Х", трафарет приписки			78
1172	Эфир моноэтило вый ацетозтил енгликоля	см. ЭФИР МОНОЭТИЛОВЫЙ ЭТИЛЕНГЛИКОЛЯ И КИСЛОТЫ УКСУСНОЙ											
1171	ЭФИР МОНОЭТИ ЛОВЫЙ ЭТИЛЕНГ ЛИКОЛЯ	316	3013	F1	30	КВ, УК, ВЦ, КЦ	П, К	3	"Легко воспламеняет ся", "СО", "Прикрытие 0-0-1"	"Этилцелл озольв", "Х", трафарет приписки			78

1172	ЭФИР МОНОЭТИ ЛОВЫЙ ЭТИЛЕНГ ЛИКОЛЯ И КИСЛОТЫ УКСУСНО Й	316	3013	F1	30	КВ, УК, ВЦ, КЦ	П, К	3	"Легко воспламеняет ся", "СО", "Прикрытие 0-0-1"	Наименова ние груза, "Х", трафарет приписки			78
1149	Эфир н-бутилов ый	см. ЭФИРЫ ДИБУТИЛОВЫЕ											
1149	Эфир н-дibuтил овый	см. ЭФИРЫ ДИБУТИЛОВЫЕ											
3153	ЭФИР ПЕРФТОР (МЕТИЛВ ИНИЛОВЫ Й)	205	2112	2F	23	КВ, УК, ВЦ, КЦ	П, К	2.1	"Воспламеня ющийся газ", "Спускать с горки осторожно", "Прикрытие 0-0-1". При перевозке в вагоне-цисте рне, контейнере-ц истерне: "Воспламеня ющийся газ", "Не спускать с горки", "Прикрытие 0-0-3"	"Эфир", "С горки не спускать", трафарет приписки			4
3154	ЭФИР ПЕРФТОР (ЭТИЛВИН ИЛОВЫЙ)	205	2112	2F	23	КВ, УК, ВЦ, КЦ	П, К	2.1	"Воспламеня ющийся газ", "Спускать с горки осторожно", "Прикрытие 0-0-1". При	"Эфир этилвинил овый", "С горки не спускать", трафарет приписки			4

										перевозке в вагоне-цистерне, контейнере-цистерне: "Воспламеняющийся газ", "Не спускать с горки", "Прикрытие 0-0-3"				
1268	Эфир петролейный	328	3012	F1	33	КВ, ВЦ	П, М	3	"Легко воспламеняется", "СО", "Прикрытие 0-0-1"	"Бензин", "Бензин-нефть", "С" или "СТ"				8
2222	Эфир фенилметилловый	см. АНИЗОЛ												
1239	Эфир хлордиметилловый	см. ЭФИР МЕТИЛХЛОРМЕТИЛОВЫЙ												
2354	ЭФИР ХЛОРМЕТИЛЭТИЛОВЫЙ	312	3022	FT1	336	КВ, УК, ВЦ, КЦ	П, К	3, 6.1	"Легко воспламеняется", "Ядовито", "СО", "Прикрытие 0-0-1"	"Эфир хлорметилэтиловый", "Х", трафарет приписки				25, 44
1179	ЭФИР ЭТИЛБУТИЛОВЫЙ	306	3012	F1	33	КВ, УК, ВЦ, КЦ	П, К	3	"Легко воспламеняется", "СО", "Прикрытие 0-0-1"	"Эфир этилбутиловый", "Х", трафарет приписки				78
1039	ЭФИР ЭТИЛМЕТИЛОВЫЙ	206	2112	2F	23	КВ, УК, ВЦ, КЦ	П, К	2.1	"Воспламеняющийся газ", "Спускать с горки осторожно", "Прикрытие"	"Эфир этилметилловый", "С горки не спускать", трафарет				4

									0-0-1". При перевозке в вагоне-цистерне, контейнере-цистерне: "Воспламеняющийся газ", "Не спускать с горки", "Прикрытие 0-0-3"	приписки			
1155	Эфир этиловый	см. ЭФИР ДИЭТИЛОВЫЙ (ЭФИР ЭТИЛОВЫЙ)											
2615	ЭФИР ЭТИЛПРОПИЛОВЫЙ	306	3012	F1	33	КВ, УК, ВЦ, КЦ	П, К	3	"Легко воспламеняется", "СО", "Прикрытие 0-0-1"	"Эфир этилпропиловый", "Х", трафарет приписки			78
1149	ЭФИРЫ ДИБУТИЛОВЫЕ	316	3013	F1	30	КВ, УК, ВЦ, КЦ	П, К	3	"Легко воспламеняется", "СО", "Прикрытие 0-0-1"	"Эфиры", "Х", трафарет приписки			78
3272	Эфиры метиловые синтетических жирных кислот фракции C ₇ - C ₉	306	3013	F1	30	ВЦ, КЦ	П, К	3	"Легко воспламеняется", "Прикрытие 0-0-1"	"Эфиры метиловые СЖК", "Х", трафарет приписки			21
3272	ЭФИРЫ СЛОЖНЫЕ, Н.У.К.	306	3012, 3013	F1	33, 30	КВ, УК, ВЦ, КЦ	П, К	3	"Легко воспламеняется", "СО", "Прикрытие 0-0-1"	Наименование груза, "Х", трафарет приписки			78

3271	ЭФИРЫ, Н.У.К.	331	3012, 3013	F1	33, 30	КВ, УК, ВЦ, КЦ	П, К	3	"Легко воспламеняет ся", "СО", "Прикрытие 0-0-1"	Наименова ние груза, "Х", трафарет приписки			78
------	------------------	-----	------------	----	--------	-------------------	------	---	--	---	--	--	----

Примечания:

В [графе 1](#) "N ООН" указан четырехзначный идентификационный номер вещества или изделия, указанный в Типовых правилах перевозки опасных грузов ООН.

В [графе 2](#) "Наименование груза" приведены наименования опасных грузов. Наименование груза, написанное заглавными буквами, является надлежащим наименованием, а написанное строчными буквами используется в качестве технического наименования.

В [графе 3](#) "Номер аварийной карточки" указан номер аварийной карточки в соответствии с "Аварийными карточками на опасные грузы, перевозимые по железным дорогам государств участников СНГ, Латвийской Республики, Литовской Республики и Эстонской Республики".

В [графе 4](#) "Классификационный шифр" приведен классификационный шифр в соответствии с приложением 1 к настоящим Правилам.

В [графе 5](#) "Классификационный код" содержится буквенное и цифровое выражение опасных свойств груза. Расшифровка классификационных кодов представлена ниже.

В [графе 6](#) "Код опасности" указано цифровое обозначение кода опасности в соответствии с приложением 6 к настоящим Правилам.

В [графе 7](#) "Род вагона, тип контейнера":

- КВ - универсальные крытые вагоны;
- СКВ - специализированные крытые вагоны грузоотправителей (грузополучателей);
- СКВ^а - специализированные крытые вагоны грузоотправителей (грузополучателей) или сданные железной дорогой в аренду;
- ПЛ - полувагоны, платформы;
- ВБТ - специализированный вагон-хоппер для перевозки минеральных удобрений;
- ВЦ - вагоны-цистерны;
- УК - универсальные контейнеры;
- СК - специализированные контейнеры грузоотправителей (грузополучателей), за исключением мягких контейнеров;
- СК^а - специализированные контейнеры грузоотправителей (грузополучателей) или сданные железной дорогой в аренду, за исключением мягких контейнеров;
- КЦ - специализированные контейнеры-цистерны грузоотправителей (грузополучателей);
- РЕФ - приватный крытый изотермический вагон;
- РК - приватный изотермический контейнер.

В графе 8 "Вид отправки" указаны виды отправок: П - повагонная, М - мелкая, К - контейнерная.

В [графе 9](#) "Номер знака опасности" приведены номера знаков опасности согласно приложению 6 к настоящим Правилам.

В [графе 10](#) "Штемпели в накладной" указано содержание штемпелей, характеризующих опасность груза, условия роспуска с сортировочных горок, минимальные нормы прикрытия (минимальное число физических вагонов прикрытия): первая цифра - от ведущего локомотива, вторая цифра - от подталкивающего локомотива, третья цифра - от вагонов с людьми, знак "0" - прикрытия не требуется.

Знак "СО" - при перевозке грузов в стеклянной таре должен быть проставлен штампель "Спускать с горки осторожно".

В [графе 11](#) "Специальные трафареты на цистерне" буквами обозначены: "С" - светлые нефтепродукты; "Т" - темные нефтепродукты; "СТ" - светлые, темные нефтепродукты; "Х" - химические грузы.

В [графе 12](#) "Код вагона-цистерны" - зарезервировано.

В [графе 13](#) "Специальные положения к вагонам-цистернам" - зарезервировано.

В [графе 14](#) "Специальные условия" - указаны номера специальных условий перевозки опасных грузов.

Перечень специальных условий перевозки опасных грузов

1 - Грузы, предъявляемые к перевозке в мелкой расфасовке, т.е. массой нетто не более 1 кг или объемом не более 1 л, разрешается перевозить повагонными и мелкими отправлениями, а также в универсальных контейнерах на общих основаниях как неопасный груз.

1а - Грузы, предъявляемые к перевозке в потребительской таре емкостью до 3 л включительно, разрешается перевозить повагонными, мелкими и контейнерными отправлениями на общих основаниях, как неопасный груз.

2 - Данные грузы в упаковке допускаются к перевозке только в сопровождении проводников (специалистов) грузоотправителей (грузополучателей).

2а - Данные грузы в вагоне-цистерне (контейнере-цистерне) допускаются к перевозке только в сопровождении проводников (специалистов) грузоотправителей (грузополучателей).

3 - Перевозка указанных грузов контейнерными отправлениями допускается только в собственных (арендованных) контейнерах грузоотправителя (грузополучателя) при условии надлежащего закрепления грузовых мест.

4 - Специальные цистерны грузоотправителя (грузополучателя), рассчитанные на давление.

5 - Перевозка порожних неочищенных вагонов-цистерн (контейнеров-цистерн) после выгрузки данного груза производится в сопровождении проводников (специалистов) грузоотправителей (грузополучателей).

5а - Перевозка по территории Российской Федерации порожних неочищенных вагонов-цистерн (контейнеров-цистерн) после выгрузки данного груза производится в сопровождении проводников (специалистов) грузоотправителей (грузополучателей).

5б - Перевозка порожней неочищенной тары после выгрузки данного груза производится в сопровождении проводников (специалистов) грузоотправителей (грузополучателей).

Примечание: по территории Украины применение специального условия "5б" не является обязательным.

6 - Специальные цистерны грузоотправителя (грузополучателя), рассчитанные на давление и оборудованные теневым кожухом.

7 - Специальные цистерны для аммиака грузоотправителя (грузополучателя).

8 - Цистерны с верхним сливом или с универсальным сливным прибором.

9 - Цистерны с верхним сливом.

-
- 10 - Специальные цистерны грузоотправителя (грузополучателя) или арендованные с верхним сливом.
- 11 - Цистерны с универсальным сливным прибором.
- 12 - Собственные цистерны грузоотправителя (грузополучателя) или арендованные с верхним сливом, оборудованные замками.
- 13 - Собственные цистерны грузоотправителя (грузополучателя) или арендованные с универсальным сливным прибором.
- 14 - Специальные цистерны грузоотправителя (грузополучателя) из алюминия или нержавеющей стали.
- 15 - Собственные цистерны грузоотправителя (грузополучателя) или арендованные с устройством для обогрева.
- 16 - Специальные изотермические цистерны грузоотправителя (грузополучателя).
- 17 - Специальные алюминиевые цистерны грузоотправителя (грузополучателя), рассчитанные на давление.
- 18 - Специальные цистерны грузоотправителя (грузополучателя) с верхним сливом и с устройством для обогрева.
- 19 - Собственные цистерны грузоотправителя (грузополучателя) или арендованные с верхним сливом и с предохранительным колпаком.
- 20 - Специальные сернокислотные цистерны грузоотправителя (грузополучателя).
- 21 - Специальные алюминиевые цистерны грузоотправителя (грузополучателя) с верхним сливом.
- 22 - Специальные олеумные цистерны-термосы грузоотправителя (грузополучателя).
- 23 - Специальные гуммированные цистерны грузоотправителя (грузополучателя) с верхним сливом.
- 24 - Цистерны с паровой рубашкой, имеющие нижний слив.
- 25 - Специальные цистерны грузоотправителя (грузополучателя) или арендованные.
- 26 - Специальные цистерны грузоотправителя (грузополучателя) с предохранительным кожухом на колпаке.
- 27 - см. [п. 2.2.7](#) Правил перевозок опасных грузов по железным дорогам.
- 28 - Вагоны-цистерны, контейнеры-цистерны грузоотправителей (грузополучателей) для перевозки охлажденных жидких газов.
- 29 - см. [п. 2.2.12](#) Правил перевозок опасных грузов по железным дорогам.
- 30 - см. [п. 2.2.13](#) Правил перевозок опасных грузов по железным дорогам.
- 31 - см. [п. 2.2.14](#) Правил перевозок опасных грузов по железным дорогам.
- 32 - см. [п. 2.2.15](#) Правил перевозок опасных грузов по железным дорогам.
- 33 - см. [п. 2.2.22](#) Правил перевозок опасных грузов по железным дорогам.
- 34 - см. [п. 2.2.23](#) Правил перевозок опасных грузов по железным дорогам.
-

-
- 35 - см. [п. 2.2.24](#) Правил перевозок опасных грузов по железным дорогам.
- 36 - см. [п. 2.2.26](#) Правил перевозок опасных грузов по железным дорогам.
- 37 - см. [п. 2.2.27](#) Правил перевозок опасных грузов по железным дорогам.
- 38 - Зарезервировано.
- 39 - см. [п. 2.2.30](#) Правил перевозок опасных грузов по железным дорогам.
- 40 - см. [п. 2.2.33](#) Правил перевозок опасных грузов по железным дорогам.
- 41 - см. [п. 2.2.35](#) Правил перевозок опасных грузов по железным дорогам.
- 42 - см. [п. 2.2.36](#) Правил перевозок опасных грузов по железным дорогам.
- 43 - см. [п. 2.2.37](#) Правил перевозок опасных грузов по железным дорогам.
- 44 - см. [п. 2.2.11](#) Правил перевозок опасных грузов по железным дорогам.
- 45 - см. [п. 2.2.39](#) Правил перевозок опасных грузов по железным дорогам.
- 46 - см. [п. 2.2.40](#) Правил перевозок опасных грузов по железным дорогам.
- 47 - см. [п. 2.2.43](#) Правил перевозок опасных грузов по железным дорогам.
- 48 - см. [п. 2.2.44](#) Правил перевозок опасных грузов по железным дорогам.
- 49 - Зарезервировано.
- 50 - см. [п. 2.2.49](#) Правил перевозок опасных грузов по железным дорогам.
- 51 - см. [п. 2.2.50](#) Правил перевозок опасных грузов по железным дорогам.
- 52 - см. [п. 2.2.51](#) Правил перевозок опасных грузов по железным дорогам.
- 53 - Специализированные кассетные платформы грузоотправителя.
- 54 - Специальные цистерны грузоотправителя (грузополучателя) из нержавеющей стали.
- 55 - Для данного груза при заполнении накладной номер ООН не указывается, а наименование груза является надлежащим.
- 56 - При перевозке грузов в охлажденном жидком азоте наносится дополнительный знак опасности по образцу N 2.2.
- 57 - Перевозка грузов в вагоне-цистерне (контейнере-цистерне) осуществляется только после предварительного согласования.
- 58 - Размер частиц менее 3,2 мм. Фракции с размером частиц 3,2 мм и более не являются опасными грузами.
- 59 - Зарезервировано.
- 60 - Если применяется в качестве пестицида, то номер ООН при перевозке раствора - [2902](#), твердого - [2588](#).
- 61 - Согласно требованиям международных регламентов грузы номера ООН 3224 должны быть испытаны компетентным органом страны происхождения с утверждением результатов классификации и условий перевозки.
-

62 - см. п. 4.2.3.3 Правил перевозок жидких грузов наливом в вагонах-цистернах и вагонах бункерного типа для перевозке нефтебитума.

63 - Указанные грузы перевозятся в составе специальной технологической секции (группы вагонов), состоящей из:

- оборудованной теплоизоляцией цистерны с водой из расчета не менее одной цистерны на каждые три цистерны с грузом;

- одного крытого вагона, в котором размещается бригада сопровождения, а также техническое оборудование и имущество;

- груженой цистерны и аналогичной порожней цистерны, рассчитанной на перевозку грузов под давлением. При этом цистерны заполненные водой и порожняя цистерна используются в качестве прикрытия цистерны, загруженной грузом, от вагона с сопровождающими этот груз.

Указанные технологические секции формируются отправителем. Включать в состав секции, не относящиеся к ней вагоны, не допускается. В перевозочных документах должен быть проставлен штампель "Секция. Не расцеплять".

64 - Хлор, затаренный в специализированную тару (сосуды под давлением для перевозки хлора), допускается перевозить в полувагонах в сопровождении бригады специалистов или проводников грузоотправителя (грузополучателя). Перевозка в полувагонах порожней неочищенной специализированной тары после выгрузки хлора может производиться без сопровождения специалистами или проводниками грузоотправителя (грузополучателя).

65 - Перевозка данного груза допускается в собственных специальных цистернах и специализированных контейнерах-цистернах до 31.12.2017. Данный груз разрешается к перевозке также в многоэлементных газовых контейнерах, переносных цистернах и вагонах-батареях.

66 - Перевозка метанола в вагоне-цистерне (контейнере-цистерне) под избыточным давлением инертного газа - азота допускается в сопровождении бригады специалистов грузоотправителя (грузополучателя).

67 - см. п. 2.2.46 Правил перевозок опасных грузов по железным дорогам.

68 - Уголь, активированный паром, не подпадает под действие Правил перевозок опасных грузов по железным дорогам.

69 - Допускается перевозка груза в полувагонах со съемной крышей;

70 - см. п. 2.1.26 Правил перевозок опасных грузов по железным дорогам.

71 - Для грузов с наименованиями: "Мазут с температурой вспышки более 100 °С", "Топливо моторное с температурой вспышки более 100 °С", "Топливо нефтяное с температурой вспышки более 100 °С" применяются специальные условия "11" или "24", трафареты на цистерне: "Нефть", "Т" или "Бензин-Нефть", "СТ".

72 - Допускается перевозка в полувагонах селитры аммиачной марки Б (ГОСТ 2-2013), затаренной в сертифицированные мягкие контейнеры разового использования.

73 - Допускается перевозка селитры аммиачной марки Б (ГОСТ 2-2013) насыпью в специализированных вагонах-хопперах для минеральных удобрений с кузовами из легированной стали или из низколегированной и углеродистой стали с нанесенным внутренним химически стойким антикоррозионным покрытием.

74 - для грузов с наименованиями: "Мазут с температурой вспышки не более 100 °С", "Топливо моторное с температурой вспышки не более 100 °С", "Топливо нефтяное с температурой вспышки не более 100 °С" применяются специальные условия "11" или "24", трафареты на цистерне: "Нефть", "Т" или

"Бензин-Нефть", "СТ".

75 - Полимер вспенивающийся гранулированный может быть изготовлен из полистирола, полиметилметакрилата или другого полимерного материала. Упаковки с указанным грузом должны иметь маркировочную надпись: "Не располагать вблизи источника воспламенения". Погрузка данных упаковок должна осуществляться в открытые или обеспечивающие вентиляцию вагоны или в открытые или обеспечивающие вентиляцию контейнеры. В случае перевозки упаковок с указанным грузом в закрытых вагонах или контейнерах на загрузочных дверях этих вагонов или контейнеров должна иметься следующая надпись, состоящая из букв высотой не менее 25 мм:

**"ВНИМАНИЕ
НЕТ ВЕНТИЛЯЦИИ
ОТКРЫВАТЬ ОСТОРОЖНО".**

Данная надпись должна быть сделана на языке страны отправления, а также на русском языке.

76 - Допускается перевозка в полувагонах серы, затаренной в сертифицированные мягкие контейнеры разового использования. Штемпели в накладной: "Легко воспламеняется", "Прикрытие 3-0-1".

77 - Допускается перевозка в полувагонах груза, затаренного в сертифицированные мягкие контейнеры разового использования.

78 - Цистерны с верхним сливом или с универсальным сливным прибором, оборудованным затвором с тремя независимыми степенями защиты, а также специальные цистерны грузоотправителя (грузополучателя) или арендованные.

79 - Допускается перевозка грузов в собственных, арендованных полувагонах с использованием сертифицированного вкладыша из ламинированной полимерной ткани.

80 - Не должна использоваться металлическая тара.

81 - Натрия цианид в виде брикетов со средними размерами 38 x 36 x 20 мм допускается упаковывать в сертифицированные согласно требованиям к изготовлению и испытаниям, установленным Типовыми правилами ООН, деревянные ящики для веществ 1-й группы упаковки, имеющие кодовое обозначение 11D в комбинации с поддоном и мягким полимерным вкладышем, непроницаемым для сыпучих веществ. Указанная тара должна быть установленным порядком внесена в ТУ на груз и согласована компетентным органом.

82 - допускается перевозка кальция оксида (извести негашеной) насыпью в специализированных вагонах-хопперах для минеральных удобрений с кузовами из легированной стали или из низколегированной и углеродистой стали с нанесенным внутренним химически стойким антикоррозионным покрытием.

83 - Допускается перевозка кальция оксида насыпью в специализированных контейнерах для перевозки извести.

84 - Перевозка данного груза допускается в многоэлементных газовых контейнерах, вагонах-батарейках.

85 - Допускается перевозка извести негашеной насыпью в вагонах-хопперах для перевозки цемента.

86 - Допускаются прием и выдача на местах общего пользования повагонных отправок опасных грузов (для номера ООН 1942 только селитры аммиачной марки Б (ГОСТ 2-2013)), упакованных в сертифицированные под конкретный груз мягкие контейнеры разового использования.

Расшифровка классификационных кодов

Вещества и изделия (за исключением аэрозолей) класса 2 относятся к одной из следующих групп в зависимости от их опасных свойств:

А - удушающие;

- О - окисляющиеся;
- F - легковоспламеняющиеся;
- T - токсичные;
- C - коррозионные;
- CO - коррозионные, окисляющие;
- FC - легковоспламеняющиеся, коррозионные;
- FT - токсичные, легковоспламеняющиеся;
- TC - токсичные, коррозионные;
- TO - токсичные, окисляющие;
- TFC - токсичные, легковоспламеняющиеся, коррозионные;
- TOC - токсичные, окисляющие, коррозионные.

В случае газов и смесей газов, которые характеризуются опасными свойствами, присущими более чем одной группе в соответствии с критериями, группы, обозначенные буквой, превалируют по степени опасности над всеми другими группами. Группы, обозначенные буквой F, превалируют над группами, обозначенными буквами A или O.

Классификация зависит от характера содержимого аэрозольного распылителя.

Вещества и изделия класса 3 подразделяются на:

F - легковоспламеняющиеся жидкости без дополнительной опасности:

F1 - легковоспламеняющиеся жидкости с температурой вспышки не выше 60 °С;

F2 - Легковоспламеняющиеся жидкости с температурой вспышки выше 60 °С, перевозимые или предъявляемые к перевозке при температуре, равной их температуре вспышки или превышающей ее (вещества при высокой температуре);

F3 - изделия, содержащие легковоспламеняющиеся жидкости;

FT - легковоспламеняющиеся жидкости, токсичные:

FT1 - легковоспламеняющиеся жидкости, токсичные;

FT - пестициды;

FC - легковоспламеняющиеся жидкости, коррозионные;

FTC - легковоспламеняющиеся жидкости, токсичные, коррозионные;

D - жидкие десенсибилизированные взрывчатые вещества.

Вещества и изделия класса 4.1 подразделяются на:

F - легковоспламеняющиеся твердые вещества без дополнительной опасности:

F1 - органические;

F2 - Органические расплавленные;

F3 - неорганические;

F4 - изделия;

FO - легковоспламеняющиеся твердые вещества окисляющие;

FT - легковоспламеняющиеся твердые вещества токсичные:

FT1 - органические токсичные;

FT2 - неорганические токсичные;

FC - легковоспламеняющиеся твердые вещества коррозионные:

FC1 - органические коррозионные;

FC2 - неорганические коррозионные;

D - твердые десенсибилизированные взрывчатые вещества без дополнительной опасности;

D - твердые десенсибилизированные взрывчатые вещества токсичные;

PM - вещества полимеризующиеся:

PM1 - не требующие регулирования температуры;

PM2 - требующие регулирования температуры (к перевозке железнодорожным транспортом не допускаются);

SR - самореактивные вещества:

SR1 - не требующие регулирования температуры;

SR2 - требующие регулирования температуры.

Вещества и изделия класса 4.2 подразделяются на:

S - вещества, способные к самовозгоранию, без дополнительной опасности:

S1 - органические жидкие;

S2 - органические твердые;

S3 - неорганические жидкие;

S4 - неорганические твердые;

S5 - металлоорганические;

SW - вещества, способные к самовозгоранию, выделяющие при соприкосновении с водой легковоспламеняющиеся газы;

SO - вещества, способные к самовозгоранию, окисляющие;

ST - вещества, способные к самовозгоранию, токсичные:

ST1 - органические токсичные жидкие;

ST2 - органические токсичные твердые;

ST3 - неорганические токсичные жидкие;

ST4 - неорганические токсичные твердые;

SC - вещества, способные к самовозгоранию, коррозионные:

SCI - органические коррозионные жидкие;

SC2 - органические коррозионные твердые;

SC3 - неорганические коррозионные жидкие;

SC4 - неорганические коррозионные твердые.

Вещества и изделия класса 4.3 подразделяются на:

W - вещества, которые выделяют легковоспламеняющиеся газы при соприкосновении с водой, без дополнительной опасности, а также изделия, содержащие такие вещества:

W1 - жидкие;

W2 - твердые;

W3 - изделия;

WF1 - вещества, которые выделяют легковоспламеняющиеся газы при соприкосновении с водой, жидкие, легковоспламеняющиеся;

WF2 - вещества, которые выделяют легковоспламеняющиеся газы при соприкосновении с водой, твердые, легковоспламеняющиеся;

WS - вещества, которые выделяют легковоспламеняющиеся газы при соприкосновении с водой, твердые, самонагревающиеся;

WO - вещества, которые выделяют легковоспламеняющиеся газы при соприкосновении с водой, окисляющие, твердые;

WT - вещества, которые выделяют легковоспламеняющиеся газы при соприкосновении с водой, токсичные:

WT1 - жидкие;

WT2 - твердые;

WC - вещества, которые выделяют легковоспламеняющиеся газы при соприкосновении с водой, коррозионные:

WC1 - жидкие;

WC2 - твердые;

WFC - вещества, которые выделяют легковоспламеняющиеся газы при соприкосновении с водой, легковоспламеняющиеся, коррозионные.

Вещества класса 5.1 и изделия, содержащие такие вещества, подразделяются на:

O - окисляющие вещества без дополнительной опасности или изделия, содержащие такие вещества:

O1 - жидкие;

O2 - твердые;

O3 - изделия;

OF - окисляющие вещества твердые легковоспламеняющиеся;

OS - окисляющие вещества твердые, самонагревающиеся;

OW - Окисляющие вещества твердые, выделяющие легковоспламеняющиеся газы при соприкосновении с водой;

OT - Окисляющие вещества токсичные:

OT1 - жидкие;

OT2 - твердые;

OC - окисляющие вещества коррозионные:

OC1 - жидкие;

OC2 - твердые;

OTC - окисляющие вещества токсичные, коррозионные.

Вещества класса 5.2 подразделяются на:

P1 - органические пероксиды без регулирования температуры;

P2 - органические пероксиды с регулированием температуры.

Вещества класса 6.1 подразделяются на:

T - токсичные вещества без дополнительной опасности:

T1 - органические жидкие;

T2 - органические твердые;

T3 - металлоорганические вещества;

T4 - неорганические жидкие;

T5 - неорганические твердые;

T6 - жидкие, используемые в качестве пестицидов;

T7 - твердые, используемые в качестве пестицидов;

T8 - образцы;

T9 - другие токсичные вещества;

TF - токсичные вещества легковоспламеняющиеся:

TF1 - жидкие;

TF2 - жидкие, используемые в качестве пестицидов;

TF3 - твердые;

TS - токсичные вещества самонагревающиеся, твердые;

TW - токсичные вещества, выделяющие легковоспламеняющиеся газы при соприкосновении с водой:

TW1 - жидкие;

TW2 - твердые;

TO - токсичные вещества окисляющие:

TO1 - жидкие;

TO2 - твердые;

TC - токсичные вещества коррозионные:

TC1 - органические жидкие;

TC2 - органические твердые;

TC3 - неорганические жидкие;

TC4 - неорганические твердые;

TFC - токсичные вещества легковоспламеняющиеся, коррозионные;

TFW - легковоспламеняющиеся, реагирующие с водой.

Вещества класса 6.2 подразделяются на:

11 - инфекционные вещества, опасные для людей;

12 - инфекционные вещества, опасные только для животных;

13 - отходы больничного происхождения;

14 - диагностические образцы.

Вещества и изделия класса 8 подразделяются на:

C1 - C10 - коррозионные вещества без дополнительной опасности;

C1 - C4 Вещества, обладающие свойствами кислот:

C1 - неорганические жидкие;

C2 - неорганические твердые;

C3 - органические жидкие;

C4 - органические твердые;

C5 - C8 - вещества, обладающие свойствами оснований:

C5 - неорганические жидкие;

C6 - неорганические твердые;

C7 - органические жидкие;

C8 - органические твердые;

C9 - C10 - другие коррозионные вещества:

C9 - жидкие;

C10 - твердые;

C11 - изделия;

CF - коррозионные вещества легковоспламеняющиеся:

CF1 - жидкие;

CF2 - твердые;

CS - коррозионные вещества самонагревающиеся:

CS1 - жидкие;

CS2 - твердые;

CW - коррозионные вещества, выделяющие легковоспламеняющиеся газы при соприкосновении с
водой:

CW1 - жидкие;

CW2 - твердые;

CO - коррозионные вещества окисляющие:

CO1 - жидкие;

CO2 - твердые;

CT - коррозионные вещества токсичные:

CT1 - жидкие;

CT2 - твердые;

CTF - коррозионные вещества легковоспламеняющиеся жидкие токсичные;

COT - коррозионные вещества окисляющие токсичные.

Вещества и изделия класса 9 подразделяются на:

M1 - вещества, мелкая пыль которых при вдыхании может представлять опасность для здоровья;

M2 - вещества и приборы, которые в случае пожара могут выделять диоксины;

M3 - вещества, выделяющие легковоспламеняющиеся пары;

M4 - литиевые батареи;

M5 - спасательные средства;

M6 - M8 - вещества, опасные для окружающей среды:

M6 - загрязнитель водной среды жидкий;

M7 - загрязнитель водной среды твердый;

M8 - генетически измененные микроорганизмы и организмы;

M9 - M10 - Вещества при высокой температуре:

M9 - жидкие;

М10 - твердые;

М11 - прочие вещества, представляющие опасность при перевозке, но не соответствующие определениям других классов.

Приложение 2а
к Правилам перевозок опасных
грузов по железным дорогам

**УКАЗАТЕЛЬ ОПАСНЫХ ГРУЗОВ ПО НОМЕРАМ ООН (КРОМЕ ГРУЗОВ 1-го И 7-го КЛАССОВ
ОПАСНОСТИ)**

N ООН	Наименование груза
1	2
1001	АЦЕТИЛЕН РАСТВОРЕННЫЙ
1002	ВОЗДУХ СЖАТЫЙ
1003	ВОЗДУХ ОХЛАЖДЕННЫЙ ЖИДКИЙ
1005	АММИАК БЕЗВОДНЫЙ
1006	АРГОН СЖАТЫЙ
1008	Бор фтористый
1008	БОРА ТРИФТОРИД
1009	БРОМТРИФТОРМЕТАН (ГАЗ РЕФРИЖЕРАТОРНЫЙ R 13B1)
1009	Газ рефрижераторный R 13B1
1010	Бутадиен-1,2 стабилизированный
1010	Бутадиен-1,3 стабилизированный
1010	БУТАДИЕНЫ СТАБИЛИЗИРОВАННЫЕ или БУТАДИЕНОВ И УГЛЕВОДОРОДОВ СМЕСЬ СТАБИЛИЗИРОВАННАЯ, содержащая более 40% бутадиенов
1011	БУТАН
1012	Бутен-1
1012	Транс-Бутен-2
1012	Цис-Бутен-2
1012	Бутилен-1
1012	Транс-Бутилен-2
1012	Цис-Бутилен-2
1012	БУТИЛЕНОВ СМЕСЬ или 1-БУТИЛЕН, или ЦИС-2-БУТИЛЕН, или ТРАНС-2-БУТИЛЕН
1012	Псевдобутилен
1013	Углекислый газ
1013	УГЛЕРОДА ДИОКСИД
1016	УГЛЕРОДА МОНООКСИД СЖАТЫЙ
1017	ХЛОР
1018	Газ рефрижераторный R 22
1018	Дифторхлорметан
1018	ХЛОРДИФТОРМЕТАН (ГАЗ РЕФРИЖЕРАТОРНЫЙ R 22)
1020	Газ рефрижераторный R 115
1020	ХЛОРПЕНТАФТОРЭТАН (ГАЗ РЕФРИЖЕРАТОРНЫЙ R 115)
1021	Газ рефрижераторный R 124
1021	1-ХЛОР-1,2,2,2-ТЕТРАФТОРЭТАН (ГАЗ РЕФРИЖЕРАТОРНЫЙ R 124)

1022	Газ рефрижераторный R 13
1022	ХЛОРТРИФТОРМЕТАН (ГАЗ РЕФРИЖЕРАТОРНЫЙ R 13)
1023	ГАЗ КАМЕННОУГОЛЬНЫЙ СЖАТЫЙ
1026	ЦИАН
1027	ЦИКЛОПРОПАН
1028	Газ рефрижераторный R 12
1028	Дифтордихлорметан
1028	ДИХЛОРДИФТОРМЕТАН (ГАЗ РЕФРИЖЕРАТОРНЫЙ R 12)
1028	Хладон-12
1029	Газ рефрижераторный R 21
1029	ДИХЛОРФТОРМЕТАН (ГАЗ РЕФРИЖЕРАТОРНЫЙ R 21)
1029	Фтордихлорметан
1030	Газ рефрижераторный R 152a
1030	1,1-ДИФТОРЭТАН (ГАЗ РЕФРИЖЕРАТОРНЫЙ R 152a)
1030	Хладон 152a
1032	ДИМЕТИЛАМИН БЕЗВОДНЫЙ
1033	ЭФИР ДИМЕТИЛОВЫЙ
1035	ЭТАН
1036	Моноэтиламин безводный
1036	ЭТИЛАМИН
1037	Этил хлористый
1037	ЭТИЛХЛОРИД
1038	ЭТИЛЕН ОХЛАЖДЕННЫЙ ЖИДКИЙ
1038	Этилен жидкий
1039	ЭФИР ЭТИЛМЕТИЛОВЫЙ
1040	Окись этилена
1040	Этилена окись
1040	ЭТИЛЕНА ОКСИД
1040	ЭТИЛЕНА ОКСИД С АЗОТОМ при общем давлении до 1 Мпа (10 бар) при температуре 50 °С
1040	Этиленоксид
1041	ЭТИЛЕНА ОКСИДА И УГЛЕРОДА ДИОКСИДА СМЕСЬ, содержащая более 9%, но не более 87% этилена оксида
1043	УДОБРЕНИЯ АММИАЧНОГО РАСТВОР, содержащий свободный аммиак
1044	Огнетушители углекислотные
1044	ОГНЕТУШИТЕЛИ, содержащие сжатый или сжиженный газ

1045	ФТОР СЖАТЫЙ
1046	ГЕЛИЙ СЖАТЫЙ
1048	ВОДОРОДА БРОМИД БЕЗВОДНЫЙ
1049	ВОДОРОД СЖАТЫЙ
1050	ВОДОРОДА ХЛОРИД БЕЗВОДНЫЙ
1051	ВОДОРОДА ЦИАНИД СТАБИЛИЗИРОВАННЫЙ, содержащий менее 3% воды
1052	ВОДОРОДА ФТОРИД БЕЗВОДНЫЙ
1053	СЕРОВОДОРОД
1055	ИЗОБУТИЛЕН
1056	КРИПТОН СЖАТЫЙ
1057	ЗАЖИГАЛКИ или БАЛЛОНЧИКИ ДЛЯ ЗАПРАВКИ ЗАЖИГАЛОК, содержащие воспламеняющийся газ
1058	ГАЗЫ СЖИЖЕННЫЕ, невоспламеняющиеся, содержащие азот, углерода диоксид или воздух
1060	МЕТИЛАЦЕТИЛЕНА И ПРОПАДИЕНА СМЕСЬ СТАБИЛИЗИРОВАННАЯ, такая как смесь P1 или смесь P2
1061	МЕТИЛАМИН БЕЗВОДНЫЙ
1061	Монометиламин безводный
1062	Метил бромистый
1062	МЕТИЛБРОМИД, содержащий не более 2% хлорпикрина
1063	Газ рефрижераторный R 40
1063	Метил хлористый
1063	МЕТИЛХЛОРИД (ГАЗ РЕФРИЖЕРАТОРНЫЙ R 40)
1064	МЕТИЛМЕРКАПТАН
1065	НЕОН СЖАТЫЙ
1066	АЗОТ СЖАТЫЙ
1067	Азота диоксид
1067	ДИАЗОТА ТЕТРАОКСИД (АЗОТА ДИОКСИД)
1069	НИТРОЗИЛХЛОРИД
1070	АЗОТА ГЕМИОКСИД
1070	Веселящий газ
1070	Закись азота
1071	ГАЗ НЕФТЯНОЙ СЖАТЫЙ
1072	КИСЛОРОД СЖАТЫЙ
1073	КИСЛОРОД ОХЛАЖДЕННЫЙ ЖИДКИЙ
1075	ГАЗЫ НЕФТЯНЫЕ СЖИЖЕННЫЕ
1076	Углерода оксихлорид
1076	ФОСГЕН

1077	ПРОПИЛЕН
1078	ГАЗ РЕФРИЖЕРАТОРНЫЙ, Н.У.К., такой как смесь F1, смесь F2 или смесь F3
1078	Пропеллент УФ-1
1079	Ангидрид сернистый
1079	СЕРЫ ДИОКСИД
1080	Сера шестифтористая
1080	СЕРЫ ГЕКСАФТОРИД
1080	Элегаз
1081	ТЕТРАФТОРЭТИЛЕН СТАБИЛИЗИРОВАННЫЙ
1082	ТРИФТОРХЛОРЭТИЛЕН СТАБИЛИЗИРОВАННЫЙ
1083	ТРИМЕТИЛАМИН БЕЗВОДНЫЙ
1085	ВИНИЛБРОМИД СТАБИЛИЗИРОВАННЫЙ
1086	ВИНИЛХЛОРИД СТАБИЛИЗИРОВАННЫЙ
1087	ЭФИР ВИНИЛМЕТИЛОВЫЙ СТАБИЛИЗИРОВАННЫЙ
1088	АЦЕТАЛЬ
1088	1,1-Диэтоксиэтан
1089	Альдегид уксусный
1089	АЦЕТАЛЬДЕГИД
1089	Этаналь
1090	АЦЕТОН
1090	Диметилкетон
1091	МАСЛА АЦЕТОНОВЫЕ
1091	Масло ацетоновое
1092	АКРОЛЕИН СТАБИЛИЗИРОВАННЫЙ
1093	АКРИЛОНИТРИЛ СТАБИЛИЗИРОВАННЫЙ
1093	Нитрил акриловой кислоты
1098	СПИРТ АЛЛИЛОВЫЙ
1099	Аллил бромистый
1099	АЛЛИЛБРОМИД
1100	Аллил хлористый
1100	АЛЛИЛХЛОРИД
1104	АМИЛАЦЕТАТЫ
1105	ПЕНТАНОЛЫ
1105	Спирт изоамиловый
1106	АМИЛАМИН

1106	н-Амиламин
1106	трет-Амиламин
1107	АМИЛХЛОРИД
1107	Амилы хлористые
1108	н-Амилен
1108	1-ПЕНТЕН (н-АМИЛЕН)
1108	Пентен-1
1108	Пропилэтилен
1109	АМИЛФОРМИАТЫ
1109	Изоамил формиат
1110	н-АМИЛМЕТИЛКЕТОН
1111	АМИЛМЕРКАПТАН
1112	АМИЛНИТРАТ
1113	АМИЛНИТРИТ
1114	БЕНЗОЛ
1114	Бензольная головка
1120	БУТАНОЛЫ
1120	Спирт бутиловый
1120	Спирт бутиловый третичный
1120	Спирт третбутиловый
1123	БУТИЛАЦЕТАТЫ
1125	н-БУТИЛАМИН
1126	1-БРОМБУТАН
1126	н-Бутилбромид
1127	Бутилхлориды
1127	Бутилы хлористые
1127	1-Хлорбутан
1127	ХЛОРБУТАНЫ
1128	н-БУТИЛФОРМИАТ
1129	БУТИРАЛЬДЕГИД
ИЗО	МАСЛО КАМФОРНОЕ
1131	СЕРОУГЛЕРОД
1131	Углерода дисульфид
1133	КЛЕИ, содержащие легковоспламеняющуюся жидкость
1133	КЛЕИ, содержащие легковоспламеняющуюся жидкость (давление паров при 50 °С более 110 кПа)

1133	КЛЕИ, содержащие легковоспламеняющуюся жидкость (давление паров при 50 °С не более 110 кПа)
1133	КЛЕИ, содержащие легковоспламеняющуюся жидкость (имеющие температуру вспышки ниже 23 °С и вязкие) (температура кипения не более 35 °С)
1133	КЛЕИ, содержащие легковоспламеняющуюся жидкость (имеющие температуру вспышки ниже 23 °С и вязкие) (давление паров при 50 °С более 110 кПа, температура кипения более 35 °С)
1133	КЛЕИ, содержащие легковоспламеняющуюся жидкость (имеющие температуру вспышки ниже 23 °С и вязкие) (давление паров при 50 °С не более 110 кПа)
1133	КЛЕИ, содержащие легковоспламеняющуюся жидкость (невязкие)
1134	Фенилхлорид
1134	ХЛОРБЕНЗОЛ
1135	ЭТИЛЕНХЛОРИД
1136	ДИСТИЛЛЯТЫ КАМЕННОУГОЛЬНОЙ СМОЛЫ ЛЕГКОВОСПЛАМЕНЯЮЩИЕСЯ
1136	Масло каменноугольное, легкое, легковоспламеняющееся
1139	РАСТВОР ДЛЯ НАНЕСЕНИЯ ПОКРЫТИЯ (включая растворы для обработки или покрытия поверхностей, используемые в промышленных или иных целях, например для нанесения грунтовочного покрытия на корпус автомобилей, футеровки барабанов или бочек)
1139	РАСТВОР ДЛЯ НАНЕСЕНИЯ ПОКРЫТИЯ (включая растворы для обработки или покрытия поверхностей, используемые в промышленных или иных целях, например для нанесения грунтовочного покрытия на корпус автомобилей, футеровки барабанов или бочек) (давление паров при 50 °С более 110 кПа)
1139	РАСТВОР ДЛЯ НАНЕСЕНИЯ ПОКРЫТИЯ (включая растворы для обработки или покрытия поверхностей, используемые в промышленных или иных целях, например для нанесения грунтовочного покрытия на корпус автомобилей, футеровки барабанов или бочек) (давление паров при 50 °С не более 110 кПа)
1139	РАСТВОР ДЛЯ НАНЕСЕНИЯ ПОКРЫТИЯ (включая растворы для обработки или покрытия поверхностей, используемые в промышленных или иных целях, например для нанесения грунтовочного покрытия на корпус автомобилей, футеровки барабанов или бочек) (имеющий температуру вспышки ниже 23 °С и вязкий) (температура кипения не более 35 °С)
1139	РАСТВОР ДЛЯ НАНЕСЕНИЯ ПОКРЫТИЯ (включая растворы для обработки или покрытия поверхностей, используемые в промышленных или иных целях, например для нанесения грунтовочного покрытия на корпус автомобилей, футеровки барабанов или бочек) (имеющий температуру вспышки ниже 23 °С и вязкий) (давление паров при 50 °С более 110 кПа, температура кипения более 35 °С)
1139	РАСТВОР ДЛЯ НАНЕСЕНИЯ ПОКРЫТИЯ (включая растворы для обработки или покрытия поверхностей, используемые в промышленных или иных целях, например для нанесения грунтовочного покрытия на корпус автомобилей, футеровки барабанов или бочек) (имеющий температуру вспышки ниже 23 °С и вязкий) (давление паров при 50 °С не более 110 кПа)
1139	РАСТВОР ДЛЯ НАНЕСЕНИЯ ПОКРЫТИЯ (включая растворы для обработки или покрытия поверхностей, используемые в промышленных или иных целях, например для нанесения грунтовочного покрытия на корпус автомобилей, футеровки барабанов или бочек) (невязкий)

1143	КРОТОННАЛЬДЕГИД или КРОТОНАЛЬДЕГИД СТАБИЛИЗИРОВАННЫЙ
1143	Кротоновый альдегид
1144	2-Бутин
1144	Диметилацетилен
1144	КРОТОНИЛЕН
1145	ЦИКЛОГЕКСАН
1146	ЦИКЛОПЕНТАН
1147	ДЕКАГИДРОНАФТАЛИН
1147	Декалин
1148	СПИРТ ДИАЦЕТОНОВЫЙ
1149	Эфир н-бутиловый
1149	Эфир н-дибутиловый
1149	ЭФИРЫ ДИБУТИЛОВЫЕ
1150	1,2-ДИХЛОРЭТИЛЕН
1152	ДИХЛОРПЕНТАНЫ
1153	1,2-Диэтоксиэтан
1153	ЭФИР ДИЭТИЛОВЫЙ ЭТИЛЕНГЛИКОЛЯ
1154	ДИЭТИЛАМИН
1155	ЭФИР ДИЭТИЛОВЫЙ (ЭФИР ЭТИЛОВЫЙ)
1155	Эфир этиловый
1156	ДИЭТИЛКЕТОН
1157	ДИИЗОБУТИЛКЕТОН
1158	ДИИЗОПРОПИЛАМИН
1159	ЭФИР ДИИЗОПРОПИЛОВЫЙ
1160	ДИМЕТИЛАМИНА ВОДНЫЙ РАСТВОР
1161	ДИМЕТИЛКАРБОНАТ
1162	ДИМЕТИЛДИХЛОРСИЛАН
1163	ДИМЕТИЛГИДРАЗИН НЕСИММЕТРИЧНЫЙ
1164	ДИМЕТИЛСУЛЬФИД
1164	Диметилсульфид, технический улучшенный
1165	ДИОКСАН
1165	1,4-Диэтилендиоксид
1166	ДИОКСОЛАН
1166	1,3-Диоксолан
1166	Диоксолан-1,3

1166	Формальгликоль
1167	ЭФИР ДИВИНИЛОВЫЙ СТАБИЛИЗИРОВАННЫЙ
1169	Композиции ароматические пищевые
1169	ЭКСТРАКТЫ АРОМАТИЧЕСКИЕ ЖИДКИЕ (давление паров при 50 °С более 110 кПа)
1169	ЭКСТРАКТЫ АРОМАТИЧЕСКИЕ ЖИДКИЕ (давление паров при 50 °С не более 110 кПа)
1169	ЭКСТРАКТЫ АРОМАТИЧЕСКИЕ ЖИДКИЕ (имеющие температуру вспышки ниже 23 °С и вязкие) (температура кипения не более 35 °С)
1169	ЭКСТРАКТЫ АРОМАТИЧЕСКИЕ ЖИДКИЕ (имеющие температуру вспышки ниже 23 °С и вязкие) (давление паров при 50 °С более 110 кПа, температура кипения более 35 °С)
1169	ЭКСТРАКТЫ АРОМАТИЧЕСКИЕ ЖИДКИЕ (имеющие температуру вспышки ниже 23 °С и вязкие) (давление паров при 50 °С не более 110 кПа)
1169	ЭКСТРАКТЫ АРОМАТИЧЕСКИЕ ЖИДКИЕ (невязкие)
1170	Многофункциональная добавка на основе этанола
1170	Растворитель спиртосодержащий "Лакол"
1170	Спирт этиловый ректификованный
1170	Спирт этиловый, технический
1170	ЭТАНОЛ (СПИРТ ЭТИЛОВЫЙ) или ЭТАНОЛА РАСТВОР (СПИРТА ЭТИЛОВОГО РАСТВОР)
1171	Этилгликоль
1171	Этилцеллозольв
1171	2-Этоксипропанол
1171	ЭФИР МОНОЭТИЛОВЫЙ ЭТИЛЕНГЛИКОЛЯ
1172	Этилглицоляцетат
1172	2-Этоксипропанол
1172	Эфир моноэтиловый ацетоксиэтиленгликоля
1172	ЭФИР МОНОЭТИЛОВЫЙ ЭТИЛЕНГЛИКОЛЯ И КИСЛОТЫ УКСУСНОЙ
1173	ЭТИЛАЦЕТАТ
1175	ЭТИЛБЕНЗОЛ
1176	Триэтилборат
1176	ЭТИЛБОРАТ
1177	2-ЭТИЛБУТИЛАЦЕТАТ
1178	2-ЭТИЛБУТИРАЛЬДЕГИД
1179	ЭФИР ЭТИЛБУТИЛОВЫЙ
1180	ЭТИЛБУТИРАТ
1181	ЭТИЛХЛОРАЦЕТАТ
1182	ЭТИЛХЛОРФОРМИАТ

1183	ЭТИЛДИХЛОРСИЛАН
1184	Дихлорэтан
1184	1,2-Дихлорэтан
1184	Этилен двухлористый
1184	ЭТИЛЕНДИХЛОРИД
1185	ЭТИЛЕНИМИН СТАБИЛИЗИРОВАННЫЙ
1188	Метилцеллозольв
1188	Метоксиэтанол
1188	2-Метоксиэтанол
1188	ЭФИР МОНОМЕТИЛОВЫЙ ЭТИЛЕНГЛИКОЛЯ
1189	Метилгликольацетат
1189	ЭФИР МОНОМЕТИЛОВЫЙ ЭТИЛЕНГЛИКОЛЯ И КИСЛОТЫ УКСУСНОЙ
1190	ЭТИЛФОРМИАТ
1191	АЛЬДЕГИДЫ ОКТИЛОВЫЕ
1191	3-Этилгексальдегид
1191	2-Этилгексальдегиды
1191	2-Этилгексаналь
1192	ЭТИЛЛАКТАТ
1193	Метилэтилкетон
1193	ЭТИЛМЕТИЛКЕТОН (МЕТИЛЭТИЛКЕТОН)
1194	ЭТИЛНИТРИТА РАСТВОР
1195	ЭТИЛПРОПИОНАТ
1196	ЭТИЛТРИХЛОРСИЛАН
1197	ЭКСТРАКТЫ АРОМАТНЫЕ ЖИДКИЕ (давление паров при 50 °С более 110 кПа)
1197	ЭКСТРАКТЫ АРОМАТНЫЕ ЖИДКИЕ (давление паров при 50 °С не более 110 кПа)
1197	ЭКСТРАКТЫ АРОМАТНЫЕ ЖИДКИЕ (имеющие температуру вспышки ниже 23 °С и вязкие) (температура кипения не более 35 °С)
1197	ЭКСТРАКТЫ АРОМАТНЫЕ ЖИДКИЕ (имеющие температуру вспышки ниже 23 °С и вязкие) (давление паров при 50 °С более 110 кПа, температура кипения более 35 °С)
1197	ЭКСТРАКТЫ АРОМАТНЫЕ ЖИДКИЕ (имеющие температуру вспышки ниже 23 °С и вязкие) (давление паров при 50 °С не более 110 кПа)
1197	ЭКСТРАКТЫ АРОМАТНЫЕ ЖИДКИЕ (невязкие)
1198	Растворы формальдегида, легковоспламеняющиеся
1198	ФОРМАЛЬДЕГИДА РАСТВОР ЛЕГКОВОСПЛАМЕНЯЮЩИЙСЯ
1199	ФУРАЛЬДЕГИДЫ

1199	Фурфураль
1199	Фурфуральдегид
1199	Фурфурол
1201	МАСЛО СИВУШНОЕ
1202	ГАЗОЙЛЬ или ТОПЛИВО ДИЗЕЛЬНОЕ, или ТОПЛИВО ПЕЧНОЕ ЛЕГКОЕ (температура вспышки более 60 °С и не более 100 °С)
1202	ГАЗОЙЛЬ или ТОПЛИВО ДИЗЕЛЬНОЕ, или ТОПЛИВО ПЕЧНОЕ ЛЕГКОЕ (температура вспышки не более 60 °С)
1202	Мазут с температурой вспышки не более 100 °С
1202	Топливо моторное с температурой вспышки не более 100 °С
1202	Топливо нефтяное с температурой вспышки не более 100 °С
1202	Топливо дизельное, отработанное
1202	ТОПЛИВО ДИЗЕЛЬНОЕ, соответствующее стандарту EN 590:2009, или ГАЗОЙЛЬ, или ТОПЛИВО ПЕЧНОЕ ЛЕГКОЕ с температурой вспышки, указанной в стандарте EN 590:2009
1202	Топливо печное бытовое
1203	Бензин газовый, стабильный
1203	БЕНЗИН МОТОРНЫЙ или ГАЗОЛИН, или ПЕТРОЛ
1203	Топлива моторные с ароматической присадкой
1204	НИТРОГЛИЦЕРИНА СПИРТОВОЙ РАСТВОР с долей нитроглицерина не более 1%
1206	ГЕПТАНЫ
1207	ГЕКСАЛЬДЕГИД
1208	ГЕКСАНЫ
1210	КРАСКА ТИПОГРАФСКАЯ легковоспламеняющаяся или МАТЕРИАЛ, ИСПОЛЬЗУЕМЫЙ С ТИПОГРАФСКОЙ КРАСКОЙ (включая разбавитель или растворитель типографской краски), легковоспламеняющийся
1210	КРАСКА ТИПОГРАФСКАЯ легковоспламеняющаяся или МАТЕРИАЛ, ИСПОЛЬЗУЕМЫЙ С ТИПОГРАФСКОЙ КРАСКОЙ (включая разбавитель или растворитель типографской краски), легковоспламеняющийся (давление паров при 50 °С более 110 кПа)
1210	КРАСКА ТИПОГРАФСКАЯ легковоспламеняющаяся или МАТЕРИАЛ, ИСПОЛЬЗУЕМЫЙ С ТИПОГРАФСКОЙ КРАСКОЙ (включая разбавитель или растворитель типографской краски), легковоспламеняющийся (давление паров при 50 °С не более 110 кПа)
1210	КРАСКА ТИПОГРАФСКАЯ легковоспламеняющаяся или МАТЕРИАЛ, ИСПОЛЬЗУЕМЫЙ С ТИПОГРАФСКОЙ КРАСКОЙ (включая разбавитель или растворитель типографской краски), легковоспламеняющийся (имеющие температуру вспышки ниже 23 °С и вязкие) (температура кипения не более 35 °С)
1210	КРАСКА ТИПОГРАФСКАЯ легковоспламеняющаяся или МАТЕРИАЛ, ИСПОЛЬЗУЕМЫЙ С ТИПОГРАФСКОЙ КРАСКОЙ (включая разбавитель или растворитель типографской краски), легковоспламеняющийся (имеющие температуру вспышки ниже 23 °С и вязкие) (давление паров при 50 °С более 110 кПа, температура кипения более 35 °С)

1210	КРАСКА ТИПОГРАФСКАЯ легковоспламеняющаяся или МАТЕРИАЛ, ИСПОЛЬЗУЕМЫЙ С ТИПОГРАФСКОЙ КРАСКОЙ (включая разбавитель или растворитель типографской краски), легковоспламеняющийся (имеющие температуру вспышки ниже 23 °С и вязкие) (давление паров при 50 °С не более 110 кПа)
1210	КРАСКА ТИПОГРАФСКАЯ легковоспламеняющаяся или МАТЕРИАЛ, ИСПОЛЬЗУЕМЫЙ С ТИПОГРАФСКОЙ КРАСКОЙ (включая разбавитель или растворитель типографской краски), легковоспламеняющийся (невязкие)
1212	ИЗОБУТАНОЛ (СПИРТ ИЗОБУТИЛОВЫЙ)
1212	Спирт изобутиловый
1213	ИЗОБУТИЛАЦЕТАТ
1214	ИЗОБУТИЛАМИН
1216	ИЗООКТЕН
1218	ИЗОПРЕН СТАБИЛИЗИРОВАННЫЙ
1219	ИЗОПРОПАНОЛ (СПИРТ ИЗОПРОПИЛОВЫЙ)
1219	Пропанол-2
1219	Спирт изопропиловый
1220	ИЗОПРОПИЛАЦЕТАТ
1221	2-Аминопропан
1221	ИЗОПРОПИЛАМИН
1221	Моноизопропиламин
1222	ИЗОПРОПИЛНИТРАТ
1223	КЕРОСИН
1224	3,3-Диметил-2-бутанон
1224	КЕТОНЫ ЖИДКИЕ, Н.У.К.
1224	КЕТОНЫ ЖИДКИЕ, Н.У.К. (давление паров при 50 °С более 110 кПа)
1224	КЕТОНЫ ЖИДКИЕ, Н.У.К. (давление паров при 50 °С не более 110 кПа)
1228	МЕРКАПТАНЫ ЖИДКИЕ ЛЕГКОВОСПЛАМЕНЯЮЩИЕСЯ ЯДОВИТЫЕ, Н.У.К., или МЕРКАПТАНОВ СМЕСЬ ЖИДКАЯ ЛЕГКОВОСПЛАМЕНЯЮЩАЯСЯ ЯДОВИТАЯ, Н.У.К.
1229	МЕЗИТИЛОКСИД
1229	Окись мезитила
1230	МЕТАНОЛ
1230	Спирт метиловый
1231	МЕТИЛАЦЕТАТ
1233	МЕТИЛАМИЛАЦЕТАТ
1234	Диметоксиметан
1234	МЕТИЛАЛЬ

1235	МЕТИЛАМИНА ВОДНЫЙ РАСТВОР
1235	Монометиламин, водные растворы
1237	МЕТИЛБУТИРАТ
1238	МЕТИЛХЛОРФОРМИАТ
1239	ЭФИР МЕТИЛХЛОРМЕТИЛОВЫЙ
1239	Эфир хлордиметилловый
1242	МЕТИЛДИХЛОРСИЛАН
1243	МЕТИЛФОРМИАТ
1244	МЕТИЛГИДРАЗИН
1245	МЕТИЛИЗОБУТИЛКЕТОН
1246	МЕТИЛИЗОПРОПЕНИЛКЕТОН СТАБИЛИЗИРОВАННЫЙ
1247	МЕТИЛМЕТАКРИЛАТ, МОНОМЕР СТАБИЛИЗИРОВАННЫЙ
1248	МЕТИЛПРОПИОНАТ
1249	МЕТИЛПРОПИЛКЕТОН
1249	Пентанон-2
1250	МЕТИЛТРИХЛОРСИЛАН
1251	МЕТИЛВИНИЛКЕТОН СТАБИЛИЗИРОВАННЫЙ
1259	НИКЕЛЯ КАРБОНИЛ
1261	НИТРОМЕТАН
1262	Изооктан
1262	ОКТАНЫ
1263	Бензин-растворитель для лакокрасочной промышленности
1263	Композиции антикоррозионные "Цинопол"
1263	КРАСКА (включая краску, лак, эмаль, краситель, шеллак, олифу, политуру, жидкий наполнитель и жидкую лаковую основу) или МАТЕРИАЛ ЛАКОКРАСОЧНЫЙ (включая разбавитель или растворитель краски)
1263	КРАСКА (включая краску, лак, эмаль, краситель, шеллак, олифу, политуру, жидкий наполнитель и жидкую лаковую основу) или МАТЕРИАЛ ЛАКОКРАСОЧНЫЙ (включая разбавитель или растворитель краски) (давление паров при 50 °С не более 110 кПа)
1263	КРАСКА (включая краску, лак, эмаль, краситель, шеллак, олифу, политуру, жидкий наполнитель и жидкую лаковую основу) или МАТЕРИАЛ ЛАКОКРАСОЧНЫЙ (включая разбавитель или растворитель краски) (давление паров при 50 °С более 110 кПа)
1263	КРАСКА (включая краску, лак, эмаль, краситель, шеллак, олифу, политуру, жидкий наполнитель и жидкую лаковую основу) или МАТЕРИАЛ ЛАКОКРАСОЧНЫЙ (включая разбавитель или растворитель краски) (невязкие)
1263	КРАСКА (включая краску, лак, эмаль, краситель, шеллак, олифу, политуру, жидкий наполнитель и жидкую лаковую основу) или МАТЕРИАЛ ЛАКОКРАСОЧНЫЙ (включая разбавитель или растворитель краски) (имеющие температуру вспышки ниже 23 °С и вязкие) (давление паров при 50 °С более 110 кПа, температура кипения более 35 °С)

1263	КРАСКА (включая краску, лак, эмаль, краситель, шеллак, олифу, политуру, жидкий наполнитель и жидкую лаковую основу) или МАТЕРИАЛ ЛАКОКРАСОЧНЫЙ (включая разбавитель или растворитель краски) (имеющие температуру вспышки ниже 23 °С и вязкие) (давление паров при 50 °С не более 110 кПа)
1263	КРАСКА (включая краску, лак, эмаль, краситель, шеллак, олифу, политуру, жидкий наполнитель и жидкую лаковую основу) или МАТЕРИАЛ ЛАКОКРАСОЧНЫЙ (включая разбавитель или растворитель краски) (имеющие температуру вспышки ниже 23 °С и вязкие) (температура кипения не более 35 °С)
1263	Краски и материалы лакокрасочные, легковоспламеняющиеся
1263	Кремнеорганические смолы в растворе органических растворителей
1263	Крепители для лаков (и краски)
1263	Лак КО-0208
1263	Лаки бакелитовые
1263	Лаки и лаковые краски (с температурой вспышки от 23 °С до 61 °С)
1263	Лаки кремнеорганические (КО)
1263	Метильный лак
1263	Нитрокраски, нитролаки, нитроэмали
1263	Олифа
1263	Разбавители
1263	Сиккативы, жидкие, легковоспламеняющиеся
1263	Смола кремнийорганическая 139-297, раствор в толуоле или ксилоле
1263	Смола полиметилизобутоксисилоксановая, раствор в ксилоле
1263	Смола полифенилизобутоксисилоксановая, раствор в ксилоле или толуоле
1263	Сольвент-нафта
1264	ПАРАЛЬДЕГИД
1265	Изопентан
1265	Пентан
1265	н-Пентан
1265	ПЕНТАНЫ жидкие
1266	Жидкость парфюмерная "Канская"
1266	ПРОДУКТЫ ПАРФЮМЕРНЫЕ, содержащие легковоспламеняющиеся растворители (давление паров при 50 °С более 110 кПа)
1266	ПРОДУКТЫ ПАРФЮМЕРНЫЕ, содержащие легковоспламеняющиеся растворители (давление паров при 50 °С не более 110 кПа)
1266	ПРОДУКТЫ ПАРФЮМЕРНЫЕ, содержащие легковоспламеняющиеся растворители (имеющие температуру вспышки ниже 23 °С и вязкие) (давление паров при 50 °С более 110 кПа, температура кипения более 35 °С)
1266	ПРОДУКТЫ ПАРФЮМЕРНЫЕ, содержащие легковоспламеняющиеся растворители (имеющие температуру вспышки ниже 23 °С и вязкие) (давление паров при 50 °С не более 110 кПа)

1266	ПРОДУКТЫ ПАРФЮМЕРНЫЕ, содержащие легковоспламеняющиеся растворители (имеющие температуру вспышки ниже 23 °С и вязкие) (температура кипения не более 35 °С)
1266	ПРОДУКТЫ ПАРФЮМЕРНЫЕ, содержащие легковоспламеняющиеся растворители (невязкие)
1266	Сырье парфюмерно-косметическое "Дэфанол"
1267	НЕФТЬ СЫРАЯ
1267	НЕФТЬ СЫРАЯ (давление паров при 50 °С более 110 кПа)
1267	НЕФТЬ СЫРАЯ (давление паров при 50 °С не более 110 кПа)
1268	Алкилат
1268	Алкилбензин
1268	Алкилбензолы, легковоспламеняющиеся
1268	Конденсат пиролизный
1268	Лакойль
1268	Лигроин
1268	Нафта
1268	Нефрас С-150/200
1268	НЕФТИ ДИСТИЛЛЯТЫ, Н.У.К. или НЕФТЕПРОДУКТЫ, Н.У.К.
1268	НЕФТИ ДИСТИЛЛЯТЫ, Н.У.К. или НЕФТЕПРОДУКТЫ, Н.У.К. (давление паров при 50 °С более 110 кПа)
1268	НЕФТИ ДИСТИЛЛЯТЫ, Н.У.К. или НЕФТЕПРОДУКТЫ, Н.У.К. (давление паров при 50 °С не более 110 кПа)
1268	Парафин нефтяной жидкий, фракция С ₁₀ - С ₁₃
1268	Пиробензол
1268	Пироконденсат гидростабилизированный нефтяной
1268	Полимердистиллят
1268	Топливо эталонное
1268	Фракция бензиновая прямой гонки
1268	Эфир петролейный
1272	Масло пихтовое
1272	МАСЛО ХВОЙНОЕ
1274	н-ПРОПАНОЛ (СПИРТ ПРОПИЛОВЫЙ, НОРМАЛЬНЫЙ)
1274	Спирт н-пропиловый
1274	Спирт пропиловый
1275	Альдегид пропионовый
1275	ПРОПИОНАЛЬДЕГИД
1276	н-ПРОПИЛАЦЕТАТ
1277	1-Аминопропан
1277	ПРОПИЛАМИН

1277	н-Пропиламин
1278	Пропил хлористый
1278	ПРОПИЛХЛОРИД
1278	1-Хлорпропан
1279	1,2-ДИХЛОРПРОПАН
1279	Пропилендихлорид
1280	Окись пропилена, ингибированная
1280	ПРОПИЛЕНОКСИД
1281	ПРОПИЛФОРМИАТЫ
1282	ПИРИДИН
1286	Масло древесно-смоляное
1286	МАСЛО СМОЛЯНОЕ (давление паров при 50 °С более 110 кПа)
1286	МАСЛО СМОЛЯНОЕ (давление паров при 50 °С не более 110 кПа)
1286	МАСЛО СМОЛЯНОЕ (имеющее температуру вспышки ниже 23 °С и вязкое) (температура кипения не более 35 °С)
1286	МАСЛО СМОЛЯНОЕ (имеющее температуру вспышки ниже 23 °С и вязкое) (давление паров при 50 °С более 110 кПа, температура кипения более 35 °С)
1286	МАСЛО СМОЛЯНОЕ (имеющее температуру вспышки ниже 23 °С и вязкое) (давление паров при 50 °С не более 110 кПа)
1286	МАСЛО СМОЛЯНОЕ (невязкое)
1286	Смола древесная
1287	КАУЧУКА РАСТВОР (давление паров при 50 °С более 110 кПа)
1287	КАУЧУКА РАСТВОР (давление паров при 50 °С не более 110 кПа)
1287	КАУЧУКА РАСТВОР (имеющий температуру вспышки ниже 23 °С и вязкий) (температура кипения не более 35 °С)
1287	КАУЧУКА РАСТВОР (имеющий температуру вспышки ниже 23 °С и вязкий) (давление паров при 50 °С более 110 кПа, температура кипения более 35 °С)
1287	КАУЧУКА РАСТВОР (имеющий температуру вспышки ниже 23 °С и вязкий) (давление паров при 50 °С не более 110 кПа)
1287	КАУЧУКА РАСТВОР (невязкий)
1288	МАСЛО СЛАНЦЕВОЕ
1289	НАТРИЯ МЕТИЛАТА РАСТВОР в спирте
1292	Олигоэтоксисиланов смесь гомогенная
1292	ТЕТРАЭТИЛСИЛИКАТ
1292	Этилсиликат

1292	Этилсиликат-40
1293	Капли гофманские
1293	НАСТОЙКИ МЕДИЦИНСКИЕ
1293	Препараты галеновые
1294	ТОЛУОЛ
1294	Толуол каменноугольный
1295	Кремнехлороформ
1295	ТРИХЛОРСИЛАН
1296	ТРИЭТИЛАМИН
1297	ТРИМЕТИЛАМИНА ВОДНЫЙ РАСТВОР с массовой долей триметиламина не более 50%
1298	ТРИМЕТИЛХЛОРСИЛАН
1299	СКИПИДАР
1299	Терпентин
1300	Заменитель скипидара
1300	СКИПИДАРА ЗАМЕНИТЕЛЬ
1300	Уайт-спирит
1301	ВИНИЛАЦЕТАТ СТАБИЛИЗИРОВАННЫЙ
1301	Винилацетат-ректификат
1302	ЭФИР ВИНИЛЭТИЛОВЫЙ СТАБИЛИЗИРОВАННЫЙ
1303	Винилиден хлористый, стабилизированный
1303	ВИНИЛИДЕНХЛОРИД СТАБИЛИЗИРОВАННЫЙ
1303	1,1-Дихлорэтилен
1304	ЭФИР ВИНИЛИЗОБУТИЛОВЫЙ СТАБИЛИЗИРОВАННЫЙ
1304	Эфир изобутилвиниловый
1305	ВИНИЛТРИХЛОРСИЛАН
1306	АНТИСЕПТИКИ ДЛЯ ДРЕВЕСИНЫ ЖИДКИЕ (давление паров при 50 °С более 110 кПа)
1306	АНТИСЕПТИКИ ДЛЯ ДРЕВЕСИНЫ ЖИДКИЕ (давление паров при 50 °С не более 110 кПа)
1306	АНТИСЕПТИКИ ДЛЯ ДРЕВЕСИНЫ ЖИДКИЕ (имеющие температуру вспышки ниже 23 °С и вязкие) (давление паров при 50 °С более 110 кПа, температура кипения более 35 °С)
1306	АНТИСЕПТИКИ ДЛЯ ДРЕВЕСИНЫ ЖИДКИЕ (имеющие температуру вспышки ниже 23 °С и вязкие) (давление паров при 50 °С не более 110 кПа)
1306	АНТИСЕПТИКИ ДЛЯ ДРЕВЕСИНЫ ЖИДКИЕ (имеющие температуру вспышки ниже 23 °С и вязкие) (температура кипения не более 35 °С)
1306	АНТИСЕПТИКИ ДЛЯ ДРЕВЕСИНЫ ЖИДКИЕ (невязкие)
1306	Защитные средства для древесины, легковоспламеняющиеся, жидкие

1307	Диметилбензолы
1307	м-Ксилол
1307	о-Ксилол
1307	п-Ксилол
1307	КСИЛОЛЫ
1307	Фракция ксилольная
1308	ЦИРКОНИЙ, СУСПЕНДИРОВАННЫЙ В ЛЕГКОВОСПЛАМЕНЯЮЩЕЙСЯ ЖИДКОСТИ
1308	ЦИРКОНИЙ, СУСПЕНДИРОВАННЫЙ В ЛЕГКОВОСПЛАМЕНЯЮЩЕЙСЯ ЖИДКОСТИ (давление паров при 50 °С более 110 кПа)
1308	ЦИРКОНИЙ, СУСПЕНДИРОВАННЫЙ В ЛЕГКОВОСПЛАМЕНЯЮЩЕЙСЯ ЖИДКОСТИ (давление паров при 50 °С не более 110 кПа)
1309	АЛЮМИНИЙ-ПОРОШОК ПОКРЫТЫЙ
1309	Алюминий-пудра
1309	Пудра алюминиевая
1310	АММОНИЯ ПИКРАТ УВЛАЖНЕННЫЙ с массовой долей воды не менее 10%
1312	БОРНЕОЛ
1313	КАЛЬЦИЯ РЕЗИНАТ
1314	КАЛЬЦИЯ РЕЗИНАТ РАСПЛАВЛЕННЫЙ
1318	КОБАЛЬТА РЕЗИНАТ ОСАЖДЕННЫЙ
1320	ДИНИТРОФЕНОЛ УВЛАЖНЕННЫЙ с массовой долей воды не менее 15%
1320	2,4-Динитрофенолы, увлажненные, содержащие не менее 15% воды
1321	ДИНИТРОФЕНОЛЯТЫ УВЛАЖНЕННЫЕ с массовой долей воды не менее 15%
1322	ДИНИТРОРЕЗОРЦИН УВЛАЖНЕННЫЙ с массовой долей воды не менее 15%
1323	Железо-церий
1323	ФЕРРОЦЕРИЙ
1324	КИНО- И ФОТОПЛЕНКА НА НИТРОЦЕЛЛЮЛОЗНОЙ ОСНОВЕ, покрытая желатином, исключая отходы
1325	ВЕЩЕСТВО ТВЕРДОЕ ЛЕГКОВОСПЛАМЕНЯЮЩЕЕСЯ ОРГАНИЧЕСКОЕ, Н.У.К.
1325	Генераторы огнетушащего аэрозоля типа ПАГ
1325	Камфен, технический
1325	Линт хлопковый
1325	Метионин кормовой
1325	Модификаторы легко воспламеняющиеся твердые
1325	Пенька чесаная
1325	Хлопок-сырец
1325	Циклододекан

1326	ГАФНИЙ - ПОРОШОК УВЛАЖНЕННЫЙ с долей воды не менее 25%
1327	ПОЛОВА
1327	СЕНО
1327	Сено прессованное
1327	СОЛОМА
1327	Солома прессованная
1328	ГЕКСАМЕТИЛЕНТЕТРАМИН
1328	Уротропин
1330	МАРГАНЦА РЕЗИНАТ
1331	ТЕРМОСПИЧКИ
1332	МЕТАЛЬДЕГИД
1333	ЦЕРИИ - пластинки, слитки или бруски
1334	НАФТАЛИН СЫРОЙ или НАФТАЛИН ОЧИЩЕННЫЙ
1336	НИТРОГУАНИДИН (ПИКРИТ) УВЛАЖНЕННЫЙ с массовой долей воды не менее 20%
1336	Пикрит
1337	НИТРОКРАХМАЛ УВЛАЖНЕННЫЙ с массовой долей воды не менее 20%
1338	ФОСФОР АМОΡФНЫЙ
1339	ФОСФОРА ГЕПТАСУЛЬФИД, не содержащий желтого или белого фосфора
1340	Фосфор пентасернистый
1340	ФОСФОРА ПЕНТАСУЛЬФИД, не содержащий желтого или белого фосфора
1341	ФОСФОРА СЕСКВИСУЛЬФИД, не содержащий желтого или белого фосфора
1343	Фосфор трехсернистый
1343	ФОСФОРА ТРИСУЛЬФИД, не содержащий желтого или белого фосфора
1344	Кислота пикриновая
1344	ТРИНИТРОФЕНОЛ УВЛАЖНЕННЫЙ с массовой долей воды не менее 30%
1345	КАУЧУК В ОТХОДАХ или КАУЧУК РЕГЕНЕРИРОВАННЫЙ - порошок или гранулы
1346	КРЕМНИЙ - ПОРОШОК АМОΡФНЫЙ
1347	СЕРЕБРА ПИКРАТ УВЛАЖНЕННЫЙ с массовой долей воды не менее 30%
1348	НАТРИЯ ДИНИТРО-о-КРЕЗОЛЯТ УВЛАЖНЕННЫЙ с массовой долей воды не менее 15%
1349	НАТРИЯ ПИКРАМАТ УВЛАЖНЕННЫЙ с массовой долей воды не менее 20%
1350	СЕРА
1352	ТИТАН - ПОРОШОК УВЛАЖНЕННЫЙ с долей воды не менее 25%
1353	ВОЛОКНА или ТКАНИ, ПРОПИТАННЫЕ НИТРОЦЕЛЛЮЛОЗОЙ С НИЗКИМ СОДЕРЖАНИЕМ НИТРАТОВ, Н.У.К.
1353	Гранитоль обувной на нитроцеллюлозной основе

1354	Пикрилхлорид, увлажненный
1354	ТРИНИТРОБЕНЗОЛ УВЛАЖНЕННЫЙ с массовой долей воды не менее 30%
1355	КИСЛОТА ТРИНИТРОБЕНЗОЙНАЯ УВЛАЖНЕННАЯ с массовой долей воды не менее 30%
1356	ТРИНИТРОТОЛУОЛ (ТНТ) УВЛАЖНЕННЫЙ с массовой долей воды не менее 30%
1357	КАРБАМИДА НИТРАТ УВЛАЖНЕННЫЙ с массовой долей воды не менее 20%
1357	Карбамида нитрат увлажненный не менее 20% воды по массе
1358	ЦИРКОНИЙ - ПОРОШОК УВЛАЖНЕННЫЙ с долей воды не менее 25%
1360	Кальций фосфористый
1360	КАЛЬЦИЯ ФОСФИД
1361	УГОЛЬ или САЖА животного или растительного происхождения
1362	Сульфоуголь
1362	УГОЛЬ АКТИВИРОВАННЫЙ
1363	КОПРА
1364	Отходы волокнистые хлопкоочистительных заводов
1364	Отходы текстильные, промасленные
1364	ХЛОПКА ОТХОДЫ, ПРОПИТАННЫЕ МАСЛОМ
1365	ХЛОПОК ВЛАЖНЫЙ
1369	п-НИТРОЗОДИМЕТИЛАНИЛИН
1372	ВОЛОКНА ЖИВОТНОГО ПРОИСХОЖДЕНИЯ или ВОЛОКНА РАСТИТЕЛЬНОГО ПРОИСХОЖДЕНИЯ СОЖЖЕННЫЕ, ВЛАЖНЫЕ или СЫРЫЕ
1373	ВОЛОКНА или ТКАНИ ЖИВОТНОГО или РАСТИТЕЛЬНОГО, или СИНТЕТИЧЕСКОГО ПРОИСХОЖДЕНИЯ, Н.У.К., пропитанные маслом
1374	МУКА РЫБНАЯ (РЫБНЫЕ ОТХОДЫ) НЕСТАБИЛИЗИРОВАННАЯ
1376	ЖЕЛЕЗА ОКСИД ОТРАБОТАННЫЙ или ЖЕЛЕЗО РУБЧАТОЕ - ОТХОДЫ, полученные при очистке каменноугольного газа
1378	КАТАЛИЗАТОР МЕТАЛЛИЧЕСКИЙ УВЛАЖНЕННЫЙ с видимым избытком жидкости
1379	БУМАГА, ОБРАБОТАННАЯ НЕНАСЫЩЕННЫМИ МАСЛАМИ, неполностью высушенная (включая бумагу копировальную)
1380	ПЕНТАБОРАН
1381	ФОСФОР БЕЛЫЙ (ЖЕЛТЫЙ) ПОД СЛОЕМ ВОДЫ или В РАСТВОРЕ
1381	ФОСФОР БЕЛЫЙ (ЖЕЛТЫЙ) СУХОЙ
1382	КАЛИЯ СУЛЬФИД БЕЗВОДНЫЙ или КАЛИЯ СУЛЬФИД с долей кристаллизационной воды менее 30%
1383	МЕТАЛЛ ПИРОФОРНЫЙ, Н.У.К., или СПЛАВ ПИРОФОРНЫЙ, Н.У.К.
1384	Натрия гидросульфит
1384	НАТРИЯ ДИТИОНИТ (НАТРИЯ ГИДРОСУЛЬФИТ)

1385	НАТРИЯ СУЛЬФИД БЕЗВОДНЫЙ или НАТРИЯ СУЛЬФИД с долей кристаллизационной воды менее 30%
1386	ЖМЫХ с массовой долей масла более 1,5% и влаги не более 11%
1386	Шрот см. ЖМЫХ с массовой долей масла более 1,5% и влаги не более 11%
1387	ШЕРСТИ ОТХОДЫ ВЛАЖНЫЕ
1389	АМАЛЬГАМА ЩЕЛОЧНЫХ МЕТАЛЛОВ, ЖИДКАЯ
1390	АМИДЫ ЩЕЛОЧНЫХ МЕТАЛЛОВ
1390	Калия амид
1390	Лития амид
1390	Натрия амид
1391	Дисперсии щелочных металлов
1391	МЕТАЛЛ ЩЕЛОЧНОЙ ДИСПЕРГИРОВАННЫЙ или МЕТАЛЛ ЩЕЛОЧНОЗЕМЕЛЬНЫЙ ДИСПЕРГИРОВАННЫЙ
1392	АМАЛЬГАМА ЩЕЛОЧНОЗЕМЕЛЬНЫХ МЕТАЛЛОВ, ЖИДКАЯ
1393	Кальция сплавы
1393	ЩЕЛОЧНОЗЕМЕЛЬНЫХ МЕТАЛЛОВ СПЛАВ, Н.У.К.
1394	АЛЮМИНИЯ КАРБИД
1395	АЛЮМИНИЯ-ФЕРРОСИЛИЦИЯ - ПОРОШОК
1396	АЛЮМИНИЙ - ПОРОШОК НЕПОКРЫТЫЙ
1397	АЛЮМИНИЯ ФОСФИД
1398	АЛЮМИНИЯ СИЛИЦИД - ПОРОШОК НЕПОКРЫТЫЙ
1398	Алюмосилиций
1400	БАРИЙ
1401	КАЛЬЦИЙ
1402	КАЛЬЦИЯ КАРБИД
1403	КАЛЬЦИЯ ЦИАНАМИД с массовой долей карбида кальция более 0,1%
1404	КАЛЬЦИЯ ГИДРИД
1405	Кальций кремнистый
1405	КАЛЬЦИЯ СИЛИЦИД
1407	ЦЕЗИЙ
1408	ФЕРРОСИЛИЦИЙ с массовой долей кремния не менее 30%, но менее 90%
1409	ГИДРИДЫ МЕТАЛЛОВ, РЕАГИРУЮЩИЕ С ВОДОЙ, Н.У.К.
1409	Калия гидрид
1410	ЛИТИЯ АЛЮМОГИДРИД
1411	ЛИТИЯ АЛЮМОГИДРИД В ЭФИРЕ
1413	ЛИТИЯ БОРГИДРИД
1414	ЛИТИЯ ГИДРИД

1415	ЛИТИЙ
1417	Литий кремнистый
1417	ЛИТИЯ СИЛИЦИД
1418	МАГНИЙ - ПОРОШОК или МАГНИЯ СПЛАВЫ - ПОРОШОК
1419	МАГНИЯ-АЛЮМИНИЯ ФОСФИД
1420	КАЛИЯ МЕТАЛЛИЧЕСКИЕ СПЛАВЫ, ЖИДКИЕ
1421	ЩЕЛОЧНЫХ МЕТАЛЛОВ СПЛАВ ЖИДКИЙ, Н.У.К.
1422	КАЛИЯ - НАТРИЯ СПЛАВЫ, ЖИДКИЕ
1423	РУБИДИЙ
1426	НАТРИЯ БОРГИДРИД
1427	НАТРИЯ ГИДРИД
1428	НАТРИЙ
1431	НАТРИЯ МЕТИЛАТ
1432	Натрий фосфористый
1432	НАТРИЯ ФОСФИД
1433	ОЛОВА ФОСФИД
1435	ШЛАК ЦИНКОВЫЙ
1436	ЦИНК - ПОРОШОК или ЦИНК - ПЫЛЬ
1437	ЦИРКОНИЯ ГИДРИД
1438	Алюминий азотнокислый
1438	АЛЮМИНИЯ НИТРАТ
1439	Аммоний двухромовокислый
1439	АММОНИЯ ДИХРОМАТ
1442	АММОНИЯ ПЕРХЛОРАТ
1442	Анозит
1444	Аммоний надсернокислый
1444	Аммония пероксодисульфат
1444	АММОНИЯ ПЕРСУЛЬФАТ
1445	БАРИЯ ХЛОРАТ, ТВЕРДЫЙ
1446	Барий азотнокислый
1446	БАРИЯ НИТРАТ
1447	БАРИЯ ПЕРХЛОРАТ, ТВЕРДЫЙ
1448	Барий марганцевокислый
1448	БАРИЯ ПЕРМАНГАНАТ
1449	БАРИЯ ПЕРОКСИД

1450	БРОМАТЫ НЕОРГАНИЧЕСКИЕ, Н.У.К.
1451	ЦЕЗИЯ НИТРАТ
1452	КАЛЬЦИЯ ХЛОРАТ
1453	КАЛЬЦИЯ ХЛОРИТ
1454	Кальций азотнокислый
1454	КАЛЬЦИЯ НИТРАТ
1454	Селитра кальциевая
1455	КАЛЬЦИЯ ПЕРХЛОРАТ
1456	Кальций марганцевокислый
1456	КАЛЬЦИЯ ПЕРМАНГАНАТ
1457	КАЛЬЦИЯ ПЕРОКСИД
1458	ХЛОРАТА И БОРАТА СМЕСЬ
1459	ХЛОРАТА И МАГНИЯ ХЛОРИДА СМЕСЬ, ТВЕРДАЯ
1461	ХЛОРАТЫ НЕОРГАНИЧЕСКИЕ, Н.У.К.
1462	ХЛОРИТЫ НЕОРГАНИЧЕСКИЕ, Н.У.К.
1463	Ангидрид хромовый
1463	Кислота хромовая твердая
1463	ХРОМА ТРИОКСИД БЕЗВОДНЫЙ
1465	ДИДИМА НИТРАТ
1466	ЖЕЛЕЗА НИТРАТ
1466	Железо азотнокислое
1467	Гуанидин азотнокислый
1467	ГУАНИДИНА НИТРАТ
1469	Свинец азотнокислый
1469	СВИНЦА НИТРАТ
1470	СВИНЦА ПЕРХЛОРАТ, ТВЕРДЫЙ
1471	ЛИТИЯ ГИПОХЛОРИТ СУХОЙ или ЛИТИЯ ГИПОХЛОРИТА СМЕСЬ
1472	ЛИТИЯ ПЕРОКСИД
1473	МАГНИЯ БРОМАТ
1474	Магний азотнокислый
1474	МАГНИЯ НИТРАТ
1475	МАГНИЯ ПЕРХЛОРАТ
1476	МАГНИЯ ПЕРОКСИД
1477	Висмута (III) нитрат
1477	НИТРАТЫ НЕОРГАНИЧЕСКИЕ, Н.У.К.

1479	Аммоний хромовокислый
1479	Аммония хромат
1479	ВЕЩЕСТВО ТВЕРДОЕ ОКИСЛЯЮЩЕЕ, Н.У.К.
1479	Гексахлормеламин, флегматизированный
1479	Дихлорамины
1479	Марганца (IV) оксид
1481	ПЕРХЛОРАТЫ НЕОРГАНИЧЕСКИЕ, Н.У.К.
1482	ПЕРМАНГАНАТЫ НЕОРГАНИЧЕСКИЕ, Н.У.К.
1483	ПЕРОКСИДЫ НЕОРГАНИЧЕСКИЕ, Н.У.К.
1484	Калий бромноватокислый
1484	КАЛИЯ БРОМАТ
1485	КАЛИЯ ХЛОРАТ
1485	Соль бертолетова
1486	Калий азотнокислый
1486	КАЛИЯ НИТРАТ
1486	Селитра калиевая
1487	КАЛИЯ НИТРАТА И НАТРИЯ НИТРИТА СМЕСЬ
1488	Калий азотистокислый
1488	КАЛИЯ НИТРИТ
1489	Калий хлорнокислый
1489	КАЛИЯ ПЕРХЛОРАТ
1490	Калий марганцевокислый
1490	КАЛИЯ ПЕРМАНГАНАТ
1491	КАЛИЯ ПЕРОКСИД
1492	Калий надсернокислый
1492	Калия пероксодисульфат
1492	КАЛИЯ ПЕРСУЛЬФАТ
1493	СЕРЕБРА НИТРАТ
1493	Серебро азотнокислое
1494	Натрий бромноватокислый
1494	НАТРИЯ БРОМАТ
1495	Натрий хлорноватокислый
1495	НАТРИЯ ХЛОРАТ
1496	Натрий хлористокислый
1496	НАТРИЯ ХЛОРИТ

1498	Натрий азотнокислый
1498	НАТРИЯ НИТРАТ
1498	Селитра натриевая
1499	НАТРИЯ НИТРАТА И КАЛИЯ НИТРАТА СМЕСЬ
1500	Натрий азотистокислый
1500	НАТРИЯ НИТРИТ
1502	НАТРИЯ ПЕРХЛОРАТ
1503	Натрий марганцевокислый
1503	НАТРИЯ ПЕРМАНГАНАТ
1504	НАТРИЯ ПЕРОКСИД
1505	Натрий надсернокислый
1505	Натрия пероксодисульфат
1505	НАТРИЯ ПЕРСУЛЬФАТ
1506	СТРОНЦИЯ ХЛОРАТ
1507	Стронций азотнокислый
1507	СТРОНЦИЯ НИТРАТ
1508	СТРОНЦИЯ ПЕРХЛОРАТ
1509	СТРОНЦИЯ ПЕРОКСИД
1510	ТЕТРАНИТРОМЕТАН
1511	КАРБАМИДА И ВОДОРОДА ПЕРОКСИДА КОМПЛЕКС
1512	ЦИНКА-АММОНИЯ НИТРИТ
1513	ЦИНКА ХЛОРАТ
1514	Цинк азотнокислый
1514	ЦИНКА НИТРАТ
1515	Цинк марганцевокислый
1515	ЦИНКА ПЕРМАНГАНАТ
1516	ЦИНКА ПЕРОКСИД
1517	ЦИРКОНИЯ ПИКРАМАТ УВЛАЖНЕННЫЙ с массовой долей воды не менее 20%
1541	АЦЕТОНИАЦИАНГИДРИН СТАБИЛИЗИРОВАННЫЙ
1544	АЛКАЛОИДЫ ТВЕРДЫЕ, Н.У.К. или АЛКАЛОИДОВ СОЛИ ТВЕРДЫЕ, Н.У.К.
1544	Анабазина сульфат, твердый
1544	Цинхонин
1545	АЛЛИЛИЗОТИОЦИАНАТ СТАБИЛИЗИРОВАННЫЙ
1546	АММОНИЯ АРСЕНАТ
1547	АНИЛИН

1548	Анилин солянокислый
1548	АНИЛИНА ГИДРОХЛОРИД
1549	СУРЬМЫ СОЕДИНЕНИЕ НЕОРГАНИЧЕСКОЕ ТВЕРДОЕ, Н.У.К.
1550	СУРЬМЫ ЛАКТАТ
1551	Калия-сурьмы тартрат
1551	СУРЬМЫ-КАЛИЯ ТАРТРАТ
1553	КИСЛОТА МЫШЬЯКОВАЯ ЖИДКАЯ
1554	КИСЛОТА МЫШЬЯКОВАЯ ТВЕРДАЯ
1555	МЫШЬЯКА БРОМИД
1556	МЫШЬЯКА СОЕДИНЕНИЕ ЖИДКОЕ, Н.У.К., неорганическое, включая: Арсенаты, н.у.к., Арсениты, н.у.к., и Мышьяка сульфиды, н.у.к.
1556	Мышьяково-содовый раствор
1557	Кальций мышьяковистоокислый
1557	Кальция арсенит
1557	МЫШЬЯКА СОЕДИНЕНИЕ ТВЕРДОЕ, Н.У.К., неорганическое, включая: Арсенаты, н.у.к., Арсениты, н.у.к. и Мышьяка сульфиды, н.у.к.
1557	Олова арсенид
1557	Олово мышьяковистое
1558	МЫШЬЯК
1559	МЫШЬЯКА ПЕНТАОКСИД
1560	МЫШЬЯКА ТРИХЛОРИД
1561	Ангидрид мышьяковистый
1561	Мышьяка (III) оксид
1561	МЫШЬЯКА ТРИОКСИД
1562	МЫШЬЯКОВАЯ ПЫЛЬ
1564	Барий бромистый
1564	Барий сернистый
1564	Барий углекислый
1564	Барий хлористый
1564	Бария бромид
1564	Бария карбонат
1564	БАРИЯ СОЕДИНЕНИЕ, Н.У.К.
1564	Бария сульфид
1564	Бария хлорид
1564	Бария хромат

1564	Смеси солей бария для термообработки (НТ-495, НТ-660, БМФ)
1564	Сольбар
1565	БАРИЯ ЦИАНИД
1566	БЕРИЛЛИЯ СОЕДИНЕНИЕ, Н.У.К.
1567	БЕРИЛЛИЙ ПОРОШОК
1569	БРОМАЦЕТОН
1570	БРУЦИН
1571	БАРИЯ АЗИД УВЛАЖНЕННЫЙ с массовой долей воды не менее 50%
1572	Какодиловая кислота
1572	КИСЛОТА КАКОДИЛОВАЯ
1573	Кальций мышьяковокислый
1573	КАЛЬЦИЯ АРСЕНАТ
1574	КАЛЬЦИЯ АРСЕНАТА И КАЛЬЦИЯ АРСЕНИТА СМЕСЬ ТВЕРДАЯ
1575	КАЛЬЦИЯ ЦИАНИД
1577	2,4-Динитрохлорбензол
1577	ХЛОРДИНИТРОБЕНЗОЛЫ ЖИДКИЕ
1578	Нитрохлорбензолы
1578	ХЛОРНИТРОБЕНЗОЛЫ, ТВЕРДЫЕ
1579	Соль ортолуидиновая
1579	4-ХЛОР-о-ТОЛУИДИНГИДРОХЛОРИД, ТВЕРДЫЙ
1580	ХЛОРПИКРИН
1581	ХЛОРПИКРИНА И МЕТИЛБРОМИДА СМЕСЬ, содержащая более 2% хлорпикрина
1582	ХЛОРПИКРИНА И МЕТИЛХЛОРИДА СМЕСЬ
1583	ХЛОРПИКРИНА СМЕСЬ, Н.У.К.
1585	МЕДИ АЦЕТОАРСЕНИТ
1586	МЕДИАРСЕНИТ
1587	МЕДИ ЦИАНИД
1588	Кадмия цианид
1588	ЩАНИДЫ НЕОРГАНИЧЕСКИЕ ТВЕРДЫЕ, Н.У.К.
1588	Цианплав
1589	ХЛОРЦИАН СТАБИЛИЗИРОВАННЫЙ
1590	ДИХЛОРАНИЛИНЫ ЖИДКИЕ
1591	о-ДИХЛОРБЕНЗОЛ
1591	1,2-Дихлорбензол
1593	ДИХЛОРМЕТАН

1593	Метиленхлорид
1594	ДИЭТИЛСУЛЬФАТ
1594	Этилсульфат
1595	ДИМЕТИЛСУЛЬФАТ
1596	ДИНИТРОАНИЛИНЫ
1597	ДИНИТРОБЕНЗОЛЫ, ЖИДКИЕ
1598	ДИНИТРО-о-КРЕЗОЛ
1599	ДИНИТРОФЕНОЛА РАСТВОР
1600	Динитротолуолы 80/20
1600	ДИНИТРОТОЛУОЛЫ РАСПЛАВЛЕННЫЕ
1601	СРЕДСТВО ДЕЗИНФИЦИРУЮЩЕЕ ТВЕРДОЕ ЯДОВИТОЕ, Н.У.К.
1602	КРАСИТЕЛЬ ЖИДКИЙ ЯДОВИТЫЙ, Н.У.К. или ПОЛУПРОДУКТ СИНТЕЗА КРАСИТЕЛЕЙ ЖИДКИЙ ЯДОВИТЫЙ, Н.У.К.
1603	ЭТИЛБРОМАЦЕТАТ
1604	ЭТИЛЕНДИАМИН
1605	ЭТИЛЕНДИБРОМИД
1606	ЖЕЛЕЗА (III) АРСЕНАТ
1607	ЖЕЛЕЗА (III) АРСЕНИТ
1608	ЖЕЛЕЗА (II) АРСЕНАТ
1611	ГЕКСАЭТИЛТЕТРАФОСФАТ
1612	ГЕКСАЭТИЛТЕТРАФОСФАТА И ГАЗА СЖАТОГО СМЕСЬ
1613	КИСЛОТЫ ЦИАНИСТОВОДОРОДНОЙ ВОДНЫЙ РАСТВОР (ВОДОРОДА ЦИАНИДА ВОДНЫЙ РАСТВОР), содержащий не более 20% цианистого водорода
1614	ВОДОРОДА ЦИАНИД СТАБИЛИЗИРОВАННЫЙ, содержащий менее 3% воды и абсорбированный пористым инертным материалом
1616	СВИНЦА АЦЕТАТ
1617	СВИНЦА АРСЕНАТЫ
1618	СВИНЦА АРСЕНИТЫ
1620	СВИНЦА ЦИАНИД
1621	ПУРПУР ЛОНДОНСКИЙ
1622	МАГНИЯ АРСЕНАТ
1623	РТУТИ (II) АРСЕНАТ
1624	РТУТИ (II) ХЛОРИД
1624	РТУТИ ДИХЛОРИД
1624	Сулема

1625	РТУТИ (II) НИТРАТ
1626	ЦИАНИД РТУТНОКАЛИЕВЫЙ
1627	РТУТИ (I) НИТРАТ
1629	РТУТИ АЦЕТАТ
1630	РТУТИ (II)-АММОНИЯ ХЛОРИД
1631	РТУТИ (II) БЕНЗОАТ
1634	РТУТИ БРОМИДЫ
1636	РТУТИ (II) ЦИАНИД
1636	Ртути цианид
1637	РТУТИ (II) ГЛЮКОНАТ
1638	РТУТИ (II) ИОДИД
1639	РТУТИ НУКЛЕАТ
1640	РТУТИ (II) ОЛЕАТ
1641	РТУТИ ОКСИД
1642	Ртути (II) оксидцианид
1642	РТУТИ (II) ОКСИЦИАНИД ДЕСЕНСИБИЛИЗИРОВАННЫЙ
1643	РТУТИ (II) КАЛИЯ ИОДИД
1644	РТУТИ САЛИЦИЛАТ
1645	РТУТИ (II) СУЛЬФАТ
1646	РТУТИ (II) ТИОЦИАНАТ
1647	МЕТИЛБРОМИДА И ЭТИЛЕНДИБРОМИДА СМЕСЬ ЖИДКАЯ
1648	АЦЕТОНИТРИЛ
1648	Метил цианистый
1648	Метилцианид
1649	Жидкость этиловая
1649	ПРИСАДКА АНТИДЕТОНАЦИОННАЯ К МОТОРНОМУ ТОПЛИВУ
1650	бета-НАФТИЛАМИН, ТВЕРДЫЙ
1651	НАФТИЛТИОМОЧЕВИНА
1652	Нафтилкарбамид
1652	НАФТИЛМОЧЕВИНА
1653	НИКЕЛЯ ЦИАНИД
1654	НИКОТИН
1655	НИКОТИНА СОЕДИНЕНИЕ ТВЕРДОЕ, Н.У.К. или НИКОТИНА ПРЕПАРАТ ТВЕРДЫЙ, Н.У.К.
1656	НИКОТИНА ГИДРОХЛОРИД, ЖИДКИЙ или НИКОТИНА ГИДРОХЛОРИДА РАСТВОР
1657	НИКОТИНА САЛИЦИЛАТ

1658	НИКОТИНА СУЛЬФАТА РАСТВОР
1659	НИКОТИНА ТАРТРАТ
1660	АЗОТА (II) ОКСИД СЖАТЫЙ
1660	Азота монооксид, сжатый
1661	НИТРОАНИЛИНЫ (о-, м-, п-)
1662	НИТРОБЕНЗОЛ
1663	НИТРОФЕНОЛЫ (о-, м-, п-)
1664	НИТРОТОЛУОЛЫ ЖИДКИЕ
1665	Динитроксилы
1665	НИТРОКСИЛОЛЫ ЖИДКИЕ
1669	ПЕНТАХЛОРЕТАН
1670	ПЕРХЛОРМЕТИЛМЕРКАПТАН
1671	ФЕНОЛ ТВЕРДЫЙ
1672	ФЕНИЛКАРБИЛАМИНОХЛОРИД
1673	ФЕНИЛЕНДИАМИНЫ (о-, м-, п-)
1674	ФЕНИЛРТУТИ АЦЕТАТ
1677	КАЛИЯ АРСЕНАТ
1678	КАЛИЯ АРСЕНИТ
1679	КАЛИЯ ТЕТРАЦИАНОКУПРАТ
1680	КАЛИЯ ЦИАНИД, ТВЕРДЫЙ
1683	СЕРЕБРА АРСЕНИТ
1684	СЕРЕБРА ЦИАНИД
1685	Натрий мышьяковокислый
1685	НАТРИЯ АРСЕНАТ
1686	НАТРИЯ АРСЕНИТА ВОДНЫЙ РАСТВОР
1687	НАТРИЯ АЗИД
1688	НАТРИЯ КАКОДИЛАТ
1689	НАТРИЯ ЦИАНИД, ТВЕРДЫЙ
1690	Натрий фтористый
1690	НАТРИЯ ФТОРИД, ТВЕРДЫЙ
1691	СТРОНЦИЯ АРСЕНИТ
1692	СТРИХНИН или СТРИХНИНА СОЛИ
1693	ВЕЩЕСТВО СЛЕЗОТОЧИВОЕ ЖИДКОЕ, Н.У.К.
1694	БРОМБЕНЗИЛЦИАНИДЫ ЖИДКИЕ
1695	ХЛОРАЦЕТОН СТАБИЛИЗИРОВАННЫЙ

1697	Фенацилхлорид
1697	ХЛОРАЦЕТОФЕНОН, ТВЕРДЫЙ
1698	ДИФЕНИЛАМИНОХЛОРАРСИН
1699	ДИФЕНИЛХЛОРАРСИН ЖИДКИЙ
1700	СВЕЧИ РАЗОВЫЕ СЛЕЗОТОЧИВЫЕ
1701	КСИЛИЛБРОМИД, ЖИДКИЙ
1702	Ацетилтетрахлорид
1702	ТЕТРАХЛОРЭТАН
1704	ТЕТРАЭТИЛДИТИОПИРОФОСФАТ
1707	ТАЛЛИЯ СОЕДИНЕНИЕ, Н.У.К.
1708	Аминотолуолы (жидкие)
1708	Ортотолуидины
1708	ТОЛУИДИНЫ ЖИДКИЕ
1709	2,4-ТОЛУИЛЕНДИАМИН, ТВЕРДЫЙ
1710	ТРИХЛОРЭТИЛЕН
1711	КСИЛИДИНЫ ЖИДКИЕ
1712	ЦИНКА АРСЕНАТ, ЦИНКА АРСЕНИТ или ЦИНКА АРСЕНАТА И ЦИНКА АРСЕНИТА СМЕСЬ
1713	ЦИНКА ЦИАНИД
1714	ЦИНКА ФОСФИД
1715	АНГИДРИД УКСУСНЫЙ
1716	АЦЕТИЛ БРОМИД
1717	АЦЕТИЛХЛОРИД
1718	Бутилдигидрофосфат
1718	КИСЛОТА БУТИЛФОСФОРНАЯ
1719	ЖИДКОСТЬ ЩЕЛОЧНАЯ ЕДКАЯ, Н.У.К.
1719	Каустик отработанный
1719	Щелочной сток производства капролактама (ЩСПК)
1722	АЛЛИЛХЛОРФОРМИАТ
1723	АЛЛИЛИОДИД
1724	АЛЛИЛТРИХЛОРСИЛАН СТАБИЛИЗИРОВАННЫЙ
1725	АЛЮМИНИЯ БРОМИД БЕЗВОДНЫЙ
1726	Алюминий хлористый, безводный
1726	АЛЮМИНИЯ ХЛОРИД БЕЗВОДНЫЙ
1727	Аммоний фтористый кислый
1727	АММОНИЯ ГИДРОДИФТОРИД ТВЕРДЫЙ

1727	Аммония гидрофторид, твердый
1728	АМИЛТРИХЛОРСИЛАН
1729	Анизоил хлористый
1729	АНИЗОИЛХЛОРИД
1730	СУРЬМЫ ПЕНТАХЛОРИД ЖИДКИЙ
1731	СУРЬМЫ ПЕНТАХЛОРИДА РАСТВОР
1732	Сурьма пятифтористая
1732	СУРЬМЫ ПЕНТАФТОРИД
1733	СУРЬМЫ ТРИХЛОРИД
1736	БЕНЗОИЛХЛОРИД
1737	БЕНЗИЛБРОМИД
1738	Бензил хлористый
1738	БЕНЗИЛХЛОРИД
1739	БЕНЗИЛХЛОРФОРМИАТ
1740	ГИДРОДИФТОРИДЫ, ТВЕРДЫЕ, Н.У.К.
1741	Бор хлористый
1741	БОРА ТРИХЛОРИД
1742	БОРА ТРИФТОРИД И КИСЛОТА УКСУСНАЯ - КОМПЛЕКС, ЖИДКИЙ
1743	БОРА ТРИФТОРИД И КИСЛОТА ПРОПИОНОВАЯ - КОМПЛЕКС, ЖИДКИЙ
1744	БРОМ или БРОМА РАСТВОР
1745	Бром пятифтористый
1745	БРОМА ПЕНТАФТОРИД
1746	Бром трехфтористый
1746	БРОМА ТРИФТОРИД
1747	БУТИЛТРИХЛОРСИЛАН
1748	КАЛЬЦИЯ ГИПОХЛОРИТ СУХОЙ или КАЛЬЦИЯ ГИПОХЛОРИТА СМЕСЬ СУХАЯ, содержащая более 39% активного хлора (8,8% активного кислорода)
1749	Хлор трехфтористый
1749	ХЛОРА ТРИФТОРИД
1750	КИСЛОТЫ ХЛОРУКСУСНОЙ РАСТВОР
1751	КИСЛОТА ХЛОРУКСУСНАЯ ТВЕРДАЯ
1752	ХЛОРАЦЕТИЛХЛОРИД
1753	ХЛОРФЕНИЛТРИХЛОРСИЛАН
1754	КИСЛОТА ХЛОРСУЛЬФОНОВАЯ (с серным ангидридом или без него)
1755	КИСЛОТЫ ХРОМОВОЙ РАСТВОР

1756	Хром трехфтористый
1756	ХРОМА ФТОРИД ТВЕРДЫЙ
1757	ХРОМА ФТОРИДА РАСТВОР
1758	ХРОМА ОКСИХЛОРИД
1758	Хромилхлорид
1759	ВЕЩЕСТВО ТВЕРДОЕ КОРРОЗИОННОЕ, Н.У.К.
1759	Калий борфтористоводородный
1759	Калия борфторид
1759	Меди (II) бромид
1760	Аммиакат
1760	Бактерицид СНПХ-ЛПЭ
1760	Бактерициды марок СНПХ, ЛПЭ коррозионные жидкие
1760	Водамин-115
1760	Диспергаторы коррозионные жидкие
1760	Дифалон
1760	Жидкости кремнийорганические ГЖ (ГЖ-10, ГЖ-11)
1760	ЖИДКОСТЬ КОРРОЗИОННАЯ, Н.У.К.
1760	Закрепители коррозионные жидкие
1760	Ингибитор солеотложений "Дифалон"
1760	Инкредол
1760	Карбамол ЦЭМ
1760	Катализаторы коррозионные жидкие
1760	Кислота о,о-диизопропилдитиофосфорная
1760	Кислота о,о-ди-н-пропилдитиофосфорная
1760	Кислота о,о-диэтилдитиофосфорная
1760	Натрия метилсиликоната водный раствор
1760	Нафтоксол-7С
1760	Реагент ПАФ-13А
1760	Смола полиамидная
1760	Соли аммонийные, раствор
1760	Удобрения жидкие азотные КЦС-АМ, коррозионные
1760	Удобрения жидкие азотные, коррозионные
1760	Удобрения жидкие коррозионные
1760	Феноляты
1760	Форммочевина

1760	n-Хлорбензальхлорид
1760	Хлорокс
1760	Холинхлорид, водный раствор
1761	МЕДИ ЭТИЛЕНДИАМИНА РАСТВОР
1762	ЦИКЛОГЕКСЕНИЛТРИХЛОРСИЛАН
1763	ЦИКЛОГЕКСИЛТРИХЛОРСИЛАН
1764	КИСЛОТА ДИХЛОРУКСУСНАЯ
1765	ДИХЛОРАЦЕТИЛХЛОРИД
1766	ДИХЛОРФЕНИЛТРИХЛОРСИЛАН
1767	ДИЭТИЛДИХЛОРСИЛАН
1768	КИСЛОТА ДИФТОРФОСФОРНАЯ БЕЗВОДНАЯ
1769	ДИФЕНИЛДИХЛОРСИЛАН
1769	Дихлордифенилсилан
1770	Дифенилбромметан
1770	ДИФЕНИЛМЕТИЛБРОМИД
1771	ДОДЕЦИЛТРИХЛОРСИЛАН
1773	ЖЕЛЕЗА (III) ХЛОРИД БЕЗВОДНЫЙ
1773	Железо хлорное
1774	ЗАРЯД ДЛЯ ОГNETУШИТЕЛЕЙ, содержащий коррозионную жидкость
1775	КИСЛОТА БОРФТОРИСТОВОДОРОДНАЯ
1776	КИСЛОТА МОНОФТОРОФОСФОРНАЯ БЕЗВОДНАЯ
1777	КИСЛОТА ФТОРСУЛЬФОНОВАЯ
1778	КИСЛОТА КРЕМНЕФТОРИСТОВОДОРОДНАЯ
1779	КИСЛОТА МУРАВЬИНАЯ с массовой долей кислоты более 85%
1780	ФУМАРИЛХЛОРИД
1781	ГЕКСАДЕТЦИЛТРИХЛОРСИЛАН
1782	КИСЛОТА ГЕКСАФТОРОФОСФОРНАЯ
1783	ГЕКСАМЕТИЛЕНДИАМИНА РАСТВОР
1784	ГЕКСИЛТРИХЛОРСИЛАН
1786	КИСЛОТЫ ФТОРИСТОВОДОРОДНОЙ И КИСЛОТЫ СЕРНОЙ СМЕСЬ
1787	КИСЛОТА ЙОДИСТОВОДОРОДНАЯ
1788	КИСЛОТА БРОМИСТОВОДОРОДНАЯ
1789	Кислота соляная, раствор
1789	КИСЛОТА ХЛОРИСТОВОДОРОДНАЯ
1790	КИСЛОТЫ ФТОРИСТОВОДОРОДНОЙ раствор с содержанием фтористоводородной кислоты более 60%, но не более 85%

1790	КИСЛОТЫ ФТОРИСТОВОДОРОДНОЙ раствор с содержанием фтористоводородной кислоты более 85%
1790	КИСЛОТЫ ФТОРИСТОВОДОРОДНОЙ раствор с содержанием фтористоводородной кислоты не более 60%
1791	ГИПОХЛОРИТА РАСТВОР
1791	Натрия гипохлорит, раствор
1791	Пульпа гипохлорита кальция
1792	ЙОДА МОНОХЛОРИД, ТВЕРДЫЙ
1792	Йода хлорид
1793	Изопропилдигидрофосфат
1793	КИСЛОТА ИЗОПРОПИЛФОСФОРНАЯ
1794	СВИНЦА СУЛЬФАТ, содержащий более 3% свободной кислоты
1796	Меланж кислотный
1796	СМЕСЬ КИСЛОТНАЯ НИТРУЮЩАЯ с содержанием азотной кислоты более 50%
1796	СМЕСЬ КИСЛОТНАЯ НИТРУЮЩАЯ с содержанием азотной кислоты не более 50%
1798	КИСЛОТЫ АЗОТНОЙ И КИСЛОТЫ ХЛОРИСТОВОДОРОДНОЙ СМЕСЬ
1799	НОНИЛТРИХЛОРСИЛАН
1800	ОКТАДЕЦИЛТРИХЛОРСИЛАН
1801	ОКТИЛТРИХЛОРСИЛАН
1802	КИСЛОТА ХЛОРНАЯ с массовой долей кислоты не более 50%
1803	Кислота фенолсульфоновая
1803	ФЕНОЛСУЛЬФОКИСЛОТА ЖИДКАЯ
1804	ФЕНИЛТРИХЛОРСИЛАН
1805	Кислота ортофосфорная
1805	КИСЛОТЫ ФОСФОРНОЙ РАСТВОР
1806	ФОСФОРА ПЕНТАХЛОРИД
1807	Ангидрид фосфорный
1807	ФОСФОРА (V) ОКСИД
1808	ФОСФОРА ТРИБРОМИД
1809	Фосфор треххлористый
1809	ФОСФОРА ТРИХЛОРИД
1810	ФОСФОРА ОКСИХЛОРИД
1810	Фосфорил хлористый
1811	Калий фтористый, кислый
1811	КАЛИЯ ГИДРОДИФТОРИД, ТВЕРДЫЙ
1812	КАЛИЯ ФТОРИД, ТВЕРДЫЙ
1813	Едкое кали

1813	Калия гидрат окиси
1813	КАЛИЯ ГИДРОКСИД ТВЕРДЫЙ
1814	КАЛИЯ ГИДРОКСИДА РАСТВОР
1815	ПРОПИОНИЛХЛОРИД
1816	ПРОПИЛТРИХЛОРСИЛАН
1817	ПИРОСУЛЬФУРИЛХЛОРИД
1818	Кремний четыреххлористый
1818	КРЕМНИЯ ТЕТРАХЛОРИД
1819	НАТРИЯ АЛЮМИНАТА РАСТВОР
1823	Натр едкий
1823	НАТРИЯ ГИДРОКСИД ТВЕРДЫЙ
1824	НАТРИЯ ГИДРОКСИДА РАСТВОР
1825	Натрия окись
1825	НАТРИЯ ОКСИД
1826	СМЕСЬ КИСЛОТНАЯ НИТРУЮЩАЯ ОТРАБОТАННАЯ с содержанием азотной кислоты не более 50%
1826	СМЕСЬ КИСЛОТНАЯ НИТРУЮЩАЯ ОТРАБОТАННАЯ с содержанием азотной кислоты более 50%
1827	ОЛОВА ТЕТРАХЛОРИД БЕЗВОДНЫЙ
1827	Олово четыреххлористое
1828	Сера хлористая
1828	Серы дихлорид
1828	СЕРЫ ХЛОРИДЫ
1828	Сульфохлорид
1829	Ангидрид серный, стабилизированный
1829	СЕРЫ ТРИОКСИД СТАБИЛИЗИРОВАННЫЙ
1830	КИСЛОТА СЕРНАЯ, содержащая более 51% кислоты
1831	КИСЛОТА СЕРНАЯ ДЫМЯЩАЯ
1831	Олеум
1832	КИСЛОТА СЕРНАЯ ОТРАБОТАННАЯ
1833	КИСЛОТА СЕРНИСТАЯ
1834	СУЛЬФУРИЛХЛОРИД
1835	ТЕТРАМЕТИЛАММОНИЯ ГИДРОКСИДА РАСТВОР
1836	ТИОНИЛХЛОРИД
1837	ТИОФОСФОРИЛХЛОРИД
1838	Титан четыреххлористый
1838	ТИТАНА ТЕТРАХЛОРИД

1839	КИСЛОТА ТРИХЛОРУКСУСНАЯ
1840	ЦИНКА ХЛОРИДА РАСТВОР
1841	АЦЕТАЛЬДЕГИДАММИАК
1843	АММОНИЯ ДИНИТРО-о-КРЕЗОЛЯТ, ТВЕРДЫЙ
1845	УГЛЕРОДА ДИОКСИД ТВЕРДЫЙ (ЛЕД СУХОЙ)
1846	Тетрахлорметан
1846	Углерод четыреххлористый
1846	УГЛЕРОДА ТЕТРАХЛОРИД
1847	КАЛИЯ СУЛЬФИДА КРИСТАЛЛОГИДРАТ, содержащий не менее 30% кристаллизационной воды
1848	КИСЛОТА ПРОПИОНОВАЯ с массовой долей кислоты не менее 10% и менее 90%
1849	НАТРИЯ СУЛЬФИДА КРИСТАЛЛОГИДРАТ, содержащий не менее 30% кристаллизационной воды
1851	ПРЕПАРАТ ЛЕКАРСТВЕННЫЙ ЖИДКИЙ ЯДОВИТЫЙ, Н.У.К.
1854	БАРИЯ СПЛАВЫ ПИРОФОРНЫЕ
1855	КАЛЬЦИЙ ПИРОФОРНЫЙ или КАЛЬЦИЯ СПЛАВЫ ПИРОФОРНЫЕ
1856	ВЕТОШЬ ПРОМАСЛЕННАЯ
1857	ТЕКСТИЛЯ ОТХОДЫ ВЛАЖНЫЕ
1858	Газ рефрижераторный R 1216
1858	ГЕКСАТОРПРОПИЛЕН (ГАЗ РЕФРИЖЕРАТОРНЫЙ R 1216)
1859	КРЕМНИЯ ТЕТРАФТОРИД
1860	ВИНИЛТОРИД СТАБИЛИЗИРОВАННЫЙ
1862	ЭТИЛКРОТОНАТ
1863	Нафтил
1863	ТОПЛИВО АВИАЦИОННОЕ ДЛЯ ТУРБИННЫХ ДВИГАТЕЛЕЙ
1863	ТОПЛИВО АВИАЦИОННОЕ ДЛЯ ТУРБИННЫХ ДВИГАТЕЛЕЙ (давление паров при 50 °С более 110 кПа)
1863	ТОПЛИВО АВИАЦИОННОЕ ДЛЯ ТУРБИННЫХ ДВИГАТЕЛЕЙ (давление паров при 50 °С не более 110 кПа)
1863	Топливо для реактивных двигателей
1863	Топливо Т-1, Т-2, ТС-1, ТС-2
1865	н-ПРОПИЛНИТРАТ
1866	Смола кремнийорганическая 134-276, раствор в толуоле или ксилоле, или сольвент-нафте
1866	Смола полиметилфенилсилоксановая, раствор в о-ксилоле
1866	Смола фенолформальдегидная, жидкая, легковоспламеняющаяся
1866	Смола фенолформальдегидная, растворы в ксилоле
1866	Смолы акриловые, раствор в смеси изопропилового спирта и ацетона
1866	Смолы алкидноакриловые, раствор в ксилоле
1866	Смолы меламинаформальдегидные, раствор в бутаноле

1866	Смолы мочевиноформальдегидные, раствор в бутаноле
1866	Смолы полиэфирные, ненасыщенные, стирольные "Камфэст"
1866	СМОЛЫ РАСТВОР легковоспламеняющийся
1866	СМОЛЫ РАСТВОР легковоспламеняющийся (давление паров при 50 °С более 110 кПа)
1866	СМОЛЫ РАСТВОР легковоспламеняющийся (давление паров при 50 °С не более 110 кПа)
1866	СМОЛЫ РАСТВОР легковоспламеняющийся (имеющий температуру вспышки ниже 23 °С и вязкий) (температура кипения не более 35 °С)
1866	СМОЛЫ РАСТВОР легковоспламеняющийся (имеющий температуру вспышки ниже 23 °С и вязкий) (давление паров при 50 °С более 110 кПа, температура кипения более 35 °С)
1866	СМОЛЫ РАСТВОР легковоспламеняющийся (имеющий температуру вспышки ниже 23 °С и вязкий) (давление паров при 50 °С не более 110 кПа)
1866	СМОЛЫ РАСТВОР легковоспламеняющийся (невязкий)
1866	Смолы эпоксидные, раствор в толуоле
1866	Сополимер-5Б
1868	ДЕКАБОРАН
1869	МАГНИЙ или МАГНИЯ СПЛАВЫ, содержащие более 50% магния (гранулы, стружки или ленты)
1870	КАЛИЯ БОРГИДРИД
1871	ТИТАНА ГИДРИД
1872	Двуокись свинца
1872	СВИНЦА ДИОКСИД
1873	КИСЛОТА ХЛОРНАЯ с массовой долей кислоты более 50%, но не более 72%
1884	БАРИЯ ОКСИД
1885	БЕНЗИДИН
1886	БЕНЗИЛИДЕНХЛОРИД
1887	БРОМХЛОРМЕТАН
1888	ХЛОРОФОРМ
1889	ЦИАН БРОМИД
1891	Бромистый этил
1891	Этил бромистый
1891	ЭТИЛБРОМИД
1892	ЭТИЛДИХЛОРАРСИН
1894	ФЕНИЛРТУТИ ГИДРОКСИД
1895	ФЕНИЛРТУТИ НИТРАТ
1897	Перхлорэтилен
1897	ТЕТРАХЛОРЭТИЛЕН

1898	АЦЕТИЛЙОДИД
1902	КИСЛОТА ДИИЗООКТИЛФОСФОРНАЯ
1903	ЖИДКОСТЬ ДЕЗИНФИЦИРУЮЩАЯ КОРРОЗИОННАЯ, Н.У.К.
1905	КИСЛОТА СЕЛЕНОВАЯ
1906	КИСЛОТА СЕРНАЯ, РЕГЕНЕРИРОВАННАЯ ИЗ КИСЛОГО ГУДРОНА
1907	ИЗВЕСТЬ НАТРОННАЯ, содержащая более 4% натрия гидроксида
1908	ХЛОРИТА РАСТВОР
1910	Известь негашеная
1910	Кальция оксид
1911	ДИБОРАН
1912	МЕТИЛХЛОРИДА И МЕТИЛЕНХЛОРИДА СМЕСЬ
1913	НЕОН ОХЛАЖДЕННЫЙ ЖИДКИЙ
1914	н-Бутилпропионат
1914	БУТИЛПРОПИОНАТЫ
1915	ЦИКЛОГЕКСАНОН
1916	2,2'-Дихлордиэтиловый эфир
1916	Хлорекс
1916	ЭФИР 2,2'-ДИХЛОРДИЭТИЛОВЫЙ
1917	ЭТИЛАКРИЛАТ СТАБИЛИЗИРОВАННЫЙ
1918	ИЗОПРОПИЛБЕНЗОЛ
1918	Кумол
1918	Псевдокумол
1919	МЕТИЛАКРИЛАТ СТАБИЛИЗИРОВАННЫЙ
1920	НОНАНЫ
1921	ПРОПИЛЕНИМИН СТАБИЛИЗИРОВАННЫЙ
1922	ПИРРОЛИДИН
1923	Кальция гидросульфит
1923	КАЛЬЦИЯ ДИТИОНИТ (КАЛЬЦИЯ ГИДРОСУЛЬФИТ)
1928	МАГНИЯ МЕТИЛБРОМИД В ЭТИЛОВОМ ЭФИРЕ
1928	Магния метилбромид в эфире диэтиловом
1929	Калия гидросульфит
1929	КАЛИЯ ДИТИОНИТ (КАЛИЯ ГИДРОСУЛЬФИТ)
1931	Цинка гидросульфит
1931	ЦИНКА ДИТИОНИТ (ЦИНКА ГИДРОСУЛЬФИТ)
1932	ЦИРКОНИЯ ОТХОДЫ

1935	ЦИАНИДА РАСТВОР, Н.У.К.
1938	КИСЛОТЫ БРОМУКСУСНОЙ РАСТВОР
1939	ФОСФОРА ОКСИБРОМИД
1939	Фосфорилбромид
1940	КИСЛОТА ТИОГЛИКОЛЕВАЯ
1941	ДИБРОМДИФТОРМЕТАН
1941	Дифтордибромметан
1942	Аммоний азотнокислый
1942	АММОНИЯ НИТРАТ, содержащий не более 0,2% горючих веществ (включая любое органическое вещество, рассчитанное по углероду), исключая примеси любого другого вещества
1942	Селитра аммиачная
1944	СПИЧКИ БЕЗОПАСНЫЕ (в коробках, книжечках, картонках)
1945	СПИЧКИ ПАРАФИНИРОВАННЫЕ "ВЕСТА"
1945	Спички парафиновые
1950	АЭРОЗОЛИ, коррозионные
1950	АЭРОЗОЛИ, коррозионные, окисляющие
1950	АЭРОЗОЛИ, легковоспламеняющиеся
1950	АЭРОЗОЛИ, легковоспламеняющиеся, коррозионные
1950	АЭРОЗОЛИ, окисляющие
1950	АЭРОЗОЛИ, токсичные
1950	АЭРОЗОЛИ, токсичные, коррозионные
1950	АЭРОЗОЛИ, токсичные, легковоспламеняющиеся
1950	АЭРОЗОЛИ, токсичные, легковоспламеняющиеся, коррозионные
1950	АЭРОЗОЛИ, токсичные, окисляющие
1950	АЭРОЗОЛИ, токсичные, окисляющие, коррозионные
1950	АЭРОЗОЛИ, удушающие
1951	АРГОН ОХЛАЖДЕННЫЙ ЖИДКИЙ
1952	ЭТИЛЕНА ОКСИДА И УГЛЕРОДА ДИОКСИДА СМЕСЬ, содержащая не более 9% этилена оксида
1953	Блаугаз
1953	Водород с примесью ядовитых газов
1953	Водяной газ
1953	ГАЗ СЖАТЫЙ ЯДОВИТЫЙ ВОСПЛАМЕНЯЮЩИЙСЯ, Н.У.К.
1953	Газ Фишера-Тропша
1953	Синтез-газ
1953	Смеси газовые моносилана с аргоном

1953	Смеси газовые моносилана с водородом
1953	Смесь ядовитых газов и водорода, сжатая
1953	Углерода монооксида и водорода смесь сжатая
1954	ГАЗ СЖАТЫЙ ВОСПЛАМЕНЯЮЩИЙСЯ, Н.У.К.
1955	Аргон с примесью ядовитых газов
1955	ГАЗ СЖАТЫЙ ЯДОВИТЫЙ, Н.У.К.
1955	Смесь ядовитых газов и аргона, токсичная, сжатая
1956	ГАЗ СЖАТЫЙ, Н.У.К.
1957	ДЕЙТЕРИЙ СЖАТЫЙ
1958	Газ рефрижераторный R 114
1958	1,2-ДИХЛОР-1,1,2,2-ТЕТРАФТОРЭТАН (ГАЗ РЕФРИЖЕРАТОРНЫЙ R 114)
1959	Винилиденфторид
1959	Газ рефрижераторный R 1132a
1959	1,1-ДИФТОРЭТИЛЕН (ГАЗ РЕФРИЖЕРАТОРНЫЙ R 1132a)
1961	ЭТАН ОХЛАЖДЕННЫЙ ЖИДКИЙ
1962	ЭТИЛЕН
1963	ГЕЛИЙ ОХЛАЖДЕННЫЙ ЖИДКИЙ
1964	ГАЗОВ УГЛЕВОДОРОДНЫХ СМЕСЬ СЖАТАЯ, Н.У.К.
1965	Бензин газовый, нестабильный
1965	ГАЗОВ УГЛЕВОДОРОДНЫХ СМЕСЬ СЖИЖЕННАЯ, Н.У.К., такая как смеси А, А01, А02, А0, А1, В1, В2, В или С
1965	Фракция бутан-бутиленовая
1965	Фракция бутилен-амиленовая
1965	Фракция бутилен-бутадиеновая
1965	Фракция бутилен-дивиниловая
1965	Фракция бутилен-изобутиленовая
1965	Фракция бутиленовая
1965	Фракция изобутан-изобутиленовая
1965	Фракция изобутановая
1965	Фракция нормального бутана
1965	Фракция пропан-бутановая
1965	Фракция пропан-бутан-пентановая
1965	Фракция пропан-пропиленовая
1965	Фракция углеводородная, широкая
1965	Фракция широкая легких углеводородов (ШФЛУ)
1966	ВОДОРОД ОХЛАЖДЕННЫЙ ЖИДКИЙ

1967	ГАЗ ИНСЕКТИЦИДНЫЙ ЯДОВИТЫЙ, Н.У.К.
1968	ГАЗ ИНСЕКТИЦИДНЫЙ, Н.У.К.
1969	ИЗОБУТАН
1970	КРИПТОН ОХЛАЖДЕННЫЙ ЖИДКИЙ
1971	МЕТАН СЖАТЫЙ или ГАЗ ПРИРОДНЫЙ СЖАТЫЙ с высоким содержанием метана
1972	МЕТАН ОХЛАЖДЕННЫЙ ЖИДКИЙ или ГАЗ ПРИРОДНЫЙ ОХЛАЖДЕННЫЙ ЖИДКИЙ с высоким содержанием метана
1973	Газ рефрижераторный R 502
1973	ХЛОРДИФТОРМЕТАНА И ХЛОРПЕНТАФТОРЭТАНА СМЕСЬ с постоянной температурой кипения, содержащая около 49% хлордифторметана (ГАЗ РЕФРИЖЕРАТОРНЫЙ R 502)
1974	Газ рефрижераторный R 12B1
1974	ХЛОРДИФТОРБРОММЕТАН (ГАЗ РЕФРИЖЕРАТОРНЫЙ R 12B1)
1975	Азота оксида и азота диоксида смесь
1975	АЗОТА ОКСИДА И ДИАЗОТА ТЕТРАОКСИДА СМЕСЬ (АЗОТА ОКСИДА И АЗОТА ДИОКСИДА СМЕСЬ)
1976	Газ рефрижераторный RC 318
1976	ОКТАФТОРЦИКЛОБУТАН (ГАЗ РЕФРИЖЕРАТОРНЫЙ RC 318)
1976	Хладон-318-С
1977	АЗОТ ОХЛАЖДЕННЫЙ ЖИДКИЙ
1978	ПРОПАН
1978	Фракция пропановая
1982	Газ рефрижераторный R 14
1982	ТЕТРАФТОРМЕТАН (ГАЗ РЕФРИЖЕРАТОРНЫЙ R 14)
1983	Газ рефрижераторный R 133a
1983	1-ХЛОР-2,2,2-ТРИФТОРЭТАН (ГАЗ РЕФРИЖЕРАТОРНЫЙ R 133a)
1984	Газ рефрижераторный R 23
1984	ТРИФТОРМЕТАН (ГАЗ РЕФРИЖЕРАТОРНЫЙ R23)
1986	Жидкость "ТГФ-М"
1986	Спирт денатурированный
1986	СПИРТЫ ЛЕГКОВОСПЛАМЕНЯЮЩИЕСЯ ЯДОВИТЫЕ, Н.У.К.
1987	Октанол-2
1987	Спирт втор-октиловый
1987	Спирт цтиклогексильовый
1987	СПИРТЫ, Н.У.К.
1987	СПИРТЫ, Н.У.К. (давление паров при 50 °С более 110 кПа)
1987	СПИРТЫ, Н.У.К. (давление паров при 50 °С не более 110 кПа)

1987	Циклогексанол технический чистый
1988	АЛЬДЕГИДЫ ЛЕГКОВОСПЛАМЕНЯЮЩИЕСЯ ЯДОВИТЫЕ, Н.У.К.
1989	АЛЬДЕГИДЫ, Н.У.К.
1989	АЛЬДЕГИДЫ, Н.У.К. (давление паров при 50 °С более 110 кПа)
1989	АЛЬДЕГИДЫ, Н.У.К. (давление паров при 50 °С не более 110 кПа)
1990	БЕНЗАЛЬДЕГИД
1991	ХЛОРОПРЕН СТАБИЛИЗИРОВАННЫЙ
1992	Беззольная высокооктановая добавка (на основе N-метиланилина)
1992	Деэмульгатор "Десеканафт-20" (ДСН-20)
1992	Деэмульгатор "Рекод 752"
1992	Деэмульгаторы легковоспламеняющиеся, ядовитые
1992	Деэмульгаторы типа РЕКОД, содержащие метилового спирта 15% (по массе) и более, легковоспламеняющиеся, ядовитые
1992	Деэмульгаторы типа СНПХ, содержащие метилового спирта 15% (по массе) и более, легковоспламеняющиеся, ядовитые
1992	2,6-цис-Димегилморфолин
1992	Дипроксамин, раствор в метаноле
1992	Диран-А
1992	Добавка высокооктановая беззольная (на основе N-метиланилина)
1992	Жидкие продукты пиролиза
1992	Жидкость "ИМ"
1992	Жидкость "НИИСС-4"
1992	Жидкость "Холод-40"
1992	ЖИДКОСТЬ ЛЕГКОВОСПЛАМЕНЯЮЩАЯСЯ ЯДОВИТАЯ, Н.У.К.
1992	Ингибитор коррозии "Антик-1"
1992	Ингибитор коррозии "Викор"
1992	Ингибитор коррозии "Нефтегаз-1"
1992	Ингибитор коррозии ГИПХ-4, ГИПХ-3-Б, ГИПХ-6
1992	Ингибитор коррозии марки "Корексит"
1992	Ингибиторы коррозии, легковоспламеняющиеся, ядовитые
1992	Многофункциональная добавка на основе N-метиланилина
1992	Многофункциональная добавка на основе эфира метил-трет-бутилового и N-метиланилина
1992	Модификатор ЖКС
1992	Отходы легковоспламеняющиеся, ядовитые, жидкие
1992	Отходы производства хлоропрена

1992	Проксамин, воднометанольный раствор
1992	Проксамин, раствор в воде и метаноле
1992	Проксанол, воднометанольный раствор
1992	Проксанол, раствор в воде и метаноле
1992	Растворители легковоспламеняющиеся, ядовитые
1992	Растворители ядовитые
1992	Растворитель "Децилин"
1992	Реапон
1992	Самин
1992	Синтин
1992	Флюс жидкий БМ-1
1992	Фракция ароматическая коксохимического производства
1992	Фракция полиалкилбензолов
1992	Фракция полиалкилбензольная
1992	Фтион
1992	Хлорорганические отходы производства хлорпрена
1993	Агидол-12
1993	Амиленит
1993	Бактерициды марок СНПХ легковоспламеняющиеся жидкие
1993	Бентол
1993	Бустиран
1993	Водоизолирующий состав АКОР-МГ, АКОР-МА
1993	Высокооктановая добавка
1993	Гидролизат диметилдихлорсилана
1993	Гидрофобизатор ГФК-1
1993	Деэмульгатор-ингибитор АМ-7
1993	Деэмульгаторы легковоспламеняющиеся
1993	Деэмульгаторы типа РЕКОД, содержащие метилового спирта менее 15% (по массе), легковоспламеняющиеся
1993	Деэмульгаторы типа СНПХ, содержащие метилового спирта менее 15% (по массе), легковоспламеняющиеся
1993	1,2-Дибромпропан
1993	Диметилвинилкарбинол, стабилизированный
1993	Диметилсульфит
1993	Диоксанол-растворитель
1993	Диэтилгидроксиламин (марок А, Б)
1993	Добавка высокооктановая

1993	Добавка смазочная ЭКОС-Б
1993	Жидкости гидротормозные, легковоспламеняющиеся
1993	Жидкости кремнийорганические, легковоспламеняющиеся
1993	Жидкость испытательная ИЖ-Л, ИЖ-З
1993	ЖИДКОСТЬ ЛЕГКОВОСПЛАМЕНЯЮЩАЯСЯ, Н.У.К.
1993	ЖИДКОСТЬ ЛЕГКОВОСПЛАМЕНЯЮЩАЯСЯ, Н.У.К. (давление паров при 50 °С более 110 кПа)
1993	ЖИДКОСТЬ ЛЕГКОВОСПЛАМЕНЯЮЩАЯСЯ, Н.У.К. (давление паров при 50 °С не более 110 кПа)
1993	ЖИДКОСТЬ ЛЕГКОВОСПЛАМЕНЯЮЩАЯСЯ, Н.У.К. (имеющая температуру вспышки ниже 23 °С и вязкая) (давление паров при 50 °С более 110 кПа, температура кипения более 35 °С)
1993	ЖИДКОСТЬ ЛЕГКОВОСПЛАМЕНЯЮЩАЯСЯ, Н.У.К. (имеющая температуру вспышки ниже 23 °С и вязкая) (давление паров при 50 °С не более 110 кПа)
1993	ЖИДКОСТЬ ЛЕГКОВОСПЛАМЕНЯЮЩАЯСЯ, Н.У.К. (имеющая температуру вспышки ниже 23 °С и вязкая) (температура кипения не более 35 °С)
1993	ЖИДКОСТЬ ЛЕГКОВОСПЛАМЕНЯЮЩАЯСЯ, Н.У.К. (невязкая)
1993	Жидкость универсальная для автомобилей "Гамаюн"
1993	Ингибитор коррозии "Альпан"
1993	Ингибитор коррозии "Амфикор"
1993	Ингибитор коррозии "Олазол"
1993	Ингибитор коррозии Д-4-З, Д-4-ЗК
1993	Ингибиторы коррозии Амдор ИК-1, Амдор ИК-2, Амдор ИК-3
1993	Ингибиторы коррозии типа РЕКОД
1993	Ингибиторы коррозии типа СНПХ
1993	Ингибиторы коррозии типа СНПХ-6000, СНПХ-6002, СНПХ-6004, СНПХ-6011, СНПХ-6013
1993	Ингибиторы коррозии, легковоспламеняющиеся
1993	Ингибиторы парафиноотложений марок СНПХ-7401, СНПХ-7214, СНПХ-7215, СНПХ-7410
1993	Ингибиторы парафиноотложений типа СНПХ
1993	Ингибиторы парафиноотложений, легковоспламеняющиеся
1993	Ингибиторы солеотложений типа СНПХ, легковоспламеняющиеся
1993	Карпатол-ЗП
1993	Каучук синтетический пипериленовый (СКОП)
1993	Компаунды, жидкие
1993	Композиция этоксисиланов "Продукт 119-296Т"
1993	Концентрат цикленов
1993	Кремнийорганический реагент ВТОКС
1993	Крепители стержневые КО, УСК-1

1993	Мастика битумная противозумная БПМ-1
1993	Материалы полимерные АКОР Б-100
1993	Многофункциональная добавка на основе ксилола или толуола
1993	Нефтенол НЗ
1993	Остатки нефтяные типа К-1
1993	Пат жемчужный
1993	Пенореагент
1993	4-Пентенол
1993	Полимерные тампонажные материалы АКОР Б-100
1993	Присадка депрессорная реологическая ВЭС-503М, ДМН-2005
1993	Продукт Т-185
1993	Растворители легковоспламеняющиеся на основе спирта этилового
1993	Растворители, легковоспламеняющиеся
1993	Растворитель "Пральт"
1993	Растворитель СФПК
1993	Растворитель технический "Органол"
1993	Растворитель технический ДЭГИ
1993	Реагент для флотации углей
1993	Реагент кремнеорганический ВТОКС
1993	Рефлюкс
1993	Рецептура РД-2
1993	Связующее ГС
1993	Смеси отработанных нефтепродуктов (СНО)
1993	Смесь жидкая многокомпонентная, техническая
1993	Сополимер БМС-86, раствор в смеси растворителей
1993	Сополимер ВБМ, раствор в толуоле
1993	Спиртовая фракция производства капролактама
1993	Средства чистящие универсальные на основе спирта этилового технического ("Универсал", "Чистый" и др.)
1993	Стиромаль, раствор в бутаноле
1993	Сульфенамид БТ
1993	Тетран
1993	Тетраэтоксисилана и олигоэтоксисиланов смесь сложная
1993	Удалитель парафиноотложений типа СНПХ
1993	Флицид
1993	Флотореагент нефтеуглехимический марки ФНУ

1993	Фракция бензол-толуольная
1993	Фракция инденкумароновая
1993	Фракция пипериленовая
1993	Фракция эфиральдегидная
1993	Электролит для химических источников тока
1993	Эмульгатор Ринго ЭМ
1993	Эмульгаторы ОП-7, ОП-3Э
1993	Этилиденнорборнен
1993	Этилсиликат-32
1994	ЖЕЛЕЗА ПЕНТАКАРБОНИЛ
1999	ГУДРОНЫ ЖИДКИЕ, включая дорожный асфальт и масла, битум и разбавленные нефтепродукты (давление паров при 50 °С более 110 кПа)
1999	ГУДРОНЫ ЖИДКИЕ, включая дорожный асфальт и масла, битум и разбавленные нефтепродукты (давление паров при 50 °С не более 110 кПа)
1999	ГУДРОНЫ ЖИДКИЕ, включая дорожный асфальт и масла, битум и разбавленные нефтепродукты (имеющие температуру вспышки ниже 23 °С и вязкие) (давление паров при 50 °С более 110 кПа, температура кипения более 35 °С)
1999	ГУДРОНЫ ЖИДКИЕ, включая дорожный асфальт и масла, битум и разбавленные нефтепродукты (имеющие температуру вспышки ниже 23 °С и вязкие) (давление паров при 50 °С не более 110 кПа)
1999	ГУДРОНЫ ЖИДКИЕ, включая дорожный асфальт и масла, битум и разбавленные нефтепродукты (имеющие температуру вспышки ниже 23 °С и вязкие) (температура кипения не более 35 °С)
1999	ГУДРОНЫ ЖИДКИЕ, включая дорожный асфальт и масла, битум и разбавленные нефтепродукты (невязкие)
1999	Смолы жидкие, включая дорожный битум и разбавленные нефтепродукты
2000	Изделия из целлулоида
2000	ЦЕЛЛУЛОИД - блоки, стружки, гранулы, ленты, трубки и т.д., исключая отходы
2001	КОБАЛЬТА НАФТЕНАТЫ - ПОРОШОК
2002	ЦЕЛЛУЛОИДА ОТХОДЫ
2004	МАГНИЯ ДИАМИД
2006	ПЛАСТМАССА НА НИТРОЦЕЛЛЮЛОЗНОЙ ОСНОВЕ САМОНАГРЕВАЮЩАЯСЯ, Н.У.К.
2008	ЦИРКОНИЙ - ПОРОШОК СУХОЙ
2009	ЦИРКОНИЙ СУХОЙ в виде обработанных листов, полос или змеевиков из проволоки в бухтах
2010	МАГНИЯ ГИДРИД
2011	Магний фосфористый
2011	МАГНИЯ ФОСФИД
2012	Калий фосфористый

2012	КАЛИЯ ФОСФИД
2013	СТРОНЦИЯ ФОСФИД
2014	ВОДОРОДА ПЕРОКСИДА ВОДНЫЙ РАСТВОР, содержащий не менее 20%, но не более 60% водорода пероксида (стабилизированный, если необходимо)
2015	ВОДОРОДА ПЕРОКСИДА ВОДНЫЙ РАСТВОР СТАБИЛИЗИРОВАННЫЙ, содержащий более 70% водорода пероксида
2015	ВОДОРОДА ПЕРОКСИДА ВОДНЫЙ РАСТВОР, содержащий более 60% и не более 70% водорода пероксида
2016	БОЕПРИПАСЫ С ОТРАВЛЯЮЩИМИ ВЕЩЕСТВАМИ НЕВЗРЫВЧАТЫЕ без разрывного или вышибного заряда и взрывателя
2017	БОЕПРИПАСЫ СЛЕЗОТОЧИВЫЕ НЕВЗРЫВЧАТЫЕ без разрывного или вышибного заряда и взрывателя
2018	ХЛОРАНИЛИНЫ ТВЕРДЫЕ
2019	ХЛОРАНИЛИНЫ ЖИДКИЕ
2020	Тетрахлорфенолы
2020	ХЛОРФЕНОЛЫ ТВЕРДЫЕ
2021	2-Хлорфенол
2021	ХЛОРФЕНОЛЫ ЖИДКИЕ
2022	КИСЛОТА КРЕЗИЛОВАЯ
2022	Крезол, технический
2022	Трикрезол
2023	ЭПИХЛОРГИДРИН
2024	РТУТИ СОЕДИНЕНИЕ ЖИДКОЕ, Н.У.К.
2025	Киноварь натуральная
2025	Ртути (II) сульфид
2025	РТУТИ СОЕДИНЕНИЕ ТВЕРДОЕ, Н.У.К.
2026	ФЕНИЛРТУТИ СОЕДИНЕНИЕ, Н.У.К.
2027	Натрий мышьяковистоокислый
2027	НАТРИЯ АРСЕНИТ ТВЕРДЫЙ
2028	БОМБЫ ДЫМОВЫЕ НЕВЗРЫВЧАТЫЕ без инициирующего устройства, содержащие едкие жидкости
2029	ГИДРАЗИН БЕЗВОДНЫЙ
2030	ГИДРАЗИНА ВОДНЫЙ РАСТВОР с массовой долей гидразина не менее 37%
2030	ГИДРАЗИН-ГИДРАТ или ГИДРАЗИНА ВОДНЫЙ РАСТВОР с массовой долей гидразина не менее 37%
2031	КИСЛОТА АЗОТНАЯ, кроме красной дымящей, с содержанием азотной кислоты не менее 65%, но не более 70%
2031	КИСЛОТА АЗОТНАЯ, кроме красной дымящей, с содержанием азотной кислоты менее 65%
2031	КИСЛОТА АЗОТНАЯ, кроме красной дымящей, с содержанием азотной кислоты более 70%

2032	КИСЛОТА АЗОТНАЯ КРАСНАЯ ДЫМЯЩАЯ
2032	Меланж
2033	КАЛИЯ МОНООКСИД
2033	Калия окись
2033	Калия оксид
2034	ВОДОРОДА И МЕТАНА СМЕСЬ СЖАТАЯ
2035	Газ рефрижераторный R 143a
2035	Трифторэтан
2035	1,1,1-ТРИФТОРЭТАН (ГАЗ РЕФРИЖЕРАТОРНЫЙ R 143a)
2036	КСЕНОН
2037	ЕМКОСТИ МАЛЫЕ, СОДЕРЖАЩИЕ ГАЗ (ГАЗОВЫЕ БАЛЛОНЧИКИ), не снабженные выпускным устройством, непригодные для повторного использования
2037	ЕМКОСТИ МАЛЫЕ, СОДЕРЖАЩИЕ ГАЗ (ГАЗОВЫЕ БАЛЛОНЧИКИ), не снабженные выпускным устройством, непригодные для повторного использования
2037	ЕМКОСТИ МАЛЫЕ, СОДЕРЖАЩИЕ ГАЗ (ГАЗОВЫЕ БАЛЛОНЧИКИ), не снабженные выпускным устройством, непригодные для повторного использования
2037	ЕМКОСТИ МАЛЫЕ, СОДЕРЖАЩИЕ ГАЗ (ГАЗОВЫЕ БАЛЛОНЧИКИ), не снабженные выпускным устройством, непригодные для повторного использования
2037	ЕМКОСТИ МАЛЫЕ, СОДЕРЖАЩИЕ ГАЗ (ГАЗОВЫЕ БАЛЛОНЧИКИ), не снабженные выпускным устройством, непригодные для повторного использования
2037	ЕМКОСТИ МАЛЫЕ, СОДЕРЖАЩИЕ ГАЗ (ГАЗОВЫЕ БАЛЛОНЧИКИ), не снабженные выпускным устройством, непригодные для повторного использования
2037	ЕМКОСТИ МАЛЫЕ, СОДЕРЖАЩИЕ ГАЗ (ГАЗОВЫЕ БАЛЛОНЧИКИ), не снабженные выпускным устройством, непригодные для повторного использования
2037	ЕМКОСТИ МАЛЫЕ, СОДЕРЖАЩИЕ ГАЗ (ГАЗОВЫЕ БАЛЛОНЧИКИ), не снабженные выпускным устройством, непригодные для повторного использования
2037	ЕМКОСТИ МАЛЫЕ, СОДЕРЖАЩИЕ ГАЗ (ГАЗОВЫЕ БАЛЛОНЧИКИ), не снабженные выпускным устройством, непригодные для повторного использования
2038	ДИНИТРОТОЛУОЛЫ ЖИДКИЕ
2044	2,2-ДИМЕТИЛ ПРОПАН
2045	Альдегид изобутиловый
2045	ИЗОБУТИРАЛЬДЕГИД (АЛЬДЕГИД ИЗОМАСЛЯНЫЙ)
2046	Метилизопропилбензолы
2046	ЦИМОЛЫ
2047	ДИХЛОРПРОПЕНЫ

2048	ДИЦИКЛОПЕНТАДИЕН
2049	ДИЭТИЛБЕНЗОЛ
2050	Диизобутилен
2050	ДИИЗОБУТИЛЕН - СМЕСИ ИЗОМЕРОВ
2051	2-ДИМЕТИЛАМИНОЭТАНОЛ
2051	Диметилэтаноламин
2052	ДИПЕНТЕН
2052	Лимонен
2053	МЕТИЛИЗОБУТИЛКАРБИНОЛ
2053	4-Метилпентанол-2
2053	Спирт метиламиловый
2054	МОРФОЛИН
2055	Винилбензол, мономер, ингибированный
2055	СТИРОЛ - МОНОМЕР СТАБИЛИЗИРОВАННЫЙ
2055	Стирол возвратный
2056	ТЕТРАГИДРОФУРАН
2057	Пропилен-тример
2057	Тример пропилена
2057	ТРИПРОПИЛЕН
2058	ВАЛЕРАЛЬДЕГИД
2059	Коллодий
2059	НИТРОЦЕЛЛЮЛОЗЫ РАСТВОР ЛЕГКОВОСПЛАМЕНЯЮЩИЙСЯ, содержащий не более 12,6% азота (на сухую массу) и не более 55% нитроцеллюлозы (давление паров при 50 °С более 110 кПа)
2059	НИТРОЦЕЛЛЮЛОЗЫ РАСТВОР ЛЕГКОВОСПЛАМЕНЯЮЩИЙСЯ, содержащий не более 12,6% азота (на сухую массу) и не более 55% нитроцеллюлозы (давление паров при 50 °С не более 110 кПа)
2059	НИТРОЦЕЛЛЮЛОЗЫ РАСТВОР ЛЕГКОВОСПЛАМЕНЯЮЩИЙСЯ, содержащий не более 12,6% азота (на сухую массу) и не более 55% нитроцеллюлозы
2067	Тукосмесь "УкрТехноФосНРК"
2067	УДОБРЕНИЯ АММИАЧНО-НИТРАТНЫЕ
2067	Удобрения аммиачно-нитратные: однородные неразделимые смеси нитрата аммония с другими неорганическими веществами, инертными по отношению к нему, содержащие не менее 90% нитрата аммония и не более 0,2% горючих веществ (включая органическое вещество в пересчете на углерод) или содержащие менее 90%, но более 70% нитрата аммония и не более 0,4% горючих веществ
2071	УДОБРЕНИЕ НА ОСНОВЕ НИТРАТА АММОНИЯ, ОДНОРОДНЫЕ АЗОТНО-ФОСФАТНЫЕ, АЗОТНОКАЛИЙНЫЕ ИЛИ АЗОТНО-ФОСФАТНО-КАЛИЙНЫЕ СМЕСИ, содержащие не более 70% нитрата аммония и не более 0,4% общего количества горючего органического материала, рассчитываемого по углероду или не более 45% нитрата аммония и неограниченное количество горючего материала

2073	АММИАКА РАСТВОР в воде с относительной плотностью менее 0,880 при температуре 15 °С, содержащий более 35%, но не более 50% аммиака
2074	АКРИЛАМИД, ТВЕРДЫЙ
2075	ХЛОРАЛЬ БЕЗВОДНЫЙ СТАБИЛИЗИРОВАННЫЙ
2076	КРЕЗОЛЫ ЖИДКИЕ
2077	альфа-НАФТИЛАМИН
2078	ТОЛУИЛЕНДИИЗОЦИАНАТ
2078	2,4-Толуилендиизоцианат
2079	ДИЭТИЛЕНТРИАМИН
2186	ВОДОРОДА ХЛОРИД ОХЛАЖДЕННЫЙ ЖИДКИЙ
2187	УГЛЕРОДА ДИОКСИД ОХЛАЖДЕННЫЙ ЖИДКИЙ
2188	Арсеноводород
2188	АРСИН
2189	ДИХЛОРСИЛАН
2190	КИСЛОРОДА ДИФТОРИД СЖАТЫЙ
2191	СУЛЬФУРИЛФТОРИД
2192	ГЕРМАН
2193	Газ рефрижераторный R 116
2193	ГЕКСАФТОРЭТАН СЖАТЫЙ (ГАЗ РЕФРИЖЕРАТОРНЫЙ R 116)
2194	СЕЛЕНА ГЕКСАФТОРИД
2195	ТЕЛЛУРА ГЕКСАФТОРИД
2196	ВОЛЬФРАМА ГЕКСАФТОРИД
2197	ВОДОРОДА ИОДИД БЕЗВОДНЫЙ
2198	ФОСФОРА ПЕНТАФТОРИД
2199	ФОСФИН
2199	Фосфороводород
2200	ПРОПАДИЕН СТАБИЛИЗИРОВАННЫЙ
2201	АЗОТА ГЕМИОКСИД ОХЛАЖДЕННЫЙ ЖИДКИЙ
2202	ВОДОРОДА СЕЛЕНИД БЕЗВОДНЫЙ
2203	Кремневодород, сжатый
2203	СИЛАН
2204	КАРБОНИЛСУЛЬФИД
2205	АДИПОНИТРИЛ
2206	Изоцианатные композиции
2206	ИЗОЦИАНАТЫ ЯДОВИТЫЕ, Н.У.К. или ИЗОЦИАНАТА РАСТВОР ЯДОВИТЫЙ, Н.У.К.

2206	Композиции изоцианатные
2206	Компоненты изоцианатные для производства пенопластов
2206	Полиизоцианаты
2206	Суризоны
2208	Известь хлорная
2208	КАЛЬЦИЯ ГИПОХЛОРИТА СМЕСЬ СУХАЯ, содержащая более 10%, но не более 39% активного хлора
2209	Формалин
2209	ФОРМАЛЬДЕГИДА РАСТВОР, содержащий не менее 25% формальдегида
2210	МАНЕБ или МАНЕБА ПРЕПАРАТ, содержащий не менее 60% манеба
2210	Марганца этилен-1,2-бисдитиокарбамат
2211	ПОЛИМЕР ВСПЕНИВАЮЩИЙСЯ ГРАНУЛИРОВАННЫЙ, выделяющий воспламеняющиеся пары
2212	Актинолит
2212	Амозит
2212	Антофилит
2212	АСБЕСТ АМФИБОЛОВЫЙ
2212	Крокидолит
2212	Мизорит
2212	Тремолит
2213	ПАРАФОРМАЛЬДЕГИД
2214	Ангидрид фталевый технический коксохимического производства
2214	АНГИДРИД ФТАЛЕВЫЙ, содержащий более 0,05% малеинового ангидрида
2215	АНГИДРИД МАЛЕИНОВЫЙ
2215	АНГИДРИД МАЛЕИНОВЫЙ РАСПЛАВЛЕННЫЙ
2216	МУКА РЫБНАЯ (РЫБНЫЕ ОТХОДЫ) СТАБИЛИЗИРОВАННАЯ
2217	ЖМЫХ с массовой долей растительного масла не более 1,5% и влаги не более 11%
2217	Шрот
2218	КИСЛОТА АКРИЛОВАЯ СТАБИЛИЗИРОВАННАЯ
2219	ЭФИР АЛЛИЛГЛИЦИДИЛОВЫЙ
2222	АНИЗОЛ
2222	Эфир фенилметилловый
2224	БЕНЗОНИТРИЛ
2225	БЕНЗОЛСУЛЬФОНИЛХЛОРИД
2225	Бензолсульфохлаорид
2226	БЕНЗОТРИХЛОРИД
2226	Трихлорметилбензол

2227	н-БУТИЛМЕТАКРИЛАТ СТАБИЛИЗИРОВАННЫЙ
2232	Хлорацетальдегид
2232	2-ХЛОРЭТАНАЛЬ
2232	2-Хлорэтанальдегид
2233	ХЛОРАНИЗИДИНЫ
2234	Парахлорбензотрифторид
2234	ХЛОРБЕНЗОТРИФТОРИДЫ
2235	ХЛОРБЕНЗИЛХЛОРИДЫ, ЖИДКИЕ
2236	3-ХЛОР-4-МЕТИЛФЕНИЛИЗОЦИАНАТ ЖИДКИЙ
2237	Нитрохлоранилин
2237	ХЛОРНИТРОАНИЛИНЫ
2238	Ортохлортолуол
2238	ХЛОРТОЛУОЛЫ
2239	ХЛОРТОЛУИДИНЫ ТВЕРДЫЕ
2240	КИСЛОТА ХРОМСЕРНАЯ
2241	ЦИКЛОГЕПТАН
2242	ЦИКЛОГЕПТЕН
2243	ЦИКЛОГЕКСИЛАЦЕТАТ
2244	ЦИКЛОПЕНТАНОЛ
2245	ЦИКЛОПЕНТАНОН
2246	ЦИКЛОПЕНТЕН
2247	н-ДЕКАН
2248	ДИ-н-БУТИЛАМИН
2249	ЭФИР ДИХЛОРДИМЕТИЛОВЫЙ СИММЕТРИЧНЫЙ
2250	ДИХЛОРФЕНИЛИЗОЦИАНАТЫ
2251	БИЦИКЛО[2,2,1]ГЕПТА-2,5-ДИЕН СТАБИЛИЗИРОВАННЫЙ (2,5-НОРБОРНАДИЕН СТАБИЛИЗИРОВАННЫЙ)
2251	2,5-Норборнадиен, стабилизированный
2252	1,2-ДИМЕТОКСИЭТАН
2253	N,N-ДИМЕТИЛАНИЛИН
2253	Диметиланилин
2254	СПИЧКИ САПЕРНЫЕ
2256	ЦИКЛОГЕКСЕН
2257	КАЛИЙ
2258	1,2-ПРОПИЛЕНДИАМИН
2259	ТРИЭТИЛЕНТЕТРАМИН

2260	ТРИПРОПИЛАМИН
2261	Ксиленол, технический
2261	КСИЛЕНОЛЫ ТВЕРДЫЕ
2262	ДИМЕТИЛКАРБАМИЛХЛОРИД
2262	N,N-Диметилкарбамилхлорид
2263	ДИМЕТИЛЦИКЛОГЕКСАНЫ
2264	N,N-ДИМЕТИЛЦИКЛОГЕКСИЛАМИН
2265	N,N-ДИМЕТИЛФОРМАМИД
2266	ДИМЕТИЛ-N-ПРОПИЛАМИН
2266	Диметилпропиламин
2266	N,N-Диметилпропиламин
2267	ДИМЕТИЛТИОФОСФОРИЛХЛОРИД
2269	Дипропилентриамин
2269	3,3'-ИМИНОДИПРОПИЛАМИН
2270	Моноэтиламин
2270	ЭТИЛАМИНА ВОДНЫЙ РАСТВОР с массовой долей этиламина не менее 50%, но не более 70%
2271	ЭТИЛАМИЛКЕТОН
2272	Моноэтиланилин
2272	Экстралин
2272	N-ЭТИЛАНИЛИН
2273	2-ЭТИЛАНИЛИН
2274	N-ЭТИЛ-N-БЕНЗИЛАНИЛИН
2275	2-ЭТИЛБУТАНОЛ
2276	2-ЭТИЛГЕКСИЛАМИН
2277	ЭТИЛМЕТАКРИЛАТ СТАБИЛИЗИРОВАННЫЙ
2278	n-ГЕПТЕН
2279	ГЕКСАХЛОРБУТАДИЕН
2279	Гексахлорбутадиен-1,3
2280	ГЕКСАМЕТИЛЕНДИАМИН ТВЕРДЫЙ
2281	ГЕКСАМЕТИЛЕНДИИЗОЦИАНАТ
2281	1,6-Гексаметилендиизоцианат
2282	ГЕКСАНОЛЫ
2282	Спирт гексиловый
2283	ИЗОБУТИЛМЕТАКРИЛАТ СТАБИЛИЗИРОВАННЫЙ
2284	ИЗОБУТИРОНИТРИЛ

2285	ИЗОЦИАНАТОБЕНЗОТРИФТОРИДЫ
2286	Изодекан
2286	ПЕНТАМЕТИЛГЕПТАН
2287	ИЗОГЕПТЕН
2288	ИЗОГЕКСЕН
2289	ИЗОФОРОНДИАМИН
2290	ИЗОФОРОНДИИЗОЦИАНАТ
2290	3-Изоцианатометил-3,5,5-триметилциклогексизоцианат
2291	СВИНЦА СОЕДИНЕНИЕ РАСТВОРИМОЕ, Н.У.К.
2291	Свинца стеарат
2293	4-МЕТОКСИ-4-МЕТИЛПЕНТАНОН-2
2294	N-МЕТИЛАНИЛИН
2295	МЕТИЛХЛОРАЦЕТАТ
2296	МЕТИЛЦИКЛОГЕКСАН
2297	МЕТИЛЦИКЛОГЕКСАНОН
2298	МЕТИЛЦИКЛОПЕНТАН
2299	МЕТИЛДИХЛХЛОРАЦЕТАТ
2300	2-МЕТИЛ-5-ЭТИЛПИРИДИН
2301	2-МЕТИЛФУРАН
2302	5-МЕТИЛГЕКСАНОН-2
2303	Альфа метилстирол
2303	ИЗОПРОПЕНИЛБЕНЗОЛ
2303	Метилстирол-альфа
2303	Фракция альфаметилстирольная
2304	НАФТАЛИН РАСПЛАВЛЕННЫЙ
2305	КИСЛОТА НИТРОБЕНЗОЛСУЛЬФОНОВАЯ
2306	НИТРОБЕНЗОТРИФТОРИДЫ ЖИДКИЕ
2307	3-НИТРО-4-ХЛОРБЕНЗОТРИФТОРИД
2308	КИСЛОТА НИТРОЗИЛСЕРНАЯ ЖИДКАЯ
2309	ОКТАДИЕН
2310	Ацетилацетон
2310	ПЕНТАНДИОН-2,4
2311	ФЕНЕТИДИНЫ
2312	Кислота карболовая
2312	ФЕНОЛ РАСПЛАВЛЕННЫЙ

2313	Метилпиридины
2313	ПИКОЛИНЫ
2313	Фракция бетапиколиновая
2313	Фракция пиколиновая
2315	ПОЛИХЛОРДИФЕНИЛЫ ЖИДКИЕ
2316	НАТРИЯ КУПРОЦИАНИД ТВЕРДЫЙ
2317	НАТРИЯ КУПРОЦИАНИДА РАСТВОР
2318	НАТРИЯ ГИДРОСУЛЬФИД, содержащий менее 25% кристаллизационной воды
2319	Терпены-углеводороды
2319	УГЛЕВОДОРОДЫ ТЕРПЕНОВЫЕ, Н.У.К.
2320	ТЕТРАЭТИЛЕНПЕНТАМИН
2321	ТРИХЛОРБЕНЗОЛЫ ЖИДКИЕ
2322	ТРИХЛОРБУТЕН
2323	ТРИЭТИЛФОСФИТ
2324	Изобутилентример
2324	ТРИИЗОБУТИЛЕН
2325	Мезитилен
2325	1,3,5-ТРИМЕТИЛБЕНЗОЛ
2326	ТРИМЕТИЛЦИКЛОГЕКСИЛАМИН
2327	ТРИМЕТИЛГЕКСАМЕТИЛЕНДИАМИНЫ
2328	ТРИМЕТИЛГЕКСАМЕТИЛЕНДИИЗОЦИАНАТ
2329	ТРИМЕТИЛФОСФИТ
2330	УНДЕКАН
2331	Цинк хлористый
2331	ЦИНКА ХЛОРИД БЕЗВОДНЫЙ
2332	АЦЕТАЛЬДОКСИМ
2333	АЛЛИЛАЦЕТАТ
2334	АЛЛИЛАМИН
2335	ЭФИР АЛЛИЛЭТИЛОВЫЙ
2336	АЛЛИЛФОРМИАТ
2337	Тиофенол
2337	ФЕНИЛМЕРКАПТАН
2338	БЕНЗОТРИФТОРИД
2339	2-БРОМБУТАН
2340	Эфир 2-бромдиэтиловый

2340	ЭФИР 2-БРОМЭТИЛЭТИЛОВЫЙ
2341	1-БРОМ-3-МЕТИЛБУТАН
2342	БРОММЕТИЛПРОПАНЫ
2343	2-БРОМПЕНТАН
2344	2-Бромпропан
2344	БРОМПРОПАНЫ
2345	3-БРОМПРОПИН
2346	БУТАНДИОН
2346	Диацетил
2347	БУТИЛМЕРКАПТАН
2348	БУТИЛАКРИЛАТЫ СТАБИЛИЗИРОВАННЫЕ
2350	ЭФИР БУТИЛМЕТИЛОВЫЙ
2351	БУТИЛНИТРИТЫ
2352	ЭФИР БУТИЛВИНИЛОВЫЙ СТАБИЛИЗИРОВАННЫЙ
2352	Эфир винил-н-бутиловый
2353	БУТИРИЛХЛОРИД
2354	ЭФИР ХЛОРМЕТИЛЭТИЛОВЫЙ
2356	Изопропилхлорид
2356	2-ХЛОРПРОПАН
2357	ЦИКЛОГЕКСИЛАМИН
2358	ЦИКЛООКТАТЕТРАЕН
2359	ДИАЛЛИЛАМИН
2360	ЭФИР ДИАЛЛИЛОВЫЙ
2361	ДИИЗОБУТИЛАМИН
2362	1,1-ДИХЛОРЕТАН
2362	Этилиденхлорид
2363	ЭТИЛМЕРКАПТАН
2364	н-ПРОПИЛБЕНЗОЛ
2364	Пропилбензол
2366	ДИЭТИЛКАРБОНАТ
2366	Этилкарбонат
2367	альфа-МЕТИЛВАЛЕРАЛЬДЕГИД
2368	альфа-ПИНЕН
2370	ГЕКСЕН-1
2371	Изоамилены

2371	ИЗОПЕНТЕНЫ
2372	1,2-ДИ-(ДИМЕТИЛАМИНО)-ЭТАН
2372	Тетраметилэтилендиамин
2373	ДИЭТОКСИМЕТАН
2374	3,3-ДИЭТОКСИПРОПЕН
2375	ДИЭТИЛСУЛЬФИД
2376	2,3-ДИГИДРОПИРАН
2377	1,1-ДИМЕТОКСИЭТАН
2378	2-ДИМЕТИЛАМИНОАЦЕТОНИТРИЛ
2379	1,3-ДИМЕТИЛБУТИЛАМИН
2380	ДИМЕТИЛДИЭТОКСИСИЛАН
2381	ДИМЕТИЛДИСУЛЬФИД
2382	ДИМЕТИЛГИДРАЗИН СИММЕТРИЧНЫЙ
2383	ДИПРОПИЛАМИН
2384	ЭФИР ДИ-н-ПРОПИЛОВЫЙ
2385	ЭТИЛИЗОБУТИРАТ
2386	1-ЭТИЛПИПЕРИДИН
2387	ФТОРБЕНЗОЛ
2388	ФТОРТОЛУОЛЫ
2389	ФУРАН
2390	2-ЙОДБУТАН
2391	ЙОДМЕТИЛПРОПАНЫ
2392	ЙОДПРОПАНЫ
2393	ИЗОБУТИЛФОРМИАТ
2394	ИЗОБУТИЛПРОПИОНАТ
2395	ИЗОБУТИРИЛХЛОРИД
2396	АЛЬДЕГИД МЕТАКРИЛОВЫЙ СТАБИЛИЗИРОВАННЫЙ
2397	3-МЕТИЛБУТАНОН-2
2398	Фэтерол
2398	ЭФИР МЕТИЛ-трет-БУТИЛОВЫЙ
2399	1-МЕТИЛПИПЕРИДИН
2400	МЕТИЛИЗОВАЛЕРАТ
2401	ПИПЕРИДИН
2402	ПРОПАНТИОЛЫ
2402	Пропилмеркаптаны

2403	ИЗОПРОПЕНИЛАЦЕТАТ
2404	ПРОПИОНИТРИЛ
2405	ИЗОПРОПИЛБУТИРАТ
2406	ИЗОПРОПИЛИЗОБУТИРАТ
2407	ИЗОПРОПИЛХЛОРФОРМИАТ
2409	ИЗОПРОПИЛПРОПИОНАТ
2410	1,2,3,6-ТЕТРАГИДРОПИРИДИН
2411	БУТИРОНИТРИЛ
2412	ТЕТРАГИДРОТИОФЕН
2412	Тиолан
2413	ТЕТРАПРОПИЛОРТОТИТАНАТ
2414	ТИОФЕН
2416	ТРИМЕТИЛБОРАТ
2417	КАРБОНИЛФТОРИД
2418	СЕРЫ ТЕТРАФТОРИД
2419	БРОМТРИФТОРЭТИЛЕН
2420	ГЕКСАФТОРАЦЕТАН
2421	АЗОТА ТРИОКСИД
2422	Газ рефрижераторный R 1318
2422	ОКТАФТОРБУТЕН-2 (ГАЗ РЕФРИЖЕРАТОРНЫЙ R 1318)
2424	Газ рефрижераторный R 218
2424	ОКТАФТОРПРОПАН (ГАЗ РЕФРИЖЕРАТОРНЫЙ R 218)
2426	АММОНИЯ НИТРАТ ЖИДКИЙ, горячий концентрированный раствор, концентрация более 80%, но не более 93%
2427	КАЛИЯ ХЛОРАТА ВОДНЫЙ РАСТВОР
2428	НАТРИЯ ХЛОРАТА ВОДНЫЙ РАСТВОР
2429	КАЛЬЦИЯ ХЛОРАТА ВОДНЫЙ РАСТВОР
2430	АЛКИЛФЕНОЛЫ ТВЕРДЫЕ, Н.У.К. (включая C2 - C12 гомологи)
2431	Аминоанизолы
2431	АНИЗИДИНЫ
2432	N,N-ДИЭТИЛАНИЛИН
2433	ХЛОРНИТРОТОЛУОЛЫ ЖИДКИЕ
2434	ДИБЕНЗИЛДИХЛОРСИЛАН
2435	Фенилэтилдихлорсилан
2435	ЭТИЛФЕНИЛДИХЛОРСИЛАН

2436	КИСЛОТА ТИОУКСУСНАЯ
2437	МЕТИЛФЕНИЛДИХЛОРСИЛАН
2438	Пивалоилхлорид
2438	ТРИМЕТИЛАЦЕТИЛХЛОРИД
2439	НАТРИЯ ГИДРОДИФТОРИД
2440	ОЛОВА ТЕТРАХЛОРИДА ПЕНТАГИДРАТ
2441	ТИТАНА ТРИХЛОРИД ПИРОФОРНЫЙ или ТИТАНА ТРИХЛОРИДА СМЕСЬ ПИРОФОРНАЯ
2442	ТРИХЛОРАЦЕТИЛХЛОРИД
2443	ВАНАДИЯ ОКСИТРИХЛОРИД
2444	ВАНАДИЯ ТЕТРАХЛОРИД
2446	НИТРОКРЕЗОЛЫ ТВЕРДЫЕ
2447	ФОСФОР БЕЛЫЙ РАСПЛАВЛЕННЫЙ
2448	СЕРА РАСПЛАВЛЕННАЯ
2451	АЗОТА ТРИФТОРИД
2452	ЭТИЛАЦЕТИЛЕН СТАБИЛИЗИРОВАННЫЙ
2453	Газ рефрижераторный R 161
2453	ЭТИЛ ФТОРИД (ГАЗ РЕФРИЖЕРАТОРНЫЙ R 161)
2454	Газ рефрижераторный R 41
2454	МЕТИЛ ФТОРИД (ГАЗ РЕФРИЖЕРАТОРНЫЙ R 41)
2455	МЕТИЛНИТРИТ
2456	2-ХЛОРПРОПЕН
2457	2,3-ДИМЕТИЛБУТАН
2458	ГЕКСАДИЕНЫ
2459	2-МЕТИЛБУТЕН-1
2460	2-Метил-2-бутен
2460	2-МЕТИЛБУТЕН-2
2461	МЕТИЛПЕНТАДИЕН
2463	АЛЮМИНИЯ ГИДРИД
2464	БЕРИЛЛИЯ НИТРАТ
2465	КИСЛОТА ДИХЛОРИЗОЦИАНУРОВАЯ СУХАЯ или КИСЛОТЫ ДИХЛОРИЗОЦИАНУРОВОЙ СОЛИ
2466	КАЛИЯ СУПЕРОКСИД
2468	КИСЛОТА ТРИХЛОРИЗОЦИАНУРОВАЯ СУХАЯ
2469	ЦИНКА БРОМАТ
2470	Бензилцианид, жидкий
2470	ФЕНИЛ АЦЕТОНИТРИЛ ЖИДКИЙ

2471	ОСМИЯ ТЕТРАОКСИД
2473	НАТРИЯ АРСАНИЛАТ
2474	ТИОФОСГЕН
2475	ВАНАДИЯ ТРИХЛОРИД
2477	МЕТИЛИЗОЦИАНАТ
2478	ИЗОЦИАНАТЫ ЛЕГКОВОСПЛАМЕНЯЮЩИЕСЯ ЯДОВИТЫЕ, Н.У.К. или ИЗОЦИАНАТА РАСТВОР ЛЕГКОВОСПЛАМЕНЯЮЩИЙСЯ ЯДОВИТЫЙ, Н.У.К.
2480	МЕТИЛИЗОЦИАНАТ
2481	ЭТИЛИЗОЦИАНАТ
2482	н-ПРОПИЛИЗОЦИАНАТ
2483	ИЗОПРОПИЛИЗОЦИАНАТ
2484	трет-БУТИЛИЗОЦИАНАТ
2485	н-БУТИЛИЗОЦИАНАТ
2486	ИЗОБУТИЛИЗОЦИАНАТ
2487	ФЕНИЛИЗОЦИАНАТ
2488	ЦИКЛОГЕКСИЛИЗОЦИАНАТ
2490	ЭФИР ДИХЛОРДИИЗОПРОПИЛОВЫЙ
2491	Диэтаноламин
2491	Моноэтаноламин
2491	ЭТАНОЛАМИН или ЭТАНОЛАМИНА РАСТВОР
2493	ГЕКСАМЕТИЛЕНИМИН
2495	ЙОДА ПЕНТАФТОРИД
2496	АНГИДРИД ПРОПИОНОВЫЙ
2498	1,2,3,6-ТЕТРАГИДРОБЕНЗАЛЬДЕГИД
2501	ТРЕТ(1-АЗИРИДИНИЛ) ФОСФИНОКСИДА РАСТВОР
2502	ВАЛЕРИЛХЛОРИД
2503	ЦИРКОНИЯ ТЕТРАХЛОРИД
2504	Ацетилен тетрабромид
2504	ТЕТРАБРОМЭТАН
2505	АММОНИЯ ФТОРИД
2506	АММОНИЯ ГИДРОСУЛЬФАТ
2507	КИСЛОТА ХЛОРПЛАТИНОВАЯ ТВЕРДАЯ
2508	МОЛИБДЕНА ПЕНТАХЛОРИД
2509	КАЛИЯ ГИДРОСУЛЬФАТ
2511	КИСЛОТА 2-ХЛОРПРОПИОНОВАЯ

2512	АМИНОФЕНОЛЫ (о-, м-, п-)
2513	БРОМАЦЕТИЛБРОМИД
2514	БРОМБЕНЗОЛ
2515	БРОМОФОРМ
2515	Трибромметан
2516	Тетрабромметан
2516	УГЛЕРОДА ТЕТРАБРОМИД
2517	Газ рефрижераторный R 142b
2517	1-ХЛОР-1,1-ДИФТОРЭТАН (ГАЗ РЕФРИЖЕРАТОРНЫЙ R 142b)
2518	1,5,9-ЦИКЛОДОДЕКАТРИЕН
2520	ЦИКЛООКТАДИЕНЫ
2521	ДИКЕТЕН СТАБИЛИЗИРОВАННЫЙ
2522	2-ДИМЕТИЛАМИНОЭТИЛМЕТАКРИЛАТ СТАБИЛИЗИРОВАННЫЙ
2524	Триэтилортоформиат
2524	ЭТИЛОРТОФОРМИАТ
2525	ЭТИЛОКСАЛАТ
2526	ФУРФУРИЛАМИН
2527	ИЗОБУТИЛАКРИЛАТ СТАБИЛИЗИРОВАННЫЙ
2528	ИЗОБУТИЛИЗОБУТИРАТ
2529	КИСЛОТА ИЗОМАСЛЯНАЯ
2531	КИСЛОТА МЕТАКРИЛОВАЯ СТАБИЛИЗИРОВАННАЯ
2533	МЕТИЛТРИХЛОРАЦЕТАТ
2534	МЕТИЛХЛОРСИЛАН
2535	4-МЕТИЛМОРФОЛИН (N-МЕТИЛМОРФОЛИН)
2536	МЕТИЛТЕТРАГИДРОФУРАН
2538	НИТРОНАФТАЛИН
2541	ТЕРПИНОЛЕН
2542	ТРЕБУТИЛАМИН
2545	ГАФНИЙ - ПОРОШОК СУХОЙ
2546	ТИТАН - ПОРОШОК СУХОЙ
2547	НАТРИЯ СУПЕРОКСИД
2548	ХЛОРА ПЕНТАФТОРИД
2552	ГЕКСАФТОРАЦЕТОНГИДРАТ ЖИДКИЙ
2554	Металлилхлорид
2554	МЕТИЛАЛЛИЛХЛОРИД

2555	Коллоксилин
2555	НИТРОЦЕЛЛЮЛОЗА, СОДЕРЖАЩАЯ ВОДУ (с массовой долей воды не менее 25%)
2556	Коллоксилин
2556	НИТРОЦЕЛЛЮЛОЗА, СОДЕРЖАЩАЯ СПИРТ (с массовой долей спирта не менее 25% и азота не более 12,6% на сухую массу)
2557	Коллоксилин
2557	НИТРОЦЕЛЛЮЛОЗА с массовой долей азота не более 12,6% на сухую массу - СМЕСЬ С или БЕЗ ПЛАСТИФИЦИРУЮЩЕГО ВЕЩЕСТВА или СМЕСЬ С или БЕЗ ПИГМЕНТА
2557	Нитроцеллюлоза, содержащая не менее 18% пластификатора по массе и не более 12,6% азота на сухую массу (с пигментом или без)
2557	Паста суховальцованная для нитрозмали
2557	Этрол нитроцеллюлозный
2558	ЭПИБРОМГИДРИН
2560	2-МЕТИЛПЕНТАНОЛ-2
2561	2-Изоамилен
2561	Изопропилэтилен
2561	3-МЕТИЛБУТЕН-1
2564	КИСЛОТЫ ТРИХЛОРУКСУСНОЙ РАСТВОР
2565	ДИЦИКЛОГЕКСИЛАМИН
2567	НАТРИЯ ПЕНТАХЛОРОФЕНОЛЯТ
2570	КАДМИЯ СОЕДИНЕНИЕ
2571	Кислота этилсерная
2571	КИСЛОТЫ АЛКИЛСЕРНЫЕ
2572	ФЕНИЛГИДРАЗИН
2573	ТАЛЛИЯ (I) ХЛОРАТ
2574	ТРИКРЕЗИЛФОСФАТ, содержащий более 3% ортоизомера
2576	ФОСФОРА ОКСИБРОМИД РАСПЛАВЛЕННЫЙ
2577	ФЕНИЛАЦЕТИЛХЛОРИД
2578	ФОСФОРА ТРИОКСИД
2579	Диэтилендиамин
2579	ПИПЕРАЗИН
2580	АЛЮМИНИЯ БРОМИДА РАСТВОР
2581	АЛЮМИНИЯ ХЛОРИДА РАСТВОР
2581	Алюмохлорид, раствор
2582	ЖЕЛЕЗА (III) ХЛОРИДА РАСТВОР

2583	АЛКИЛСУЛЬФОКИСЛОТЫ ТВЕРДЫЕ или АРИЛСУЛЬФОКИСЛОТЫ ТВЕРДЫЕ, содержащие более 5% свободной серной кислоты
2583	Бензолсульфокислота, содержащая более 5% свободной серной кислоты
2584	АЛКИЛСУЛЬФОКИСЛОТЫ ЖИДКИЕ или АРИЛСУЛЬФОКИСЛОТЫ ЖИДКИЕ, содержащие более 5% свободной серной кислоты
2584	Толуолсульфокислоты, содержащие более 5% свободной серной кислоты
2585	АЛКИЛСУЛЬФОКИСЛОТЫ ТВЕРДЫЕ или АРИЛСУЛЬФОКИСЛОТЫ ТВЕРДЫЕ, содержащие не более 5% свободной серной кислоты
2586	Алкилбензолсульфокислота, содержащая не более 5% свободной серной кислоты
2586	АЛКИЛСУЛЬФОКИСЛОТЫ ЖИДКИЕ или АРИЛСУЛЬФОКИСЛОТЫ ЖИДКИЕ, содержащие не более 5% свободной серной кислоты
2586	Бензолсульфокислота, содержащая не более 5% свободной серной кислоты
2586	Метансульфокислота
2587	БЕНЗОХИНОН
2588	ПЕСТИЦИД ТВЕРДЫЙ ЯДОВИТЫЙ, Н.У.К.
2589	ВИНИЛХЛОРАЦЕТАТ
2590	АСБЕСТ ХРИЗОТИЛОВЫЙ
2590	Хризотил
2591	КСЕНОН ОХЛАЖДЕННЫЙ ЖИДКИЙ
2599	Газ рефрижераторный R 503
2599	ТРИФТОРХЛОРМЕТАНА И ФТОРОФОРМА АЗЕОТРОПНАЯ СМЕСЬ, содержащая приблизительно 60% трифторхлорметана (ГАЗ РЕФРИЖЕРАТОРНЫЙ R 503)
2599	Хладон-503
2601	ЦИКЛОБУТАН
2602	Газ рефрижераторный R 500
2602	ДИХЛОРДИФТОРМЕТАНА И ДИФТОРЭТАНА АЗЕОТРОПНАЯ СМЕСЬ, содержащая приблизительно 74% дихлордифторметана (ГАЗ РЕФРИЖЕРАТОРНЫЙ R 500)
2603	ЦИКЛОГЕПТАТРИЕН
2604	ЭФИР БОРТРИФТОРДИЭТИЛОВЫЙ
2605	МЕТОКСИМЕТИЛИЗОЦИАНАТ
2606	МЕТИЛОРТОСИЛИКАТ
2606	Тетраметоксисилан
2607	АКРОЛЕИНА ДИМЕР СТАБИЛИЗИРОВАННЫЙ
2608	НИТРОПРОПАНЫ
2609	ТРИАЛЛИЛБОРАТ

2610	ТРИАЛЛИЛАМИН
2611	ПРОПИЛЕНХЛОРИД
2611	1-Хлорпропанол-2
2612	ЭФИР МЕТИЛПРОПИЛОВЫЙ
2614	СПИРТ МЕТАЛЛИЛОВЫЙ
2615	ЭФИР ЭТИЛПРОПИЛОВЫЙ
2616	ТРИИЗОПРОПИЛБОРАТ
2617	МЕТИЛЦИКЛОГЕКСАНОЛЫ легковоспламеняющиеся
2618	ВИНИЛТОЛУОЛЫ СТАБИЛИЗИРОВАННЫЕ
2619	ДИМЕТИЛБЕНЗИЛАМИН
2620	АМИЛБУТИРАТЫ
2621	АЦЕТИЛМЕТИЛКАРБИНОЛ
2622	ГЛИЦИДАЛЬДГИД
2623	ПРИСПОСОБЛЕНИЕ ЗАЖИГАТЕЛЬНОЕ ТВЕРДОЕ, содержащее легковоспламеняющуюся жидкость
2624	МАГНИЯ СИЛИЦИД
2626	КИСЛОТЫ ХЛОРНОВАТОЙ ВОДНЫЙ РАСТВОР, содержащий не более 10% хлорноватой кислоты
2627	НИТРИТЫ НЕОРГАНИЧЕСКИЕ, Н.У.К.
2628	КАЛИЯ ФТОРАЦЕТАТ
2629	НАТРИЯ ФТОРАЦЕТАТ
2630	СЕЛЕНАТЫ или СЕЛЕНИТЫ
2642	КИСЛОТА ФТОРУКСУСНАЯ
2643	МЕТИЛБРОМАЦЕТАТ
2644	МЕТИЛИОДИД
2645	Бромацетофенон
2645	ФЕНАЦИЛБРОМИД
2646	ГЕКСАХЛОРИЦИКЛОПЕНТАДИЕН
2647	МАЛОНОНИТРИЛ
2648	1,2-ДИБРОМБУТАНОН-3
2649	1,3-ДИХЛОРАЦЕТАН
2650	1,1-ДИХЛОР-1-НИТРОЭТАН
2651	4,4' - ДИАМИНОДИФЕНИЛМЕТАН
2653	БЕНЗИЛИОДИД
2655	КАЛИЯ ФТОРОСИЛИКАТ
2656	ХИНОЛИН
2657	СЕЛЕНА ДИСУЛЬФИД

2659	Натрий монохлоруксусный
2659	НАТРИЯ ХЛОРАЦЕТАТ
2660	НИТРОТОЛУИДИНЫ (МОНО-)
2661	ГЕКСАХЛОРАЦЕТОН
2664	ДИБРОММЕТАН
2667	БУТИЛТОЛУОЛЫ
2668	Монохлорацетонитрил
2668	ХЛОРАЦЕТОНИТРИЛ
2669	ХЛОРКРЕЗОЛОВ РАСТВОР
2670	ЦИАНУРХЛОРИД
2671	АМИНОПИРИДИНЫ (о-, м-, п-)
2672	АММИАКА РАСТВОР в воде с относительной плотностью от 0,880 до 0,957 при температуре 15 °С, содержащий более 10%, но не более 35% аммиака
2672	Вода аммиачная
2672	Спирт нашатырный
2673	2-АМИНО-4-ХЛОРФЕНОЛ
2673	Хлораминофенол
2674	Натрий кремнефтористый
2674	НАТРИЯ ФТОРСИЛИКАТ
2676	СТИБИН
2677	РУБИДИЯ ГИДРОКСИДА РАСТВОР
2678	РУБИДИЯ ГИДРОКСИД
2679	ЛИТИЯ ГИДРОКСИДА РАСТВОР
2680	Литий едкий
2680	ЛИТИЯ ГИДРОКСИД
2681	ЦЕЗИЯ ГИДРОКСИДА РАСТВОР
2682	ЦЕЗИЯ ГИДРОКСИД
2683	АММОНИЯ СУЛЬФИДА РАСТВОР
2684	3-ДИЭТИЛАМИНОПРОПИЛАМИН
2685	N,N-ДИЭТИЛЭТИЛЕНДИАМИН
2686	2-ДИЭТИЛЭТАНОЛАМИН
2686	Диэтилэтаноламин
2686	N,N-Диэтилэтаноламин
2687	ДИЦИКЛОГЕКСИЛАММОНИЯ НИТРИТ
2688	1-БРОМ-3-ХЛОРПРОПАН

2688	1-Хлор-3-бромпропан
2689	ГЛИЦЕРИНА альфа-ХЛОРГИДРИН
2690	N,n-БУТИЛИМИДАЗОЛ
2691	ФОСФОРА ПЕНТАБРОМИД
2692	БОРА ТРИБРОМИД
2693	Аммония гидросульфит, растворы
2693	БИСУЛЬФИТОВ ВОДНЫЙ РАСТВОР, Н.У.К.
2693	Натрия бисульфит, раствор
2698	АНГИДРИДЫ ТЕТРАГИДРОФТАЛЕВЫЕ, содержащие более 0,05% малеинового ангидрида
2699	КИСЛОТА ТРИФТОРУКСУСНАЯ
2705	3-Метилпент-2-ен-4-ин-1-ол
2705	ПЕНТОЛ-1
2707	ДИМЕТИЛДИОКСАНЫ
2709	БУТИЛБЕНЗОЛЫ
2710	ДИПРОПИЛКЕТОН
2713	АКРИДИН
2714	ЦИНКА РЕЗИНАТ
2715	АЛЮМИНИЯ РЕЗИНАТ
2716	Бутин-1,4-диол
2716	БУТИНДИОЛ-1,4
2717	КАМФАРА синтетическая
2719	Барий бромноватокислый
2719	БАРИЯ БРОМАТ
2719	Бария бромата моногидрат
2720	Хром азотнокислый
2720	ХРОМА (III) НИТРАТ
2720	Хрома нитрат
2721	МЕДИ (III) ХЛОРАТ
2722	Литий азотнокислый
2722	ЛИТИЯ НИТРАТ
2723	МАГНИЯ ХЛОРАТ
2724	МАРГАНЦА (II) НИТРАТ
2725	Никель азотнокислый
2725	НИКЕЛЯ (II) НИТРАТ
2726	Никель азотистоокислый

2726	НИКЕЛЯ (II) НИТРИТ
2727	ТАЛЛИЯ (I) НИТРАТ
2728	ЦИРКОНИЯ НИТРАТ
2729	ГЕКСАХЛОРБЕНЗОЛ
2730	НИТРОАНИЗОЛЫ ЖИДКИЕ
2732	НИТРОБРОМБЕНЗОЛЫ ЖИДКИЕ
2733	АМИНЫ ЛЕГКОВОСПЛАМЕНЯЮЩИЕСЯ КОРРОЗИОННЫЕ, Н.У.К. или ПОЛИАМИНЫ ЛЕГКОВОСПЛАМЕНЯЮЩИЕСЯ КОРРОЗИОННЫЕ, Н.У.К.
2734	АМИНЫ ЖИДКИЕ КОРРОЗИОННЫЕ ЛЕГКОВОСПЛАМЕНЯЮЩИЕСЯ, Н.У.К. или ПОЛИАМИНЫ ЖИДКИЕ КОРРОЗИОННЫЕ ЛЕГКОВОСПЛАМЕНЯЮЩИЕСЯ, Н.У.К.
2734	Ди-втор-бутиламин
2735	АМИНЫ ЖИДКИЕ КОРРОЗИОННЫЕ, Н.У.К. или ПОЛИАМИНЫ ЖИДКИЕ КОРРОЗИОННЫЕ, Н.У.К.
2735	Амины C10 - C14, первичные
2735	Полиэтиленполиамины
2738	N-БУТИЛАНИЛИН
2739	АНГИДРИД МАСЛЯНЫЙ
2740	n-ПРОПИЛХЛОРФОРМИАТ
2741	БАРИЯ ГИПОХЛОРИТ, содержащий более 22% активного хлора
2742	ХЛОРФОРМИАТЫ ЯДОВИТЫЕ КОРРОЗИОННЫЕ ЛЕГКОВОСПЛАМЕНЯЮЩИЕСЯ, Н.У.К.
2743	n-БУТИЛХЛОРФОРМИАТ
2744	ЦИКЛОБУТИЛХЛОРФОРМИАТ
2745	ХЛОРМЕТИЛХЛОРФОРМИАТ
2746	ФЕНИЛХЛОРФОРМИАТ
2747	трет-БУТИЛЦИКЛОГЕКСИЛХЛОРФОРМИАТ
2748	2-ЭТИЛГЕКСИЛХЛОРФОРМИАТ
2749	ТЕТРАМЕТИЛСИЛАН
2750	Глицерина дихлоргидрин
2750	альфа-Дихлоргидрин
2750	Дихлоргидрин глицерина
2750	1,3-ДИХЛОПРОПАНОЛ-2
2751	ДИЭТИЛТИОФОСФОРИЛХЛОРИД
2752	1,2-ЭПОКСИ-3-ЭТОКСИПРОПАН
2753	N-ЭТИЛБЕНЗИЛТОЛУИДИНЫ ЖИДКИЕ
2754	N-ЭТИЛТОЛУИДИНЫ
2754	Этилтолуидины

2757	ПЕСТИЦИД НА ОСНОВЕ КАРБАМАТОВ ТВЕРДЫЙ ЯДОВИТЫЙ
2758	ПЕСТИЦИД НА ОСНОВЕ КАРБАМАТОВ ЖИДКИЙ ЛЕГКОВОСПЛАМЕНЯЮЩИЙСЯ ЯДОВИТЫЙ с температурой вспышки менее 23 °С
2759	ПЕСТИЦИД МЫШЬЯКСОДЕРЖАЩИЙ ТВЕРДЫЙ ЯДОВИТЫЙ
2760	ПЕСТИЦИД МЫШЬЯКСОДЕРЖАЩИЙ ЖИДКИЙ ЛЕГКОВОСПЛАМЕНЯЮЩИЙСЯ ЯДОВИТЫЙ с температурой вспышки менее 23 °С
2761	ПЕСТИЦИД ХЛОРОРГАНИЧЕСКИЙ ТВЕРДЫЙ ЯДОВИТЫЙ
2761	Полихлорбутан-80
2762	ПЕСТИЦИД ХЛОРОРГАНИЧЕСКИЙ ЖИДКИЙ ЛЕГКОВОСПЛАМЕНЯЮЩИЙСЯ ЯДОВИТЫЙ с температурой вспышки менее 23 °С
2763	ПЕСТИЦИД НА ОСНОВЕ ТРИАЗИНОВ ТВЕРДЫЙ ЯДОВИТЫЙ
2764	ПЕСТИЦИД НА ОСНОВЕ ТРИАЗИНОВ ЖИДКИЙ ЛЕГКОВОСПЛАМЕНЯЮЩИЙСЯ ЯДОВИТЫЙ с температурой вспышки менее 23 °С
2771	ПЕСТИЦИД НА ОСНОВЕ ТИОКАРБАМАТОВ ТВЕРДЫЙ ЯДОВИТЫЙ
2772	ПЕСТИЦИД НА ОСНОВЕ ТИОКАРБАМАТОВ ЖИДКИЙ ЛЕГКОВОСПЛАМЕНЯЮЩИЙСЯ ЯДОВИТЫЙ с температурой вспышки менее 23 °С
2775	Меди (II) оксихлорид
2775	ПЕСТИЦИД МЕДЬСОДЕРЖАЩИЙ ТВЕРДЫЙ ЯДОВИТЫЙ
2775	Хлорокись меди
2776	ПЕСТИЦИД МЕДЬСОДЕРЖАЩИЙ ЖИДКИЙ ЛЕГКОВОСПЛАМЕНЯЮЩИЙСЯ ЯДОВИТЫЙ с температурой вспышки менее 23 °С
2777	ПЕСТИЦИД РТУТЬСОДЕРЖАЩИЙ ТВЕРДЫЙ ЯДОВИТЫЙ
2778	ПЕСТИЦИД РТУТЬСОДЕРЖАЩИЙ ЖИДКИЙ ЛЕГКОВОСПЛАМЕНЯЮЩИЙСЯ ЯДОВИТЫЙ с температурой вспышки менее 23 °С
2779	ПЕСТИЦИД - ПРОИЗВОДНЫЙ НИТРОФЕНОЛА ТВЕРДЫЙ ЯДОВИТЫЙ
2780	ПЕСТИЦИД - ПРОИЗВОДНЫЙ НИТРОФЕНОЛА ЖИДКИЙ ЛЕГКОВОСПЛАМЕНЯЮЩИЙСЯ ЯДОВИТЫЙ с температурой вспышки менее 23 °С
2781	ПЕСТИЦИД - ПРОИЗВОДНЫЙ ДИПИРИДИЛА ТВЕРДЫЙ ЯДОВИТЫЙ
2782	ПЕСТИЦИД - ПРОИЗВОДНЫЙ ДИПИРИДИЛА ЖИДКИЙ ЛЕГКОВОСПЛАМЕНЯЮЩИЙСЯ ЯДОВИТЫЙ с температурой вспышки менее 23 °С
2783	Диметоат
2783	ПЕСТИЦИД ФОСФОРОРГАНИЧЕСКИЙ ТВЕРДЫЙ ЯДОВИТЫЙ
2784	ПЕСТИЦИД ФОСФОРОРГАНИЧЕСКИЙ ЖИДКИЙ ЛЕГКОВОСПЛАМЕНЯЮЩИЙСЯ ЯДОВИТЫЙ с температурой вспышки менее 23 °С
2785	3-Метилмеркаптопропиональдегид
2785	4-ТИОПЕНТАНАЛЬ

2786	ПЕСТИЦИД ОЛОВООРГАНИЧЕСКИЙ ТВЕРДЫЙ ЯДОВИТЫЙ
2787	ПЕСТИЦИД ОЛОВООРГАНИЧЕСКИЙ ЖИДКИЙ ЛЕГКОВОСПЛАМЕНЯЮЩИЙСЯ ЯДОВИТЫЙ с температурой вспышки менее 23 °С
2788	СОЕДИНЕНИЕ ОЛОВООРГАНИЧЕСКОЕ ЖИДКОЕ, Н.У.К.
2789	КИСЛОТА УКСУСНАЯ ЛЕДЯНАЯ или КИСЛОТЫ УКСУСНОЙ РАСТВОР с массовой долей кислоты более 80%
2790	Кислота уксусная синтетическая пищевая
2790	КИСЛОТЫ УКСУСНОЙ РАСТВОР с массовой долей кислоты более 10% и менее 50%
2790	КИСЛОТЫ УКСУСНОЙ РАСТВОР с массовой долей кислоты не менее 50%, но не более 80%
2793	СТРУЖКА, ОПИЛКИ или ОБРЕЗКИ ЧЕРНЫХ МЕТАЛЛОВ, подверженные самонагреванию
2794	БАТАРЕИ ЖИДКОСТНЫЕ КИСЛОТНЫЕ электрические аккумуляторные
2795	БАТАРЕИ ЖИДКОСТНЫЕ ЩЕЛОЧНЫЕ электрические аккумуляторные
2796	КИСЛОТА СЕРНАЯ, содержащая не более 51% кислоты, или ЖИДКОСТЬ АККУМУЛЯТОРНАЯ КИСЛОТНАЯ
2797	ЖИДКОСТЬ АККУМУЛЯТОРНАЯ ЩЕЛОЧНАЯ
2797	Электролит щелочной
2798	ФЕНИЛФОСФОРДИХЛОРИД
2799	ФЕНИЛФОСФОРТИОДИХЛОРИД
2800	БАТАРЕИ ЖИДКОСТНЫЕ НЕПРОЛИВАЮЩИЕСЯ электрические, аккумуляторные
2801	КРАСИТЕЛЬ ЖИДКИЙ КОРРОЗИОННЫЙ, Н.У.К., или ПОЛУПРОДУКТ СИНТЕЗА КРАСИТЕЛЕЙ ЖИДКИЙ КОРРОЗИОННЫЙ, Н.У.К.
2802	МЕДИ ХЛОРИД
2802	Медь хлористая
2803	БАЛЛИЙ
2805	ЛИТИЯ ГИДРИД - ПЛАВ ТВЕРДЫЙ
2806	ЛИТИЯ НИТРИД
2807	МАТЕРИАЛ НАМАГНИЧЕННЫЙ
2809	РТУТЬ
2810	Антифризы этиленгликолевые (50 - 60% водный раствор)
2810	Аэрофлоты токсичные жидкие
2810	Бутилцеллозольв
2810	Гексаран
2810	Глицедол
2810	Ди-(2-этил)гексиловый эфир метилфосфоновой кислоты
2810	Дитолилметан
2810	Добавка СПД поверхностно-активная
2810	ЖИДКОСТЬ ЯДОВИТАЯ ОРГАНИЧЕСКАЯ, Н.У.К.

2810	Ингибитор коррозии ГИПХ-3-А
2810	Ингибитор коррозии КХО-1
2810	Ингибитор ПБ-5
2810	Ингибиторы коррозии ядовитые, жидкие
2810	Компонент пластифицирующих материалов
2810	Кубовые остатки производства трихлорэтилена
2810	Кубовый остаток системы ректификации этиленгликоля
2810	Лаки каменноугольные
2810	Латекс-наирит
2810	Масло тунговое
2810	Мономеры фурфурольноацетоновые ФА и ФАМ
2810	Остатки кубовые концентрата винипола
2810	Остатки кубовые производства трихлорэтилена
2810	Остаток кубовый системы рефлексации этиленгликоля
2810	Отвердитель полиоксипропиленаминный
2810	Пек нефтяной жидкий
2810	Пластификатор Диалкилфталат-789
2810	Пластификатор Дикаприлфталат
2810	Пластификаторы фосфатные
2810	Поверхностно-активная добавка СПД
2810	Полиур БТ
2810	Полихлориды бензола
2810	Препарат КЭАМ
2810	Присадки к котельному топливу "ВНИИНП-106", "Полифен"
2810	Пронит
2810	Пылеподавитель
2810	Растворитель ЛТИ
2810	Смолы сланцевые
2810	Смолы фенолформальдегидные вспенивающиеся
2810	Совтол-10
2810	Состав огнегасительный ОГС N 7
2810	Спирт гептиловый
2810	Спирт тетрагидрофурфуриловый
2810	Сырье коксохимическое для производства технического углерода, ядовитое жидкое
2810	Сырье нефтяное для производства технического углерода, ядовитое жидкое

2810	Тетрахлорпентан
2810	Тетрахлорпропан
2810	Тосолы
2810	1,2,3-Трихлорпропан
2810	Трихлорэтилфосфат
2810	2-Фенилэтанол
2810	Фенолоспирты
2810	Фракция фенольная
2810	2-Хлор-6-фторбензилхлорид
2810	Экстракт ароматический фенольный
2810	Энит
2810	Эфир диметиловый перфторадипиновой кислоты
2810	Эфир диметиловый перфторпробковой кислоты
2810	Эфир моногексиловый этиленгликоля
2811	ВЕЩЕСТВО ТВЕРДОЕ ЯДОВИТОЕ ОРГАНИЧЕСКОЕ, Н.У.К.
2811	Ингибиторы коррозии ядовитые, твердые
2811	Кислота пикраминовая, паста, с содержанием воды не менее 43%
2811	Пек нефтяной, ядовитый
2812	НАТРИЯ АЛЮМИНАТ ТВЕРДЫЙ
2813	ВЕЩЕСТВО ТВЕРДОЕ, РЕАГИРУЮЩЕЕ С ВОДОЙ, Н.У.К.
2813	Катализатор ЦН
2813	Натрия сплавы
2814	ВЕЩЕСТВО ИНФЕКЦИОННОЕ, ОПАСНОЕ ДЛЯ ЛЮДЕЙ
2814	ВЕЩЕСТВО ИНФЕКЦИОННОЕ, ОПАСНОЕ ДЛЯ ЛЮДЕЙ (только туши животных)
2814	ВЕЩЕСТВО ИНФЕКЦИОННОЕ, ОПАСНОЕ ДЛЯ ЛЮДЕЙ, в охлажденном жидком азоте
2815	1(2-Аминоэтил)пиперазин
2815	N-АМИНОЭТИЛПИПЕРАЗИН
2817	АММОНИЯ ГИДРОДИФТОРИДА РАСТВОР
2818	АММОНИЯ ПОЛИСУЛЬФИДА РАСТВОР
2819	АМИЛФОСФАТ
2820	КИСЛОТА МАСЛЯНАЯ
2821	Карболка черная
2821	ФЕНОЛА РАСТВОР
2822	2-ХЛОРПИРИДИН
2823	КИСЛОТА КРОТОНОВАЯ, ТВЕРДАЯ

2826	ЭТИЛХЛОРТИОФОРМИАТ
2829	КИСЛОТА КАПРОНОВАЯ
2830	ЛИТИЙ-ФЕРРОСИЛИЦИЙ
2831	Метилхлороформ
2831	1,1,1-ТРИХЛОРЭТАН
2834	КИСЛОТА ФОСФОРИСТАЯ
2835	НАТРИЯ АЛЮМОГИДРИД
2837	БИСУЛЬФАТОВ ВОДНЫЙ РАСТВОР
2838	ВИНИЛБУТИРАТ СТАБИЛИЗИРОВАННЫЙ
2839	АЛЬДОЛЬ
2840	БУТИРАЛЬДОКСИМ
2841	ДИ-н-АМИЛАМИН
2842	НИТРОЭТАН
2844	Кальция марганца силикат
2844	КАЛЬЦИЯ-МАРГАНЦА СИЛИЦИД
2845	ЖИДКОСТЬ ПИРОФОРНАЯ ОРГАНИЧЕСКАЯ, Н.У.К.
2846	ВЕЩЕСТВО ТВЕРДОЕ ПИРОФОРНОЕ ОРГАНИЧЕСКОЕ, Н.У.К.
2849	3-ХЛОРПРОПАНОЛ-1
2850	ПРОПИЛЕНА ТЕТРАМЕР
2850	Тетрамеры пропилена
2850	Тетрапропилен
2851	БОРА ТРИФТОРИДА-ДИГИДРАТ
2852	ДИПИКРИЛСУЛЬФИД УВЛАЖНЕННЫЙ с массовой долей воды не менее 10%
2853	Магний кремнефтористый
2853	Магния кремнефторид
2853	МАГНИЯ ФТОРСИЛИКАТ
2854	Аммоний кремнефтористый
2854	Аммония гексафторосиликат
2854	АММОНИЯ ФТОРОСИЛИКАТ
2855	Цинка гексафторосиликат
2855	ЦИНКА ФТОРОСИЛИКАТ
2856	Кальций кремнефтористый
2856	Кальция фторосиликат
2856	ФТОРОСИЛИКАТЫ, Н.У.К.
2857	УСТАНОВКИ РЕФРИЖЕРАТОРНЫЕ, содержащие невоспламеняющиеся нетоксичные газы или раствор аммиака (N ООН 2672)

2858	ЦИРКОНИЙ СУХОЙ в виде спиралей из проволоки, обработанных металлических листов, полос (тоньше 254 микрон, но не тоньше 18 микрон)
2859	АММОНИЯ МЕТАВАНАДАТ
2861	АММОНИЯ ПОЛИВАНАДАТ
2862	ВАНАДИЯ ПЕНТАОКСИД неплавленый
2862	Ванадия пятиокись
2863	НАТРИЯ-АММОНИЯ ВАНАДАТ
2864	КАЛИЯ МЕТАВАНАДАТ
2865	ГИДРОКСИЛАМИНА СУЛЬФАТ
2869	ТИТАНА ТРИХЛОРИДА СМЕСЬ
2870	АЛЮМИНИЯ БОРГИДРИД
2870	АЛЮМИНИЯ БОРГИДРИД В УСТРОЙСТВАХ
2871	СУРЬМА ПОРОШОК
2872	1,2-Дибром-3-хлорпропан
2872	ДИБРОМХЛОРПРОПАНЫ
2872	Немагон
2873	ДИБУТИЛАМИНОЭТАНОЛ
2874	СПИРТ ФУРФУРИЛОВЫЙ
2875	ГЕКСАХЛОРОФЕН
2876	РЕЗОРЦИН
2878	ТИТАН - ПОРИСТЫЕ ГРАНУЛЫ или ТИТАН - ПОРИСТЫЕ ПОРОШКИ
2878	Титан гранулированный
2879	СЕЛЕНОКСИХЛОРИД
2880	КАЛЬЦИЯ ГИПОХЛОРИТ ГИДРАТИРОВАННЫЙ или КАЛЬЦИЯ ГИПОХЛОРИТА ГИДРАТИРОВАННАЯ СМЕСЬ с содержанием воды не менее 5,5%, но не более 16%
2881	КАТАЛИЗАТОР МЕТАЛЛИЧЕСКИЙ СУХОЙ
2900	ВЕЩЕСТВО ИНФЕКЦИОННОЕ, ОПАСНОЕ только для ЖИВОТНЫХ
2900	ВЕЩЕСТВО ИНФЕКЦИОННОЕ, ОПАСНОЕ только для ЖИВОТНЫХ (только туши животных и отходы)
2900	ВЕЩЕСТВО ИНФЕКЦИОННОЕ, ОПАСНОЕ только для ЖИВОТНЫХ, в охлажденном жидком азоте
2901	БРОМА ХЛОРИД
2902	ПЕСТИЦИД ЖИДКИЙ, ЯДОВИТЫЙ, Н.У.К.
2903	ПЕСТИЦИД ЖИДКИЙ ЯДОВИТЫЙ ЛЕГКОВОСПЛАМЕНЯЮЩИЙСЯ, Н.У.К.. с температурой вспышки не менее 23 °С
2904	ХЛОРФЕНОЛЯТЫ ЖИДКИЕ или ФЕНОЛЯТЫ ЖИДКИЕ
2905	ХЛОРФЕНОЛЯТЫ ТВЕРДЫЕ или ФЕНОЛЯТЫ ТВЕРДЫЕ

2907	ИЗОСОРБИДДИНИТРАТА СМЕСЬ, содержащая не менее 60% лактозы, маннозы, крахмала или гидрофосфата кальция
2920	Жидкость гидрофобизирующая ГКЖ-11Н
2920	ЖИДКОСТЬ КОРРОЗИОННАЯ ЛЕГКОВОСПЛАМЕНЯЮЩАЯСЯ, Н.У.К.
2920	Триметиламмония гидроксид
2921	ВЕЩЕСТВО ТВЕРДОЕ КОРРОЗИОННОЕ ЛЕГКОВОСПЛАМЕНЯЮЩЕЕСЯ, Н.У.К.
2922	ЖИДКОСТЬ КОРРОЗИОННАЯ ЯДОВИТАЯ, Н.У.К.
2922	Композиция ДН-9010
2922	Лизол санитарный "Алкилин"
2922	Оксихлор
2922	Основания пиридиновые тяжелые каменноугольные
2922	Пиридиновые основания, тяжелые
2922	Славсилан
2922	Смесь фтористоводородных и хлористоводородных кислот
2922	n-Хлорбензотрихлорид
2923	Бария гидрат окиси
2923	Бария гидроксид
2923	ВЕЩЕСТВО ТВЕРДОЕ КОРРОЗИОННОЕ ЯДОВИТОЕ, Н.У.К.
2923	Гидразин-сульфат
2923	Трифенилхлорсилан
2923	Хрома (III) сульфат основной (дубитель хромовый сухой)
2924	Ангидрид изомасляный
2924	Бактерициды марок СНПХ легко воспламеняющиеся коррозионные жидкие
2924	Диметилхлорсилан
2924	ЖИДКОСТЬ ЛЕГКОВОСПЛАМЕНЯЮЩАЯСЯ КОРРОЗИОННАЯ, Н.У.К.
2924	Пиридиновые основания, легкие
2925	ВЕЩЕСТВО ТВЕРДОЕ ЛЕГКОВОСПЛАМЕНЯЮЩЕЕСЯ КОРРОЗИОННОЕ ОРГАНИЧЕСКОЕ, Н.У.К.
2926	ВЕЩЕСТВО ТВЕРДОЕ ЛЕГКОВОСПЛАМЕНЯЮЩЕЕСЯ ЯДОВИТОЕ ОРГАНИЧЕСКОЕ, Н.У.К.
2927	Акванит
2927	Альдегид глутаровый (25 - 50% водный раствор)
2927	2,3-Дибромпропанол-1
2927	ЖИДКОСТЬ ЯДОВИТАЯ КОРРОЗИОННАЯ ОРГАНИЧЕСКАЯ, Н.У.К.
2927	Масло креозотное
2927	Смола фенольная
2928	ВЕЩЕСТВО ТВЕРДОЕ ЯДОВИТОЕ КОРРОЗИОННОЕ ОРГАНИЧЕСКОЕ, Н.У.К.

2928	Фракция антраценовая
2929	ЖИДКОСТЬ ЯДОВИТАЯ ЛЕГКОВОСПЛАМЕНЯЮЩАЯСЯ ОРГАНИЧЕСКАЯ, Н.У.К.
2930	ВЕЩЕСТВО ТВЕРДОЕ ЯДОВИТОЕ ЛЕГКОВОСПЛАМЕНЯЮЩЕЕСЯ ОРГАНИЧЕСКОЕ, Н.У.К.
2931	ВАНАДИЛСУЛЬФАТ
2933	МЕТИЛ-2-ХЛОРПРОПИОНАТ
2934	ИЗОПРОПИЛ-2-ХЛОРПРОПИОНАТ
2935	ЭТИЛ-2-ХЛОРПРОПИОНАТ
2936	КИСЛОТА ТИОМОЛОЧНАЯ
2937	СПИРТ альфа-МЕТИЛБЕНЗИЛОВЫЙ, ЖИДКИЙ
2940	9-ФОСФАБИЦИКЛОНОНАНЫ (ЦИКЛООКТАДИЕНФОСФИНЫ)
2941	ФТОРАНИЛИНЫ
2942	2-ТРИФТОРМЕТИЛАНИЛИН
2943	ТЕТРАГИДРОФУРФУРИЛАМИН
2945	N-МЕТИЛБУТИЛАМИН
2946	2-АМИНО-5-ДИЭТИЛАМИНОПЕНТАН
2947	ИЗОПРОПИЛХЛОРАЦЕТАТ
2948	3-ТРИФТОРМЕТИЛАНИЛИН
2949	НАТРИЯ ГИДРОСУЛЬФИД ГИДРАТИРОВАННЫЙ, содержащий не менее 25% кристаллизационной воды
2950	МАГНИЙ В ГРАНУЛАХ ПОКРЫТЫХ, размер частиц не менее 149 микрон
2956	5-трет-БУТИЛ-2,4,6-ТРИНИТРО-м-КСИЛОЛ (КСИЛОЛ МУСКУСНЫЙ)
2965	ЭФИР БОРТРИФТОРДИМЕТИЛОВЫЙ
2966	ТИОГЛИКОЛЬ
2967	Аминосульфокислота
2967	КИСЛОТА СУЛЬФАМИНОВАЯ
2967	Средство моющее, техническое КСЦ-1
2968	МАНЕБ СТАБИЛИЗИРОВАННЫЙ или МАНЕБА ПРЕПАРАТ СТАБИЛИЗИРОВАННЫЙ против самонагревания
2968	Марганца этилен-1,2-бисдитиокарбамат, стабилизированный против самонагревания
2969	БОБЫ КАСТОРОВЫЕ или МУКА КАСТОРОВАЯ, или ЖМЫХ КАСТОРОВЫЙ, или ХЛОПЬЯ КАСТОРОВЫЕ
2983	ЭТИЛЕНА ОКСИДА И ПРОПИЛЕНА ОКСИДА СМЕСЬ, содержащая не более 30% этилена оксида
2984	ВОДОРОДА ПЕРОКСИДА ВОДНЫЙ РАСТВОР, содержащий не менее 8%, но менее 20% водорода пероксида (стабилизированный, если необходимо)
2985	Диметилхлорметилхлорсилан
2985	Метилвинилдихлорсилан
2985	Метилхлорметилдихлорсилан
2985	Триэтилхлорсилан

2985	ХЛОРСИЛАНЫ ЛЕГКОВОСПЛАМЕНЯЮЩИЕСЯ КОРРОЗИОННЫЕ, Н.У.К.
2986	ХЛОРСИЛАНЫ КОРРОЗИОННЫЕ ЛЕГКОВОСПЛАМЕНЯЮЩИЕСЯ, Н.У.К.
2987	Метил-(2-цианэтил)-дихлорсилан
2987	Метилдифенилхлорсилан
2987	ХЛОРСИЛАНЫ КОРРОЗИОННЫЕ, Н.У.К.
2987	Цианэтилтрихлорсилан
2988	Фенилхлорсилан
2988	ХЛОРСИЛАНЫ, РЕАГИРУЮЩИЕ С ВОДОЙ, ЛЕГКОВОСПЛАМЕНЯЮЩИЕСЯ КОРРОЗИОННЫЕ, Н.У.К.
2988	Этилхлорсилан
2989	СВИНЦА ФОСФИТ ДВУЗАМЕЩЕННЫЙ
2990	СРЕДСТВА СПАСАТЕЛЬНЫЕ САМОНАДУВНЫЕ
2990	Устройства спасательные, самонадувающиеся, такие как авиационные аварийные трапы и авиационные аварийные комплекты, и морские спасательные приборы
2991	ПЕСТИЦИД НА ОСНОВЕ КАРБАМАТОВ ЖИДКИЙ ЯДОВИТЫЙ ЛЕГКОВОСПЛАМЕНЯЮЩИЙСЯ с температурой вспышки не менее 23 °С
2992	ПЕСТИЦИД НА ОСНОВЕ КАРБАМАТОВ ЖИДКИЙ ЯДОВИТЫЙ
2993	ПЕСТИЦИД МЫШЬЯКСОДЕРЖАЩИЙ ЖИДКИЙ ЯДОВИТЫЙ ЛЕГКОВОСПЛАМЕНЯЮЩИЙСЯ с температурой вспышки не менее 23 °С
2994	ПЕСТИЦИД МЫШЬЯКСОДЕРЖАЩИЙ ЖИДКИЙ ЯДОВИТЫЙ
2995	ПЕСТИЦИД ХЛОРООРГАНИЧЕСКИЙ ЖИДКИЙ ЯДОВИТЫЙ ЛЕГКОВОСПЛАМЕНЯЮЩИЙСЯ с температурой вспышки не менее 23 °С
2996	ПЕСТИЦИД ХЛОРООРГАНИЧЕСКИЙ ЖИДКИЙ ЯДОВИТЫЙ
2996	Хлорхолинхлорид, раствор
2997	ПЕСТИЦИД НА ОСНОВЕ ТРИАЗИНОВ ЖИДКИЙ ЯДОВИТЫЙ ЛЕГКОВОСПЛАМЕНЯЮЩИЙСЯ с температурой вспышки не менее 23 °С
2998	ПЕСТИЦИД НА ОСНОВЕ ТРИАЗИНОВ ЖИДКИЙ ЯДОВИТЫЙ
3005	ПЕСТИЦИД НА ОСНОВЕ ТИОКАРБАМАТОВ ЖИДКИЙ ЯДОВИТЫЙ ЛЕГКОВОСПЛАМЕНЯЮЩИЙСЯ с температурой вспышки не менее 23 °С
3006	ПЕСТИЦИД НА ОСНОВЕ ТИОКАРБАМАТОВ ЖИДКИЙ ЯДОВИТЫЙ
3009	ПЕСТИЦИД МЕДЬСОДЕРЖАЩИЙ ЖИДКИЙ ЯДОВИТЫЙ ЛЕГКОВОСПЛАМЕНЯЮЩИЙСЯ с температурой вспышки не менее 23 °С
30Ю	ПЕСТИЦИД МЕДЬСОДЕРЖАЩИЙ ЖИДКИЙ ЯДОВИТЫЙ
30Н	ПЕСТИЦИД РТУТЬСОДЕРЖАЩИЙ ЖИДКИЙ ЯДОВИТЫЙ ЛЕГКОВОСПЛАМЕНЯЮЩИЙСЯ с температурой вспышки не менее 23 °С
3012	ПЕСТИЦИД РТУТЬСОДЕРЖАЩИЙ ЖИДКИЙ ЯДОВИТЫЙ

3013	ПЕСТИЦИД - ПРОИЗВОДНЫЙ НИТРОФЕНОЛА ЖИДКИЙ ЯДОВИТЫЙ ЛЕГКОВОСПЛАМЕНЯЮЩИЙСЯ с температурой вспышки не менее 23 °С
3014	ПЕСТИЦИД - ПРОИЗВОДНЫЙ НИТРОФЕНОЛА ЖИДКИЙ ЯДОВИТЫЙ
3015	ПЕСТИЦИД - ПРОИЗВОДНЫЙ ДИПИРИДИЛА ЖИДКИЙ ЯДОВИТЫЙ ЛЕГКОВОСПЛАМЕНЯЮЩИЙСЯ с температурой вспышки не менее 23 °С
3016	ПЕСТИЦИД - ПРОИЗВОДНЫЙ ДИПИРИДИЛА ЖИДКИЙ ЯДОВИТЫЙ
3017	ПЕСТИЦИД ФОСФОРОРГАНИЧЕСКИЙ ЖИДКИЙ ЯДОВИТЫЙ ЛЕГКОВОСПЛАМЕНЯЮЩИЙСЯ с температурой вспышки не менее 23 °С
3018	ПЕСТИЦИД ФОСФОРОРГАНИЧЕСКИЙ ЖИДКИЙ ЯДОВИТЫЙ
3019	ПЕСТИЦИД ОЛОВООРГАНИЧЕСКИЙ ЖИДКИЙ ЯДОВИТЫЙ ЛЕГКОВОСПЛАМЕНЯЮЩИЙСЯ с температурой вспышки не менее 23 °С
3020	ПЕСТИЦИД ОЛОВООРГАНИЧЕСКИЙ ЖИДКИЙ ЯДОВИТЫЙ
3021	ПЕСТИЦИД ЖИДКИЙ ЛЕГКОВОСПЛАМЕНЯЮЩИЙСЯ ЯДОВИТЫЙ, Н.У.К., с температурой вспышки менее 23 °С
3022	1,2-БУТИЛЕНОКСИД СТАБИЛИЗИРОВАННЫЙ
3023	2-МЕТИЛ-2-ГЕПТАНТИОЛ
3023	трет-Октилмеркаптан
3024	ПЕСТИЦИД - ПРОИЗВОДНЫЙ КУМАРИНА ЖИДКИЙ ЛЕГКОВОСПЛАМЕНЯЮЩИЙСЯ ЯДОВИТЫЙ с температурой вспышки менее 23 °С
3025	ПЕСТИЦИД - ПРОИЗВОДНЫЙ КУМАРИНА ЖИДКИЙ ЯДОВИТЫЙ ЛЕГКОВОСПЛАМЕНЯЮЩИЙСЯ с температурой вспышки не менее 23 °С
3026	ПЕСТИЦИД - ПРОИЗВОДНЫЙ КУМАРИНА ЖИДКИЙ ЯДОВИТЫЙ
3027	ПЕСТИЦИД - ПРОИЗВОДНЫЙ КУМАРИНА ТВЕРДЫЙ ЯДОВИТЫЙ
3028	БАТАРЕИ СУХИЕ, СОДЕРЖАЩИЕ КАЛИЯ ГИДРОКСИД ТВЕРДЫЙ, электрические аккумуляторные
3048	ПЕСТИЦИД НА ОСНОВЕ ФОСФИДА АЛЮМИНИЯ
3054	ЦИКЛОГЕКСИЛМЕРКАПТАН
3055	2-(2-АМИНОЭТОКСИ)-ЭТАНОЛ
3056	н-ГЕПТАЛЬДЕГИД
3057	ТРИФТОРАЦЕТИЛХЛОРИД
3064	НИТРОГЛИЦЕРИНА СПИРТОВОЙ РАСТВОР, содержащий более 1%, но не более 5% нитроглицерина
3065	Алкогольные напитки
3065	НАПИТКИ АЛКОГОЛЬНЫЕ, содержащие более 24%, но не более 70% спирта по объему
3065	НАПИТКИ АЛКОГОЛЬНЫЕ, содержащие более 70% спирта по объему
3066	КРАСКА (включая краску, лак, эмаль, краситель, шеллак, олифу, политуру, жидкий наполнитель и жидкую лаковую основу) или МАТЕРИАЛ ЛАКОКРАСОЧНЫЙ (включая растворитель или разбавитель краски)

3070	ЭТИЛЕНА ОКСИДА И ДИХЛОРДИФТОРМЕТАНА СМЕСЬ, содержащая не более 12,5% этилена оксида
3071	МЕРКАПТАНЫ ЖИДКИЕ ЯДОВИТЫЕ ЛЕГКОВОСПЛАМЕНЯЮЩИЕСЯ, Н.У.К., или МЕРКАПТАНОВ СМЕСЬ ЖИДКАЯ ЯДОВИТАЯ ЛЕГКОВОСПЛАМЕНЯЮЩАЯСЯ, Н.У.К.
3072	СРЕДСТВА СПАСАТЕЛЬНЫЕ НЕСАМОАДУВНЫЕ, содержащие в качестве оборудования опасные грузы
3073	ВИНИЛИПИРИДИНЫ СТАБИЛИЗИРОВАННЫЕ
3077	Агидол-1
3077	Агидол-10
3077	Агидол-3
3077	Агидол-60
3077	Амидолы
3077	n-Аминодифениламин
3077	4-Амино-2-нитрофенол
3077	Антрацен
3077	Ацетонанил
3077	Ацетонанил Н
3077	ВЕЩЕСТВО ТВЕРДОЕ, ОПАСНОЕ ДЛЯ ОКРУЖАЮЩЕЙ СРЕДЫ, Н.У.К.
3077	Гексахлорэтан
3077	2,4-Диаминофеноладигидрохлорид
3077	2,6-Ди-трет-бутил-4-диметиламинометилфенол (основание Манниха)
3077	2,6-Ди-трет-бутил-4-метилфенол
3077	2,4-Ди-трет-бутилфенол
3077	2,6-Ди-трет-бутилфенол (твердый)
3077	Дифенил
3077	Дифениламин
3077	1,3-Дифенилгуанидин
3077	Дифенилгуанидин технический
3077	Дифенилоксид
3077	n-Дихлорбензол
3077	1,4-Дихлорбензол
3077	2,5-Дихлорнитробензол
3077	Калия гексациано-(2)-феррат
3077	Карбамат МН
3077	Криолит
3077	Меди (II) сульфат
3077	Натрий хромовокислый

3077	Натрия гексафторалюминат
3077	Натрия N,N-диметилдитиокарбамат
3077	Натрия хромат
3077	2-Нафтол, технический
3077	Нитроаминофенол
3077	Парааминодифенил
3077	Парафин (C ₁₀ - C ₁₃) хлорированный
3077	Пек каменноугольный электродной
3077	Противостаритель "Крафанил-У"
3077	Ртуты (I) хлорид
3077	Смесь ди-три-третбутилфенолов
3077	Стабилизатор против старения каучуков "Крафанил-У"
3077	Тиурамы технические
3077	Трибутилоловофосфат
3077	Триметилдигидрохинолина полимер
3077	N-Фенил-n-фенилендиамин
3077	Фенилбутадиноксид
3077	Хлоргексидин
3077	Цинка бромид
3077	Эфир дифениловый
3078	ЦЕРИИ - стружка или мелкий порошок
3079	МЕТАКРИЛОНИТРИЛ СТАБИЛИЗИРОВАННЫЙ
3080	ИЗОЦИАНАТЫ ЯДОВИТЫЕ ЛЕГКОВОСПЛАМЕНЯЮЩИЕСЯ, Н.У.К., или ИЗОЦИАНАТА РАСТВОР ЯДОВИТЫЙ ЛЕГКОВОСПЛАМЕНЯЮЩИЙСЯ, Н.У.К.
3082	Авиационное турбинное топливо JP-5, JP-7
3082	Агидол АФ-2
3082	Агидол-51-52-53
3082	Акаризол
3082	Альфаметрин
3082	Бутилбензилфталат
3082	ВЕЩЕСТВО ЖИДКОЕ, ОПАСНОЕ ДЛЯ ОКРУЖАЮЩЕЙ СРЕДЫ, Н.У.К.
3082	Гидроксиламина сульфат, водный раствор
3082	Деготь каменноугольный
3082	Децилакрилат
3082	Дивинилбензол, стабилизированный

3082	Диизобутилфталат
3082	Диизопропилбензолы
3082	Диметилдитиокарбамат натрия, водный раствор
3082	Ди-н-бутилфталат
3082	2,6-Ди-трет-бутилфенол (жидкий)
3082	Дифенилметан-4,4-диизоцианат
3082	Дифенилметандиизоцианат
3082	Дифонат
3082	Добавки адгезионные "Амдор"
3082	1,1-Дифтор-1,2,2-трихлорэтан
3082	1,6-Дихлоргексан
3082	трет-Додецилмеркаптан
3082	Изодецилакрилат
3082	Изодецилдифенилфосфат
3082	Ингибиторы солеотложений типа СНПХ
3082	Калиевые соли ди-(алкилполиэтиленгликоевого) эфира фосфорной кислоты
3082	Кислота 1-оксиэтилидендифосфоновая (ОЭДФ-1), раствор некоррозионный
3082	Композиция бромид кальция - бромид цинка (раствор)
3082	Крезилдифенилфосфат
3082	Креозот (из смолы каменноугольной или древесной)
3082	Мазут с температурой вспышки более 100 °С
3082	Малатион
3082	Марганца сульфат, раствор
3082	Масло каменноугольное для пропитки древесины
3082	Масло каменноугольное для энергетических целей и обмасливания угольной шихты
3082	Масло каменноугольное креозотовое для пропитки древесины
3082	Масло каменноугольное поглотительное
3082	Масло каменноугольное, среднее
3082	Масло фенольное каменноугольное
3082	Меди (II) нитрат водный раствор, неокисляющий
3082	Меди (II) хлорид, водный раствор
3082	Метилнафталины, изомерная смесь жидкая
3082	Моноалкилфенолы
3082	Натрия N,N-диметилдитиокарбамат, водный раствор
3082	Натрия нитрит, водный раствор с концентрацией 40% (по массе)

3082	Оксанолы
3082	Оксифос Б
3082	Остатки кубовые ректификации бензола
3082	Остатки кубовые СЖК
3082	Парафин нефтяной жидкий, фракция C ₁₃
3082	Парафин нефтяной жидкий, широкая фракция
3082	Парафин (C ₁₀ - C ₁₃) хлорированный (жидкий)
3082	Присадка адгезионная дорожная "Амдор"
3082	Ресметрин
3082	Сантохин
3082	Синтанолы
3082	Смесь фенольных оснований Манниха
3082	Смола каменноугольная
3082	Смола пиролизная тяжелая
3082	Смола полиалкилбензольная
3082	Смола полиэфирная ненасыщенная бесстирольная "Камфэст-04"
3082	Смола углеводородформальдегидная
3082	Смолы нефтяные тяжелые
3082	Сольвент-нафта черная
3082	Спирт C ₁₂ - C ₁₅ поли (1-3) этоксилат
3082	Спирт C ₁₂ - C ₁₅ поли (1-6) этоксилат
3082	Спирт C ₆ - C ₁₇ (вторичный) поли (3-6) этоксилат
3082	Сырье коксохимическое для производства технического углерода
3082	Топливо котельное для энергетических целей
3082	Топливо моторное с температурой вспышки не более 100 °С
3082	Топливо нефтяное с температурой вспышки не более 100 °С
3082	Топливо печное нефтеуглехимическое
3082	Триарилфосфат
3082	Трибутилфосфат
3082	Трикрезилфосфат
3082	2,2,4-Триметил-6-этокси-1,2,3,4-дигидролин
3082	Трифтортрихлорэтан
3082	Триэтаноламин
3082	Триэтилбензол
3082	Углеводороды тяжелые

3082	Флотореагент нефтеуглехимический марки ФН
3082	Хладон 122а
3082	Хладон-113
3082	1-Хлороктан
3082	Цинкалкилдитиофосфат
3082	Цинкарилдитиофосфат
3082	Цифлутрин
3082	Эмульгатор ОП-10
3083	ПЕРХЛОРИЛФТОРИД
3084	ВЕЩЕСТВО ТВЕРДОЕ КОРРОЗИОННОЕ ОКИСЛЯЮЩЕЕ, Н.У.К.
3085	ВЕЩЕСТВО ТВЕРДОЕ ОКИСЛЯЮЩЕЕ КОРРОЗИОННОЕ, Н.У.К.
3085	Средства дезинфицирующие на основе кислоты трихлоризоциануровой твердые
3086	ВЕЩЕСТВО ТВЕРДОЕ ЯДОВИТОЕ ОКИСЛЯЮЩЕЕ, Н.У.К.
3087	Барий двухромовокислый
3087	Бария дихромат
3087	ВЕЩЕСТВО ТВЕРДОЕ ОКИСЛЯЮЩЕЕ ЯДОВИТОЕ, Н.У.К.
3087	Калий двухромовокислый
3087	Калия дихромат
3087	Меди дихромат
3087	Медь двухромовокислая
3087	Цинк двухромовокислый
3087	Цинка дихромат
3088	ВЕЩЕСТВО ТВЕРДОЕ САМОНАГРЕВАЮЩЕЕСЯ ОРГАНИЧЕСКОЕ, Н.У.К.
3089	Железо карбонильное
3089	Ниобий
3089	ПОРОШОК МЕТАЛЛИЧЕСКИЙ ЛЕГКОВОСПЛАМЕНЯЮЩИЙСЯ, Н.У.К.
3090	БАТАРЕИ ЛИТИЙ-МЕТАЛЛИЧЕСКИЕ (включая батареи из литиевого сплава)
3091	БАТАРЕИ ЛИТИЙ-МЕТАЛЛИЧЕСКИЕ В ОБОРУДОВАНИИ или БАТАРЕИ ЛИТИЙ-МЕТАЛЛИЧЕСКИЕ, УПАКОВАННЫЕ С ОБОРУДОВАНИЕМ (включая батареи из литиевого сплава)
3092	1-МЕТОКСИ-2-ПРОПАНОЛ
3093	ЖИДКОСТЬ КОРРОЗИОННАЯ ОКИСЛЯЮЩАЯ, Н.У.К.
3094	ЖИДКОСТЬ КОРРОЗИОННАЯ, РЕАГИРУЮЩАЯ С ВОДОЙ, Н.У.К.
3095	ВЕЩЕСТВО ТВЕРДОЕ КОРРОЗИОННОЕ, САМОНАГРЕВАЮЩЕЕСЯ, Н.У.К.
3096	ВЕЩЕСТВО ТВЕРДОЕ КОРРОЗИОННОЕ, РЕАГИРУЮЩЕЕ С ВОДОЙ, Н.У.К.
3097	ВЕЩЕСТВО ТВЕРДОЕ ЛЕГКОВОСПЛАМЕНЯЮЩЕЕСЯ ОКИСЛЯЮЩЕЕ, Н.У.К.

3098	ЖИДКОСТЬ ОКИСЛЯЮЩАЯ КОРРОЗИОННАЯ, Н.У.К.
3098	Средства дезинфицирующие на основе кислоты трихлоризоциануровой, жидкие
3099	ЖИДКОСТЬ ОКИСЛЯЮЩАЯ ЯДОВИТАЯ, Н.У.К.
3100	ВЕЩЕСТВО ТВЕРДОЕ ОКИСЛЯЮЩЕЕ САМОНАГРЕВАЮЩЕЕСЯ, Н.У.К.
3101	трет-АМИЛПЕРОКСИ-3,5,5-ТРИМЕТИЛГЕКСАНОАТ с концентрацией менее 100%
3101	трет-Бутилпероксиацетат не менее 32%, но не более 77% в растворителе типа А не менее 23%
3101	трет-БУТИЛПЕРОКСИАЦЕТАТ с концентрацией более 52%, но не более 77%, с разбавителем типа А о концентрацией не менее 23%
3101	1,1-ДИ-(трет-БУТИЛПЕРОКСИ)-3,3,5-ТРИМЕТИЛЦИКЛОГЕКСАН с концентрацией более 90 - 100%
3101	1,1-ДИ-(трет-БУТИЛПЕРОКСИ)-ЦИКЛОГЕКСАН с концентрацией более 80 - 100%
3101	2,5-ДИМЕТИЛ-2,5-ДИ-(трет-БУТИЛПЕРОКСИ)-ГЕКСИН-3 с концентрацией более 86 - 100%
3101	МЕТИЛЭТИЛКЕТОНА ПЕРОКСИД(Ы), с содержанием свободного кислорода более 10%, но менее 10,7%, с разбавителем типа А с концентрацией не менее 48%
3101	ПЕРОКСИД ОРГАНИЧЕСКИЙ ТИПА В ЖИДКИЙ
3101	Третбутила-бензоила пероксид, раствор концентрации не более 77%
3102	трет-БУТИЛМОНОПЕРОКСИМАЛЕАТ с концентрацией более 52 - 100%
3102	ДИ-(4-ДИХЛОРБЕНЗОИЛА) ПЕРОКСИД с концентрацией не более 77%
3102	ДИ-(2-ФЕНОКСИЭТИЛ)-ПЕРОКСИДИКАРБОНАТ с концентрацией более 85 - 100%
3102	ДИ-4-ХЛОРБЕЗОИЛА ПЕРОКСИД с концентрацией не более 77%
3102	ДИБЕНЗОИЛА ПЕРОКСИД с концентрацией более 77%, но не более 94% с водой концентрации не менее 6%
3102	ДИБЕНЗОИЛА ПЕРОКСИД с концентрацией более 51 - 100%, с содержанием инертного твердого вещества не более 48%
3102	2,2-ДИГИДРОПЕРОКСИПРОПАН с концентрацией не более 27%, с содержанием инертного твердого вещества не менее 73%
3102	2,5-ДИМЕТИЛ-2,5-ДИ-(БЕНЗОИЛПЕРОКСИ)-ГЕКСАН с концентрацией более 82 - 100%
3102	КИСЛОТА 3-ХЛОРПЕРОКСИБЕНЗОЙНАЯ с концентрацией более 57%, но не более 86%, с содержанием инертного твердого вещества не менее 14%
3102	КИСЛОТЫ ЯНТАРНОЙ ПЕРОКСИД с концентрацией более 72 - 100%
3102	ПЕРОКСИД ОРГАНИЧЕСКИЙ ТИПА В ТВЕРДЫЙ
3103	трет-АМИЛПЕРОКСИБЕНЗОАТ с концентрацией менее 100%
3103	н-БУТИЛ-4,4-ДИ-(трет-БУТИЛПЕРОКСИ)-ВАЛЕРАТ с концентрацией более 52 - 100%
3103	трет-БУТИЛАГИДРОПЕРОКСИД с концентрацией более 79%, но менее 90%
3103	трет-БУТИЛАГИДРОПЕРОКСИД с концентрацией менее 82% и Ди-трет-БУТИЛА ПЕРОКСИД с концентрацией более 9%, смеси
3103	трет-БУТИЛМОНОПЕРОКСИМАЛЕАТ с концентрацией не более 52%, с разбавителем типа А с концентрацией не менее 48%

3103	трет-БУТИЛПЕРОКСИ-2-МЕТИЛБЕНЗОАТ с концентрацией менее 100%
3103	трет-БУТИЛПЕРОКСИАЦЕТАТ с концентрацией более 32%, но не более 52%, с разбавителем типа А с концентрацией не менее 48%
3103	трет-БУТИЛПЕРОКСИБЕНЗОАТ с концентрацией более 77 - 100%
3103	трет-БУТИЛПЕРОКСИИЗОПРОПИЛ-КАРБОНАТ с концентрацией не более 77%, с разбавителем типа А с концентрацией не менее 23%
3103	1,1-ДИ(трет-АМИЛПЕРОКСИ)-ЦИКЛОГЕКСАН с концентрацией не более 82%, с разбавителем типа А с концентрацией не менее 18%
3103	2,2-ДИ-(трет-БУТИЛПЕРОКСИ)-БУТАН с концентрацией не более 52%, с разбавителем типа А с концентрацией не менее 48%
3103	1,1-ДИ-(трет-БУТИЛПЕРОКСИ)-3,3,5-ТРИМЕТИЛЦИКЛОГЕКСАН с концентрацией более 57%, но не более 90%, с разбавителем типа А с концентрацией не менее 10%
3103	1,1-ДИ-(трет-БУТИЛПЕРОКСИ)-3,3,5-ТРИМЕТИЛЦИКЛОГЕКСАН с концентрацией не более 77%, с разбавителем типа В с концентрацией не менее 23%
3103	1,1-ДИ-(трет-БУТИЛПЕРОКСИ)-ЦИКЛОГЕКСАН с концентрацией более 52%, но менее 80%, с разбавителем типа А с концентрацией не менее 20%
3103	1,6-ДИ-(трет-БУТИЛПЕРОКСИ-КАРБОНИЛОКСИ)-ГЕКСАН с концентрацией не более 72%, с разбавителем типа А с концентрацией не менее 28%
3103	2,5-ДИМЕТИЛ-2,5-ДИ-(трет-БУТИЛПЕРОКСИ)-ГЕКСИН-3 с концентрацией более 52%, но не более 86%, с разбавителем типа А с концентрацией не менее 14%, с содержанием гидропероксидов концентрацией менее 0,5%
3103	ОРГАНИЧЕСКИЙ ПЕРОКСИД, ОБРАЗЕЦ, ЖИДКИЙ
3103	ПЕРОКСИД ОРГАНИЧЕСКИЙ ТИПА С ЖИДКИЙ
3103	трет-АМИЛПЕРОКСИ-ИЗОПРОПИЛКАРБОНАТ с концентрацией не более 77%, с разбавителем типа А с концентрацией не менее 23%
3103	ЭТИЛ-3,3-ДИ-(трет-БУТИЛПЕРОКСИ)-БУТИРАТ с концентрацией более 77 - 100%
3104	ДИБЕНЗОИЛА ПЕРОКСИД с концентрацией не более 77%
3104	Дибензоила пероксид, не более 77% с водой
3104	2,5-ДИМЕТИЛ-2,5-ДИ-(БЕНЗОИЛПЕРОКСИ)-ГЕКСАН с концентрацией не более 82%
3104	2,5-ДИМЕТИЛ-2,5-ДИГИДРО-ПЕРОКСИГЕКСАН с концентрацией не более 82%
3104	ОРГАНИЧЕСКИЙ ПЕРОКСИД, ОБРАЗЕЦ, ТВЕРДЫЙ
3104	ПЕРОКСИД ОРГАНИЧЕСКИЙ ТИПА С ТВЕРДЫЙ
3104	ЦИКЛОГЕКСАНОНА ПЕРОКСИД(Ы) с концентрацией не более 91%
3105	трет-АМИЛПЕРОКСИ-2-ЭТИЛГЕКСИЛКАРБОНАТ с концентрацией менее 100%
3105	трет-АМИЛПЕРОКСИАЦЕТАТ с концентрацией не более 62%, с разбавителем типа А с концентрацией не менее 38%

3105	АЦЕТИЛАЦЕТОНА ПЕРОКСИД с концентрацией не более 42%, с разбавителем типа А с концентрацией не менее 48% со свободным кислородом концентрацией не более 4,7%
3105	трет-БУТИЛА ГИДРОПЕРОКСИД с концентрацией не более 80%, с разбавителем типа А с концентрацией не менее 20%
3105	трет-БУТИЛПЕРОКСИ-2-ЭТИЛГЕКСИЛКАРБОНАТ с концентрацией менее 100%
3105	трет-БУТИЛПЕРОКСИ-3,5,5-ТРИМЕТИЛГЕКСАНОАТ с концентрацией более 32 - 100%
3105	трет-БУТИЛПЕРОКСИБЕНЗОАТ с концентрацией более 52%, но не более 77%, с разбавителем типа А с концентрацией не менее 23%
3105	трет-БУТИЛПЕРОКСИБУТИЛФУМАРАТ с концентрацией не более 52%, с разбавителем типа А с концентрацией не менее 48%
3105	1-(2-трет-БУТИЛПЕРОКСИИЗОПРОПИЛ)-3-ИЗОПРОПЕНИЛБЕНЗОЛ с концентрацией не более 77%, с разбавителем типа А с концентрацией не менее 23%
3105	трет-БУТИЛПЕРОКСИКРОТОНАТ с концентрацией не более 77%, с разбавителем типа А с концентрацией не менее 23%
3105	2,2-ДИ-(трет-БУТИЛПЕРОКСИ)-ПРОПАН с концентрацией не более 52%, с разбавителем типа А с концентрацией не менее 48%
3105	ДИ-(трет-БУТИЛПЕРОКСИ)-ФТАЛАТ с концентрацией более 42%, но не более 52%, с разбавителем типа А с концентрацией не менее 48%
3105	1,1-ДИ-(трет-БУТИЛПЕРОКСИ)-ЦИКЛОГЕКСАН с концентрацией более 42%, но менее 52%, с разбавителем типа А с концентрацией не менее 48%
3105	2,5-ДИМЕТИЛ-2,5-ДИ-(3,5,5-ТРИМЕТИЛГЕКСАНОИЛПЕРОКСИ)-ГЕКСАН с концентрацией не более 77%, с разбавителем типа А с концентрацией не менее 23%
3105	2,5-ДИМЕТИЛ-2,5-ДИ-(трет-БУТИЛПЕРОКСИ)-ГЕКСАН с концентрацией более 52 - 100%
3105	ДИ-трет-БУТИЛПЕРОКСИАЗЕЛАТ с концентрацией не более 52%, с разбавителем типа А с концентрацией не менее 48%
3105	КИСЛОТА НАДУКСУСНАЯ ТИПА D стабилизированная с концентрацией не более 43%, смесь с пероксидом водорода, водой и кислотой(ами)
3105	n-МЕНТИЛА ГИДРОПЕРОКСИД с концентрацией более 72 - 100%
3105	МЕТИЛИЗОБУТИЛКЕТОНА ПЕРОКСИД(Ы) с концентрацией не более 62%, с разбавителем типа А с концентрацией не менее 19%, с содержанием метилизобутилкетона
3105	Метилэтилкетона пероксид концентрации не более 45% в растворе, содержащем не более 10% активного кислорода
3105	МЕТИЛЭТИЛКЕТОНА ПЕРОКСИД(Ы), с содержанием свободного кислорода не более 10%, с разбавителем типа А с концентрацией не менее 55%
3105	ПЕРОКСИД ОРГАНИЧЕСКИЙ ТИПА D ЖИДКИЙ
3105	ПИНАНИЛА ГИДРОПЕРОКСИД с концентрацией более 56 - 100%

3105	1,1,3,3-ТЕТРАМЕТИЛ БУТИЛА ГИДРОПЕРОКСИД с концентрацией не более 100%
3105	3,6,9-ТРИЭТИЛ-3,6,9-ТРИМЕТИЛ-1,4,7-ТРИПЕРОКСОНАН с концентрацией не более 42%, с разбавителем типа А с концентрацией не менее 58%, со свободным активным кислородом в разбавителе типа А концентрацией не более 7,6%, с испарением в диапазоне 220 - 260 °С
3105	ЦИКЛОГЕКСАНОНА ПЕРОКСИД(Ы) с концентрацией не более 72%, с разбавителем типа А с концентрацией не менее 28%, с содержанием свободного кислорода концентрацией не более 9%
3105	ЭТИЛ-3,3-ДИ-(трет-АМИЛПЕРОКСИ)-БУТИРАТ с концентрацией не более 67%, с разбавителем типа А с концентрацией не менее 33%
3105	ЭТИЛ-3,3-ДИ-(трет-БУТИЛПЕРОКСИ)-БУТИРАТ с концентрацией не более 77%, с разбавителем типа А с концентрацией не менее 23%
3106	АЦЕТИЛАЦЕТОНА ПЕРОКСИД с концентрацией не более 32%, паста, с разбавителем типа А, с водой или без воды
3106	трет-БУТИЛПЕРОКСИ-2-ЭТИЛГЕКСАНОАТ с концентрацией не более 12% и 2,2-ДИ-(трет-БУТИЛПЕРОКСИ)-БУТАН с концентрацией не более 14%, с разбавителем типа А с концентрацией не менее 14%, с содержанием инертного твердого вещества не менее 60%, смеси
3106	трет-БУТИЛПЕРОКСИБЕНЗОАТ с концентрацией не более 52%, с содержанием инертного твердого вещества не менее 48%
3106	трет-БУТИЛПЕРОКСИСТЕАРИЛКАРБОНАТ с концентрацией менее 100%
3106	ДИ-(4-ДИХЛОРБЕНЗОИЛА) ПЕРОКСИД с концентрацией не более 52%, паста, с разбавителем типа А, с водой или без воды
3106	ДИ-(1-ГИДРОКСИЦИКЛОГЕКСИЛ)-ПЕРОКСИД с концентрацией менее 100%
3106	ДИ-(2-трет-БУТИЛПЕРОКСИ-ИЗОПРОПИЛ)-БЕНЗОЛ(Ы) с концентрацией более 42 - 100%, с содержанием инертного твердого вещества не более 57%
3106	ДИ-(2-ФЕНОКСИЭТИЛ)-ПЕРОКСИДИКАРБОНАТ с концентрацией не более 85%
3106	2 Д-ДИ-(4,4-ДИ(трет-БУТИЛПЕРОКСИ) ЦИКЛОГЕКСИЛ)-ПРОПАН с концентрацией не более 42%, с содержанием инертного твердого вещества не менее 58%
3106	2,2-ДИ-(трет-БУТИЛПЕРОКСИ)-ПРОПАН с концентрацией не более 42%, с разбавителем типа А с концентрацией не менее 13%, с содержанием инертного твердого вещества не менее 45%
3106	ДИ-(трет-БУТИЛПЕРОКСИ)-ФТАЛАТ с концентрацией не более 52%, паста, с разбавителем типа А, с водой или без воды
3106	1,1-ДИ-(трет-БУТИЛПЕРОКСИ)-ЦИКЛОГЕКСАН с концентрацией не более 42%, с разбавителем типа А с концентрацией не менее 13%, с содержанием инертного твердого вещества не менее 45%
3106	ДИ-4-ХЛОРБЕЗОИЛА ПЕРОКСИД с концентрацией не более 52%, паста с силикогелевым маслом
3106	Дибензоила пероксид не более 62% - паста
3106	Дибензоила пероксид не менее 35%, но не более 52% с инертным твердым веществом
3106	ДИБЕНЗОИЛА ПЕРОКСИД с концентрацией более 35%, но не более 52%, с содержанием инертного твердого вещества не менее 48%

3106	ДИБЕНЗОИЛА ПЕРОКСИД с концентрацией более 52%, но не более 62%, паста, с разбавителем типа А, с водой или без воды
3106	ДИБЕНЗОИЛА ПЕРОКСИД с концентрацией не более 62%, с содержанием инертного твердого вещества не менее 28%
3106	ДИИЗОПРОПИЛБЕНЗОЛА ДИГИДРОПЕРОКСИД с концентрацией не более 82%, с разбавителем типа А с концентрацией не менее 5%, с содержанием 1-изопропилгидроперокси-4-изопропилгидроксibenзола с концентрацией не более 8%
3106	ДИИЗОПРОПИЛБЕНЗОЛА ДИГИДРОПЕРОКСИД с концентрацией не более 82%, с разбавителем типа А с концентрацией не менее 5%
3106	ДИЛАУРОИЛА ПЕРОКСИД с концентрацией менее 100%
3106	2,5-ДИМЕТИЛ-2,5-ДИ-(БЕНЗОИЛПЕРОКСИ)-ГЕКСАН с концентрацией не более 82%, с содержанием инертного твердого вещества не менее 18%
3106	2,5-ДИМЕТИЛ-2,5-ДИ-(трет-БУТИЛПЕРОКСИ)-ГЕКСИН-3 с концентрацией не более 52%, с содержанием инертного твердого вещества не менее 48%
3106	КИСЛОТА 3-ХЛОРПЕРОКСИБЕНЗОЙНАЯ с концентрацией не более 57%, с содержанием инертного твердого вещества не менее 3%
3106	КИСЛОТА 3-ХЛОРПЕРОКСИБЕНЗОЙНАЯ с концентрацией не более 77%, с содержанием инертного твердого вещества не менее 6%
3106	Лауроила пероксид
3106	ЛАУРОИЛА ПЕРОКСИД технически чистый
3106	ПЕРОКСИД ОРГАНИЧЕСКИЙ ТИПА D ТВЕРДЫЙ
3106	ЦИКЛОГЕКСАНОНА ПЕРОКСИД(Ы) с концентрацией не более 72%, паста, со свободным кислородом концентрацией не менее 9%, с разбавителем типа А, с водой или без воды
3106	ЭТИЛ-3,3-ДИ-(трет-БУТИЛПЕРОКСИ)-БУТИРАТ с концентрацией не более 52%, с содержанием инертного твердого вещества не менее 48%
3107	трет-АМИЛА ГИДРОПЕРОКСИД с концентрацией не более 88%, с разбавителем типа А с концентрацией не менее 6%
3107	трет-БУТИЛА ГИДРОПЕРОКСИД с концентрацией не более 79%, с содержанием пероксида ди-трет-бутила концентрацией не более 6%
3107	трет-БУТИЛКУМИЛА ПЕРОКСИД с концентрацией более 42 - 100%
3107	2,2-ДИ-(4,4-ДИ(трет-БУТИЛПЕРОКСИ) ЦИКЛОГЕКСИЛ)-ПРОПАН с концентрацией не более 22%, с разбавителем типа В с концентрацией не менее 78%
3107	1,1-ДИ-(трет-БУТИЛПЕРОКСИ)-3,3,5-ТРИМЕТИЛЦИКЛОГЕКСАН с концентрацией не более 57%, с разбавителем типа А с концентрацией не менее 43%
3107	1,1-ДИ-(трет-БУТИЛПЕРОКСИ)-3,3,5-ТРИМЕТИЛЦИКЛОГЕКСАН с концентрацией не более 32%, с разбавителем типа А с концентрацией не менее 26%, с разбавителем типа В с концентрацией не менее 42%

3107	ДИ-(трет-БУТИЛПЕРОКСИ)-ФТАЛАТ с концентрацией не более 42%, с разбавителем типа А с концентрацией не менее 58%
3107	1,1-ДИ-(трет-БУТИЛПЕРОКСИ)-ЦИКЛОГЕКСАН с концентрацией не более 27%, с разбавителем типа А с концентрацией не менее 25% и этилбензола
3107	ДИБЕНЗОИЛА ПЕРОКСИД с концентрацией более 36%, но не более 42%, с разбавителем типа А с концентрацией не менее 18%
3107	ДИ-трет-АМИЛА ПЕРОКСИД с концентрацией не более 100%
3107	Дитретбутила пероксид
3107	Ди-трет-бутила пероксид
3107	Ди-трет-бутила пероксид с концентрацией 52 - 100%
3107	Ди-трет-бутила пероксид технически чистый
3107	КИСЛОТА НАДУКСУСНАЯ ТИПА Е стабилизированная с концентрацией не более 43%, смесь с пероксидом водорода, водой и кислотой(ами)
3107	КУМИЛА ГИДРОПЕРОКСИД с концентрацией более 90%, но не более 98%, с разбавителем типа А с концентрацией не менее 10%
3107	МЕТИЛЭТИЛКЕТОНА ПЕРОКСИД(Ы), с содержанием свободного кислорода не более 8,2%, с разбавителем типа А с концентрацией не менее 60%
3107	ПЕРОКСИД ОРГАНИЧЕСКИЙ ТИПА Е ЖИДКИЙ
3107	ПОЛИ-трет-БУТИЛА И ПРОСТОГО ПОЛИЭФИРА ПЕРОКСИКАРБОНАТ с концентрацией не более 52%, с разбавителем типа В с концентрацией не менее 48%
3108	н-БУТИЛ-4,4-ДИ-(трет-БУТИЛПЕРОКСИ)-ВАЛЕРАТ с концентрацией не более 52%, с содержанием инертного твердого вещества не менее 48%
3108	трет-БУТИЛКУМИЛА ПЕРОКСИД с концентрацией не более 52%, с содержанием инертного твердого вещества не менее 48%
3108	трет-БУТИЛМОНОПЕРОКСИМАЛЕАТ с концентрацией не более 52%, паста
3108	трет-БУТИЛМОНОПЕРОКСИМАЛЕАТ с концентрацией не более 52%, с содержанием инертного твердого вещества не менее 48%
3108	1-(2-трет-БУТИЛПЕРОКСИИЗОПРОПИЛ)-3-ИЗОПРОПЕНИЛБЕНЗОЛ с концентрацией не более 42%, с содержанием инертного твердого вещества не менее 58%
3108	ДИБЕНЗОИЛА ПЕРОКСИД с концентрацией не более 52%, паста, с разбавителем типа А, с водой или без воды
3108	ДИБЕНЗОИЛА ПЕРОКСИД с концентрацией не более 56,5%, паста
3108	2,5-ДИМЕТИЛ-2,5-ДИ-(трет-БУТИЛПЕРОКСИ)-ГЕКСАН с концентрацией не более 47%, паста
3108	2,5-ДИМЕТИЛ-2,5-ДИ-(трет-БУТИЛПЕРОКСИ)-ГЕКСАН с концентрацией не более 77%, с содержанием инертного твердого вещества не менее 23%
3108	ПЕРОКСИД ОРГАНИЧЕСКИЙ ТИПА Е ТВЕРДЫЙ

3109	трет-БУТИЛА ГИДРОПЕРОКСИД с концентрацией не более 72%
3109	трет-БУТИЛПЕРОКСИ-3,5,5-ТРИМЕТИЛГЕКСАНОАТ с концентрацией не более 32%, с разбавителем типа В с концентрацией не менее 68%
3109	трет-БУТИЛПЕРОКСИАЦЕТАТ с концентрацией не более 32%, с разбавителем типа В с концентрацией не менее 68%
3109	Гидроперекись кумила
3109	Гипериз
3109	1,1-ДИ-(трет-БУТИЛПЕРОКСИ)-ЦИКЛОГЕКСАН с концентрацией не более 13%, с разбавителем типа А с концентрацией не менее 13%, с содержанием инертного твердого вещества не менее 74%
3109	1,1-ДИ-(трет-БУТИЛПЕРОКСИ)-ЦИКЛОГЕКСАН с концентрацией не более 42%, с разбавителем типа А с концентрацией не менее 58%
3109	ДИБЕНЗОИЛА ПЕРОКСИД с концентрацией не более 42%, устойчивая дисперсия в воде
3109	ДИЛАУРОИЛА ПЕРОКСИД с концентрацией не более 42%, устойчивая дисперсия в воде
3109	2,5-ДИМЕТИЛ-2,5-ДИ-(трет-БУТИЛПЕРОКСИ)-ГЕКСАН с концентрацией не более 52%, с разбавителем типа А с концентрацией не менее 48%
3109	ДИ-трет-БУТИЛА ПЕРОКСИД с концентрацией не более 52%, с разбавителем типа В с концентрацией не менее 48% и температурой кипения более 110 °С
3109	ИЗОПРОПИЛКУМИЛА ГИДРОПЕРОКСИД с концентрацией не более 72%, с разбавителем типа А с концентрацией не менее 28%
3109	КИСЛОТА НАДУКСУСНАЯ ТИПА F стабилизированная с концентрацией не более 43%, смесь с пероксидом водорода, водой и кислотой(ами)
3109	Кумила гидропероксид
3109	КУМИЛА ГИДРОПЕРОКСИД с концентрацией не более 90%, с разбавителем типа А с концентрацией не менее 10%
3109	n-МЕНТИЛА ГИДРОПЕРОКСИД с концентрацией не более 72%, с разбавителем типа А с концентрацией не менее 28%
3109	ПЕРОКСИД ОРГАНИЧЕСКИЙ ТИПА F ЖИДКИЙ
3109	ПИНАНИЛА ГИДРОПЕРОКСИД с концентрацией не более 56%, с разбавителем типа А с концентрацией не менее 44%
3110	1,1-ДИ-(трет-БУТИЛПЕРОКСИ)-3,3,5-ТРИМЕТИЛЦИКЛОГЕКСАН с концентрацией не более 57%, с содержанием инертного твердого вещества не менее 43%
3110	Дикумила пероксид
3110	Дикумила пероксид с концентрацией более 52 - 100%
3110	ДИКУМИЛА ПЕРОКСИД с концентрацией более 52 - 100%, с содержанием инертного твердого вещества не более 57%
3110	ПЕРОКСИД ОРГАНИЧЕСКИЙ ТИПА F ТВЕРДЫЙ

3111	трет-БУТИЛПЕРОКСИИЗОБУТИРАТ с концентрацией более 52%, но не более 77%, с разбавителем типа В с концентрацией не менее 23%
3111	ДИИЗОБУТИРИЛА ПЕРОКСИД с концентрацией более 32%, но не более 52%, с разбавителем типа В с концентрацией не менее 48%
3111	ИЗОПРОПИЛ-втор-БУТИЛПЕРОКСИДИКАРБОНАТ, с концентрацией не более 52% и ДИ-втор-БУТИЛ-ПЕРОКСИДИКАРБОНАТ, с концентрацией не более 28%, и ДИИЗОПРОПИЛ-ПЕРОКСИДИКАРБОНАТ, с концентрацией не более 22%, смеси
3111	ПЕРОКСИД ОРГАНИЧЕСКИЙ ТИПА В ЖИДКИЙ С РЕГУЛИРУЕМОЙ ТЕМПЕРАТУРОЙ
3112	АЦЕТИЛЦИКЛОГЕКСАН-СУЛЬФОНИЛА ПЕРОКСИД с концентрацией не более 82%
3112	ДИ-(2-МЕТИЛБЕНЗОИЛА) ПЕРОКСИД с концентрацией не более 87%
3112	ДИИЗОПРОПИЛПЕРОКСИДИКАРБОНАТ с концентрацией более 52 - 100%
3112	ПЕРОКСИД ОРГАНИЧЕСКИЙ ТИПА В ТВЕРДЫЙ С РЕГУЛИРУЕМОЙ ТЕМПЕРАТУРОЙ
3113	трет-АМИЛПЕРОКСИПИВАЛАТ с концентрацией не более 77%, с разбавителем типа В с концентрацией не менее 23%
3113	трет-БУТИЛПЕРОКСИ-2-ЭТИЛГЕКСАНОАТ с концентрацией более 52 - 100%
3113	трет-БУТИЛПЕРОКСИДИЭТИЛАЦЕТАТ с концентрацией менее 100%
3113	трет-БУТИЛПЕРОКСИПИВАЛАТ с концентрацией более 67%, но не более 77%, с разбавителем типа А с концентрацией не менее 23%
3113	ДИ-(2-ЭТИЛГЕКСИЛ)-ПЕРОКСИДИКАРБОНАТ с концентрацией более 77 - 100%
3113	ДИ-(втор-БУТИЛПЕРОКСИ)-ДИКАРБОНАТ с концентрацией более 52 - 100%
3113	2,5-ДИМЕТИЛ-2,5-ДИ-(2-ЭТИЛГЕКСАНОИЛ-ПЕРОКСИ)-ГЕКСАН с концентрацией менее 100%
3113	ДИ-н-ПРОПИЛПЕРОКСИДИКАРБОНАТ с концентрацией менее 100%
3113	ДИ-н-ПРОПИЛПЕРОКСИДИКАРБОНАТ с концентрацией не более 77%, с разбавителем типа В с концентрацией не менее 23%
3113	ОРГАНИЧЕСКИЙ ПЕРОКСИД, ОБРАЗЕЦ, ЖИДКИЙ, С РЕГУЛИРУЕМОЙ ТЕМПЕРАТУРОЙ
3113	ПЕРОКСИД ОРГАНИЧЕСКИЙ ТИПА С ЖИДКИЙ С РЕГУЛИРУЕМОЙ ТЕМПЕРАТУРОЙ
3114	ДИ-(4-трет-БУТИЛЦИКЛОГЕКСИЛ)-ПЕРОКСИДИКАРБОНАТ с концентрацией не более 100%
3114	ДИДЕКАНОИЛА ПЕРОКСИД с концентрацией менее 100%
3114	ДИ-н-ОКТАНОИЛА ПЕРОКСИД с концентрацией менее 100%
3114	ОРГАНИЧЕСКИЙ ПЕРОКСИД, ОБРАЗЕЦ, ТВЕРДЫЙ, С РЕГУЛИРУЕМОЙ ТЕМПЕРАТУРОЙ
3114	ПЕРОКСИД ОРГАНИЧЕСКИЙ ТИПА С ТВЕРДЫЙ С РЕГУЛИРУЕМОЙ ТЕМПЕРАТУРОЙ
3115	трет-АМИЛПЕРОКСИ-2-ЭТИЛГЕКСАНОАТ с концентрацией менее 100%
3115	трет-АМИЛПЕРОКСИНЕОДЕКАНОАТ с концентрацией не более 77%, с разбавителем типа В с концентрацией не менее 23%
3115	Ацетила пероксид не более 27% в растворе

3115	АЦЕТИЛЦИКЛОГЕКСАН-СУЛЬФОНИЛА ПЕРОКСИД с концентрацией не более 32%, с разбавителем типа В с концентрацией не менее 68%
3115	трет-БУТИЛА ПЕРОКСИНЕОГЕПТАНОАТ с концентрацией не более 77%, с разбавителем типа А с концентрацией не менее 23%
3115	трет-БУТИЛПЕРОКСИ-2-ЭТИЛГЕКСАНОАТ с концентрацией не более 31% и 2,2-ДИ-(трст-БУТИЛПЕРОКСИ)-БУТАН с концентрацией не более 36%, с разбавителем типа В с концентрацией не менее 33%, смеси
3115	трет-БУТИЛПЕРОКСИИЗОБУТИРАТ с концентрацией не более 52%, с разбавителем типа В с концентрацией не менее 48%
3115	трет-БУТИЛПЕРОКСИНЕОДЕКАНОАТ с концентрацией более 77 - 100%
3115	трет-БУТИЛПЕРОКСИНЕОДЕКАНОАТ с концентрацией не более 77%, с разбавителем типа В с концентрацией не менее 23%
3115	трет-БУТИЛПЕРОКСИПИВАЛАТ с концентрацией более 27%, но не более 67%, с разбавителем типа В с концентрацией не менее 33%
3115	трет-ГЕКСИЛПЕРОКСИНЕОДЕКАНОАТ с концентрацией не более 71%, с разбавителем типа А с концентрацией не менее 29%
3115	трет-ГЕКСИЛПЕРОКСИПИВАЛАТ с концентрацией не более 72%, с разбавителем типа В с концентрацией не менее 28%
3115	ДИ-(2-НЕОДЕКАНОИЛ-ПЕРОКСИИЗОПРОПИЛ)-БЕНЗОЛ с концентрацией не более 52%, с разбавителем типа А с концентрацией не менее 48%
3115	ДИ-(2-ЭТИЛГЕКСИЛ)-ПЕРОКСИДИКАРБОНАТ с концентрацией не более 77%, с разбавителем типа В с концентрацией не менее 23%
3115	ДИ-(2-ЭТОКСИЭТИЛ)-ПЕРОКСИДИКАРБОНАТ с концентрацией не более 52%, с разбавителем типа В с концентрацией не менее 48%
3115	ДИ-(3,5,5-ТРИМЕТИЛГЕКСАНОИЛА) ПЕРОКСИД с концентрацией более 38%, но не более 82%, с разбавителем типа А с концентрацией не менее 18%
3115	ДИ-(3-МЕТИЛБЕНЗОИЛА) ПЕЮКСИД с концентрацией не более 20% и БЕНЗОИЛА(3-МЕТИЛБЕНЗОИЛА) ПЕРОКСИД с концентрацией не более 18% и ДИБЕНЗОИЛА ПЕРОКСИД с концентрацией не более 4%, с разбавителем типа В с концентрацией не менее 58%, смеси
3115	ДИ-(3-МЕТОКСИБУТИЛ)-ПЕРОКСИДИКАРБОНАТ с концентрацией не более 52%, с разбавителем типа В с концентрацией не менее 48%
3115	ДИ-(втор-БУТИЛПЕРОКСИ)-ДИКАРБОНАТ с концентрацией не более 52%, с разбавителем типа А с концентрацией не менее 48%
3115	ДИАЦЕТИЛА ПЕРОКСИД с концентрацией не более 27%, с разбавителем типа В с концентрацией не менее 73%
3115	Диацетилпероксид, не более 27% в растворе

3115	ДИИЗОБУТИРИЛА ПЕРОКСИД с концентрацией не более 32%, с разбавителем типа В с концентрацией не менее 68%
3115	ДИИЗОПРОПИЛПЕРОКСИДИКАРБОНАТ с концентрацией не более 28%, с разбавителем типа А с концентрацией не менее 72%
3115	ДИИЗОПРОПИЛПЕРОКСИДИКАРБОНАТ с концентрацией не более 52%, с разбавителем типа В с концентрацией не менее 48%
3115	ДИ-н-БУТИЛПЕРОКСИДИКАРБОНАТ с концентрацией более 27%, но не более 52%, с разбавителем типа В с концентрацией не менее 48%
3115	ИЗОПРОПИЛ-втор-БУТИЛПЕРОКСИДИКАРБОНАТ, с концентрацией не более 32% и ДИ-втор-БУТИЛ-ПЕРОКСИДИКАРБОНАТ, с концентрацией не менее 15%, но не более 18% и ДИИЗОПРОПИЛ-ПЕРОКСИДИКАРБОНАТ, с концентрацией не менее 12%, но не более 15%, с разбавителем типа А с концентрацией не менее 38%
3115	КУМИЛА ПЕРОКСИНЕОГЕПТАНОАТ с концентрацией не более 77%, с разбавителем типа А с концентрацией не менее 23%
3115	КУМИЛПЕРОКСИНЕОДЕКАНОАТ с концентрацией не более 77%, с разбавителем типа В с концентрацией не менее 23%
3115	КУМИЛПЕРОКСИПИВАЛАТ с концентрацией не более 77%, с разбавителем типа В с концентрацией не менее 23%
3115	МЕТИЛЦИКЛОГЕКСАНОНА ПЕРОКСИД(Ы) с концентрацией не более 67%, с разбавителем типа В с концентрацией не менее 33%
3115	ПЕРОКСИД ОРГАНИЧЕСКИЙ ТИПА D ЖИДКИЙ С РЕГУЛИРУЕМОЙ ТЕМПЕРАТУРОЙ
3115	СПИРТА ДИАЦЕТОНОВОГО ПЕРОКСИДЫ с концентрацией не более 57%, с разбавителем типа В с концентрацией не менее 26%
3115	1,1,3,3-ТЕТРАМЕТИЛБУТИЛПЕРОКСИ-2-ЭТИЛГЕКСАНОАТ с концентрацией не более 100%
3115	1,1,3,3-ТЕТРАМЕТИЛБУТИЛ-ПЕРОКСИНЕОДЕКАНОАТ с концентрацией не более 72%, с разбавителем типа В с концентрацией не менее 28%
3115	1,1,3,3-ТЕТРАМЕТИЛБУТИЛ-ПЕРОКСИПИВАЛАТ с концентрацией не более 77%, с разбавителем типа А с концентрацией не менее 23%
3115	1,1,3,3-ТЕТРАМЕТИЛБУТИЛ-ПЕРОКСИФЕНОКСИАЦЕТАТ с концентрацией не более 37%, с разбавителем типа В с концентрацией не менее 63%
3115	1-(2-ЭТИЛГЕКСАНОИЛПЕРОКСИ)-1,3-ДИМЕТИЛБУТИЛПЕРОКСИПИВА-ЛАТ с концентрацией не более 52%, с разбавителем типа А с концентрацией не менее 45%, с разбавителем типа В с концентрацией не менее 10%
3116	ДИМИРИСТИЛПЕРОКСИДИКАРБОНАТ с концентрацией менее 100%
3116	ДИ-н-НОНАНОИЛА ПЕРОКСИД с концентрацией менее 100%
3116	ДИЦЕТИЛПЕРОКСИДИКАРБОНАТ с концентрацией менее 100%
3116	КИСЛОТЫ ЯНТАРНОЙ ПЕРОКСИД с концентрацией не более 72%

3116	ПЕРОКСИД ОРГАНИЧЕСКИЙ ТИПА D ТВЕРДЫЙ С РЕГУЛИРУЕМОЙ ТЕМПЕРАТУРОЙ
3117	трет-БУТИЛА ПЕРОКСИНЕОГЕПТАНОАТ с концентрацией не более 42%, устойчивая дисперсия в воде
3117	трет-БУТИЛПЕРОКСИ-2-ЭТИЛГЕКСАНОАТ с концентрацией более 32%, но не более 52%, с разбавителем типа В с концентрацией не менее 48%
3117	ДИ-(2-ЭТИЛГЕКСИЛ)-ПЕРОКСИДИКАРБОНАТ с концентрацией не более 62%, устойчивая дисперсия в воде.
3117	1,1-ДИМЕТИЛ-3-ГИДРОКСИБУТИЛ-ПЕРОКСИНЕОГЕПТАНОАТ с концентрацией не более 52%, с разбавителем типа А с концентрацией не менее 48%
3117	ДИ-н-БУТИЛПЕРОКСИДИКАРБОНАТ с концентрацией не более 27%, с разбавителем типа В с концентрацией не менее 73%
3117	ДИПРОПИОНИЛА ПЕРОКСИД с концентрацией не более 27%, с разбавителем типа В с концентрацией не менее 73%
3117	ПЕРОКСИД ОРГАНИЧЕСКИЙ ТИПА Е ЖИДКИЙ С РЕГУЛИРУЕМОЙ ТЕМПЕРАТУРОЙ
3118	трет-БУТИЛПЕРОКСИ-2-ЭТИЛГЕКСАНОАТ с концентрацией не более 52%, с содержанием инертного твердого вещества не менее 48%
3118	трет-БУТИЛПЕРОКСИНЕОДЕКАНОАТ с концентрацией не более 42%, устойчивая дисперсия в воде (замороженная)
3118	ДИ-н-БУТИЛПЕРОКСИДИКАРБОНАТ с концентрацией не более 42%, устойчивая дисперсия в воде
3118	КИСЛОТА НАДПЛАУРИНОВАЯ с концентрацией менее 100%
3118	ПЕРОКСИД ОРГАНИЧЕСКИЙ ТИПА Е ТВЕРДЫЙ С РЕГУЛИРУЕМОЙ ТЕМПЕРАТУРОЙ
3119	трет-БУТИЛПЕРОКСИ-2-ЭТИЛГЕКСАНОАТ с концентрацией не более 32%, с разбавителем типа В с концентрацией не менее 68%
3119	трет-БУТИЛПЕРОКСИНЕОДЕКАНОАТ с концентрацией не более 32%, с разбавителем типа А с концентрацией не менее 68%
3119	трет-БУТИЛПЕРОКСИНЕОДЕКАНОАТ с концентрацией не более 52%, устойчивая дисперсия в воде
3119	трет-БУТИЛПЕРОКСИПИВАЛАТ с концентрацией не более 27%, с разбавителем типа В с концентрацией не менее 73%
3119	ДИ-(2-ЭТИЛГЕКСИЛ)-ПЕРОКСИДИКАРБОНАТ с концентрацией не более 52%, устойчивая дисперсия в воде
3119	ДИ-(3,5,5-ТРИМЕТИЛГЕКСАНОИЛА) ПЕРОКСИД с концентрацией не более 38%, с разбавителем типа А с концентрацией не менее 62%
3119	ДИ-(3,5,5-ТРИМЕТИЛГЕКСАНОИЛА) ПЕРОКСИД с концентрацией не более 52%, устойчивая дисперсия в воде
3119	ДИ-(4-трет-БУТИЛЦИКЛОГЕКСИЛ)-ПЕРОКСИДИКАРБОНАТ с концентрацией не более 42%, устойчивая дисперсия в воде
3119	ДИМИРИСТИЛПЕРОКСИДИКАРБОНАТ с концентрацией не более 42%, устойчивая дисперсия в воде
3119	ДИЦЕТИЛПЕРОКСИДИКАРБОНАТ с концентрацией не более 42%, устойчивая дисперсия в воде
3119	ДИЦИКЛОГЕКСИЛПЕРОКСИКАРБОНАТ с концентрацией не более 42%, устойчивая дисперсия в воде

3119	КУМИЛПЕРОКСИНЕОДЕКАНОАТ с концентрацией не более 52%, устойчивая дисперсия в воде
3119	ПЕРОКСИД ОРГАНИЧЕСКИЙ ТИПА F ЖИДКИЙ С РЕГУЛИРУЕМОЙ ТЕМПЕРАТУРОЙ
3119	1,1,3,3-ТЕТРАМЕТИЛБУТИЛ-ПЕРОКСИНЕОДЕКАНОАТ с концентрацией не более 52%, устойчивая дисперсия в воде
3120	ДИ-(2-ЭТИЛГЕКСИЛ)-ПЕРОКСИДИКАРБОНАТ с концентрацией не более 52%, устойчивая дисперсия в воде
3120	ПЕРОКСИД ОРГАНИЧЕСКИЙ ТИПА F ТВЕРДЫЙ С РЕГУЛИРУЕМОЙ ТЕМПЕРАТУРОЙ
3121	ВЕЩЕСТВО ТВЕРДОЕ ОКИСЛЯЮЩЕЕ, РЕАГИРУЮЩЕЕ С ВОДОЙ, Н.У.К.
3122	ЖИДКОСТЬ ЯДОВИТАЯ ОКИСЛЯЮЩАЯ, Н.У.К.
3123	ЖИДКОСТЬ ЯДОВИТАЯ, РЕАГИРУЮЩАЯ С ВОДОЙ, Н.У.К.
3124	ВЕЩЕСТВО ТВЕРДОЕ ЯДОВИТОЕ, САМОНАГРЕВАЮЩЕЕСЯ, Н.У.К.
3125	ВЕЩЕСТВО ТВЕРДОЕ ЯДОВИТОЕ, РЕАГИРУЮЩЕЕ С ВОДОЙ, Н.У.К.
3126	ВЕЩЕСТВО ТВЕРДОЕ САМОНАГРЕВАЮЩЕЕСЯ КОРРОЗИОННОЕ ОРГАНИЧЕСКОЕ, Н.У.К.
3127	ВЕЩЕСТВО ТВЕРДОЕ САМОНАГРЕВАЮЩЕЕСЯ ОКИСЛЯЮЩЕЕ, Н.У.К.
3128	ВЕЩЕСТВО ТВЕРДОЕ САМОНАГРЕВАЮЩЕЕСЯ ЯДОВИТОЕ ОРГАНИЧЕСКОЕ, Н.У.К.
3128	Трипропилбор
3129	ЖИДКОСТЬ, РЕАГИРУЮЩАЯ С ВОДОЙ, КОРРОЗИОННАЯ, Н.У.К.
3130	ЖИДКОСТЬ, РЕАГИРУЮЩАЯ С ВОДОЙ, ЯДОВИТАЯ, Н.У.К.
3131	ВЕЩЕСТВО ТВЕРДОЕ, РЕАГИРУЮЩЕЕ С ВОДОЙ, КОРРОЗИОННОЕ, Н.У.К.
3133	ВЕЩЕСТВО ТВЕРДОЕ, РЕАГИРУЮЩЕЕ С ВОДОЙ, ОКИСЛЯЮЩЕЕ, Н.У.К.
3134	Бария гидрид
3134	Бария сплавы, непирофорные, опасно реагирующие с водой, твердые, токсичные
3134	ВЕЩЕСТВО ТВЕРДОЕ, РЕАГИРУЮЩЕЕ С ВОДОЙ, ЯДОВИТОЕ, Н.У.К.
3136	ТРИФТОРМЕТАН ОХЛАЖДЕННЫЙ ЖИДКИЙ
3137	ВЕЩЕСТВО ТВЕРДОЕ ОКИСЛЯЮЩЕЕ, ЛЕГКОВОСПЛАМЕНЯЮЩЕЕСЯ, Н.У.К.
3138	ЭТИЛЕНА, АЦЕТИЛЕНА И ПРОПИЛЕНА СМЕСЬ ОХЛАЖДЕННАЯ ЖИДКАЯ, содержащая не менее 71,5% этилена, не более 22,5% ацетилена и не более 6% пропилена
3139	ЖИДКОСТЬ ОКИСЛЯЮЩАЯ, Н.У.К.
3139	Танилин, раствор
3140	АЛКАЛОИДЫ ЖИДКИЕ, Н.У.К., или АЛКАЛОИДОВ СОЛИ ЖИДКИЕ, Н.У.К.
3140	Анабазина сульфат, раствор
3141	СУРЬМЫ СОЕДИНЕНИЕ НЕОРГАНИЧЕСКОЕ ЖИДКОЕ, Н.У.К.
3142	ЖИДКОСТЬ ДЕЗИНФИЦИРУЮЩАЯ ЯДОВИТАЯ, Н.У.К.
3142	Лизол
3143	Динитронафталин
3143	КРАСИТЕЛЬ ТВЕРДЫЙ ЯДОВИТЫЙ, Н.У.К., или ПОЛУПРОДУКТ СИНТЕЗА КРАСИТЕЛЕЙ ТВЕРДЫЙ ЯДОВИТЫЙ, Н.У.К.

3144	НИКОТИНА СОЕДИНЕНИЕ ЖИДКОЕ, Н.У.К., или НИКОТИНА ПРЕПАРАТ ЖИДКИЙ, Н.У.К.
3145	АЛКИЛФЕНОЛЫ ЖИДКИЕ, Н.У.К. (включая C ₂ - C ₁₂ -гомологи)
3146	СОЕДИНЕНИЕ ОЛОВООРГАНИЧЕСКОЕ ТВЕРДОЕ, Н.У.К.
3147	КРАСИТЕЛЬ ТВЕРДЫЙ КОРРОЗИОННЫЙ, Н.У.К., или ПОЛУПРОДУКТ СИНТЕЗА КРАСИТЕЛЕЙ ТВЕРДЫЙ КОРРОЗИОННЫЙ, Н.У.К.
3148	ЖИДКОСТЬ, РЕАГИРУЮЩАЯ С ВОДОЙ, Н.У.К.
3149	ВОДОРОДА ПЕРОКСИДА И КИСЛОТЫ НАДУКСУСНОЙ СМЕСЬ СТАБИЛИЗИРОВАННАЯ с кислотой (кислотами), водой и не более 5% надуксусной кислоты
3150	УСТРОЙСТВА МАЛЫЕ, ПРИВОДИМЫЕ В ДЕЙСТВИЕ УГЛЕВОДОРОДНЫМ ГАЗОМ или БАЛЛОНЫ С УГЛЕВОДОРОДНЫМ ГАЗОМ ДЛЯ МАЛЫХ УСТРОЙСТВ с выпускным приспособлением
3151	ДИФЕНИЛЫ ПОЛИГАЛОГЕНИРОВАННЫЕ ЖИДКИЕ, или МОНОМЕТИЛДИФЕНИЛМЕТАНЫ ГАЛОГЕНИРОВАННЫЕ ЖИДКИЕ, или ТЕРФЕНИЛЫ ПОЛИГАЛОГЕНИРОВАННЫЕ ЖИДКИЕ
3152	ДИФЕНИЛЫ ПОЛИГАЛОГЕНИРОВАННЫЕ ТВЕРДЫЕ, или МОНОМЕТИЛДИФЕНИЛМЕТАНЫ ГАЛОГЕНИРОВАННЫЕ ТВЕРДЫЕ, или ТЕРФЕНИЛЫ ПОЛИГАЛОГЕНИРОВАННЫЕ ТВЕРДЫЕ
3153	ЭФИР ПЕРФТОР (МЕТИЛВИНИЛОВЫЙ)
3154	ЭФИР ПЕРФТОР (ЭТИЛВИНИЛОВЫЙ)
3155	ПЕНТАХЛОРФЕНОЛ
3156	ГАЗ СЖАТЫЙ ОКИСЛЯЮЩИЙ, Н.У.К.
3156	Смесь аргона и кислорода сжатая
3157	ГАЗ СЖИЖЕННЫЙ ОКИСЛЯЮЩИЙ, Н.У.К.
3157	Оксид
3158	ГАЗ ОХЛАЖДЕННЫЙ ЖИДКИЙ, Н.У.К.
3159	Газ рефрижераторный R 134a
3159	1,1,1,2-ТЕТРАФТОРЭТАН (ГАЗ РЕФРИЖЕРАТОРНЫЙ R 134a)
3160	ГАЗ СЖИЖЕННЫЙ ЯДОВИТЫЙ ВОСПЛАМЕНЯЮЩИЙСЯ, Н.У.К.
3161	Винил
3161	Винилацетилен, стабилизированный
3161	ГАЗ СЖИЖЕННЫЙ ВОСПЛАМЕНЯЮЩИЙСЯ, Н.У.К.
3161	1,1,1,2-Тетрафторэтан
3162	ГАЗ СЖИЖЕННЫЙ ЯДОВИТЫЙ, Н.У.К.
3163	ГАЗ СЖИЖЕННЫЙ, Н.У.К.
3163	Инерген
3163	Хладон-612
3164	ИЗДЕЛИЯ ПОД ПНЕВМАТИЧЕСКИМ или ГИДРАВЛИЧЕСКИМ ДАВЛЕНИЕМ (содержащие невоспламеняющийся газ)

3165	ЦИСТЕРНА АВИАЦИОННАЯ ГИДРАВЛИЧЕСКАЯ ТОПЛИВНАЯ С БЛОКОМ ПИТАНИЯ (содержащая смесь гидразина безводного и метилгидразина) (топливо М 86)
3166	Двигатель внутреннего сгорания или транспортное средство, работающее на воспламеняющемся газе, или транспортное средство, работающее на легковоспламеняющейся жидкости, или двигатель, работающий на топливных элементах, содержащих воспламеняющийся газ, или двигатель, работающий на топливных элементах, содержащих легковоспламеняющуюся жидкость, или транспортное средство, работающее на топливных элементах, содержащих воспламеняющийся газ, или транспортное средство, работающее на топливных элементах, содержащих легковоспламеняющуюся жидкость
3167	ГАЗ, ОБРАЗЕЦ, НЕ ПОД ДАВЛЕНИЕМ, ВОСПЛАМЕНЯЮЩИЙСЯ, Н.У.К., не охлажденный до жидкого состояния
3168	ГАЗ, ОБРАЗЕЦ, НЕ ПОД ДАВЛЕНИЕМ, ЯДОВИТЫЙ, ВОСПЛАМЕНЯЮЩИЙСЯ, Н.У.К., не охлажденный до жидкого состояния
3169	ГАЗ, ОБРАЗЕЦ, НЕ ПОД ДАВЛЕНИЕМ, ЯДОВИТЫЙ, Н.У.К., не охлажденный до жидкого состояния
3170	АЛЮМИНИЯ ПОБОЧНЫЕ ПРОДУКТЫ ПЛАВКИ или АЛЮМИНИЯ ПОБОЧНЫЕ ПРОДУКТЫ ПЕРЕПЛАВКИ
3171	СРЕДСТВО ТРАНСПОРТНОЕ, РАБОТАЮЩЕЕ НА АККУМУЛЯТОРНЫХ БАТАРЕЯХ, или ОБОРУДОВАНИЕ, РАБОТАЮЩЕЕ НА АККУМУЛЯТОРНЫХ БАТАРЕЯХ
3172	ТОКСИНЫ, ИЗВЛЕЧЕННЫЕ ИЗ ЖИВЫХ ОРГАНИЗМОВ, ЖИДКИЕ, Н.У.К.
3174	ТИТАНА ДИСУЛЬФИД
3175	ВЕЩЕСТВА ТВЕРДЫЕ или ВЕЩЕСТВ ТВЕРДЫХ СМЕСИ (ТАКИЕ, КАК ПРЕПАРАТЫ И ОТХОДЫ), СОДЕРЖАЩИЕ ЛЕГКОВОСПЛАМЕНЯЮЩУЮСЯ ЖИДКОСТЬ, Н.У.К., с температурой вспышки до 60 °С
3175	Вещества твердые, содержащие легковоспламеняющиеся жидкости, н.у.к.
3176	ВЕЩЕСТВО ТВЕРДОЕ ЛЕГКОВОСПЛАМЕНЯЮЩЕЕСЯ ОРГАНИЧЕСКОЕ, РАСПЛАВЛЕННОЕ, Н.У.К.
3178	ВЕЩЕСТВО ТВЕРДОЕ ЛЕГКОВОСПЛАМЕНЯЮЩЕЕСЯ НЕОРГАНИЧЕСКОЕ, Н.У.К.
3178	Шашки серные
3179	ВЕЩЕСТВО ТВЕРДОЕ ЛЕГКОВОСПЛАМЕНЯЮЩЕЕСЯ ЯДОВИТОЕ НЕОРГАНИЧЕСКОЕ, Н.У.К.
3180	ВЕЩЕСТВО ТВЕРДОЕ ЛЕГКОВОСПЛАМЕНЯЮЩЕЕСЯ КОРРОЗИОННОЕ НЕОРГАНИЧЕСКОЕ, Н.У.К.
3181	СОЛИ МЕТАЛЛОВ ОРГАНИЧЕСКИХ СОЕДИНЕНИЙ ЛЕГКОВОСПЛАМЕНЯЮЩИЕСЯ, Н.У.К.
3182	ГИДРИДЫ МЕТАЛЛОВ ЛЕГКОВОСПЛАМЕНЯЮЩИЕСЯ, Н.У.К.
3183	ЖИДКОСТЬ САМОНАГРЕВАЮЩАЯСЯ ОРГАНИЧЕСКАЯ, Н.У.К.
3184	ЖИДКОСТЬ САМОНАГРЕВАЮЩАЯСЯ ЯДОВИТАЯ ОРГАНИЧЕСКАЯ, Н.У.К.
3185	ЖИДКОСТЬ САМОНАГРЕВАЮЩАЯСЯ КОРРОЗИОННАЯ ОРГАНИЧЕСКАЯ, Н.У.К.
3186	ЖИДКОСТЬ САМОНАГРЕВАЮЩАЯСЯ НЕОРГАНИЧЕСКАЯ, Н.У.К.
3187	ЖИДКОСТЬ САМОНАГРЕВАЮЩАЯСЯ ЯДОВИТАЯ НЕОРГАНИЧЕСКАЯ, Н.У.К.
3188	ЖИДКОСТЬ САМОНАГРЕВАЮЩАЯСЯ КОРРОЗИОННАЯ НЕОРГАНИЧЕСКАЯ, Н.У.К.
3189	ПОРОШОК МЕТАЛЛИЧЕСКИЙ САМОНАГРЕВАЮЩИЙСЯ, Н.У.К.
3190	ВЕЩЕСТВО ТВЕРДОЕ САМОНАГРЕВАЮЩЕЕСЯ НЕОРГАНИЧЕСКОЕ, Н.У.К.

3190	Лазурь железная
3191	ВЕЩЕСТВО ТВЕРДОЕ САМОНАГРЕВАЮЩЕЕСЯ ЯДОВИТОЕ НЕОРГАНИЧЕСКОЕ, Н.У.К.
3192	ВЕЩЕСТВО ТВЕРДОЕ САМОНАГРЕВАЮЩЕЕСЯ КОРРОЗИОННОЕ НЕОРГАНИЧЕСКОЕ, Н.У.К.
3194	ЖИДКОСТЬ ПИРОФОРНАЯ НЕОРГАНИЧЕСКАЯ, Н.У.К.
3200	ВЕЩЕСТВО ТВЕРДОЕ ПИРОФОРНОЕ НЕОРГАНИЧЕСКОЕ, Н.У.К.
3205	АЛКОГОЛЯТЫ ЩЕЛОЧНОЗЕМЕЛЬНЫХ МЕТАЛЛОВ, Н.У.К.
3206	АЛКОГОЛЯТЫ ЩЕЛОЧНЫХ МЕТАЛЛОВ САМОНАГРЕВАЮЩИЕСЯ КОРРОЗИОННЫЕ, Н.У.К.
3208	ВЕЩЕСТВО МЕТАЛЛИЧЕСКОЕ, РЕАГИРУЮЩЕЕ С ВОДОЙ, Н.У.К.
3209	ВЕЩЕСТВО МЕТАЛЛИЧЕСКОЕ, РЕАГИРУЮЩЕЕ С ВОДОЙ, САМОНАГРЕВАЮЩЕЕСЯ, Н.У.К.
3210	ХЛОРАТОВ НЕОРГАНИЧЕСКИХ ВОДНЫЙ РАСТВОР, Н.У.К.
3211	ПЕРХЛОРАТОВ НЕОРГАНИЧЕСКИХ ВОДНЫЙ РАСТВОР, Н.У.К.
3212	ГИПОХЛОРИТЫ НЕОРГАНИЧЕСКИЕ, Н.У.К.
3213	БРОМАТОВ НЕОРГАНИЧЕСКИХ ВОДНЫЙ РАСТВОР, Н.У.К.
3214	ПЕРМАНГАНАТОВ НЕОРГАНИЧЕСКИХ ВОДНЫЙ РАСТВОР, Н.У.К.
3215	ПЕРСУЛЬФАТЫ НЕОРГАНИЧЕСКИЕ, Н.У.К.
3216	ПЕРСУЛЬФАТОВ НЕОРГАНИЧЕСКИХ ВОДНЫЙ РАСТВОР, Н.У.К.
3218	Аммиачно-кальциевая селитра, раствор
3218	Аммония нитрат (селитра аммиачная), высококонцентрированный водный раствор
3218	НИТРАТОВ НЕОРГАНИЧЕСКИХ ВОДНЫЙ РАСТВОР, Н.У.К.
3218	Селитра аммиачная, высококонцентрированный водный раствор
3218	Селитра аммиачно-кальциевая
3219	НИТРИТОВ НЕОРГАНИЧЕСКИХ ВОДНЫЙ РАСТВОР, Н.У.К.
3220	Газ рефрижераторный R 125
3220	ПЕНТАФТОРЭТАН (ГАЗ РЕФРИЖЕРАТОРНЫЙ R 125)
3221	ЖИДКОСТЬ САМОРЕАКТИВНАЯ ТИПА В
3222	ВЕЩЕСТВО ТВЕРДОЕ САМОРЕАКТИВНОЕ ТИПА В
3223	ЖИДКОСТЬ САМОРЕАКТИВНАЯ ТИПА С
3224	2,2'-Азоди(изобутиронитрил) в виде пасты на основе воды, с концентрацией не более 50%
3224	ВЕЩЕСТВО ТВЕРДОЕ САМОРЕАКТИВНОЕ ТИПА С
3224	Диазодиметиланилин
3224	Диазодиэтиланилин
3224	Порофор ЧХЗ-5
3224	Порофор ЧХЗ-57
3225	ЖИДКОСТЬ САМОРЕАКТИВНАЯ ТИПА D
3226	ВЕЩЕСТВО ТВЕРДОЕ САМОРЕАКТИВНОЕ ТИПА D

3227	ЖИДКОСТЬ САМОРЕАКТИВНАЯ ТИПА E
3228	ВЕЩЕСТВО ТВЕРДОЕ САМОРЕАКТИВНОЕ ТИПА E
3229	ЖИДКОСТЬ САМОРЕАКТИВНАЯ ТИПА F
3230	ВЕЩЕСТВО ТВЕРДОЕ САМОРЕАКТИВНОЕ ТИПА F
3231	ЖИДКОСТЬ САМОРЕАКТИВНАЯ ТИПА C С РЕГУЛИРУЕМОЙ ТЕМПЕРАТУРОЙ
3232	ВЕЩЕСТВО ТВЕРДОЕ САМОРЕАКТИВНОЕ ТИПА B С РЕГУЛИРУЕМОЙ ТЕМПЕРАТУРОЙ
3233	ЖИДКОСТЬ САМОРЕАКТИВНАЯ ТИПА C С РЕГУЛИРУЕМОЙ ТЕМПЕРАТУРОЙ
3234	ВЕЩЕСТВО ТВЕРДОЕ САМОРЕАКТИВНОЕ ТИПА C С РЕГУЛИРУЕМОЙ ТЕМПЕРАТУРОЙ
3235	ЖИДКОСТЬ САМОРЕАКТИВНАЯ ТИПА D С РЕГУЛИРУЕМОЙ ТЕМПЕРАТУРОЙ
3236	ВЕЩЕСТВО ТВЕРДОЕ САМОРЕАКТИВНОЕ ТИПА D С РЕГУЛИРУЕМОЙ ТЕМПЕРАТУРОЙ
3237	ЖИДКОСТЬ САМОРЕАКТИВНАЯ ТИПА E С РЕГУЛИРУЕМОЙ ТЕМПЕРАТУРОЙ
3238	ВЕЩЕСТВО ТВЕРДОЕ САМОРЕАКТИВНОЕ ТИПА E С РЕГУЛИРУЕМОЙ ТЕМПЕРАТУРОЙ
3239	ЖИДКОСТЬ САМОРЕАКТИВНАЯ ТИПА F С РЕГУЛИРУЕМОЙ ТЕМПЕРАТУРОЙ
3240	ВЕЩЕСТВО ТВЕРДОЕ САМОРЕАКТИВНОЕ ТИПА F С РЕГУЛИРУЕМОЙ ТЕМПЕРАТУРОЙ
3241	2-БРОМ-2-НИТРОПРОПАНДИОЛ-1,3
3242	АЗОДИКАРБОНАМИД
3242	Порофор ЧХЗ-21
3243	ВЕЩЕСТВА ТВЕРДЫЕ, СОДЕРЖАЩИЕ ЯДОВИТУЮ ЖИДКОСТЬ, Н.У.К.
3244	ВЕЩЕСТВА ТВЕРДЫЕ, СОДЕРЖАЩИЕ КОРРОЗИОННУЮ ЖИДКОСТЬ, Н.У.К.
3244	Заряды к огнетушителям ОХП-10 (кислотная часть)
3245	МИКРООРГАНИЗМЫ ГЕНЕТИЧЕСКИ ИЗМЕНЕННЫЕ или ОРГАНИЗМЫ ГЕНЕТИЧЕСКИ ИЗМЕНЕННЫЕ
3245	МИКРООРГАНИЗМЫ ГЕНЕТИЧЕСКИ ИЗМЕНЕННЫЕ или ОРГАНИЗМЫ ГЕНЕТИЧЕСКИ ИЗМЕНЕННЫЕ, в охлажденном жидком азоте
3246	МЕТАНСУЛЬФОНИЛХЛОРИД
3247	НАТРИЯ ПЕРОКСОБОРАТ БЕЗВОДНЫЙ
3248	ПРЕПАРАТ ЛЕКАРСТВЕННЫЙ ЖИДКИЙ ЛЕГКОВОСПЛАМЕНЯЮЩИЙСЯ ЯДОВИТЫЙ, Н.У.К.
3249	ПРЕПАРАТ ЛЕКАРСТВЕННЫЙ ТВЕРДЫЙ, ЯДОВИТЫЙ, Н.У.К.
3250	КИСЛОТА ХЛОРУКСУСНАЯ РАСПЛАВЛЕННАЯ
3251	ИЗОСОРБИД-5-МОНОНИТРАТ
3252	Газ рефрижераторный R 32
3252	ДИФТОРМЕТАН (ГАЗ РЕФРИЖЕРАТОРНЫЙ R 32)
3253	НАТРИЯ ТРИОКСОСИЛИКАТ
3254	ТРИБУТИЛФОСФАН
3255	трет-БУТИЛГИПОХЛОРИТ
3256	ЖИДКОСТЬ ПРИ ВЫСОКОЙ ТЕМПЕРАТУРЕ ЛЕГКОВОСПЛАМЕНЯЮЩАЯСЯ, Н.У.К., с температурой вспышки более 60 °С, перевозимая при температуре не ниже ее температуры вспышки и ниже 100 °С

3256	ЖИДКОСТЬ ПРИ ВЫСОКОЙ ТЕМПЕРАТУРЕ ЛЕГКОВОСПЛАМЕНЯЮЩАЯСЯ, Н.У.К., с температурой вспышки боле 60 °С, перевозимая при температуре не ниже ее температуры вспышки и не ниже 100 °С
3257	ЖИДКОСТЬ ПРИ ВЫСОКОЙ ТЕМПЕРАТУРЕ, Н.У.К., перевозимая при температуре не ниже 100 °С, но ниже ее температуры вспышки (включая расплавленные металлы, расплавленные соли и т.д.)
3257	Пек каменноугольный электродный
3258	ВЕЩЕСТВО ТВЕРДОЕ ПРИ ВЫСОКОЙ ТЕМПЕРАТУРЕ, Н.У.К., при температуре не ниже 240 °С
3259	Амины C ₁₇ - C ₂₀ , первичные
3259	АМИНЫ ТВЕРДЫЕ КОРРОЗИОННЫЕ, Н.У.К., или ПОЛИАМИНЫ ТВЕРДЫЕ КОРРОЗИОННЫЕ, Н.У.К.
3260	ВЕЩЕСТВО ТВЕРДОЕ КОРРОЗИОННОЕ КИСЛОЕ НЕОРГАНИЧЕСКОЕ, Н.У.К.
3260	Марганца фосфат
3260	Олова (II) хлорид
3260	Олова дихлорид
3260	Олово хлористое
3261	ВЕЩЕСТВО ТВЕРДОЕ КОРРОЗИОННОЕ КИСЛОЕ ОРГАНИЧЕСКОЕ, Н.У.К.
3261	Кислота нитрилотриметилфосфоновая
3262	ВЕЩЕСТВО ТВЕРДОЕ КОРРОЗИОННОЕ ЩЕЛОЧНОЕ НЕОРГАНИЧЕСКОЕ, Н.У.К.
3262	Электролит щелочной твердый
3263	ВЕЩЕСТВО ТВЕРДОЕ КОРРОЗИОННОЕ ЩЕЛОЧНОЕ. ОРГАНИЧЕСКОЕ, Н.У.К.
3264	Алюминия окисульфат, раствор (коагулянт жидкий)
3264	Алюминия оксихлорид, коагулянт
3264	Алюминия сульфат, раствор
3264	Аммония фосфат, жидкий
3264	Германия (IV) хлорид
3264	Гидроксиламина сульфат, 25% водный раствор, коррозионный
3264	ЖИДКОСТЬ КОРРОЗИОННАЯ КИСЛАЯ НЕОРГАНИЧЕСКАЯ, Н.У.К.
3264	Кальция нитрат, водный раствор
3264	Кислота фосфористая, водный раствор
3264	Коагулянт оксихлорида алюминия
3264	Композиция ГЛИМС
3264	Композиция ГПР (грунт - преобразователь ржавчины)
3264	Композиция ДПФ-1 ингибированная
3264	Концентраты фосфатирующие КМП-1, СК-1, КФЭ-1, КФ-1, СК-1К, КФЭ-2
3264	Меди (II) хлорид, водный раствор, коррозионный
3264	Фосфанол
3265	Аллил-1,4-бутандиовой кислоты ангидрид

3265	Ангидрид трифторметансульфокислоты
3265	Бутилфосфат
3265	Водный слой дикарбоновых кислот
3265	Дикарбоновых кислот водный слой
3265	ЖИДКОСТЬ КОРРОЗИОННАЯ КИСЛАЯ ОРГАНИЧЕСКАЯ, Н.У.К.
3265	Кислота валериановая
3265	Кислота дитиогликолевая
3265	Кислота изовалериановая
3265	Кислота метоксиуксусная
3265	Кислота пеларгоновая
3265	Кислота пировиноградная
3265	Кислоты дихлоркарбоновые
3265	Кислоты разветвленные монокарбоновые
3265	Концентрат низкомолекулярных кислот НМК
3265	Метилбензосульфат
3265	Трифторметансульфокислота
3265	Эфир метиловый бензосульфокислоты
3266	ЖИДКОСТЬ КОРРОЗИОННАЯ ЩЕЛОЧНАЯ НЕОРГАНИЧЕСКАЯ, Н.У.К.
3266	Натрия гидросульфид, водный раствор
3266	Натрия сульфгидрат, раствор
3266	Натрия сульфид, водный раствор
3267	2,2'-(Бутиламино)-диэтанол
3267	ЖИДКОСТЬ КОРРОЗИОННАЯ ЩЕЛОЧНАЯ ОРГАНИЧЕСКАЯ, Н.У.К.
3267	Проскан
3268	УСТРОЙСТВА ГАЗОНАПОЛНИТЕЛЬНЫЕ НАДУВНЫХ ПОДУШЕК или МОДУЛИ НАДУВНЫХ ПОДУШЕК или УСТРОЙСТВА ПРЕДВАРИТЕЛЬНОГО НАТЯЖЕНИЯ РЕМНЕЙ БЕЗОПАСНОСТИ
3269	СМОЛ ПОЛИЭФИРНЫХ КОМПЛЕКТ, жидкое основное вещество
3269	СМОЛ ПОЛИЭФИРНЫХ КОМПЛЕКТ, жидкое основное вещество (вязкая)
3269	СМОЛ ПОЛИЭФИРНЫХ КОМПЛЕКТ, жидкое основное вещество (невязкая)
3270	ФИЛЬТРЫ НИТРОЦЕЛЛЮЛОЗНЫЕ МЕМБРАННЫЕ, содержащие не более 12,6% азота по массе сухого вещества
3271	ЭФИРЫ, Н.У.К.
3272	Амилпропионат
3272	трет-Бутилакрилат, стабилизированный
3272	н-Бутилбутират

3272	Винилпропионат, стабилизированный
3272	Изобутилизовалерат
3272	Метилацетоацетат
3272	Метилвалерат
3272	Метиллактат
3272	1-Метокси-2-пропил-ацетат
3272	Сложные эфиры, н.у.к.
3272	Триметил-орто-формиат
3272	Этилвалерат
3272	Эфир метиловый ацетоуксусной кислоты
3272	Эфиры метиловые синтетических жирных кислот фракции C ₇ - C ₉
3272	ЭФИРЫ СЛОЖНЫЕ, Н.У.К.
3273	НИТРИЛЫ ЛЕГКОВОСПЛАМЕНЯЮЩИЕСЯ ЯДОВИТЫЕ, Н.У.К.
3274	АЛКОГОЛЯТОВ РАСТВОР, Н.У.К., в спирте
3275	НИТРИЛЫ ЯДОВИТЫЕ ЛЕГКОВОСПЛАМЕНЯЮЩИЕСЯ, Н.У.К.
3276	НИТРИЛЫ ЖИДКИЕ, ЯДОВИТЫЕ, Н.У.К.
3277	ХЛОРФОРМИАТЫ ЯДОВИТЫЕ КОРРОЗИОННЫЕ, Н.У.К..
3278	СОЕДИНЕНИЕ ФОСФОРОРГАНИЧЕСКОЕ ЖИДКОЕ ЯДОВИТОЕ, Н.У.К.
3279	СОЕДИНЕНИЕ ФОСФОРОРГАНИЧЕСКОЕ ЯДОВИТОЕ ЛЕГКОВОСПЛАМЕНЯЮЩЕЕСЯ, Н.У.К.
3280	СОЕДИНЕНИЕ МЫШЬЯКОРГАНИЧЕСКОЕ, ЖИДКОЕ, Н.У.К., жидкое
3281	КАРБОНИЛЫ МЕТАЛЛОВ, ЖИДКИЕ, Н.У.К.
3282	СОЕДИНЕНИЕ МЕТАЛЛООРГАНИЧЕСКОЕ ЖИДКОЕ ЯДОВИТОЕ, Н.У.К.
3283	СЕЛЕНА СОЕДИНЕНИЕ, ТВЕРДОЕ, Н.У.К.
3284	ТЕЛЛУРА СОЕДИНЕНИЕ, Н.У.К.
3285	Ванадиевые соединения для сернокислотного каталитического производства
3285	ВАНАДИЯ СОЕДИНЕНИЕ, Н.У.К.
3285	Катализатор ванадиевый
3286	Гептил
3286	ЖИДКОСТЬ ЛЕГКОВОСПЛАМЕНЯЮЩАЯСЯ ЯДОВИТАЯ КОРРОЗИОННАЯ, Н.У.К.
3286	Ингибиторы коррозии "Дизгафен-1", "Донбасс-1", "Донбасс-2"
3286	Люминал А
3287	Бария хлорид, раствор
3287	ЖИДКОСТЬ ЯДОВИТАЯ НЕОРГАНИЧЕСКАЯ, Н.У.К.
3287	Натрия нитрат, водный раствор с концентрацией 40% (по массе)
3287	Селитра натриевая, водный раствор с концентрацией 40% (по массе)

3288	ВЕЩЕСТВО ТВЕРДОЕ ЯДОВИТОЕ НЕОРГАНИЧЕСКОЕ, Н.У.К.
3288	Натрий двухромовокислый
3288	Натрия дихромат
3289	ЖИДКОСТЬ ЯДОВИТАЯ КОРРОЗИОННАЯ НЕОРГАНИЧЕСКАЯ, Н.У.К.
3290	ВЕЩЕСТВО ТВЕРДОЕ ЯДОВИТОЕ КОРРОЗИОННОЕ НЕОРГАНИЧЕСКОЕ, Н.У.К.
3290	Йод
3290	Шламы сернокислотного производства
3291	ОТХОДЫ БОЛЬНИЧНОГО ПРОИСХОЖДЕНИЯ, РАЗНЫЕ, Н.У.К., или (БИО) МЕДИЦИНСКИЕ ОТХОДЫ, Н.У.К., или МЕДИЦИНСКИЕ ОТХОДЫ, ПОДПАДАЮЩИЕ ПОД ДЕЙСТВИЕ СООТВЕТСТВУЮЩИХ ПРАВИЛ, Н.У.К.
3291	ОТХОДЫ БОЛЬНИЧНОГО ПРОИСХОЖДЕНИЯ, РАЗНЫЕ, Н.У.К., или (БИО) МЕДИЦИНСКИЕ ОТХОДЫ, Н.У.К., или МЕДИЦИНСКИЕ ОТХОДЫ, ПОДПАДАЮЩИЕ ПОД ДЕЙСТВИЕ СООТВЕТСТВУЮЩИХ ПРАВИЛ, Н.У.К., в охлажденном жидком азоте
3292	БАТАРЕИ НАТРИЙСОДЕРЖАЩИЕ или ЭЛЕМЕНТЫ НАТРИЙСОДЕРЖАЩИЕ
3293	ГИДРАЗИНА ВОДНЫЙ РАСТВОР с массовой долей гидразина не более 37%
3294	ВОДОРОДА ЦИАНИДА СПИРТОВОЙ РАСТВОР, содержащий не более 45% цианида водорода
3295	Абсорбент (компонент дизельных топлив) газоконденсатный
3295	Бензин для промышленных целей
3295	Газоконденсат углеводородный
3295	Гептен-2, гептен-3
3295	Деканы
3295	Дистиллят газового конденсата легкий
3295	Дистиллят газового конденсата средний (сернистый)
3295	Компонент дизельного топлива
3295	Компонент моторных топлив ароматический
3295	Конденсат из природных газов
3295	1,3-Пентадиен
3295	Пиперилен
3295	Сырье углеводородное
3295	1,2,3-Триметилбензол
3295	УГЛЕВОДОРОДЫ ЖИДКИЕ, Н.У.К.
3295	УГЛЕВОДОРОДЫ ЖИДКИЕ, Н.У.К. (давление паров при 50 °С более 110 кПа)
3295	УГЛЕВОДОРОДЫ ЖИДКИЕ, Н.У.К. (давление паров при 50 °С не более 110 кПа)
3295	Углеводороды легкие
3295	Фракция альфа-олефинов C ₁₀ - C ₁₂
3295	Фракция альфа-олефинов C ₈ , C ₈ - C ₁₀

3295	Фракция бензиновая газовая стабильная
3295	Фракция бутан-пропан-гексановая
3295	Фракция гексан-гептановая
3295	Фракция гексановая
3295	Фракция изоамиленовая
3295	Фракция изопентановая
3295	Фракция керосино-газойлевая
3295	Фракция метилдигидропирановая
3295	Фракция н-гептановая
3295	Фракция параксилольная
3295	Фракция пентан-изопентановая
3295	Фракция пентанизопренциклопентадиеновая
3295	Фракция пентановая
3295	Фракция этилбензолная
3296	Газ рефрижераторный R 227
3296	ГЕПТАФТОРПРОПАН (ГАЗ РЕФРИЖЕРАТОРНЫЙ R 227)
3297	ЭТИЛЕНА ОКСИДА И ХЛОРТЕТРАФТОРЭТАНА СМЕСЬ, содержащая не более 8,8% этилена оксида
3298	ЭТИЛЕНА ОКСИДА И ПЕНТАФТОРЭТАНА СМЕСЬ, содержащая не более 7,9% этилена оксида
3299	ЭТИЛЕНА ОКСИДА И ТЕТРАФТОРЭТАНА СМЕСЬ, содержащая не более 5,6% этилена оксида
3300	ЭТИЛЕНА ОКСИДА И УГЛЕРОДА ДИОКСИДА СМЕСЬ, содержащая более 87% этилена оксида
3301	ЖИДКОСТЬ КОРРОЗИОННАЯ САМОНАГРЕВАЮЩАЯСЯ, Н.У.К.
3302	2-ДИМЕТИЛАМИНОЭТИЛАКРИЛАТ СТАБИЛИЗИРОВАННЫЙ
3303	ГАЗ СЖАТЫЙ ЯДОВИТЫЙ ОКИСЛЯЮЩИЙ, Н.У.К.
3304	ГАЗ СЖАТЫЙ ЯДОВИТЫЙ КОРРОЗИОННЫЙ, Н.У.К.
3305	ГАЗ СЖАТЫЙ ЯДОВИТЫЙ ВОСПЛАМЕНЯЮЩИЙСЯ КОРРОЗИОННЫЙ, Н.У.К.
3306	ГАЗ СЖАТЫЙ ЯДОВИТЫЙ ОКИСЛЯЮЩИЙ КОРРОЗИОННЫЙ, Н.У.К.
3307	ГАЗ СЖИЖЕННЫЙ ЯДОВИТЫЙ ОКИСЛЯЮЩИЙ, Н.У.К.
3308	ГАЗ СЖИЖЕННЫЙ ЯДОВИТЫЙ КОРРОЗИОННЫЙ, Н.У.К.
3309	ГАЗ СЖИЖЕННЫЙ ЯДОВИТЫЙ ВОСПЛАМЕНЯЮЩИЙСЯ КОРРОЗИОННЫЙ, Н.У.К.
3310	ГАЗ СЖИЖЕННЫЙ ЯДОВИТЫЙ ОКИСЛЯЮЩИЙ КОРРОЗИОННЫЙ, Н.У.К.
3311	ГАЗ ОХЛАЖДЕННЫЙ ЖИДКИЙ ОКИСЛЯЮЩИЙ, Н.У.К.
3312	ГАЗ ОХЛАЖДЕННЫЙ ЖИДКИЙ ВОСПЛАМЕНЯЮЩИЙСЯ, Н.У.К.
3313	ПИГМЕНТЫ ОРГАНИЧЕСКИЕ САМОНАГРЕВАЮЩИЕСЯ
3314	СОЕДИНЕНИЕ ПЛАСТИЧНОЕ ФОРМОВОЧНОЕ в виде тестообразной массы, в форме листа или полученное путем экструзии жгута, выделяющее легковоспламеняющиеся пары

3315	ОБРАЗЕЦ ХИМИЧЕСКИЙ ЯДОВИТЫЙ
3316	КОМПЛЕКТ ХИМИЧЕСКИХ ВЕЩЕСТВ или КОМПЛЕКТ ПЕРВОЙ ПОМОЩИ
3317	2-АМИНО-4,6-ДИНИТРОФЕНОЛ УВЛАЖНЕННЫЙ с массовой долей воды не менее 20%
3318	АММИАКА РАСТВОР в воде с относительной плотностью менее 0,880 при температуре 15 °С, содержащий более 50% аммиака
3319	НИТРОГЛИЦЕРИНА СМЕСЬ ДЕСЕНСИБИЛИЗИРОВАННАЯ ТВЕРДАЯ, Н.У.К., с массовой долей нитроглицерина более 2%, но не более 10%
3320	НАТРИЯ БОРГИДРИДА И НАТРИЯ ГИДРОКСИДА РАСТВОР с массовой долей боргидрида натрия не более 12% и массовой долей гидроксида натрия не более 40%
3334	ЖИДКОСТЬ, ПЕРЕВОЗКА КОТОРОЙ ПО ВОЗДУХУ РЕГУЛИРУЕТСЯ ПРАВИЛАМИ, Н.У.К.
3335	ВЕЩЕСТВО ТВЕРДОЕ, ПЕРЕВОЗКА КОТОРОГО ПО ВОЗДУХУ РЕГУЛИРУЕТСЯ ПРАВИЛАМИ ПЕРЕВОЗОК ВОЗДУШНОГО ТРАНСПОРТА, Н.У.К.
3336	МЕРКАПТАНЫ ЖИДКИЕ ЛЕГКОВОСПЛАМЕНЯЮЩИЕСЯ, Н.У.К., или МЕРКАПТАНОВ СМЕСЬ ЖИДКАЯ ЛЕГКОВОСПЛАМЕНЯЮЩАЯСЯ, Н.У.К. (давление паров при 50 °С более 110 кПа)
3336	МЕРКАПТАНЫ ЖИДКИЕ ЛЕГКОВОСПЛАМЕНЯЮЩИЕСЯ, Н.У.К., или МЕРКАПТАНОВ СМЕСЬ ЖИДКАЯ ЛЕГКОВОСПЛАМЕНЯЮЩАЯСЯ, Н.У.К. (давление паров при 50 °С не более 110 кПа)
3336	МЕРКАПТАНЫ ЖИДКИЕ ЛЕГКОВОСПЛАМЕНЯЮЩИЕСЯ, Н.У.К., или МЕРКАПТАНОВ СМЕСЬ ЖИДКАЯ ЛЕГКОВОСПЛАМЕНЯЮЩАЯСЯ, Н.У.К.
3336	Одорант СПМ
3337	ГАЗ РЕФРИЖЕРАТОРНЫЙ R 404A (Пентафторэтана, 1,1,1-трифторэтана и 1,1,1,2-тетрафторэтана зеотропная смесь с приблизительно 44% пентафторэтана и 52% 1,1,1-трифторэтана)
3338	ГАЗ РЕФРИЖЕРАТОРНЫЙ R 407A (Дифторметана, пентафторэтана и 1,1,1,2-тетрафторэтана зеотропная смесь с приблизительно 20% дифторметана и 40% пентафторэтана)
3339	ГАЗ РЕФРИЖЕРАТОРНЫЙ R 407B (Дифторметана, пентафторэтана и 1,1,1,2-тетрафторэтана зеотропная смесь с приблизительно 10% дифторметана и 70% пентафторэтана)
3340	ГАЗ РЕФРИЖЕРАТОРНЫЙ R 407C (Дифторметана, пентафторэтана и 1,1,1,2-тетрафторэтана зеотропная смесь с приблизительно 23% дифторметана и 25% пентафторэтана)
3341	ТИОМОЧЕВИНЫ ДИОКСИД
3342	КСАНТОГЕНАТЫ
3343	НИТРОГЛИЦЕРИНА СМЕСЬ ДЕСЕНСИБИЛИЗИРОВАННАЯ ЖИДКАЯ ЛЕГКОВОСПЛАМЕНЯЮЩАЯСЯ, Н.У.К., с массовой долей нитроглицерина не более 30%
3344	ПЕНТАЭРИТРИТТЕТРАНИТРАТА СМЕСЬ ДЕСЕНСИБИЛИЗИРОВАННАЯ ТВЕРДАЯ, Н.У.К., с массовой долей ПЭТН более 10%, но не более 20%
3345	ПЕСТИЦИД - ПРОИЗВОДНЫЙ ФЕНОКСИУКСУСНОЙ КИСЛОТЫ ТВЕРДЫЙ ЯДОВИТЫЙ
3346	ПЕСТИЦИД - ПРОИЗВОДНЫЙ ФЕНОКСИУКСУСНОЙ кислоты жидкий ЛЕГКОВОСПЛАМЕНЯЮЩИЙСЯ ЯДОВИТЫЙ с температурой вспышки менее 23 °С

3347	ПЕСТИЦИД - ПРОИЗВОДНЫЙ ФЕНОКСИУКСУСНОЙ КИСЛОТЫ ЖИДКИЙ ЯДОВИТЫЙ ЛЕГКОВОСПЛАМЕНЯЮЩИЙСЯ с температурой вспышки не менее 23 °С
3348	ПЕСТИЦИД - ПРОИЗВОДНЫЙ ФЕНОКСИУКСУСНОЙ КИСЛОТЫ ЖИДКИЙ ЯДОВИТЫЙ
3349	ПЕСТИЦИД НА ОСНОВЕ ПИРЕТРОИДОВ ТВЕРДЫЙ ЯДОВИТЫЙ
3350	ПЕСТИЦИД НА ОСНОВЕ ПИРЕТРОИДОВ ЖИДКИЙ ЛЕГКОВОСПЛАМЕНЯЮЩИЙСЯ ЯДОВИТЫЙ с температурой вспышки менее 23 °С
3351	ПЕСТИЦИД НА ОСНОВЕ ПИРЕТРОИДОВ ЖИДКИЙ ЯДОВИТЫЙ ЛЕГКОВОСПЛАМЕНЯЮЩИЙСЯ с температурой вспышки не менее 23 °С
3352	ПЕСТИЦИД НА ОСНОВЕ ПИРЕТРОИДОВ ЖИДКИЙ ЯДОВИТЫЙ
3354	ГАЗ ИНСЕКТИЦИДНЫЙ ВОСПЛАМЕНЯЮЩИЙСЯ, Н.У.К.
3355	ГАЗ ИНСЕКТИЦИДНЫЙ ЯДОВИТЫЙ ВОСПЛАМЕНЯЮЩИЙСЯ, Н.У.К.
3356	ГЕНЕРАТОР КИСЛОРОДА ХИМИЧЕСКИЙ
3357	НИТРОГЛИЦЕРИНА СМЕСЬ ДЕСЕНСИБИЛИЗИРОВАННАЯ ЖИДКАЯ, Н.У.К., с массовой долей нитроглицерина не более 30%
3358	УСТАНОВКИ РЕФРИЖЕРАТОРНЫЕ, содержащие воспламеняющийся неядовитый сжиженный газ
3359	ЕДИНИЦА ФУМИГИРОВАННАЯ ГРУЗОВАЯ ТРАНСПОРТНАЯ
3360	Вата хлопковая
3360	ВОЛОКНА РАСТИТЕЛЬНОГО ПРОИСХОЖДЕНИЯ СУХИЕ
3360	Волокно хлопковое
3360	Джут-волокно
3360	Копра
3360	Лен чесаный
3360	Луб сухой
3360	Очесы хлопчатобумажные
3360	Пакля
3361	ХЛОРСИЛАНЫ ЯДОВИТЫЕ КОРРОЗИОННЫЕ, Н.У.К.
3362	ХЛОРСИЛАНЫ ЯДОВИТЫЕ КОРРОЗИОННЫЕ, ЛЕГКОВОСПЛАМЕНЯЮЩИЕСЯ, Н.У.К.
3363	ВЕЩЕСТВА ОПАСНЫЕ В ОБОРУДОВАНИИ ИЛИ В ПРИБОРАХ
3364	ТРИНИТРОФЕНОЛ (КИСЛОТА ПИКРИНОВАЯ), УВЛАЖНЕННЫЙ, с массовой долей воды не менее 10%
3365	ТРИНИТРОХЛОРБЕНЗОЛ (ПИКРИЛХЛОРИД), УВЛАЖНЕННЫЙ, с массовой долей воды не менее 10%
3366	ТРИНИТРОТОЛУОЛ (ТНТ), УВЛАЖНЕННЫЙ, с массовой долей воды не менее 10%
3367	ТРИНИТРОБЕНЗОЛ, УВЛАЖНЕННЫЙ, с массовой долей воды не менее 10%
3368	КИСЛОТА ТРИНИТРОБЕНЗОЙНАЯ, УВЛАЖНЕННАЯ, с массовой долей воды не менее 10%
3369	НАТРИЯ ДИНИТРО-о-КРЕЗОЛАТ, УВЛАЖНЕННЫЙ, с массовой долей воды не менее 10%
3370	МОЧЕВИНЫ НИТРАТ, УВЛАЖНЕННЫЙ, с массовой долей воды не менее 10%

3371	2-МЕТИЛБУТАНАЛЬ
3373	ПРЕПАРАТ БИОЛОГИЧЕСКИЙ, КАТЕГОРИЯ В
3374	АЦЕТИЛЕН НЕРАСТВОРЕННЫЙ
3375	АММОНИЯ НИТРАТА ЭМУЛЬСИЯ или АММОНИЯ НИТРАТА СУСПЕНЗИЯ или АММОНИЯ НИТРАТА ГЕЛЬ, промежуточное сырье для бризантных взрывчатых веществ, жидкие
3375	АММОНИЯ НИТРАТА ЭМУЛЬСИЯ или АММОНИЯ НИТРАТА СУСПЕНЗИЯ или АММОНИЯ НИТРАТА ГЕЛЬ, промежуточное сырье для бризантных взрывчатых веществ, твердые
3376	4-НИТРОФЕНИЛГИДРАЗИН с массовой долей воды не менее 30%
3377	НАТРИЯ ПЕРБОРАТА МОНОГИДРАТ
3378	НАТРИЯ КАРБОНАТА ПЕРОКСИГИДРАТ
3379	ВЗРЫВЧАТОЕ ВЕЩЕСТВО ДЕСЕНСИБИЛИЗИРОВАННОЕ, ЖИДКОЕ, Н.У.К.
3380	ВЗРЫВЧАТОЕ ВЕЩЕСТВО ДЕСЕНСИБИЛИЗИРОВАННОЕ, ТВЕРДОЕ, Н.У.К.
3381	ЖИДКОСТЬ ЯДОВИТАЯ ПРИ ВДЫХАНИИ Н.У.К., с ЛК ₅₀ не более 200 мл/м ³ и концентрацией насыщенных паров не менее 500 ЛК ₅₀
3382	ЖИДКОСТЬ ЯДОВИТАЯ ПРИ ВДЫХАНИИ, Н.У.К., с ЛК ₅₀ не более 1000 мл/м ³ и концентрацией насыщенных паров не менее 10 ЛК ₅₀
3383	ЖИДКОСТЬ ЯДОВИТАЯ ПРИ ВДЫХАНИИ, ЛЕГКОВОСПЛАМЕНЯЮЩАЯСЯ, Н.У.К., с ЛК ₅₀ не более 200 мл/м ³ и концентрацией насыщенных паров не менее 500 ЛК ₅₀
3384	ЖИДКОСТЬ ЯДОВИТАЯ ПРИ ВДЫХАНИИ, ЛЕГКОВОСПЛАМЕНЯЮЩАЯСЯ, Н.У.К., с ЛК ₅₀ не более 1000 мл/м ³ и концентрацией насыщенных паров не менее 10 ЛК ₅₀
3385	ЖИДКОСТЬ ЯДОВИТАЯ ПРИ ВДЫХАНИИ, РЕАГИРУЮЩАЯ С ВОДОЙ, Н.У.К., с ЛК ₅₀ не более 200 мл/м ³ и концентрацией насыщенных паров не менее 500 ЛК ₅₀
3386	ЖИДКОСТЬ ЯДОВИТАЯ ПРИ ВДЫХАНИИ, РЕАГИРУЮЩАЯ С ВОДОЙ, Н.У.К., с ЛК ₅₀ не более 1000 мл/м ³ и концентрацией насыщенных паров не менее 10 ЛК ₅₀
3387	ЖИДКОСТЬ ЯДОВИТАЯ ПРИ ВДЫХАНИИ ОКИСЛЯЮЩАЯ, Н.У.К., с ЛК ₅₀ не более 200 мл/м ³ и концентрацией насыщенных паров не менее 500 ЛК ₅₀
3388	ЖИДКОСТЬ ЯДОВИТАЯ ПРИ ВДЫХАНИИ, ОКИСЛЯЮЩАЯ, Н.У.К., с ЛК ₅₀ не более 1000 мл/м ³ и концентрацией насыщенных паров не менее 10 ЛК ₅₀
3389	ЖИДКОСТЬ ЯДОВИТАЯ ПРИ ВДЫХАНИИ, ЕДКАЯ, Н.У.К., с ЛК ₅₀ не более 200 мл/м ³ и концентрацией насыщенных паров не менее 500 ЛК ₅₀
3390	ЖИДКОСТЬ ЯДОВИТАЯ ПРИ ВДЫХАНИИ, ЕДКАЯ, Н.У.К., с ЛК ₅₀ не более 1000 мл/м ³ и концентрацией насыщенных паров не менее 10 ЛК ₅₀
3391	ВЕЩЕСТВО МЕТАЛЛООРГАНИЧЕСКОЕ, ПИРОФОРНОЕ, ТВЕРДОЕ
3392	ВЕЩЕСТВО МЕТАЛЛООРГАНИЧЕСКОЕ, ПИРОФОРНОЕ, ЖИДКОЕ
3393	ВЕЩЕСТВО МЕТАЛЛООРГАНИЧЕСКОЕ, ПИРОФОРНОЕ, РЕАГИРУЮЩЕЕ С ВОДОЙ, ТВЕРДОЕ
3394	ВЕЩЕСТВО МЕТАЛЛООРГАНИЧЕСКОЕ, ПИРОФОРНОЕ, РЕАГИРУЮЩЕЕ С ВОДОЙ, ЖИДКОЕ

3394	Триизобутилалюминий
3395	ВЕЩЕСТВО МЕТАЛЛООРГАНИЧЕСКОЕ, РЕАГИРУЮЩЕЕ С ВОДОЙ, ТВЕРДОЕ
3396	ВЕЩЕСТВО МЕТАЛЛООРГАНИЧЕСКОЕ, РЕАГИРУЮЩЕЕ С ВОДОЙ, ЛЕГКОВОСПЛАМЕНЯЮЩЕЕСЯ, ТВЕРДОЕ
3397	ВЕЩЕСТВО МЕТАЛЛООРГАНИЧЕСКОЕ, РЕАГИРУЮЩЕЕ С ВОДОЙ, САМОНАГРЕВАЮЩЕЕСЯ, ТВЕРДОЕ
3398	ВЕЩЕСТВО МЕТАЛЛООРГАНИЧЕСКОЕ, РЕАГИРУЮЩЕЕ С ВОДОЙ, ЖИДКОЕ
3399	ВЕЩЕСТВО МЕТАЛЛООРГАНИЧЕСКОЕ, РЕАГИРУЮЩЕЕ С ВОДОЙ, ЛЕГКОВОСПЛАМЕНЯЮЩЕЕСЯ, ЖИДКОЕ
3400	ВЕЩЕСТВО МЕТАЛЛООРГАНИЧЕСКОЕ, САМОНАГРЕВАЮЩЕЕСЯ, ТВЕРДОЕ
3401	АМАЛЬГАМА ЩЕЛОЧНЫХ МЕТАЛЛОВ, ТВЕРДАЯ
3402	АМАЛЬГАМА ЩЕЛОЧНОЗЕМЕЛЬНЫХ МЕТАЛЛОВ, ТВЕРДАЯ
3403	КАЛИЯ МЕТАЛЛИЧЕСКИЕ СПЛАВЫ, ТВЕРДЫЕ
3404	КАЛИЯ-НАТРИЯ СПЛАВЫ, ТВЕРДЫЕ
3405	БАРИЯ ХЛОРАТА РАСТВОР
3406	БАРИЯ ПЕРХЛОРАТА РАСТВОР
3407	ХЛОРАТА И МАГНИЯ ХЛОРИДА СМЕСИ РАСТВОР
3408	СВИНЦА ПЕРХЛОРАТА РАСТВОР
3409	ХЛОРНИТРОБЕНЗОЛЫ, ЖИДКИЕ
3410	4-ХЛОР-о-ТОЛУИДИН-ГИДРОХЛОРИДА РАСТВОР
3411	бета-НАФТИЛАМИНА РАСТВОР
3412	КИСЛОТА МУРАВЬИНАЯ с массовой долей кислоты не менее 10%, но не более 85%
3412	КИСЛОТА МУРАВЬИНАЯ с массовой долей кислоты не менее 5%, но менее 10%
3413	КАЛИЯ ЦИАНИДА РАСТВОР
3414	НАТРИЯ ЦИАНИДА РАСТВОР
3415	НАТРИЯ ФТОРИДА РАСТВОР
3416	ХЛОРАЦЕТОФЕНОН, ЖИДКИЙ
3417	КСИЛИЛБРОМИД, ТВЕРДЫЙ
3418	2,4-ТОЛУИЛЕН-ДИАМИНА РАСТВОР
3419	БОРА ТРИФТОРИД И КИСЛОТА УКСУСНАЯ - КОМПЛЕКС, ТВЕРДЫЙ
3420	БОРА ТРИФТОРИД И КИСЛОТА ПРОПИОНОВАЯ - КОМПЛЕКС, ТВЕРДЫЙ
3421	КАЛИЯ ГИДРОДИФТОРИДА РАСТВОР
3422	КАЛИЯ ФТОРИДА РАСТВОР
3423	ТЕТРАМЕТИЛАММОНИЯ ГИДРОКСИД, ТВЕРДЫЙ
3424	АММОНИЯ ДИНИТРО-о-КРЕЗОЛЯТА РАСТВОР
3425	КИСЛОТА БРОМУКСУСНАЯ, ТВЕРДАЯ

3426	АКРИЛАМИДА РАСТВОР
3427	ХЛОРБЕНЗИЛХЛОРИДЫ, ТВЕРДЫЕ
3428	3-ХЛОР-4-МЕТИЛФЕНИЛИЗОЦИАНАТ ТВЕРДЫЙ
3429	ХЛОРТОЛУИДИНЫ ЖИДКИЕ
3430	КСИЛЕНОЛЫ ЖИДКИЕ
3431	НИТРОБЕНЗОТРИФТОРИДЫ ТВЕРДЫЕ
3432	ПОЛИХЛОРДИФЕНИЛЫ, ТВЕРДЫЕ
3434	НИТРОКРЕЗОЛЫ ЖИДКИЕ
3436	ГЕКСАФТОРАЦЕТОНИДРАТ, ТВЕРДЫЙ
3437	ХЛОРКРЕЗОЛЫ ТВЕРДЫЕ
3438	СПИРТ альфа-МЕТИЛБЕНЗИЛОВЫЙ, ТВЕРДЫЙ
3439	НИТРИЛЫ ТВЕРДЫЕ ЯДОВИТЫЕ, Н.У.К.
3440	СОЕДИНЕНИЕ СЕЛЕНА, ЖИДКОЕ, Н.У.К.
3441	ХЛОР ДИНИТРОБЕНЗОЛЫ ТВЕРДЫЕ
3442	ДИХЛОРАНИЛИНЫ ТВЕРДЫЕ
3443	ДИНИТРОБЕНЗОЛЫ, ТВЕРДЫЕ
3444	НИКОТИНА ГИДРОХЛОРИД ТВЕРДЫЙ
3445	НИКОТИНА СУЛЬФАТ ТВЕРДЫЙ
3446	НИТРОТОЛУОЛЫ ТВЕРДЫЕ
3447	НИТРОКСИЛОЛЫ ТВЕРДЫЕ
3448	ВЕЩЕСТВО СЛЕЗОТОЧИВОЕ ТВЕРДОЕ, Н.У.К.
3449	БРОМБЕНЗИЛЦИАНИДЫ ТВЕРДЫЕ
3450	ДИФЕНИЛХЛОРАРСИН ТВЕРДЫЙ
3451	ТОЛУИДИНЫ ТВЕРДЫЕ
3452	КСИЛИДИНЫ ТВЕРДЫЕ
3453	КИСЛОТА ФОСФОРНАЯ ТВЕРДАЯ
3454	ДИНИТРОТОЛУОЛЫ ТВЕРДЫЕ
3455	КРЕЗОЛЫ ТВЕРДЫЕ
3456	КИСЛОТА НИТРОЗИЛСЕРНАЯ ТВЕРДАЯ
3457	ХЛОРНИТРОТОЛУОЛЫ ТВЕРДЫЕ
3458	НИТРОАНИЗОЛЫ ТВЕРДЫЕ
3459	НИТРОБРОМБЕНЗОЛЫ ТВЕРДЫЕ
3460	N-ЭТИЛБЕНЗИЛТОЛУИДИНЫ ТВЕРДЫЕ
3462	ТОКСИНЫ, ИЗВЛЕЧЕННЫЕ ИЗ ЖИВЫХ ОРГАНИЗМОВ, ТВЕРДЫЕ, Н.У.К.
3463	КИСЛОТА ПРОПИОНОВАЯ с массовой долей кислоты не менее 90%

3464	СОЕДИНЕНИЕ ФОСФОРОРГАНИЧЕСКОЕ ТВЕРДОЕ ЯДОВИТОЕ, Н.У.К.
3465	СОЕДИНЕНИЕ МЫШЬЯКОРГАНИЧЕСКОЕ, ТВЕРДОЕ, Н.У.К.
3466	КАРБОНИЛЫ МЕТАЛЛОВ, ТВЕРДЫЕ, Н.У.К.
3467	СОЕДИНЕНИЕ МЕТАЛЛООРГАНИЧЕСКОЕ ТВЕРДОЕ ЯДОВИТОЕ, Н.У.К.
3468	ВОДОРОД В СИСТЕМЕ ХРАНЕНИЯ НА ОСНОВЕ МЕТАЛЛОГИДРИДОВ
3469	КРАСКА ЛЕГКОВОСПЛАМЕНЯЮЩАЯСЯ КОРРОЗИОННАЯ (включая краску, лак, эмаль, краситель, шеллак, олифу, политуру, жидкий наполнитель и жидкую лаковую основу) или МАТЕРИАЛ ЛАКОКРАСОЧНЫЙ ЛЕГКОВОСПЛАМЕНЯЮЩИЙСЯ КОРРОЗИОННЫЙ (включая растворитель и разбавитель краски)
3470	КРАСКА КОРРОЗИОННАЯ ЛЕГКОВОСПЛАМЕНЯЮЩАЯСЯ (включая краску, лак, эмаль, краситель, шеллак, олифу, политуру, жидкий наполнитель и жидкую лаковую основу) или МАТЕРИАЛ ЛАКОКРАСОЧНЫЙ КОРРОЗИОННЫЙ ЛЕГКОВОСПЛАМЕНЯЮЩИЙСЯ, (включая растворитель и разбавитель краски)
3471	ГИДРОДИФТОРИДОВ РАСТВОР, Н.У.К.
3472	КИСЛОТА КРОТОНОВАЯ ЖИДКАЯ
3473	КАССЕТЫ ТОПЛИВНЫХ ЭЛЕМЕНТОВ или КАССЕТЫ ТОПЛИВНЫХ ЭЛЕМЕНТОВ, СОДЕРЖАЩИЕСЯ В ОБОРУДОВАНИИ, или КАССЕТЫ ТОПЛИВНЫХ ЭЛЕМЕНТОВ, УПАКОВАННЫЕ С ОБОРУДОВАНИЕМ, содержащие легко воспламеняющиеся жидкости
3474	1-Гидроксипбензотриазола моногидрат
3475	ЭТАНОЛА И ГАЗОЛИНА СМЕСЬ или ЭТАНОЛА И БЕНЗИНА МОТОРНОГО СМЕСЬ или ЭТАНОЛА И ПЕТРОЛА СМЕСЬ с содержанием этанола более 10%
3476	КАССЕТЫ ТОПЛИВНЫХ ЭЛЕМЕНТОВ или КАССЕТЫ ТОПЛИВНЫХ ЭЛЕМЕНТОВ, СОДЕРЖАЩИЕСЯ В ОБОРУДОВАНИИ, или КАССЕТЫ ТОПЛИВНЫХ ЭЛЕМЕНТОВ, УПАКОВАННЫЕ С ОБОРУДОВАНИЕМ, содержащие вещества, реагирующие с водой
3477	КАССЕТЫ ТОПЛИВНЫХ ЭЛЕМЕНТОВ или КАССЕТЫ ТОПЛИВНЫХ ЭЛЕМЕНТОВ, СОДЕРЖАЩИЕСЯ В ОБОРУДОВАНИИ, или КАССЕТЫ ТОПЛИВНЫХ ЭЛЕМЕНТОВ, УПАКОВАННЫЕ С ОБОРУДОВАНИЕМ, содержащие коррозионные вещества
3478	КАССЕТЫ ТОПЛИВНЫХ ЭЛЕМЕНТОВ или КАССЕТЫ ТОПЛИВНЫХ ЭЛЕМЕНТОВ, СОДЕРЖАЩИЕСЯ В ОБОРУДОВАНИИ, или КАССЕТЫ ТОПЛИВНЫХ ЭЛЕМЕНТОВ, УПАКОВАННЫЕ С ОБОРУДОВАНИЕМ, содержащие сжиженный воспламеняющий газ
3479	КАССЕТЫ ТОПЛИВНЫХ ЭЛЕМЕНТОВ или КАССЕТЫ ТОПЛИВНЫХ ЭЛЕМЕНТОВ, СОДЕРЖАЩИЕСЯ В ОБОРУДОВАНИИ, или КАССЕТЫ ТОПЛИВНЫХ ЭЛЕМЕНТОВ, УПАКОВАННЫЕ С ОБОРУДОВАНИЕМ, содержащие водород в металлгидриде
3480	БАТАРЕИ ЛИТИЙ-ИОННЫЕ (включая батареи литий-ионные полимерные)
3481	БАТАРЕИ ЛИТИЙ-ИОННЫЕ, СОДЕРЖАЩИЕСЯ В ОБОРУДОВАНИИ, или БАТАРЕИ ЛИТИЙ-ИОННЫЕ, УПАКОВАННЫЕ С ОБОРУДОВАНИЕМ (включая батареи литий-ионные полимерные)
3482	МЕТАЛЛ ЩЕЛОЧНОЙ ДИСПЕРГИРОВАННЫЙ ЛЕГКОВОСПЛАМЕНЯЮЩИЙСЯ или МЕТАЛЛ ЩЕЛОЧНОЗЕМЕЛЬНЫЙ ДИСПЕРГИРОВАННЫЙ ЛЕГКОВОСПЛАМЕНЯЮЩИЙСЯ

3483	ПРИСАДКА АНТИДЕТОНАЦИОННАЯ К МОТОРНОМУ ТОПЛИВУ, ЛЕГКОВОСПЛАМЕНЯЮЩАЯСЯ
3484	ГИДРАЗИНА ВОДНЫЙ РАСТВОР ЛЕГКОВОСПЛАМЕНЯЮЩИЙСЯ с массовой долей гидразина более 37%
3485	КАЛЬЦИЯ ГИПОХЛОРИТ СУХОЙ КОРРОЗИОННЫЙ или КАЛЬЦИЯ ГИПОХЛОРИТА СМЕСЬ СУХАЯ КОРРОЗИОННАЯ, содержащая более 39% активного хлора (8,8% активного кислорода)
3486	КАЛЬЦИЯ ГИПОХЛОРИТА СМЕСЬ СУХАЯ КОРРОЗИОННАЯ, содержащая более 10%, но не более 39% активного хлора
3487	КАЛЬЦИЯ ГИПОХЛОРИТ ГИДРАТИРОВАННЫЙ КОРРОЗИОННЫЙ или КАЛЬЦИЯ ГИПОХЛОРИТА ГИДРАТИРОВАННАЯ СМЕСЬ КОРРОЗИОННАЯ с содержанием воды не менее 5,5%, но не более 16%
3488	ЖИДКОСТЬ ЯДОВИТАЯ ПРИ ВДЫХАНИИ ЛЕГКОВОСПЛАМЕНЯЮЩАЯСЯ КОРРОЗИОННАЯ, Н.У.К., с ЛК ₅₀ не более 200 мл/м ³ и концентрацией насыщенных паров не менее 500 ЛК ₅₀
3489	ЖИДКОСТЬ ЯДОВИТАЯ ПРИ ВДЫХАНИИ ЛЕГКОВОСПЛАМЕНЯЮЩАЯСЯ КОРРОЗИОННАЯ, Н.У.К., с ЛК ₅₀ не более 1 000 мл/м ³ и концентрацией насыщенных паров не менее 10 ЛК ₅₀
3490	ЖИДКОСТЬ ЯДОВИТАЯ ПРИ ВДЫХАНИИ, РЕАГИРУЮЩАЯ С ВОДОЙ, ЛЕГКОВОСПЛАМЕНЯЮЩАЯСЯ, Н.У.К., с ЛК ₅₀ не более 200 мл/м ³ и концентрацией насыщенных паров не менее 500 ЛК ₅₀
3491	ЖИДКОСТЬ ЯДОВИТАЯ ПРИ ВДЫХАНИИ, РЕАГИРУЮЩАЯ С ВОДОЙ, ЛЕГКОВОСПЛАМЕНЯЮЩАЯСЯ, Н.У.К., с ЛК ₅₀ не более 1 000 мл/м ³ и концентрацией насыщенных паров не менее 10 ЛК ₅₀
3494	НЕФТЬ СЫРАЯ СЕРНИСТАЯ ЛЕГКОВОСПЛАМЕНЯЮЩАЯСЯ ТОКСИЧНАЯ
3496	Батареи никель-металлогидридные
3499	КОНДЕНСАТОР с двойным электрическим слоем (с энергоемкостью более 0,3 Вт·ч)
3500	ПРОДУКТ ХИМИЧЕСКИЙ ПОД ДАВЛЕНИЕМ, Н.У.К
3501	ПРОДУКТ ХИМИЧЕСКИЙ ПОД ДАВЛЕНИЕМ, ЛЕГКОВОСПЛАМЕНЯЮЩИЙСЯ, Н.У.К
3502	ПРОДУКТ ХИМИЧЕСКИЙ ПОД ДАВЛЕНИЕМ, ТОКСИЧНЫЙ, Н.У.К
3503	ПРОДУКТ ХИМИЧЕСКИЙ ПОД ДАВЛЕНИЕМ, КОРРОЗИОННЫЙ, Н.У.К
3504	ПРОДУКТ ХИМИЧЕСКИЙ ПОД ДАВЛЕНИЕМ, ЛЕГКОВОСПЛАМЕНЯЮЩИЙСЯ, ТОКСИЧНЫЙ, Н.У.К
3505	ПРОДУКТ ХИМИЧЕСКИЙ ПОД ДАВЛЕНИЕМ, ЛЕГКОВОСПЛАМЕНЯЮЩИЙСЯ, КОРРОЗИОННЫЙ, Н.У.К
3506	ИЗДЕЛИЯ ПРОМЫШЛЕННЫЕ, СОДЕРЖАЩИЕ РТУТЬ
3508	КОНДЕНСАТОР АСИММЕТРИЧНЫЙ (с энергоемкостью более 0,3 Вт ч)
3509	ТАРА ОТБРАКОВАННАЯ ПОРОЖНЯ НЕОЧИЩЕННАЯ
3510	ГАЗ АДСОРБИРОВАННЫЙ ВОСПЛАМЕНЯЮЩИЙСЯ, Н.У.К.
3511	ГАЗ АДСОРБИРОВАННЫЙ, Н.У.К.
3512	ГАЗ АДСОРБИРОВАННЫЙ ТОКСИЧНЫЙ, Н.У.К.
3513	ГАЗ АДСОРБИРОВАННЫЙ ОКИСЛЯЮЩИЙ, Н.У.К.
3514	ГАЗ АДСОРБИРОВАННЫЙ ТОКСИЧНЫЙ ВОСПЛАМЕНЯЮЩИЙСЯ, Н.У.К.
3515	ГАЗ АДСОРБИРОВАННЫЙ ТОКСИЧНЫЙ ОКИСЛЯЮЩИЙ, Н.У.К.
3516	ГАЗ АДСОРБИРОВАННЫЙ ТОКСИЧНЫЙ КОРРОЗИОННЫЙ, Н.У.К.

3517	ГАЗ АДсорбированный токсичный воспламеняющийся коррозионный, Н.У.К.
3518	ГАЗ АДсорбированный токсичный окисляющий коррозионный, Н.У.К.
3519	БОРА ТРИФТОРИД АДсорбированный
3520	ХЛОР АДсорбированный
3521	КРЕМНИЯ ТЕТРАФТОРИД АДсорбированный
3522	АРСИН АДсорбированный
3523	ГЕРМАН АДсорбированный
3524	ФОСФОРА ПЕНТАФТОРИД АДсорбированный
3525	ФОСФИН АДсорбированный
3526	ВОДОРОДА СЕЛЕНИД АДсорбированный
3527	СМОЛ ПОЛИЭФИРНЫХ КОМПЛЕКТ, твердое основное вещество
3531	ВЕЩЕСТВО ПОЛИМЕРИЗУЮЩЕЕСЯ ТВЕРДОЕ, СТАБИЛИЗИРОВАННОЕ, Н.У.К
3532	ВЕЩЕСТВО ПОЛИМЕРИЗУЮЩЕЕСЯ ЖИДКОЕ, СТАБИЛИЗИРОВАННОЕ, Н.У.К
3533	ВЕЩЕСТВО ПОЛИМЕРИЗУЮЩЕЕСЯ ТВЕРДОЕ, ПЕРЕВОЗИМОЕ ПРИ РЕГУЛИРУЕМОЙ ТЕМПЕРАТУРЕ, Н.У.К.
3534	ВЕЩЕСТВО ПОЛИМЕРИЗУЮЩЕЕСЯ ЖИДКОЕ, ПЕРЕВОЗИМОЕ ПРИ РЕГУЛИРУЕМОЙ ТЕМПЕРАТУРЕ, Н.У.К.
3535	ВЕЩЕСТВО ТВЕРДОЕ ТОКСИЧНОЕ, ЛЕГКОВОСПЛАМЕНЯЮЩЕЕСЯ, НЕОРГАНИЧЕСКОЕ, Н.У.К.
3536	БАТАРЕИ ЛИТИЕВЫЕ, УСТАНОВЛЕННЫЕ В ГРУЗОВОЙ ТРАНСПОРТНОЙ ЕДИНИЦЕ, батареи литий-ионные или батареи литий-металлические

ПРИЛОЖЕНИЕ 3
к Правилам перевозок опасных
грузов по железным дорогам

ХАРАКТЕРИСТИКА НОВОГО ГРУЗА В ЦЕЛЯХ ЕГО КЛАССИФИКАЦИИ ЛИБО РЕКЛАССИФИКАЦИИ

Предоставляется вся необходимая информация, включая источники основных классификационных данных и методы испытаний. Данные должны относиться к тому состоянию груза, в котором он подлежит перевозке.

(наименование организации, предъявляющей груз к перевозке)

1. Техническое, химическое и торговое наименование груза, его синонимы (основное наименование подчеркнуть) _____.
2. Химическая формула _____.
3. Номер ООН _____.
4. Классификация согласно положениям Типовых Правил ООН _____.
5. Наименование, указываемое в перевозочных документах _____.
6. Класс _____ дополнительная опасность _____.
- Группа упаковки _____.
7. Предлагаемые специальные положения, если таковые имеются _____.
8. Номер государственного стандарта или технических условий (для ТУ – когда и какой организацией утверждены) _____.
9. Вид отправки (мелкие, повагонные, в контейнерах) _____.
10. Род вагона (тип контейнера), в котором предполагается перевозить груз. _____.
11. Объем перевозки в месяц, т _____.
12. Станция и дорога отправления груза _____.
13. Станция и дорога назначения груза _____.

ФИЗИЧЕСКИЕ СВОЙСТВА ГРУЗА

ОБЩИЕ СВОЙСТВА

14. Агрегатное состояние при температуре 20 °С (газ, жидкость подвижная или вязкая, твердое вещество) _____, внешний вид при нормальных температурах перевозки, включая цвет и запах _____, цвет, запах, плотность и в каком виде перевозят (в сухом, увлажненном, в растворе с замедлителем и т.д.) _____.
15. Из каких компонентов состоит груз и их процентное содержание _____.
16. Растворимость в воде при температуре 20 °С г / 100 мл _____.
17. Температура плавления или ее диапазон, °С _____.
18. Критическая температура для газов, °С _____.
19. Давление насыщенного пара при температурах: 50 °С, кПа _____, 65 °С, кПа _____.
20. Относительная масса по воздуху для газов _____.
21. Температура кипения или ее диапазон, °С _____.
22. Плотность при 15, 20, 50 °С и температуре налива, кг/м³ _____.
23. Летучесть, мг/м (при t, °С) _____.
24. Упругость паров при температуре -10 °С, +10 °С, +20 °С, +50 °С, Па _____.
25. Кинематическая вязкость при температуре -10 °С, +20 °С, +50 °С, м/с² _____.
26. Другие значимые физические свойства, °С _____.

ВОСПЛАМЕНЯЕМОСТЬ

27. Температура вспышки, °С, в закрытом тигле _____, в открытом тигле _____.

28. Поддерживается горение, да/нет _____.
29. Температура самовоспламенения, °С _____.
30. Область воспламенения, % _____.
31. Является ли рассматриваемое вещество легковоспламеняющимся твердым веществом? Да/нет. Если да, указать подробности _____.
- Скорость распространения пламени, мм/с _____.
- Время горения, с _____.
- Температура разложения, °С _____.

ХИМИЧЕСКИЕ СВОЙСТВА

32. Требуется ли груз для предотвращения его опасной реакционной способности стабилизации (ингибирования) или применения других мер, таких как азотная подушка, да/нет _____.
- Если да, указать:
- Используемый стабилизатор/ингибитор _____.
- Альтернативный метод _____.
- Время эффективности при 55 °С _____.
- Условия нарушения эффективности _____.
33. Является ли груз самореактивным веществом? Да/нет _____.
- Температура самоускоряющегося разложения (ТСУР) для упаковки массой 50 кг, °С _____.
- Требуется ли регулирование температуры? Да/нет _____.
- Предлагаемая контрольная температура для упаковки весом 50 кг, °С _____.
- Предлагаемая аварийная температура для упаковки весом 50 кг, °С _____.
34. Является ли груз пиррофорным? Да/нет _____.
- Если да, указать подробности _____.
35. Обладает ли груз способностью к самонагреванию? Да/нет _____.
- Если да, указать подробности _____.
36. Является ли груз органическим пероксидом? Да/нет _____.
- Температура самоускоряющегося разложения (ТСУР) для упаковки массой 50 кг, °С _____.
- Требуется ли регулирование температуры? Да/нет _____.
- Предлагаемая контрольная температура для упаковки весом 50 кг, °С _____.
- Предлагаемая аварийная температура для упаковки весом 50 кг, °С _____.
37. Выделяет ли груз при соприкосновении с водой легковоспламеняющиеся газы? Да/нет _____.
- Если да, указать подробности _____.
38. Обладает ли груз окисляющими свойствами? Да/нет _____.
- Если да, указать подробности _____.
39. Коррозионная активность по отношению к:
- Низколегированной стали, мм/год _____ при температуре °С _____.
- Алюминию, мм/год _____ при температуре °С _____.
- Другим упаковочным материалам (указать конкретно) _____ мм/год при температуре °С _____.
40. Другие значимые химические свойства _____.

ВРЕДНЫЕ БИОЛОГИЧЕСКИЕ ЭФФЕКТЫ

41. ЛК50 при вдыхании, мл/м, _____ или _____ мг/л, время воздействия, ч _____.
- Подопытные животные _____.
42. ЛД50 при проглатывании, мг/кг _____ Подопытные животные _____.
43. ЛД50 при попадании на кожу, мг/кг _____ Подопытные животные _____.
44. Концентрация насыщенного пара при 20 °С, мл/м _____.
45. Период времени, в течение которого вызывается видимый некроз кожной ткани животного, ч _____, подопытные животные _____.
46. Другие данные, включая человеческий опыт _____.

ДОПОЛНИТЕЛЬНАЯ ИНФОРМАЦИЯ

Рекомендуемые действия при аварии:

Пожар (включая эффективные и неэффективные средства огнетушения).

Разлив или россыпь _____.

47. Недопускаемые воздействия на груз (удар, температура нагревания или охлаждения, степень увлажнения и т.д.) _____.

48. Возникают ли опасные свойства при взаимодействии:
с воздухом _____;
с водой _____.
49. Дополнительные замечания относительно особых свойств и условий
транспортирования груза _____.

ТРАНСПОРТНЫЕ ТРЕБОВАНИЯ ПРИ ПЕРЕВОЗКЕ В КРЫТЫХ ВАГОНАХ И КОНТЕЙНЕРАХ

50. Подробная характеристика упаковки и надписи на таре (в случае двойной
упаковки указать внутреннюю и наружную) _____.
51. Масса отдельного грузового места, кг; вместимость первичной тары и
норма ее наполнения _____.
52. С какими веществами нельзя совместно хранить и перевозить и по какой
причине _____.
53. Способ очистки вагона (контейнера) после выгрузки. Необходимость
промывки и обезвреживания, какими силами и средствами это должно быть
проведено _____.
54. Требования техники безопасности при погрузке, выгрузке и хранении
груза _____.

ТРАНСПОРТНЫЕ ТРЕБОВАНИЯ ПРИ ПЕРЕВОЗКЕ В ЦИСТЕРНАХ

55. Из какого металла должен быть изготовлен котел цистерны и требуется ли
специальное покрытие _____.
56. Минимальное испытательное давление _____.
57. Минимальная толщина стенок корпуса _____.
58. Требования к нижним сливным устройствам, если таковые имеются _____.
59. Устройства для сброса давления _____.
60. Степень наполнения _____.
61. Неприемлемые конструкционные материалы _____.
62. Температура налива продукта, С _____.
63. Требуется ли разогрев груза при сливе в теплый и холодный период года и
какой способ разогрева _____.
64. Предлагаемый способ слива, время слива _____.
65. Способ очистки, обезвреживания, нейтрализации цистерн после слива _____.

Дата представления характеристики _____
Подпись руководителя _____
предприятия-грузоотправителя _____

МП

Приложение 4
к Правилам перевозок опасных
грузов по железным дорогам

ТАБЛИЦА СОВМЕСТНОЙ ПЕРЕВОЗКИ ОПАСНЫХ ГРУЗОВ

4151																									
4152																									
4161																									
4162																									
4171	ЗАПРЕЩЕНА СОВМЕЩНАЯ ПЕРЕВОЗКА																								
4172																									
4173																									
4181																									
4182																									
4211	-	-	-	-	-	-	-	-	-	-	-	-	-	-	-	-	-	+	-	-	-	-	-	-	-
4212																									
4213																									
4221	ЗАПРЕЩЕНА СОВМЕЩНАЯ ПЕРЕВОЗКА																								
4222																									
4223																									
4231	-	-	-	-	-	-	-	-	-	-	-	-	-	-	-	-	-	-	+	-	-	-	-	-	-
4232																									
4233																									
4241	-	-	-	-	-	-	-	-	-	-	-	-	-	-	-	-	-	-	-	+	-	-	-	-	-
4242																									
4243																									
4251	-	-	-	-	-	-	-	-	-	-	-	-	-	-	-	-	-	-	-	-	+	-	-	-	-
4252																									
4253																									
27	28	29	30	31	32	33	34	35	36	37	38	39	40	41	42	43	44	45	46	47	48	49	50	51	
-	-	-	-	-	-	-	-	-	-	-	-	-	-	-	-	+	+	+	+	+	+	+	+	+	
-	-	-	-	-	-	-	-	-	-	-	-	-	-	-	-	+	+	+	-	+	+	+	+	+	
-	-	-	-	-	-	-	-	-	-	-	-	-	-	-	-	-	+	+	+	+	+	+	+	+	
-	-	-	-	-	+	-	-	-	-	-	-	-	-	-	-	-	+	+	+	+	+	+	+	+	
-	-	-	-	-	-	-	-	-	-	-	-	-	-	-	-	-	+	+	+	+	+	+	+	+	
-	-	-	-	-	-	-	-	-	+	-	-	-	-	-	-	-	+	+	+	+	+	+	+	+	
СО ВСЕМИ ОПАСНЫМИ ГРУЗАМИ																									
-	-	-	-	-	-	-	-	-	-	-	-	-	-	-	-	-	+	+	+	+	+	+	+	+	
СО ВСЕМИ ОПАСНЫМИ ГРУЗАМИ																									
-	-	-	-	-	-	-	-	-	-	-	-	-	-	-	-	-	+	+	+	+	+	+	+	+	

-	-	-	-	-	-	-	-	-	-	-	-	-	-	-	-	-	-	+	+	+	+	+	+	+	+	
СО ВСЕМИ ОПАСНЫМИ ГРУЗАМИ																										
-	-	-	-	-	-	-	-	-	-	-	-	-	-	-	-	-	-	-	+	+	+	+	+	+	+	+
СО ВСЕМИ ОПАСНЫМИ ГРУЗАМИ																										
-	-	-	-	-	-	-	-	-	-	-	-	-	-	-	-	-	-	-	+	+	+	+	+	+	+	+
-	-	-	-	-	-	-	-	-	-	-	-	-	-	-	-	-	-	-	+	+	+	+	+	+	+	+
-	-	-	-	-	-	-	-	-	-	-	-	-	-	-	-	-	-	-	+	+	+	+	+	+	-	+

1	2	3	4	5	6	7	8	9	10	11	12	13	14	15	16	17	18	19	20	21	22	23	24	25	26
4311																									
4312	-	-	-	-	-	-	-	-	-	-	-	-	-	-	-	-	-	-	-	-	+	-	-	-	-
4313																									
4321																									
4322	-	-	-	-	-	-	-	-	-	-	-	-	-	-	-	-	-	-	-	-	-	+	-	-	-
4323																									
4331																									
4332	-	-	-	-	-	-	-	-	-	-	-	-	-	-	-	-	-	-	-	-	-	-	+	-	-
4333																									
4341																									
4342	-	-	-	-	-	-	-	-	-	-	-	-	-	-	-	-	-	-	-	-	-	-	-	+	-
4343																									
4351																									
4352	-	-	-	-	-	-	-	-	-	-	-	-	-	-	-	-	-	-	-	-	-	-	-	-	+
4353																									
4361																									
4362	-	-	-	-	-	-	-	-	-	-	-	-	-	-	-	-	-	-	-	-	-	-	-	-	-
4363																									
4371																									
4372	-	-	-	-	-	-	-	-	-	-	-	-	-	-	-	-	-	-	-	-	-	-	-	-	-
4273																									
4381	-	-	-	-	-	-	-	-	-	-	-	-	-	-	-	-	-	-	-	-	-	-	-	-	-
5111																									
5112	-	+	-	-	-	-	-	-	-	-	-	-	-	-	-	-	-	-	-	-	-	-	-	-	-
5113																									
5121	ЗАПРЕЩЕНА СОВМЕЩНАЯ ПЕРЕВОЗКА																								
5131																									
5132																									
5141																									
5142																									

-	-	-	-	-	-	-	-	-	-	-	-	-	-	-	-	-	-	+	+	+	+	+	-	+	-	
-	-	-	-	-	-	-	-	-	-	-	-	-	-	-	-	-	-	-	+	+	+	+	+	-	+	-
-	-	-	-	-	-	-	-	-	-	-	-	-	-	-	-	-	-	-	+	+	+	+	+	-	+	-
-	-	-	-	-	-	-	-	-	-	-	-	-	-	-	-	-	-	-	+	+	+	+	+	-	+	-
-	-	-	-	-	-	-	-	-	-	-	-	-	-	-	-	-	-	-	+	+	-	+	+	-	+	-
+	-	-	-	-	-	-	-	-	-	-	-	-	-	-	-	-	-	-	+	+	+	+	+	-	+	-
-	+	-	-	-	-	-	-	-	-	-	-	-	-	-	-	-	-	-	+	+	+	+	+	-	+	-
-	-	+	-	-	-	-	-	-	-	-	-	-	-	-	-	-	-	-	+	+	+	+	+	-	+	-
-	-	-	+	-	-	-	-	+	-	-	-	-	+	-	-	+	-	+	+	-	+	+	-	+	-	
СО ВСЕМИ ОПАСНЫМИ ГРУЗАМИ																										
-	-	-	+	-	-	-	+	-	-	-	-	-	-	-	-	-	-	+	+	-	+	+	-	+	-	
-	-	-	-	-	-	-	-	-	-	-	-	+	-	-	-	-	-	+	+	-	+	+	-	+	-	
-	-	-	+	-	-	-	-	-	-	-	-	-	-	-	-	+	-	+	+	-	+	+	-	+	-	
СО ВСЕМИ ОПАСНЫМИ ГРУЗАМИ																										
-	-	-	-	+	-	-	-	-	+	-	-	-	-	-	-	-	+	+	+	+	+	+	+	+	+	
-	-	-	-	-	+	-	-	-	-	+	-	-	-	-	-	-	+	+	+	+	+	+	+	+	+	
-	-	-	-	-	-	+	-	-	+	-	-	-	-	-	-	-	+	+	+	+	+	+	+	+	+	
СО ВСЕМИ ОПАСНЫМИ ГРУЗАМИ																										
-	-	-	-	-	-	-	+	-	-	-	-	-	-	-	-	-	+	+	+	-	+	+	-	+	-	
-	-	-	-	+	-	+	-	+	-	-	-	-	-	-	-	-	+	+	+	+	+	+	+	+	+	
-	-	-	-	-	+	-	-	-	-	+	-	-	-	-	-	-	+	+	+	+	+	+	+	+	+	
-	-	-	-	-	-	-	-	-	-	-	-	-	-	-	-	-	-	+	+	+	+	+	+	+	+	
-	-	-	-	-	-	-	-	-	-	-	-	-	-	-	-	-	-	+	+	+	+	+	+	+	+	

1	2	3	4	5	6	7	8	9	10	11	12	13	14	15	16	17	18	19	20	21	22	23	24	25	26
8031	ЗАПРЕЩЕНА СОВМЕЩНАЯ ПЕРЕВОЗКА																								
8032																									
8041																									
8042																									
8051	-	+	-	-	-	-	-	-	-	-	-	-	-	-	-	-	-	-	-	-	-	-	-	-	-
8052	-	+	-	-	-	-	-	-	-	-	-	-	-	-	-	-	-	-	-	-	-	-	-	-	-
8061	-	+	-	-	-	-	-	-	-	-	-	-	-	-	-	-	-	-	-	-	-	-	-	-	-
8062	-	+	-	-	-	-	-	-	-	-	-	-	-	-	-	-	-	-	-	-	-	-	-	-	-
8063	-	+	-	-	-	-	-	-	-	-	-	-	-	-	-	-	-	-	-	-	-	-	-	-	-
8071	-	-	-	-	-	-	-	-	-	-	-	-	-	-	-	-	-	-	-	-	-	-	-	-	-
8072	-	-	-	-	-	-	-	-	-	-	-	-	-	-	-	-	-	-	-	-	-	-	-	-	-
8073	-	-	-	-	-	-	-	-	-	-	-	-	-	-	-	-	-	-	-	-	-	-	-	-	-

8081	-	+	-	-	-	-	-	-	-	-	-	-	-	-	-	-	-	-	-	-	-	-	-	-	-	-
8082	-	+	-	-	-	-	-	-	-	-	-	-	-	-	-	-	-	-	-	-	-	-	-	-	-	-
8083	-	+	-	-	-	-	-	-	-	-	-	-	-	-	-	-	-	-	-	-	-	-	-	-	-	-
8092	+	+	+	+	+	+	+	+	+	-	-	-	-	-	-	-	-	-	-	-	-	-	-	-	-	-
8093	+	+	+	+	+	+	+	+	+	-	-	-	-	-	-	-	-	-	-	-	-	-	-	-	-	-
9012	+	+	+	+	+	+	+	+	+	+	+	+	+	+	+	+	+	+	+	+	+	+	+	+	+	+
9013	+	+	+	+	+	+	+	+	+	+	+	+	+	+	+	+	+	+	+	+	+	+	+	+	+	+
9022	+	+	+	+	+	+	+	+	+	+	+	+	+	+	+	+	+	+	+	+	+	+	+	+	+	+
9023	+	+	+	+	+	+	+	+	+	+	+	+	+	+	+	+	+	+	+	+	+	+	+	+	+	+
9032	+	+	-	+	+	-	+	+	-	+	+	+	+	+	+	+	+	+	+	+	+	+	+	+	+	-
9033	+	+	-	+	+	-	+	+	-	+	+	+	+	+	+	+	+	+	+	+	+	+	+	+	+	-
9042	+	+	+	+	+	+	+	+	+	+	+	+	+	+	+	+	+	+	+	+	+	+	+	+	+	+
9053	+	+	+	+	+	+	+	+	+	+	+	+	+	+	+	+	+	+	+	+	+	+	+	+	+	+
9063	+	+	+	+	+	+	+	+	+	+	+	+	+	+	+	+	+	+	+	+	+	-	-	-	-	-
9073	ЗАПРЕЩЕНА СОВМЕСТНАЯ ПЕРЕВОЗКА																									
9083	+	+	+	+	+	+	+	+	+	+	+	+	+	+	+	+	+	+	+	+	+	+	+	+	+	+
9092	+	+	+	+	+	+	+	+	+	+	+	+	+	+	+	+	+	+	+	+	+	-	-	-	-	-
9093	+	+	+	+	+	+	+	+	+	+	+	+	+	+	+	+	+	+	+	+	+	-	-	-	-	-

27	28	29	30	31	32	33	34	35	36	37	38	39	40	41	42	43	44	45	46	47	48	49	50	51	
СО ВСЕМИ ОПАСНЫМИ ГРУЗАМИ																									
-	-	-	-	-	-	-	-	-	-	-	-	+	-	-	-	-	+	+	-	+	+	-	+	-	
-	-	-	-	-	-	-	-	-	-	-	-	-	-	-	-	-	+	+	+	+	+	+	+	+	
-	-	-	-	-	-	-	-	-	-	-	-	-	-	-	-	-	+	+	+	+	+	+	+	+	
-	-	-	+	-	-	-	-	-	-	-	-	-	-	-	-	-	+	+	-	+	+	-	+	-	
-	-	-	-	+	+	+	+	+	+	-	-	-	-	-	-	-	+	+	+	+	+	+	+	+	
+	+	+	+	+	+	+	+	+	+	+	+	+	+	+	+	+	+	+	+	+	+	+	+	+	
+	+	+	+	+	+	+	+	+	+	+	+	+	+	+	+	+	+	+	+	+	+	+	+	+	
+	+	+	-	+	+	+	-	+	+	+	+	-	+	+	-	+	+	+	+	+	+	+	+	+	
+	+	+	+	+	+	+	+	+	+	+	+	+	+	+	+	+	+	+	+	+	+	+	+	+	
+	+	+	+	+	+	+	+	+	+	+	+	+	+	+	+	+	+	+	+	+	+	+	+	+	
-	-	-	-	+	+	+	-	+	+	+	+	-	+	+	-	+	+	+	+	+	+	+	+	+	
СО ВСЕМИ ОПАСНЫМИ ГРУЗАМИ																									
+	+	+	+	+	+	+	+	+	+	+	+	+	+	+	+	+	+	+	+	+	+	+	+	+	
-	-	-	-	+	+	+	-	+	+	+	+	+	+	+	-	+	+	+	+	+	+	+	+	+	

Условные обозначения:

"-" - запрещена совместная перевозка данных грузов;

"+" - разрешена совместная перевозка данных грузов.

Грузы, не имеющие номера ООН (вместо номера ООН стоит прочерк "-") должны перевозиться как грузы 9-го класса с классификационными шифрами 9092, 9093, имеющие категорию "Другие опасные вещества, материалы и изделия".

ПРИЛОЖЕНИЕ 5
к Правилам перевозки опасных
грузов по железным дорогам

ТАБЛИЦА ВОЗМОЖНОЙ СОВМЕСТИМОСТИ ПЕРЕВОЗКИ ОПАСНЫХ ГРУЗОВ С НЕОПАСНЫМИ ГРУЗАМИ

Наименование неопасных грузов	Классы опасных грузов											
	2.1	2.2	2.3	3	4.1	4.2	4.3	5.1	5.2	6.1	8	9
Растительные масла и жиры	+	-	-	+	+	-	-	-	-	-	-	-
Пушно-меховые изделия, кожа и другие ценные грузы	-	-	-	-	-	-	-	-	-	-	-	-
Писчебумажные изделия и книги	-	+	-	-	-	-	-	-	-	-	-	-
Предметы электротехники и точной механики	+	+	+	+	+	-	-	+	-	-	-	+
Химико-фармацевтические, лекарственные, парфюмерно-косметические товары	-	+	-	+	-	-	-	-	-	-	-	+
Домашние вещи, игрушки	-	+	-	-	-	-	-	-	-	-	-	-
Продовольственные и хлебофуражные продукты	-	+	-	-	-	-	-	-	-	-	-	-
Прочие неопасные грузы	+	+	+	+	+	-	-	+	-	+	-	+

Условные обозначения:

- "-" - запрещена совместная перевозка данных грузов;
- "+" - разрешена совместная перевозка данных грузов.

Приложение 6
к Правилам перевозок опасных
грузов по железным дорогам

МАРКИРОВКА И ЗНАКИ ОПАСНОСТИ

Общие требования

1. На транспортную тару и транспортные средства с опасными грузами должны быть нанесены знаки опасности согласно колонке 9 Алфавитного указателя опасных грузов.

Знаки опасности для грузов классов 2, 3, 4.1, 4.2, 4.3, 5.1, 5.2, 6.1, 6.2, 8 и 9 должны удовлетворять приведенным ниже требованиям и по цвету, символам и форме соответствовать образцам, приведенным в п. 7.

Примечание. В некоторых случаях знаки опасности, приведенные в п. 7, изображены с пунктирным внешним контуром в соответствии с п. 2. Этот контур не требуется, если знак располагается на контрастном фоне.

2. Знаки опасности, наносимые на упаковку, должны иметь форму квадрата, поставленного на вершину, с минимальными размерами 100 x 100 мм. Они должны быть обведены по всему периметру линией того же цвета, что и изображенный на знаке символ, проведенной параллельно кромке на расстоянии 5 мм от нее. Знаки располагаются на контрастном фоне или обводятся внешним пунктирным или сплошным контуром. В зависимости от размеров упаковки размеры знаков могут быть уменьшены при условии, что они будут ясно видимыми.

3. Знаки опасности, наносимые на газовые баллоны, содержащие вещества класса 2, с учетом их формы и расположения защитных устройств, при нанесении на нецилиндрическую (суживающуюся) часть этих баллонов могут быть уменьшены. Знак основной опасности и цифры на любом знаке должны быть полностью видны, и символы должны оставаться различимыми.

4. Знаки опасности условно делятся на две половины. Верхняя половина знака используется для символа, а нижняя - для текста и номера класса.

Примечание. На знаках опасности для классов 2, 3, 5.1, 5.2, 8 и 9 в нижнем углу должен указываться соответствующий номер класса. На знаках для классов 4.1, 4.2 и 4.3 и для классов 6.1 и 6.2 в нижнем углу должны указываться только цифры "4" и "6" соответственно.

5. Символы, текст и цифры должны быть четко видимыми и нестираемыми и должны быть черного цвета на всех знаках опасности, кроме:

- а) знаков опасности для класса 8, где текст (если таковой имеется) и номер класса должны быть белого цвета;
- б) знаков опасности с полностью зеленым, красным или синим фоном, где они могут быть белого цвета;
- в) знаков опасности образца N 2.1 на баллонах и баллончиках для газов под N ООН 1011, 1075, 1965 и 1978, где они могут быть размещены непосредственно на самом сосуде, если цвет его поверхности

обеспечивает достаточно контрастный фон.

6. Знаки опасности должны соответствовать предписанным образцам и наноситься таким образом, чтобы они не стирались и оставались видимыми, должны быть способны выдерживать воздействие любых погодных условий без существенного ухудшения их качества.

7. Образцы знаков опасности:

ЗНАК ОПАСНОСТИ КЛАССА 2
Газы



(N 2.1)

Воспламеняющиеся газы
Символ (пламя): черный или белый (за исключением случаев, предусмотренных в [пункте 5в](#)); фон: красный; цифра "2" в нижнем углу

ЗНАК ОПАСНОСТИ КЛАССА 2
Газы



(N 2.3)

Ядовитые (токсичные) газы
Символ (череп и скрещенные кости): черный; фон: белый; цифра "2" в нижнем углу

ЗНАК ОПАСНОСТИ КЛАССА 4.1
Легковоспламеняющиеся твердые вещества, самореактивные вещества и десенсибилизированные



ЗНАК ОПАСНОСТИ КЛАССА 4.2
Самовозгорающиеся вещества



(N 2.2)

Невоспламеняющиеся, неядовитые (нетоксичные) газы
Символ (газовый баллон): черный или белый; фон: зеленый; цифра "2" в нижнем углу

ЗНАК ОПАСНОСТИ КЛАССА 3
Легковоспламеняющиеся жидкости



(N 3)

Символ (пламя): черный или белый; фон: красный; цифра "3" в нижнем углу

ЗНАК ОПАСНОСТИ КЛАССА 4.3
Вещества, выделяющие воспламеняющиеся газы при взаимодействии с водой



(N 4.1)

Символ (пламя): черный;
фон: белый с семью вертикальными
красными полосами; цифра "4" в нижнем
углу

ЗНАК ОПАСНОСТИ КЛАССА 5.1
Окисляющие вещества



(N 5.1)

Символ (пламя над окружностью): черный; фон: желтый;
цифры "5.1" в нижнем углу

ЗНАК ОПАСНОСТИ КЛАССА 6.1
Ядовитые (токсичные) вещества



(N 6.1)

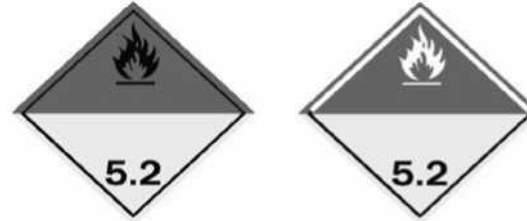
Символ (череп и скрещенные кости): черный; фон: белый;
цифра "6" в нижнем углу

ЗНАК ОПАСНОСТИ КЛАССА 8
Едкие (коррозионные) вещества

(N 4.2)

Символ (пламя): черный;
фон: верхняя половина белая,
нижняя - красная; цифра "4" в
нижнем углу

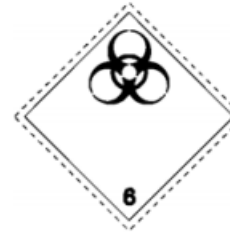
ЗНАК ОПАСНОСТИ КЛАССА 5.2
Органические пероксиды



(N 5.2)

Символ (пламя): черный или белый; фон: верхняя половина
красная, нижняя - желтая; цифры "5.2" в нижнем углу

ЗНАК ОПАСНОСТИ КЛАССА 6.2
Инфекционные вещества



(N 6.2)

В нижней половине знака могут иметься надписи:
"ИНФЕКЦИОННОЕ ВЕЩЕСТВО"
и "В СЛУЧАЕ ПОВРЕЖДЕНИЯ ИЛИ УТЕЧКИ НЕМЕДЛЕННО
УВЕДОМИТЬ ОРГАНЫ ЗДРАВООХРАНЕНИЯ").

Символ (три полумесяца, наложенные на окружность) и
надписи: черные;

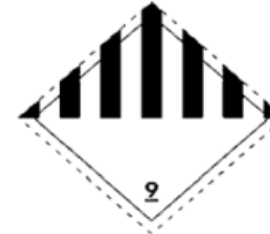
фон: белый; цифра "6" в нижнем углу

ЗНАК ОПАСНОСТИ КЛАССА 9
Прочие опасные вещества и изделия



(N 8)

Символ (жидкости, выливающиеся из двух пробирок и поражающие руку или металл): черный; фон: верхняя половина белая, нижняя - черная с белой каймой; цифра "8" белая в нижнем углу



(N 9)

Символ (семь вертикальных полос в верхней половине): черный; фон: белый; подчеркнутая цифра "9" в нижнем углу

Размещение знаков опасности

8. За исключением случаев, когда применяются требования, предусмотренные в п.2, все знаки опасности на транспортной таре, упаковке должны быть:

а) размещены на одной и той же поверхности тары, упаковки, если размеры тары, упаковки позволяют сделать это;

б) размещены на таре, упаковке таким образом, чтобы никакая часть или компонент тары и никакой другой знак или другая маркировка не закрывали и не загоразживали их;

в) размещены рядом, если требуется нанесение более одного знака опасности.

Если тара, упаковка имеет неправильную форму или размеры которой не позволяют разместить на ней знак опасности, то в этом случае знак опасности может быть нанесен на тару, упаковку с помощью прочно прикрепленной бирки или иным подходящим способом.

9. На вагоны, контейнеры, в которых перевозятся опасные грузы, должны быть нанесены знаки опасности, соответствующие указанным в Алфавитном указателе, которые должны удовлетворять требованиям, изложенным в п. 15. Знаки опасности располагаются на контрастном фоне или обводятся пунктирным или сплошным внешним контуром.

10. Знаки опасности, не относящиеся к перевозимым опасным грузам или их остаткам, должны быть удалены или закрыты.

11. Знаки опасности на контейнерах, в том числе контейнерах-цистернах, наносятся с четырех сторон (исключено требование наносить знаки опасности сверху контейнеров).

12. Если знаки опасности, прикрепленные к контейнерам, не видны снаружи перевозящих их вагонов, то такие же знаки опасности должны также прикрепляться к обеим боковым сторонам вагона. В ином случае размещать знаки опасности на вагоне не требуется.

При контейнерной перевозке знаки опасности должны прикрепляться к обеим боковым сторонам вагона. На боковых сторонах вагона знаки опасности могут не наноситься, если:

на автотранспортной цистерне или транспортном средстве, в котором опасные грузы перевозятся навалом, имеющиеся знаки опасности видны;

на автотранспортном средстве, в котором опасные грузы перевозятся в упаковках, установлены и видны знаки опасности, соответствующие перевозимым упаковкам.

13. Знаки опасности на вагонах, перевозящих грузы насыпью или навалом, в упакованном виде, на вагонах-цистернах должны размещаться на обеих боковых сторонах вагона.

14. На порожних вагонах-цистернах, контейнерах-цистернах, не прошедших очистку и дегазацию, а также на порожних вагонах и контейнерах для перевозки грузов навалом или насыпью, не прошедших очистку, должны быть нанесены такие же знаки опасности, как и для ранее перевозимого груза.

15. Знаки опасности, которые наносятся на вагоны и контейнеры, должны:

а) иметь размеры не менее 250 x 250 мм, с линией того же цвета, что и символ, проходящей с внутренней стороны параллельно кромке на расстоянии 12,5 мм от нее;

б) соответствовать знаку опасности, наносимому на грузовое место или упаковку, данного опасного груза в отношении цвета и символа (см. п. 6);

в) иметь высоту цифр, обозначающих номер класса, не менее 25 мм;

г) иметь между символом и номером класса опасности номер аварийной карточки, если он не

размещен на вагоне или контейнере в виде отдельной таблички в соответствии с п. 24. Номер аварийной карточки размещается в прямоугольнике на белом фоне (см. п. 24). Перед номером аварийной карточки указывают буквы "АК". Высота цифр номера аварийной карточки должна быть не менее 100 мм. В случае когда груз обладает несколькими видами опасности, номер аварийной карточки должен быть указан только на основном знаке опасности.

Маркировка в виде табличек оранжевого цвета

16. Прямоугольные таблички оранжевого цвета, соответствующие положениям п. 21, должны быть прикреплены рядом со знаками опасности (так, чтобы они были хорошо видны) на боковых сторонах каждого:

- вагона-цистерны;
- контейнера-цистерны;

- вагона или контейнера, в котором груз перевозится навалом. Эти таблички должны наноситься на вагоны и контейнеры, в которых опасные грузы в грузовых местах (упаковках) перевозятся повагонной или контейнерной отправкой. Для грузов, имеющих прочерк вместо номера ООН (в соответствии с графой 1 Алфавитного указателя имеется прочерк "-"), табличка оранжевого цвета не наносится.

17. На этих табличках оранжевого цвета в соответствии с п. 22 должны быть указаны код опасности и номер ООН, предписанные соответственно в колонках 6 и 1 Алфавитного указателя.

18. Если таблички оранжевого цвета, прикрепленные к контейнерам, не видны снаружи вагона, то такие же таблички должны также прикрепляться к обоим боковым сторонам вагона.

19. Требования пп. 16 - 18 применяются также к порожним, не прошедшим очистку, дегазацию или дезактивацию:

- вагонам-цистернам;
- контейнерам-цистернам;

а также к порожним вагонам и контейнерам для перевозки грузов навалом, не прошедшим очистку или дезактивацию.

20. Маркировка в виде табличек оранжевого цвета, не относящаяся к перевозимым опасным грузам или их остаткам, должна быть снята или закрыта сплошным покрытием.

21. Таблички оранжевого цвета должны иметь 40 см в основании, в высоту - 30 см, черную окантовку шириной 15 мм и могут быть световозвращающими (светоотражающими). Применяемые материалы должны быть атмосферостойкими, не должны стираться при любых погодных условиях и обеспечивать долговечность маркировки в течение продолжительного времени, но не менее срока перевозки. Табличка не должна отделяться от ее крепления.

Таблички могут быть нанесены в виде самоклеящейся этикетки, маркировки, нанесенной краской, или любой другой равноценной маркировки.

Примечание. Оранжевый цвет табличек в условиях нормального использования должен иметь координаты цветности, лежащие в поле диаграммы цветности, ограниченной следующими координатами:

Координаты цветности точек, расположенных по углам поля диаграммы:				
X	0,52	0,52	0,578	0,618
Y	0,38	0,40	0,422	0,38

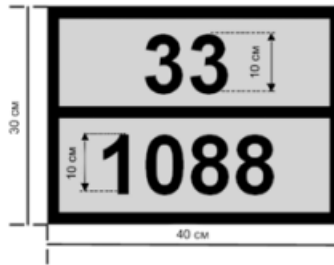
Коэффициент яркости светоневозвращающего (светонепрозражающего) цвета $\beta \geq 0,22$,
светоотражающего цвета $\beta > 0,12$.

Условный центр Е, стандартный источник цвета С, нормальный угол падения света - 45° при угле зрения 0° .

Коэффициент силы цвета при угле освещения 5° и угле зрения $0,2^\circ$: минимум 20 кандел на люкс на 1 м².

22. Код опасности и номер ООН должны состоять из цифр черного цвета высотой не менее 100 мм и толщиной линий 15 мм. Номер ООН должен указываться в нижней части таблички, а код опасности - в верхней. Они должны разделяться черной горизонтальной линией толщиной 15 мм, пересекающей табличку пополам.

Пример таблички оранжевого цвета с кодом опасности и номером ООН.



Код опасности (2 или 3 цифры, перед которыми в соответствующих случаях проставляется буква "X"; см. п. 23)

Номер ООН (4 цифры)

Фон - оранжевый.

Окантовка, поперечная полоса и цифры - черного цвета с толщиной линий 15 мм.

Для каждого размера таблички оранжевого цвета предусматривается допуск +/-10%.

Значение кодов опасности

23. Код опасности для веществ классов 2 - 9 состоит из двух или трех цифр.

Цифры обозначают следующие виды опасности:

- 2 - выделение газа в результате давления или химической реакции;
- 3 - воспламеняемость жидкостей (паров) и газов или самонагревающейся жидкости;
- 4 - воспламеняемость твердых веществ или самонагревающегося твердого вещества;
- 5 - окисляющий эффект (эффект интенсификации горения);
- 6 - ядовитость (токсичность) или опасность инфекции;
- 7 - радиоактивность;
- 8 - едкость (коррозионная активность);
- 9 - опасность самопроизвольной бурной реакции.

Примечание. Опасность самопроизвольной бурной реакции включает обусловленную свойствами вещества возможную опасность реакции взрыва, распада и полимеризации, сопровождающейся высвобождением значительного количества тепла и воспламеняющихся и/или ядовитых (токсичных) газов.

Удвоение цифры обозначает усиление соответствующего вида опасности.

Если для указания опасности, свойственной веществу, достаточно одной цифры, после этой цифры ставится ноль.

Однако следующие сочетания цифр имеют особое значение: 22, 323, 333, 362, 382, 423, 44, 446, 462, 482, 539, 606, 623, 642, 823, 842, 90 и 99.

Если перед кодом опасности стоит буква "X", то это означает, что данное вещество вступает в опасную реакцию с водой. В этом случае вода может использоваться лишь с одобрения компетентного органа.

Коды опасности, перечисленные в [колонке 6](#) Алфавитного указателя, имеют следующие значения:

- 20 Удушающий газ или газ, не представляющий дополнительной опасности
- 22 Охлажденный сжиженный газ, удушающий
- 223 Охлажденный сжиженный газ, воспламеняющийся
- 225 Охлажденный сжиженный газ, окисляющий (интенсифицирующий горение)
- 23 Воспламеняющийся газ
- 238 Воспламеняющийся газ, едкий (коррозионный)
- 239 Воспламеняющийся газ, способный самопроизвольно вести к бурной реакции
- 25 Окисляющий (интенсифицирующий горение) газ
- 26 Газ ядовитый (токсичный)
- 263 Ядовитый (токсичный) газ, воспламеняющийся
- 265 Ядовитый (токсичный) газ, окисляющий (интенсифицирующий горение)
- 268 Ядовитый (токсичный) газ, едкий (коррозионный)
- 28 Едкий (коррозионный) газ
- 285 Едкий (коррозионный) газ, окисляющий (интенсифицирующий горение)
- 30 Легковоспламеняющаяся жидкость (температура вспышки 23 - 60 °С, включая предельные значения) или легковоспламеняющаяся жидкость или твердое вещество в расплавленном состоянии с температурой вспышки выше 60 °С, разогретые до температуры, равной или превышающей их температуру вспышки, или самонагревающаяся жидкость
- 323 Легковоспламеняющаяся жидкость, реагирующая с водой с выделением воспламеняющихся газов
- X323 Легковоспламеняющаяся жидкость, опасно реагирующая с водой с выделением воспламеняющихся газов <*>
- 33 Легковоспламеняющаяся жидкость (температура вспышки ниже 23 °С)
- 333 Пирофорная жидкость
- X333 Пирофорная жидкость, опасно реагирующая с водой <*>
- 336 Сильновоспламеняющаяся жидкость, ядовитая (токсичная)
- 338 Сильновоспламеняющаяся жидкость, едкая (коррозионная)
- X338 Сильновоспламеняющаяся жидкость, едкая (коррозионная), опасно реагирующая с водой <*>
- 339 Сильновоспламеняющаяся жидкость, способная самопроизвольно вести к бурной реакции
- 36 Легковоспламеняющаяся жидкость (температура вспышки 23 - 60 °С, включая предельные значения), слабоядовитая (слаботоксичная) или самонагревающаяся жидкость, ядовитая (токсичная)
- 362 Легковоспламеняющаяся жидкость, ядовитая (токсичная), реагирующая с водой с выделением воспламеняющихся газов
- X362 Легковоспламеняющаяся жидкость, ядовитая (токсичная) жидкость, опасно реагирующая с водой с выделением воспламеняющихся газов <*>
- 368 Легковоспламеняющаяся жидкость, ядовитая (токсичная), едкая (коррозионная)
- 38 Легковоспламеняющаяся жидкость (температура вспышки 23 - 60 °С, включая предельные значения), слабокоррозионная или самонагревающаяся жидкость, едкая (коррозионная)
- 382 Легковоспламеняющаяся жидкость, едкая (коррозионная), реагирующая с водой с выделением воспламеняющихся газов

- X382 Легковоспламеняющаяся жидкость, едкая (коррозионная), опасно реагирующая с водой с выделением воспламеняющихся газов <*>
- 39 Легковоспламеняющаяся жидкость, способная самопроизвольно вести к бурной реакции
- 40 Легковоспламеняющееся твердое вещество или самореактивное вещество, или самонагревающееся вещество
- 423 Твердое вещество, реагирующее с водой с выделением воспламеняющихся газов
- X423 Легковоспламеняющееся твердое вещество, опасно реагирующее с водой с выделением воспламеняющихся газов <*>
- 43 Твердое вещество, способное к самовозгоранию (пирофорное)
- 44 Легковоспламеняющееся твердое вещество в расплавленном состоянии при высокой температуре
- 446 Легковоспламеняющееся твердое вещество, ядовитое (токсичное), в расплавленном состоянии при высокой температуре
- 46 Легковоспламеняющееся или самонагревающееся твердое вещество, ядовитое (токсичное)
- 462 Ядовитое (токсичное) твердое вещество, реагирующее с водой с выделением воспламеняющихся газов
- X462 Твердое вещество, опасно реагирующее с водой с выделением воспламеняющихся газов <*>
- 48 Легковоспламеняющееся или самонагревающееся твердое вещество, едкое (коррозионное)
- 482 Едкое (коррозионное) твердое вещество, реагирующее с водой с выделением воспламеняющихся газов
- X482 Твердое вещество, опасно реагирующее с водой с выделением воспламеняющихся газов <*>
- 50 Окисляющее (интенсифицирующее горение) вещество
- 539 Легковоспламеняющийся органический пероксид
- 55 Сильноокисляющее (интенсифицирующее горение) вещество
- 556 Сильноокисляющее (интенсифицирующее горение) вещество, ядовитое (токсичное)
- 558 Сильноокисляющее (интенсифицирующее горение) вещество, едкое (коррозионное)
- 559 Сильноокисляющее (интенсифицирующее горение) вещество, способное самопроизвольно вести к бурной реакции
- 56 Окисляющее вещество (интенсифицирующее горение), ядовитое (токсичное)
- 568 Окисляющее вещество (интенсифицирующее горение), ядовитое (токсичное), едкое (коррозионное)
- 58 Окисляющее вещество (интенсифицирующее горение), едкое (коррозионное)
- 59 Окисляющее вещество (интенсифицирующее горение), способное самопроизвольно вести к бурной реакции
- 60 Ядовитое (токсичное) или слабоядовитое вещество 606 инфекционное вещество
- 623 Ядовитая (токсичная) жидкость, реагирующая с водой с выделением воспламеняющихся газов
- 63 Ядовитое (токсичное) вещество, легковоспламеняющееся (температура вспышки 23 - 60 °С, включая предельные значения)
- 638 Ядовитое (токсичное) вещество, легковоспламеняющееся (температура вспышки 23 - 60 °С, включая предельные значения), едкое (коррозионное)
- 639 Ядовитое (токсичное) вещество, легковоспламеняющееся (температура вспышки не выше 60 °С), способное самопроизвольно вести к бурной реакции
- 64 Ядовитое (токсичное) твердое вещество, легковоспламеняющееся или самонагревающееся
- 642 Ядовитое (токсичное) твердое вещество, реагирующее с водой с выделением воспламеняющихся газов

- 65 Ядовитое (токсичное) вещество, окисляющее (интенсифицирующее горение)
66 Сильноядовитое (сильнотоксичное) вещество
663 Сильноядовитое (сильнотоксичное) вещество, легковоспламеняющееся (температура вспышки не выше 60 °С)
664 Сильноядовитое (сильнотоксичное) вещество, легковоспламеняющееся или самонагревающееся
665 Сильноядовитое (сильнотоксичное) вещество, окисляющее (интенсифицирующее горение)
668 Сильноядовитое (сильнотоксичное) вещество, едкое (коррозионное)
669 Сильноядовитое (сильнотоксичное) вещество, способное самопроизвольно вести к бурной реакции
68 Ядовитое (токсичное) вещество, едкое (коррозионное)
69 Ядовитое (токсичное) или слабоядовитое (слаботоксичное) вещество, способное самопроизвольно вести к бурной реакции
70 Радиоактивный материал
78 Радиоактивный материал, едкий (коррозионный)
80 Едкое (коррозионное) или слабоедкое (слабокоррозионное) вещество
X80 Едкое (коррозионное) или слабоедкое (слабокоррозионное) вещество, опасно реагирующее с водой <*>
823 Едкая (коррозионная) жидкость, реагирующая с водой с выделением воспламеняющихся газов
83 Едкое (коррозионное) или слабоедкое (слабокоррозионное) вещество, легковоспламеняющееся (температура вспышки 23 - 60 °С, включая предельные значения)
X83 Едкое (коррозионное) или слабоедкое (слабокоррозионное) вещество, легковоспламеняющееся (температура вспышки 23 - 60 °С, включая предельные значения), опасно реагирующее с водой <*>
839 Едкое (коррозионное) или слабоедкое (слабокоррозионное) вещество, легковоспламеняющееся (температура вспышки 23 - 60 °С, включая предельные значения), способное самопроизвольно вести к бурной реакции
X839 Едкое (коррозионное) или слабоедкое (слабокоррозионное) вещество, легковоспламеняющееся (температура вспышки 23 - 60 °С, включая предельные значения), способное самопроизвольно вести к бурной реакции и опасно реагирующее с водой <*>
84 Едкое (коррозионное) твердое вещество, легковоспламеняющееся или самонагревающееся
842 Едкое (коррозионное) твердое вещество, реагирующее с водой с выделением воспламеняющихся газов
85 Едкое (коррозионное) или слабоедкое (слабокоррозионное) вещество, окисляющее (интенсифицирующее горение)
856 Едкое (коррозионное) или слабоедкое (слабокоррозионное) вещество, окисляющее (интенсифицирующее горение) и ядовитое (токсичное)
86 Едкое (коррозионное) или слабоедкое (слабокоррозионное) вещество, ядовитое (токсичное)
88 Сильноедкое (сильнокоррозионное) вещество
X88 Сильноедкое (сильнокоррозионное) вещество, опасно реагирующее с водой <*>
883 Сильноедкое (сильнокоррозионное) вещество, легковоспламеняющееся (температура вспышки 23 °С - 60 °С, включая предельные значения)
884 Сильноедкое (сильнокоррозионное) твердое вещество, легковоспламеняющееся или самонагревающееся
885 Сильноедкое (сильнокоррозионное) вещество, окисляющее (интенсифицирующее горение)

886	Сильноедкое (сильнокоррозионное) вещество, ядовитое (токсичное)
X886	Сильноедкое (сильнокоррозионное) вещество, ядовитое (токсичное), опасно реагирующее с водой <*>
89	Едкое (коррозионное) или слабоедкое (слабокоррозионное) вещество, способное самопроизвольно вести к бурной реакции
90	Опасное для окружающей среды вещество; прочие опасные вещества
99	Прочие опасные вещества, перевозимые при высокой температуре

<*> Вода используется исключительно с одобрения компетентного органа.

24. Если в соответствии с п. 15 г) основной знак опасности не содержит номер аварийной карточки, то он должен наноситься на вагон, контейнер отдельной табличкой белого цвета размером 400 x 200 мм с окантовочной линией черного цвета толщиной 10 мм. Перед номером указываются буквы "АК". Буквы "АК" и номер аварийной карточки должны быть высотой не менее 70 мм. Белая табличка с номером аварийной карточки размещается рядом со знаком опасности.

Таблички белого цвета должны быть атмосферостойкими, не должны стираться при любых погодных условиях и обеспечивать долговечность маркировки в течение продолжительного времени, но не менее срока перевозки. Табличка не должна отделяться от ее крепления.

Таблички могут быть нанесены в виде самоклеящейся этикетки, маркировки, нанесенной краской, или любой другой равноценной маркировки.

Примеры размещения номера аварийной карточки

Вариант 1



Вариант 2



ПРИЛОЖЕНИЕ 7
к Правилам перевозок опасных
грузов по железным дорогам

**ОТБОР И ПОДГОТОВКА ВАГОНОВ И КОНТЕЙНЕРОВ В ПРОТИВОПОЖАРНОМ ОТНОШЕНИИ ДЛЯ
ПЕРЕВОЗКИ ГРУЗОВ**

1. Крытые вагоны и контейнеры, которые предъявляются под перевозку опасных грузов, а также грузов, указанных в [пунктах 2.2.23, 2.2.24, 2.2.26](#), а также грузов, поименованных в [приложении 7 "а"](#) к настоящим Правилам, должны быть исправными в техническом отношении, не иметь щелей (просветов) и иметь исправную крышу. Отверстия, люки в крыше и стенах вагонов должны иметь исправные плотно закрывающиеся крышки.

2. Пригодность вагонов и контейнеров для перевозки вышеуказанных грузов устанавливает грузоотправитель. Грузоотправитель может отказаться от погрузки грузов в вагон или контейнер при наличии в них неисправностей, которые могут повлечь за собой возгорание груза при перевозке.

Исправность кузова проверяется изнутри вагона или контейнера при закрытых дверях в светлое время суток. Осмотр в темное время суток производится в хорошо освещенных местах. При проверке исправности кузова вагона особое внимание обращается на места соединения опалубки крыши с деревянной обшивкой боковых стен, фрамуг - с обшивкой торцевых стен, а у вагона с переходной площадкой - также на место соединения опалубки крыши с обшивкой торцевой стены, выходящей на тормозную площадку. Обнаруженные при осмотре щели и неплотности в кузове вагона и контейнера обводятся мелом и должны быть устранены.

Подготовка вагонов и контейнеров под погрузку, заделка щелей (просветов) в дверных и люковых проемах вагонов и контейнеров производится грузоотправителем или в соответствии с требованиями внутренних правил или инструкций.

3. При погрузке грузов средствами железной дороги пригодность вагонов и контейнеров, заделка щелей в вагонах и контейнерах производится железной дорогой.

4. Заделка щелей конструктивных щелей (просветов) в дверных и люковых проемах вагонов и контейнеров при погрузке грузов, перечисленных в [пп. 2.2.23, 2.2.26](#) настоящих Правил и в [приложении 7 "а"](#) к настоящим Правилам, за исключением грузов, помеченных <*>, производится толем, рубероидом, плотным картоном или другим аналогичным материалом. Для плотного прилегания к щели материал, используемый для заделки, прикрепляется деревянными планками на гвоздях или другим надежным способом. Заделка должна производиться с внутренней стороны вагона или контейнера. Дверь, через которую производится погрузка, заделывается снаружи.

Другие неопасные грузы, предъявляемые к перевозке в решетчатой упаковке с применением легкогорючих материалов (ткань, рогожа, стружка, солома, бумага) для защиты от повреждения должны грузиться в вагоны, подготовленные аналогичным способом.

Грузы, указанные в [приложении 7 "а"](#), за исключением грузов, помеченных <*>, и предъявляемые к перевозке в плотной таре (дощатой, фанерной, картонной), разрешается отгружать без заделки щелей и зазоров в дверных и люковых проемах вагонов и контейнеров.

5. Заделка конструктивных щелей (просветов) в дверных и люковых проемах вагонов и контейнеров при погрузке грузов, перечисленных в [п. 2.2.24.](#), и грузов, помеченных <*> в [приложении 7 "а"](#) к настоящим Правилам, производится крафт-бумагой на жидком стекле или деревянными рейками с применением войлочных прокладок, или стеклотканью на клеевой основе.

Перед погрузкой каракуля грузоотправитель должен обить (оклеить) изнутри весь кузов

стеклотканью.

Способы заделки указаны в [приложении 8](#) к настоящим Правилам.

После заделки щелей грузоотправитель (а при погрузке средствами железной дороги - железная дорога) должен вторично осмотреть вагон или контейнер изнутри при закрытых дверях и люках.

По окончании погрузки двери вагона для более плотного прилегания к наружной раме проема укрепляются снаружи тремя деревянными клиньями, которые забиваются между нижней обвязкой двери и направляющими кронштейнами.

6. При перевозке грузов, поименованных в [приложении 7 "а"](#), и указанных в [пункте 2.2.24](#) с номерами ООН [1327](#) и [3360](#), а также неопасных грузов в решетчатой или бумажной упаковке с применением в качестве упаковочных материалов ткани, рогожи, бумаги, стружки, соломы в верхней части накладной грузоотправитель обязан проставить штампы красного цвета "Легкогорючий", "Прикрытие 0-0-1". В вагонном листе такие отметки проставляются железной дорогой.

ПРИЛОЖЕНИЕ 7а
к Правилам перевозок опасных
грузов по железным дорогам

**ПЕРЕЧЕНЬ ГРУЗОВ,
ПРИ ПОГРУЗКЕ КОТОРЫХ ОСУЩЕСТВЛЯЕТСЯ ПОДГОТОВКА ВАГОНОВ И КОНТЕЙНЕРОВ С
СОБЛЮДЕНИЕМ УСЛОВИЙ ПРИЛОЖЕНИЯ 7 <*>**

Вата льняная, медицинская, хлопчатобумажная, целлюлозная, шелковая, шерстяная.

Ветошь (тряпье).

Войлок и изделия войлочные.

Волокна животного и растительного происхождения, влажные или сырые (номер ООН [1372](#)).

Волокно для текстильных изделий.

Гранитоль обувной.

Джутовая ткань и изделия из джутовой ткани

Довольствие вещевое (в случае отгрузки под этим наименованием обмундирования, текстильных изделий) <*>.

Дрань плетеная и штукатурная.

Изделия из камыша, лозы, соломы, травы, тростника, коры, лыка.

Изделия из бумаги и картона.

Изделия ковровые <*>.

Изделия меховые <*>.

Изделия текстильные, галантерейные <*>.

Изделия трикотажные <*>.

Изделия швейной и текстильной промышленности, кроме брезентовых и из клеенки <*>.

Каракуль выделанный <*>.

Ковры всякие <*>.

Кора древесная всякая.

Лен <*>.

Лоза, раkitник (прутья ивовые).

Лучина (соломка) для спичек, коробок, штор и изделий из них.

Макулатура.

Мебель мягкая.

Меха <*>.

Мука древесная.

Опилки древесные.

Отходы льняные, пеньковые, пера, пуха, трикотажа, хлопковые, целлулоида, целлюлозы.

Перо, пух и изделия из них.

Планеры.

Плиты древесноволокнистые изоляционные.

Пряжа всякая.

Пушнина <*>.

Сажа белая.

Самолеты, вертолеты и другие авиационные средства транспортирования.

Стружки древесные всякие.

Сырье лекарственное растительное.

Табак в листьях.

Ткани всякие, кроме брезентовых прорезиненных <*>.

Торф и торфяная продукция.

Трикотаж <*>.

Трут древесный.

Углерод технический.

Фото пленка на нитроцеллюлозной основе.

Хворост.

Целлюлоза.

Шелуха.

Шпон.

Щепа.

Щиты строительные из соломы, лозы и камыша.

<*> Подготовка вагонов и контейнеров должна производиться в порядке, предусмотренном п. 5 приложения 7 настоящих Правил

ПРИЛОЖЕНИЕ 8
к Правилам перевозок опасных
грузов по железным дорогам

СПОСОБЫ ПОДГОТОВКИ ВАГОНОВ И КОНТЕЙНЕРОВ В ПРОТИВОПОЖАРНОМ ОТНОШЕНИИ

1. Порядок заделки щелей в крытых вагонах бумагой на жидком стекле.

1.1. Для заделки щелей этим способом применяется бумага мешочная или крафт-оберточная, плотностью не менее 60 г/м².

Жидкое стекло (клей силикатный - силикат натрия технический), которое применяется в качестве клея и одновременно огнестойкого соединения, наносится на всю поверхность одной стороны бумаги, которая приклеивается.

Нанесение жидкого стекла непосредственно на поверхность кузова вагона с применением бумаги, не смазанной жидким стеклом, запрещается.

Поверхность, на которую наклеивается бумага, должна быть предварительно очищена от пыли.

1.2. Устранение просвета в стенах вагона и щелей в местах соединения опалубки крыши с обшивкой боковых стен, фрамуг с обшивкой торцевых стен, а у вагонов с ручным тормозом также в местах соединения опалубки крыш с обшивкой торцевой стены, которая выходит на тормозную площадку, производится заклеиванием их полосами бумаги шириной 150 мм. Полосы наклеиваются симметрично по отношению к щели по всей ее длине с выходом за концы не менее чем на 50 мм.

При заклеивании щелей большой длины составными полосами концы полос в местах соединения должны накладываться один на другой на 50 - 100 мм.

1.3. Перед устранением просветов в люках ставень люка плотно закрывается и замыкается на закидки, которые закрепляются проволокой.

Для обеспечения более плотного прилегания ставня люка к раме он дополнительно притягивается за кольцо проволокой, концы которой закручиваются вокруг гвоздя, вбиваемого в верхнюю планку рамки люка.

На лист бумаги размером 500 x 800 мм наносится с одной стороны слой жидкого стекла так, чтобы была покрыта вся площадь листа бумаги, после чего этот лист накладывается на люковой просвет и приклеивается к обшивке стены (рис. 8.1).

Запрещается оставлять поверхность бумаги со стороны люка, не покрытой жидким стеклом.

1.4. Перед заделкой печной разделки проверяется плотность прилегания крышки и скобы.

Лист бумаги размером 700 x 700 мм покрывается с одной стороны жидким стеклом и приклеивается к изоляционному кожуху каркаса печной разделки (рис. 8.2).

1.5. Заделка нерабочей двери вагона производится в следующем порядке: дверь вагона плотно закрывается, запирается дверной накладкой и укрепляется снаружи деревянными клиньями. Просветы (щели) между дверью и наружной рамой дверного проема заклеиваются изнутри вагона полосами шириной 150 мм по всему периметру дверного проема.

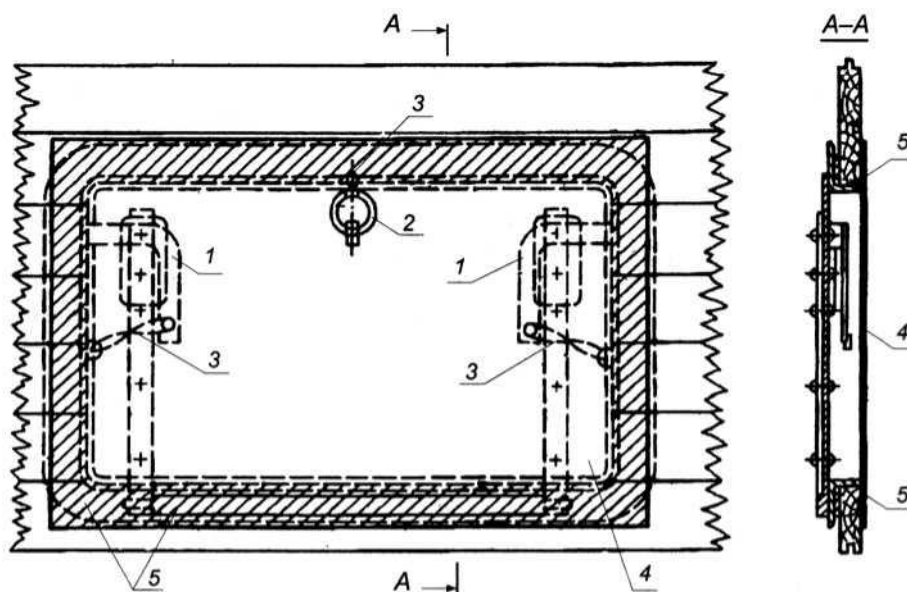


Рис. 8.1. Заделка люкового отверстия бумагой
1 - закидка люка; 2 - кольцо; 3 - проволочная закрутка; 4 - бумага; 5 - место приклеивания бумаги (заштриховано)

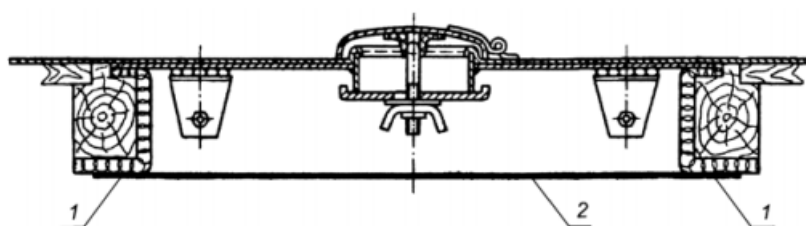


Рис. 8.2. Заделка печной разделки бумагой
1 - место приклеивания; 2 - бумага

1.6 Просветы (щели) в дверном проеме рабочей двери вагона устраняются после его загрузки следующим образом: на бумажную полосу шириной 200 мм с одного края вдоль полосы на ширину 50 мм наносится жидкое стекло, затем полоса складывается вдвое без перегиба и края склеиваются так, чтобы в средней части полосы образовался валик.

Такие склеенные бумажные полосы заготавливаются в количестве, достаточном для наклеивания по периметру дверного проема.

Подготовленные полосы с валиками промазываются жидким стеклом с одной стороны склеенного края на ширину 50 мм и приклеиваются к дверным вертикальным стойкам, верхнему дверному брусу и полу вагона так, чтобы полосы на всю ширину валика выступали за наружную раму дверного проема (рис. 8.3). В местах соединения валики не должны иметь разрывов, для чего края валиков вставляются один в другой на 30 - 50 мм.

После приклеивания валиков на них наносится жидкое стекло.

Приклеивание валика к полу вагона производится после его загрузки.

После окончания загрузки рабочая дверь вагона осторожно закрывается, чтобы не повредить (не смять) валики, которые должны плотно прилегать к двери, и укрепляются клиньями.

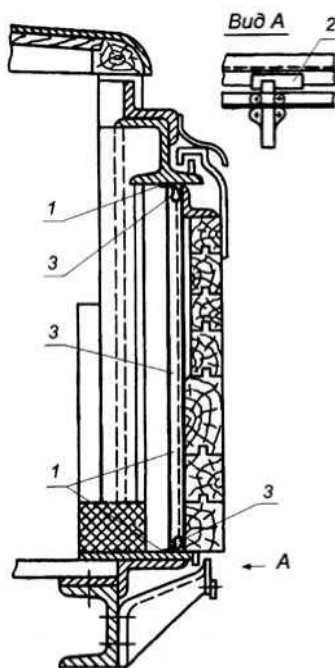


Рис. 8.3. Заделка щелей в рабочей двери вагона бумагой
1 - место приклеивания; 2 - деревянный клин; 3 - валик из бумаги

2. Порядок заделки щелей и неплотностей в крытых вагонах стеклотканью на клеевой основе.

2.1. Для заделки щелей могут использоваться стеклоткань (любых марок неразряженной структуры) и три клеевых состава, изготовленных на основе:

коагулюма в бензоле и полимере К-9 (20:80); полимеру К-9 и жидкого стекла (70:30);

коагулюма в бензоле, полимера К-9 и жидкого стекла (10:70:20).

Для приготовления клея могут применяться и другие связующие материалы, которые отвечают требованиям пожарной безопасности.

Поверхность, на которую наклеивается стеклоткань, должна быть предварительно очищена от пыли.

2.2. Заделка люка боковой стены и печного отверстия стеклотканью производится так же, как и бумагой.

2.3. Заделка неплотностей дверного проема и порога дверного проема производится подготовленными полосами стеклоткани шириной 200 - 250 мм, которые приклеиваются:

в месте соединения стойки и двери с брусом со створкой двери (рис. 8.4); в месте соединения пола со створкой двери и порогом дверного проема (рис. 8.5).

2.4. Заделка боковой стены производится путем наклеивания полос стеклоткани шириной 100 - 120 мм в местах соединения крыши со створкой и боковой стеной по всей длине неплотностей с выходом за концы не менее чем на 30 - 50 мм.

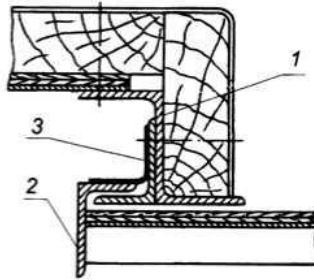


Рис. 8.4. Заделка щелей дверного проема
1 - дверная стойка с брусом; 2 - створка двери; 3 - стеклоткань

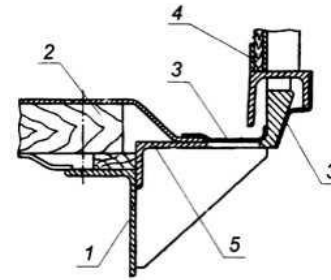


Рис. 8.5. Заделка щелей порога дверного проема
1 - продольная балка рамы вагона; 2 - пол; 3 - стеклоткань; 4 - створка двери; 5 - порог дверного проема

2.5. Заделка щелей верхней части дверного проема вагона (рис. 8.6) производится после его загрузки путем наклеивания стеклоткани в местах соединения обвязки крыши с продольной балкой стены над дверным проемом и створки двери с рельсом.

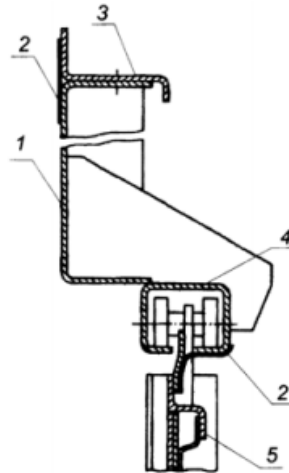


Рис. 8.6. Заделка щелей в верхней части дверного проема

1 - балка боковой стены над дверным проемом; 2 - стеклоткань; 3 - обвязка крыши продольная; 4 - рельс;
5 - створка двери

2.6. Заделка зазора между створками двери (рис. 8.7) осуществляется наклеиванием полос стеклоткани шириной до 200 мм по всей длине зазора.

2.7. Заделка зазора между обвязкой крыши и торцевой стеной (рис. 8.8) производится наклеиванием полос стеклоткани шириной до 200 мм по всей длине зазора.

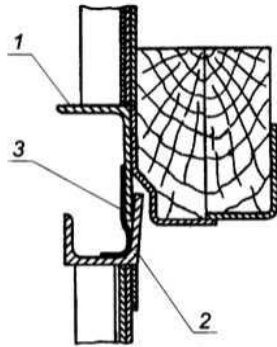


Рис. 8.7. Заделка зазора между створками двери
1 - створка двери с брусом левая; 2 - створка двери правая;
3 - стеклоткань

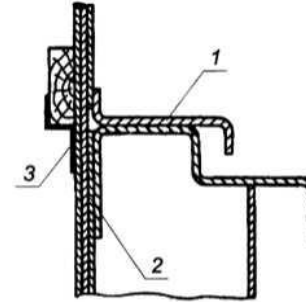


Рис. 8.8. Заделка зазора между обвязкой кровли и торцевой стеной
1 - обвязка крыши поперечная; 2 - стенка торцевая; 3 - стеклоткань

Порядок заделки неплотностей в контейнерах.

3.1. Щели в дверных проемах и между створками двери контейнера заделываются бумажными валиками, изготовленными в соответствии с п. 1.6 настоящего приложения.

Валики приклеиваются изнутри контейнера - к правой и левой дверным стойкам, к потолку и полу.

Кроме того, валики приклеиваются изнутри контейнера на месте соединения левой и правой створок двери к вертикальному бруску левой створки двери (рис. 8.9) за исключением крупнотоннажного контейнера с исправными уплотнительными прокладками.

Вентиляционные отверстия заклеиваются листом бумаги размером 130 x 130 мм, промазанным жидким стеклом.

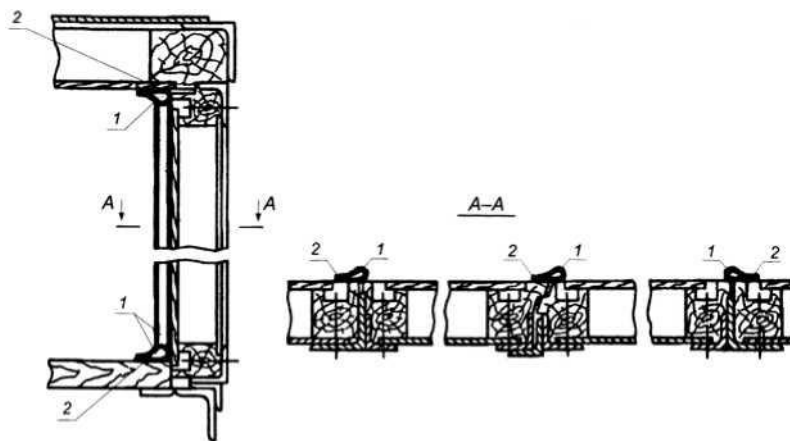


Рис. 8.9. Заделка щелей бумагой в дверном проеме контейнера
1 - валик из бумаги; 2 - место приклеивания

3.2 Заделка неплотностей в контейнерах стеклотканью на клеевой основе производится в порядке, указанном в п. 2 настоящего приложения.

ПРИЛОЖЕНИЕ 9
к Правилам перевозок опасных
грузов по железным дорогам

Приложение 9 - Зарезервировано

Приложение 10
к Правилам перевозок опасных
грузов по железным дорогам

ПЕРЕЧЕНЬ ОПАСНЫХ ГРУЗОВ КЛАССА 1 И ОСОБЕННОСТИ ИХ ПЕРЕВОЗКИ

Таблица П. 10.1

Номер ООН	Вещество или изделие, наименование груза	Классификационный шифр	Вид (метод) упаковки	Род подвижного состава	Вид отправки	Указания		Штемпеля на перевозочных документах	Номер знака опасности	Номер аварийной карточки
						о необходимости сопровождения	о возможности совместной перевозки			
1	2	3	4	5	6	7	8	9	10	11
0029	Капсюли-детонаторы неэлектрические для взрывных работ	1.1B	E105	Крытый вагон, спецконтейнер	Повагонная, мелкими партиями, спецконтейнерная	Не требуется	B, S	"BM", "Прикрытие" в соответствии с п. 3.6.6 и другие штемпеля согласно п. 3.3.7 настоящих Правил	1a	191
0030	Капсюли-детонаторы электрические для взрывных работ	1.1B	E104	То же	То же	То же	B, S	То же	1a	191
0059	Заряды кумулятивные промышленные без капсюля-детонатора	1.1D	E120	"-	"-	"-	D, C, S	"-	1a	192
0065	Шнур детонирующий, гибкий	1.1D	E124	"-	"-	"-	D, C, S	"-	1a	192
0099	Торпеды взрывчатые без детонатора для нефтескважин	1.1D	E134	"-	"-	"-	D, C, S	"-	1a	192
0124	Снаряды перфораторные для нефтескважин без капсюля-детонатора	1.1D	E138, E103 (см. п. 9.1.7)	Крытый вагон	Повагонная, мелкими партиями	Не требуется	D, C, S	"BM", "Прикрытие" в соответствии с п. 3.6.6 и другие штемпеля согласно п. 3.3.7	1a	192

								настоящих Правил		
0161	Порох бездымный	1.3C	E226	То же	То же	То же	C, S	То же	1a	190
0278	Патроны для нефтескважин	1.4C	E113	"-	"-	"-	D, C, S	"-	1a	190
0290	Шнур детонирующий в металлической оболочке	1.1D	E125	"-	"-	"-	D, C, S	"-	1a	192
0377	Капсюли-воспламенители	1.1B	E142	"-	"-	"-	B, S	"-	1a	191
0381	Патроны для запуска механизмов	1.2C	E114	"-	"-	"-	C, D, S	"-	1a	189
0409	Трубки детонационные с защитными элементами	1.2D	E137	"-	"-	"-	D, C, S	"-	1a	189
0439	Заряды кумулятивные промышленные без капсюля-детонатора	1.2D	E120	Крытый вагон, спецконтейнер	Повагонная, мелкими партиями, спецконтейнерная	Не требуется	D, C, E, S	"ВМ", "Прикрытие" в соответствии с п. 3.6.6 и другие штемпеля согласно п. 3.3.7 настоящих Правил	1a	189
0442	Заряды взрывчатые промышленные без капсюля-детонатора	1.1D	E156	То же	То же	То же	D, C, E, S	То же	1a	192

Примечания:

1. Обозначение упаковки принято согласно главам 2, 9, 10 Рекомендаций ООН. Для упаковочных комплектов, не соответствующих положениям этих глав, но считающихся безопасными для использования по результатам проведенных испытаний, дано обозначение **E103** (см п. 9.1.7) на срок переходного периода до 5 лет.

2. При перевозке перечисленных взрывчатых материалов выключать автотормоза вагонов не требуется.

Таблица П. 10.2

Условный номер	Классификационный шифр	Дополнительная опасность	Особые условия	Вид (метод) упаковки	Род подвижного состава	Вид отправки	Указания		Штемпеля на перевозочных документах	Номер знака опасности	Номер аварийной карточки
							о необходимости сопровождения	о возможности совместной перевозки			
1	2	3	4	5	6	7	8	9	10	11	12
101	1.1D	-	-	E22b (см. п. 9.1.7)	Крытый вагон	Повагонная, мелкими партиями	Не требуется	D	"ВМ", "Прикрытие", в соответствии с п. 3.6.6 и другие штемпеля согласно п. 3.3.7 настоящих Правил	1a	107
102	1.1B	-	-	E137	То же	То же	То же	B, S	То же	1a	143
103	1.1D	-	-	E8, E9, E103 (см. п. 9.1.7)	Крытый вагон, спецконтейнер	Повагонная, спецконтейнерная, мелкими партиями	"-	D	"-	1a	114
104	1.1G	-	-	E139	Крытый вагон	Повагонная, мелкими партиями	"-	G, S	"ВМ", "Прикрытие" в соответствии с п. 3.6.6 и другие штемпеля согласно п. 3.3.7 настоящих Правил	1a	104
105	1.1D	-	-	E120	Крытый вагон, спецконтейнер	Повагонная, спецконтейнерная, мелкими партиями	"-	D, C, E, S	То же	1a	101

106	1.1D	-	-	E122	То же	То же	-"	D, C, S	"	1a	101
107	1.1D	-	-	E106	Крытый вагон	Повагонная	-"	D, C, E, S	"	1a	133
108	1.1D	-	-	E121	То же	Повагонная, мелкими партиями	-"	D, C, S	"	1a	104
109	1.1B	-	-	E105	Крытый вагон, спецконтейнер	Повагонная, спецконтейнерная, мелкими партиями	Не требуется	B, S	"ВМ", "Прикрытие" в соответствии с п. 3.6.6 и другие штампея согласно п. 3.3.7 настоящих Правил	1a	104
110	1.1F	-	-	E112	Крытый вагон	Повагонная, мелкими партиями	То же	F, S	То же	1a	139
112	1.1B	-	-	E104	Крытый вагон, спецконтейнер	Повагонная, спецконтейнерная, мелкими партиями	-"	B, S	-"	1a	104
113	1.1D	-	-	E117, E103 (см. п. 9.1.7)	То же	То же	-"	D	-"	1a	101
114	1.1D	-	-	E106	Крытый вагон	Повагонная, мелкими партиями	-"	D, C, E, S	-"	1a	133
115	1.1D	-	-	E6, E103 (см. п. 9.1.7)	Крытый желтый вагон	То же	-"	D	"ВМ", "Не спускать с горки", "Прикрытие" в соответствии с п. 3.6.6 и другие штампея	1a	112

									согласно п. 3.3.7 настоящих Правил		
116	1.1E	-	-	E112	Крытый вагон	-"	-"	D, C, E, S	"ВМ", "Прикрытие" в соответствии с п. 3.6.6 и другие штампея согласно п. 3.3.7 настоящих Правил	1a	139
117	1.1B	-	-	E128	Крытый вагон	Повагонная, мелкими партиями	-"	B, S	То же	1a	143
118	1.1D	-	15	E2, E103 (см. п. 9.1.7)	Крытый вагон, спецконтейнер	Повагонная, мелкими партиями, спецконтейнерная	-"	D, S	-"	1a	111
119	1.1D	-	2	E6, E103 (см. п. 9.1.7)	Крытый желтый вагон	Повагонная, мелкими партиями	-"	D	"Особо опасно - ВМ N 119", "Не спускать с горки", "Прикрытие" в соответствии с п. 3.6.6 и другие штампея согласно п. 3.3.7 настоящих Правил	1a	112

120	1.1F	-	-	E106	Крытый вагон	Повагонная	-"	F, S	"ВМ", "Прикрытие" " в соответстви и с п. 3.6.6 и другие штемпеля согласно п. 3.3.7 настоящих Правил	1а	139
121	1.1D	6.1	178	E17, E103 (см. п. 9.1.7)	Крытый желтый вагон, спецконтей нер	Повагонная, мелкими партиями, спецконтейнер ная	-"	D	"ВМ", "Не спускать с горки", "Прикрытие" " в соответстви и с п. 3.6.6 и другие штемпеля согласно п. 3.3.7 настоящих Правил	1а, 6а	113
122	1.1C	-	-	E226, E119 (см. п. 9.1.7)	Крытый вагон	Повагонная, мелкими партиями	-"	D, C, E, S	"ВМ", "Прикрытие" " в соответстви и с п. 3.6.6 и другие штемпеля согласно п. 3.3.7 настоящих Правил	1а	107
123	1.1D	-	-	E106, E113 (см. п. 9.1.7)	Крытый вагон или полувагон по указанию	Повагонная	То же	D, C, E, S	"ВМ", "Прикрытие" " в соответстви и с п. 3.6.6 и	1а	133

					грузоотпра вителя, спецвагон				другие штемпеля согласно п. 3.3.7 настоящих Правил		
124	1.1J	-	-	E106, E103 (см. п. 9.1.7)	Крытый вагон	Повагонная, мелкими партиями	Не требуется	J, S	"ВМ", "Прикрытие " в соответстви и с п. 3.6.6 и другие штемпеля согласно п. 3.3.7 настоящих Правил	1а, 3	130
125	1.1D	-	-	E8, E103 (см. п. 9.1.7)	То же	То же	То же	D	"ВМ", "Не спускать с горки", "Прикрытие " в соответстви и с п. 3.6.6 и другие штемпеля согласно п. 3.3.7 настоящих Правил	1а	117
126	1.1D	-	2	E6, E103 (см. п. 9.1.7)	Крытый желтый вагон, спецвагон	"-"	"-"	D	"Особо опасно - ВМ N 126", "Не спускать с горки", "Прикрытие " в соответстви и с п. 3.6.6 и другие	1а	112

									штемпеля согласно п. 3.3.7 настоящих Правил		
127	1.1D	-	-	E106	Крытый вагон или полувагон по указанию грузоотправителя, спецвагон	-"	-"	D, C, E, S	"ВМ", "Прикрытие" в соответствии с п. 3.6.6 и другие штемпеля согласно п. 3.3.7 настоящих Правил	1a	152
128	1.1D	-	-	E156, E1, E103 (см. п. 9.1.7)	Крытый желтый вагон, спецконтейнер	Повагонная, спецконтейнерная, мелкими партиями	-"	D, C, E, S	То же	1a	101
129	1.1C	-	-	E226	Крытый вагон	Повагонная, мелкими партиями	-"	C, S	-"	1a	107
130	1.1D	-	-	E157	Крытый желтый вагон	То же	-"	D	"ВМ", "Не спускать с горки", "Прикрытие" в соответствии с п. 3.6.6 и другие штемпеля согласно п. 3.3.7 настоящих Правил	1a	112

131	1.1D	-	178	E103	Крытый вагон	"-	"-	D, S	"ВМ", "Прикрытие " в соответствии с п. 3.6.6 и другие штампы согласно п. 3.3.7 настоящих Правил	1a	152
132	1.1D	-	-	E2	То же	"-	"-	D, C, S	То же	1a	111
133	1.1D	-	-	E4	"-	"-	"-	D	"-	1a	107
134	1.1D	-	-	E13, E103 (см. п. 9.1.7)	Крытый желтый вагон, спецконтейнер	Повагонная, спецконтейнерная, мелкими партиями	"-	D, S	"ВМ", "Не спускать с горки", "Прикрытие " в соответствии с п. 3.6.6 и другие штампы согласно п. 3.3.7 настоящих Правил	1a	111
137	1.1D	-	2, 178	E103, E6, E26 (см. п. 9.1.7)	Крытый желтый вагон	Повагонная, мелкими партиями	"-	D	"Особо опасно - ВМ N 137", "Не спускать с горки", "Прикрытие " в соответствии с п. 3.6.6 и другие штампы согласно п. 3.3.7 настоящих	1a	116

138	1.1F	-	-	E146, E106 (см. п. 9.1.7)	Крытый или открытый подвижной состав по указанию грузоотправителя; спецвагон	Повагонная	Не требуется	F, S	Правил "ВМ", "Не спускать с горки", "Прикрытие " в соответствии с п. 3.6.6 и другие штампея согласно п. 3.3.7 настоящих Правил	1a	139
140	1.1D	-	-	E125	Крытый вагон	Повагонная, мелкими партиями	То же	D, C, S	"ВМ", "Прикрытие " в соответствии с п. 3.6.6 и другие штампея согласно п. 3.3.7 настоящих Правил	1a	101
141	1.1D	-	2	E6. E103 (см. п. 9.1.7)	Крытый желтый вагон	То же	-"	D	"Особо опасно - ВМ N 141", "Не спускать с горки", "Прикрытие " в соответствии с п. 3.6.6 и другие штампея согласно п. 3.3.7 настоящих Правил	1a	112

142	1.1D	-	-	E26, E2, E103 (см. п. 9.1.7)	Крытый вагон, спецконтейнер	Повагонная, мелкими партиями	-"	D, S	"ВМ", "Прикрытие " в соответствии с п. 3.6.6 и другие штампы согласно п. 3.3.7 настоящих Правил	1а	111
143	1.1D	-	-	E13, E103 (см. п. 9.1.7)	Крытый желтый вагон, спецконтейнер	То же	-"	D	"ВМ", "Не спускать с горки", "Прикрытие " в соответствии с п. 3.6.6 и другие штампы согласно п. 3.3.7 настоящих Правил	1а	112
144	1.1D	-	15	E26, E11, E2, E103 (см. п. 9.1.7)	Крытый вагон, спецконтейнер	-"	-"	D, S	"ВМ", "Прикрытие " в соответствии с п. 3.6.6 и другие штампы согласно п. 3.3.7 настоящих Правил	1а	111
145	1.1F	-	-	E106, E113, E103 (см. п. 9.1.7)	Крытый вагон или полувагон по указанию	Повагонная	-"	F, S	То же	1а	133

					грузоотпра вителя, спецвагон						
148	1.1D	-	-	E124	Крытый желтый вагон, спецконтей нер	Повагонная, спецконтейнер ная, мелкими партиями	-"	D, C, S	-"	1a	101
149	1.1D	-	-	E109	Крытый вагон	Повагонная, мелкими партиями	-"	D, C, E, S	"ВМ", "Прикрытие " в соответстви и с п. 3.6.6 и другие штемпеля согласно п. 3.3.7 настоящих Правил	1a	107
151	1.1D	-	-	E118, E106, E103 (см. п. 9.1.7)	Крытый вагон или полувагон по указанию грузоотпра вителя, спецвагон	Повагонная	-"	D, C, E, S	То же	1a	146
153	1.1F	-	-	E106	Крытый вагон	Повагонная мелкими партиями	Не требуется	F, S	"ВМ", "Прикрытие " в соответстви и с п. 3.6.6 и другие штемпеля согласно п. 3.3.7 настоящих Правил	1a	152

154	1.1D	-	-	E11, E8, E103 (см. п. 9.1.7)	Крытый желтый вагон	То же	То же	D	"ВМ", "Не спускать с горки", "Прикрытие " в соответствии с п. 3.6.6 и другие штампея согласно п. 3.3.7 настоящих Правил	1a	112
155	1.1D	-	-	E11	Крытый желтый вагон, спецконтейнер	Повагонная, спецконтейнерная, мелкими партиями	-"	D, S	То же	1a	111
156	1.1D	-	-	E107, E1, E103 (см. п. 9.1.7)	То же	То же	-"	D, C, E, S	"ВМ", "Прикрытие " в соответствии с п. 3.6.6 и другие штампея согласно п. 3.3.7 настоящих Правил	1a	101
157	1.1D	-	-	E137	Крытый вагон	Повагонная, мелкими партиями	-"	D, S	То же	1a	143
158	1.1F	-	178	E103	Крытый вагон	Повагонная, мелкими партиями	Не требуется	F, S	"ВМ", "Прикрытие " в соответствии с п. 3.6.6 и другие штампея согласно п.	1a	152

									3.3.7 настоящих Правил		
159	1.1L	-	178	E103	То же	То же	То же	1.1L	"ВМ", "Не спускать с горки", "Прикрытие " в соответствии с п. 3.6.6 и другие штампея согласно п. 3.3.7 настоящих Правил	1a	119
161	1.1D	-	-	E134	"-"	"-"	"-"	D, C, S	"ВМ", "Прикрытие " в соответствии с п. 3.6.6 и другие штампея согласно п. 3.3.7 настоящих Правил	1a	133
162	1.1D	-	-	E106	"-"	Повагонная	"-"	D, E, C, S	"ВМ", "Не спускать с горки", "Прикрытие " в соответствии с п. 3.6.6 и другие штампея согласно п. 3.3.7 настоящих Правил	1a	139

163	1.1L	-	178	E103	-"	Повагонная, мелкими партиями	-"	1.1L	То же	1a	137
164	1.1B	-	-	E142	-"	То же	-"	B, S	"ВМ", "Прикрытие " в соответствии с п. 3.6.6 и другие штампея согласно п. 3.3.7 настоящих Правил	1a	104
165	1.1F	-	-	E106	-"	-"	-"	F, S	То же	1a	133
166	1.1D	-	-	E138	-"	-"	-"	D, C, E	-"	1a	133
167	1.1D	-	-	E11, E103 (см. п. 9.1.7)	Крытый желтый вагон, спецконтейнер	Повагонная, спецконтейнерная, мелкими партиями	-"	D	"ВМ", "Не спускать с горки", "Прикрытие " в соответствии с п. 3.6.6 и другие штампея согласно п. 3.3.7 настоящих Правил	1a	111
168	1.1D	-	-	E6, E103 (см. п. 9.1.7)	Крытый желтый вагон, спецконтейнер	Повагонная, мелкими партиями	Не требуется	D	"ВМ", "Не спускать с горки", "Прикрытие " в соответствии с п. 3.6.6 и другие штампея согласно п. 3.3.7	1a	112

									настоящих Правил		
170	1.1E	-	-	E146	Крытый или открытый подвижной состав по указанию грузоотправителя, спецвагон	Повагонная	То же	E, D, S	То же	1a	139
171	1.1D	-	-	E106	Крытый вагон, спецконтейнер	Повагонная, спецконтейнерная	-"	D, S	"ВМ", "Прикрытие" в соответствии с п. 3.6.6 и другие штампы согласно п. 3.3.7 настоящих Правил	1a	152
172	1.1F	-	-	E106	Крытый вагон	Повагонная	-"	F, S	"ВМ", "Не спускать с горки", "Прикрытие" в соответствии с п. 3.6.6 и другие штампы согласно п. 3.3.7 настоящих Правил	1a	151
173	1.1J	-	-	E103, E106 (см. п. 9.1.7)	Крытый вагон	Повагонная, мелкими партиями	Не требуется	J, S	"ВМ", "Не спускать с горки", "Прикрытие" в соответствии	1a	148

									и с п. 3.6.6 и другие штампея согласно п. 3.3.7 настоящих Правил		
174	1.1F	-	-	E146, E106 (см. п. 9.1.7)	Крытый или открытый подвижной состав по указанию грузоотправителя, спецвагон	Повагонная	То же	F, S	То же	1a	151
175	1.1E	-	178	E103	Крытый вагон	Повагонная, мелкими партиями	"-"	C, D, E, S	"ВМ", "Прикрытие" в соответствии с п. 3.6.6 и другие штампея согласно п. 3.3.7 настоящих Правил	1a	152
176	1.1D	-	131	E22a, E103 (см. п. 9.1.7)	Крытый желтый вагон	То же	"-"	D, S	"ВМ", "Не спускать с горки", "Прикрытие" в соответствии с п. 3.6.6 и другие штампея согласно п. 3.3.7 настоящих Правил	1a	101

179	1.1D	-	2	E2, E103 (см. п. 9.1.7)	Крытый желтый вагон, изотермический вагон, спецконтейнер	Повагонная, мелкими партиями, спецконтейнерная	-"	D	"Особо опасно - ВМ N 179", "Не спускать с горки", "Прикрытие " в соответствии с п. 3.6.6 и другие штампея согласно п. 3.3.7 настоящих Правил	1a	129
180	1.1D	-	-	E4	Крытый вагон	Повагонная, мелкими партиями	-"	D, S	"ВМ", "Прикрытие " в соответствии с п. 3.6.6 и другие штампея согласно п. 3.3.7 настоящих Правил	1a	119
181	1.1D	-	-	E138, E103 (см. п. 9.1.7)	Крытый вагон	Повагонная, мелкими партиями	Не требуется	D, C, S	То же	1a	101
182	1.1D	-	2	E6, E26, E103 (см. п. 9.1.7)	Крытый желтый вагон	То же	То же	D	"Особо опасно - ВМ N 182", "Не спускать с горки", "Прикрытие " в соответствии с п. 3.6.6 и другие	1a	112

									штемпеля согласно п. 3.3.7 настоящих Правил		
187	1.1J	-	-	E103	Открытый подвижной состав, спецконтейнер	Повагонная, спецконтейнерная	-"	J, S	"ВМ", "Не спускать с горки", "Прикрытие" в соответствии с п. 3.6.6 и другие штемпеля согласно п. 3.3.7 настоящих Правил	1а	186
188	1.1E	-	-	E146	То же	То же	-"	E, D, S	То же	1а	183
189	1.1F	-	-	E146	-"	-"	-"	F, S	-"	1а	181
190	1.1F	-	-	E146	-"	-"	-"	F, S	-"	1а	182
191	1.1F	-	-	E146	-"	-"	-"	F, S	-"	1а	183
192	1.1F	-	-	E146	-"	-"	-"	F, S	-"	1а	184
199	-	-	16	E103	Крытый желтый вагон	Мелкими партиями	Не требуется		"ВМ", "Не спускать с горки", "Прикрытие" в соответствии с п. 3.6.6 и другие штемпеля согласно п. 3.3.7 настоящих Правил	1а	112
201	1.2B	-	-	E137	Крытый вагон	Повагонная мелкими партиями	То же	B, S	"ВМ", "Прикрытие" в соответствии	1а	144

									и с п. 3.6.6 и другие штампея согласно п. 3.3.7 настоящих Правил		
202	1.2D	-	-	E137	То же	То же	-"	D, S	То же	1a	144
203	1.2L	-	-	E106, E123 (см. п. 9.1.7)	-"	Повагонная	-"	1.2L	-"	1a	132
205	1.2F	-	-	E138, E139 (см. п. 9.1.7)	-"	Повагонная, мелкими партиями	-"	F, S	-"	1a	140
209	1.2B	-	-	E128	-"	То же	-"	B, S	-"	1a	144
211	1.2G	-	-	E139	-"	-"	-"		-"	1a	144
212	1.2F	-	-	E146	Крытый или открытый подвижной состав по указанию грузоотправителя	Повагонная		F, S	"ВМ", "Не спускать с горки", "Прикрытие " в соответствии и с п. 3.6.6 и другие штампея согласно п. 3.3.7 настоящих Правил	1a	140
213	1.2G	8	-	E102	Крытый вагон	-"	Не требуется	G, S	"ВМ", "Прикрытие " в соответствии и с п. 3.6.6 и другие штампея согласно п. 3.3.7	1a, 8	156

									настоящих Правил		
214	1.2D	-	178	E103	Крытый вагон	Повагонная, мелкими партиями	То же	D, S	То же	1a	134
216	1.2L	-	178	E103	То же	То же	Не требуется (по усмотрению грузоотправителя)	1.2L	"ВМ", "Не спускать с горки", "Прикрытие" в соответствии с п. 3.6.6 и другие штампея согласно п. 3.3.7 настоящих Правил	1a	138
217	1.2D	-	-	E125	"-	"-	Не требуется	D, C, S	"ВМ", "Прикрытие" в соответствии с п. 3.6.6 и другие штампея согласно п. 3.3.7 настоящих Правил	1a	105
218	1.2D	-	-	E106, E157 (см. п. 9.1.7)	Крытый вагон или полувагон по указанию грузоотправителя, спецвагон	Повагонная	То же	D, E, (C), S	То же	1a	140

219	1.2D	-	-	E106	Крытый вагон, спецконтейнер	Повагонная, мелкими партиями, спецконтейнерная	Не требуется	D, C, E, S	"ВМ", "Прикрытие" в соответствии с п. 3.6.6 и другие штампы согласно п. 3.3.7 настоящих Правил	1a	134
220	1.2D	-	-	E106	Крытый вагон	Повагонная, мелкими партиями	То же	D, C, E, S	То же	1a	134
222	1.2D	-	-	E107	То же	То же	-"	D, C, S	-"	1a	144
223	1.2F	-	-	E107	-"	-"	-"	F, S	-"	1a	134
225	1.2F	-	-	E119, E112 (см. п. 9.1.7)	-"	-"	-"	F, S	-"	1a	140
226	1.2D	-	-	E120	Крытый вагон, спецконтейнер	Повагонная, мелкими партиями, спецконтейнерная	-"	D, C, E, S	-"	1a	149
228	1.2G	-	-	E102	Крытый вагон	Повагонная, мелкими партиями	-"	G, S	"ВМ", "Не спускать с горки", "Прикрытие" в соответствии с п. 3.6.6 и другие штампы согласно п. 3.3.7 настоящих Правил	1a	103

229	1.2F	-	-	E106	То же	То же	-"	F, S	"ВМ", "Прикрытие" " в соответствии и с п. 3.6.6 и другие штемпеля согласно п. 3.3.7 настоящих Правил	1а	134
230	1.2C	-	-	E114	-"	-"	-"	C, D, S	То же	1а	105
231	1.2F	-	-	E106	-"	Повагонная	-"	F, S	-"	1а	140
232	1.2G	-	-	E130	Крытый вагон	Повагонная, мелкими партиями	Не требуется	G, S	"ВМ", "Прикрытие" " в соответствии и с п. 3.6.6 и другие штемпеля согласно п. 3.3.7 настоящих Правил	1а	103
233	1.2G	-	-	E106	То же	То же	То же	D, S	То же	1а	103
234	1.2C	-	-	E22, E158, E103 (см. п. 9.1.7)	Крытый вагон или полувагон по указанию грузоотпра вителя, спецконтей нер	Повагонная, спецконтейнер ная, мелкими партиями	-"	C, S (C)	-"	1а	108
235	1.2E	-	-	E112, E122, E103 (см. п. 9.1.7)	Крытый вагон	Повагонная, мелкими партиями	-"	C, D, E, S	-"	1а	140

236	1.2C	-	-	E146, E103 (см. п. 9.1.7)	Крытый или открытый подвижной состав или изотермический вагон по указанию грузоотправителя спецконтейнер	Повагонная, мелкими партиями	Не требуется (по усмотрению грузоотправителя)	C, S	-"	1a	108
237	1.2D	-	-	E106	Крытый вагон	Повагонная	Не требуется	D, E, C, S	"ВМ", "Прикрытие" в соответствии с п. 3.6.6 и другие штампы согласно п. 3.3.7 настоящих Правил	1a	140
239	1.2G	-	-	E4, E103 (см. п. 9.1.7)	То же	Повагонная, мелкими партиями	То же	G, S	То же	1a	155
240	1.2G	-	-	E106	-"	Повагонная	-"	G, S	-"	1a	140
250	1.2J	-	-	E103	-"	-"	-"	J	-"	1a, 3	157
251	1.2E	-	178	E103	-"	Повагонная, мелкими партиями	-"	E, S	-"	1a	134
252	1.2F	-	-	E146 (см. п. 9.6.8 4.C1)	-"	Повагонная	-"	F, S	"ВМ", "Не спускать с горки", "Прикрытие" в соответствии с п. 3.6.6 и другие штампы	1a	126

									согласно п. 3.3.7 настоящих Правил		
253	1.2D	-	-	E156	-"	Повагонная, мелкими партиями	-"	D, C, E, S	"ВМ", "Прикрытие" в соответствии с п. 3.6.6 и другие штампея согласно п. 3.3.7 настоящих Правил	1а	149
254	1.2G	-	-	E122, E119 (см. п. 9.1.7)	-"	То же	-"	G, S	То же	1а, на внутренней поверхности упаковки - 7б	122
257	1.2F	-	-	E146 (см. п. 9.1.7)	Крытый вагон, полувагон или изотермический вагон по указанию грузоотправителя, спецконтейнер	Повагонная, спецконтейнерная	Не требуется Требуется	F, S	"ВМ", "Не спускать с горки", "Прикрытие" в соответствии с п. 3.6.6 и другие штампея согласно п. 3.3.7 настоящих Правил	1а	175
260	1.2L	-	-	E149	Крытый вагон, спецвагон, спецконтейнер	То же	Не требуется	L	То же	1а	185

263	1.2F	-	-	E112, E119, E103 (см. п. 9.1.7)	Крытый вагон	Повагонная, мелкими партиями	То же	F, S	"ВМ", "Прикрытие " в соответстви и с п. 3.6.6 и другие штемпеля согласно п. 3.3.7 настоящих Правил	1а	159
264	1.2F	2.1	-	E106 (см. п. 9.1.7)	Крытый вагон	Повагонная, мелкими партиями	Не требуется	F, S	"ВМ", "Не спускать с горки", "Прикрытие " в соответстви и с п. 3.6.6 и другие штемпеля согласно п. 3.3.7 настоящих Правил	1а, 2	164
301	1.3G	-	-	E20, E103 (см. п. 9.1.7)	То же	То же	То же	G, S	"ВМ", "Прикрытие " в соответстви и с п. 3.6.6 и другие штемпеля согласно п. 3.3.7 настоящих Правил	1а	120
302	1.3C	-	-	E22, E158, E103 (см. п. 9.1.7)	Крытый или открытый подвижной состав по указанию	Повагонная, спецконтейнер ная, мелкими партиями	"-"	C, S	То же	1а	109

					грузоотпра вителя, спецконтей нер						
303	1.3G	-	-	E115	Крытый вагон	Повагонная, мелкими партиями	-"	G, S	-"	1a	124
304	1.3C	-	-	E21	То же	То же	-"	C, D, E, S	-"	1a	120
305	1.3C	-	-	E146	Крытый или открытый подвижной состав или изотермический вагон по указанию грузоотправителя, спецконтейнер, спецвагон	Повагонная, спецконтейнерная, мелкими партиями	Не требуется (по усмотрению грузоотправителя)	C, D, E, S	-"	1a	109
306	1.3H	-	-	E102	Крытый вагон	Повагонная, мелкими партиями	Не требуется	H, S	"ВМ", "Прикрытие" в соответствии с п. 3.6.6 и другие штампея согласно п. 3.3.7 настоящих Правил	1a	131
307	1.3C	-	-	E119, E226, E122, E103 (см. п. 9.1.7)	То же	То же	То же	C, S	То же	1a	109

308	1.3C	-	-	E22, E158, E103 (см. п. 9.1.7)	Крытый вагон или полувагон по указанию грузоотпра вителя, спецконтей нер	Повагонная, спецконтейнер ная, мелкими партиями	-"	C, G, S	-"	1a	109
309	1.3G	-	-	E135	Крытый вагон	Повагонная, мелкими партиями	Не требуется	G, S	"ВМ", "Прикрытие " в соответстви и с п. 3.6.6 и другие штемпеля согласно п. 3.3.7 настоящих Правил	1a	106
310	1.3G	-	-	E137	То же	То же	То же	G, S	То же	1a	106
311	1.3G	-	-	E134	-"	-"	-"	G, S	-"	1a	124
312	1.3J	-	-	E102, E106 (см. п. 9.1.7)	-"	Повагонная	-"	J, S	-"	1a, 3	142
313	1.3G	-	-	E156	-"	Повагонная, мелкими партиями	-"	G, S	-"	1a	124
314	1.3G	-	-	E139	-"	То же	-"	G, S	-"	1a	124
316	1.3G	-	-	E133	-"	-"	-"	G, S	-"	1a	135
317	1.3G	-	-	E133	-"	-"	-"	G, S	-"	1a	124
318	1.3C	-	-	E146	Крытый или открытый подвижной состав по указанию грузоотпра вителя. Спецвагон	Повагонная	-"	C, D, E, S	-"	1a	147

319	1.3G	-	-	E102	Крытый вагон, спецконтейнер	Повагонная, спецконтейнерная	Не требуется	G, S	"ВМ", "Прикрытие" в соответствии с п. 3.6.6 и другие штампея согласно п. 3.3.7 настоящих Правил	1а	135
320	1.3C	-	109	E2	Крытый вагон	Повагонная, мелкими партиями	То же	C, D, S	То же	1а	120
321	1.3L	-	178	E103, E102, E106 (см. п. 9.1.7)	То же	То же	"-"	1.3L	"ВМ", "Не спускать с горки", "Прикрытие" в соответствии с п. 3.6.6 и другие штампея согласно п. 3.3.7 настоящих Правил	1а	154
322	1.3C	-	-	E114	Крытый вагон, спецконтейнер	Повагонная, спецконтейнерная, мелкими партиями	"-"	C, D, S	"ВМ", "Прикрытие" в соответствии с п. 3.6.6 и другие штампея согласно п. 3.3.7 настоящих Правил	1а	106

323	1.3G	-	-	E150	Крытый вагон	Повагонная, мелкими партиями	-"	G, S	То же	1a	124
324	1.3G	8	-	E102	То же	То же	-"	G, S	-"	1a, 8	125
325	1.3G	-	-	E143	-"	-"	-"	G, S	-"	1a	106
328	1.3C	-	105	E15, E226 (см. п. 9.1.7)	-"	-"	-"	G, S	-"	1a	109
329	1.3G	-	-	E102	Крытый вагон	Повагонная	Не требуется	G, S	"ВМ", "Прикрытие" в соответствии с п. 3.6.6 и другие штемпеля согласно п. 3.3.7 настоящих Правил	1a	124
330	1.3C	-	-	E226	То же	Повагонная, мелкими партиями	То же	C, S	То же	1a	109
331	1.3G	-	-	E130	-"	То же	-"	G, S	-"	1a	124
332	1.3G	-	-	E147	-"	Повагонная	-"	G, S	-"	1a	135
333	1.3G	8	-	E102, E103 (см. п. 9.1.7)	-"	Повагонная, мелкими партиями	-"	G, S	-"	1a, 8	128
337	1.3C	-	178	E103, E158 (см. п. 9.1.7)	-"	То же	-"	C, D, S	-"	1a	109
350	1.3G	-	-	E146	Крытый или открытый подвижной состав по указанию грузоотправителя,	Транспорт в системе специальных перевозок	Требуется	-"	"ВМ", "Не спускать с горки", "Прикрытие" в соответствии с п. 3.6.6 и	1a	169

					спецвагон				другие штемпеля согласно п. 3.3.7 настоящих Правил		
351	1.3G	-	-	E146	То же	То же	То же	-	То же	1a	187
352	1.3G	-	-	E146	"-"	"-"	"-"	-	"-"	1a	188
353	1.3C	-	-	E146	Открытый подвижной состав, спецконтей нер	Повагонная, спецконтейнер ная	Не требуется	C, E, S	"ВМ", "Прикрытие " в соответстви и с п. 3.6.6 и другие штемпеля согласно п. 3.3.7 настоящих Правил	1a	177
358	1.3C	-	-	E146	Открытый подвижной состав, спецконтей нер	Повагонная, спецконтейнер ная, мелкими партиями	Не требуется	C, E, S	"ВМ", "Прикрытие " в соответстви и с п. 3.6.6 и другие штемпеля согласно п. 3.3.7 настоящих Правил	1a	178
359	1.3G	-	-	E146	То же	То же	То же	C, S	То же	1a	179
360	1.3J	-	-	E146	Крытый или открытый подвижной состав по указанию отправител я, спецвагон	Транспорт в системе специальных перевозок	Требуется	"-"	"ВМ", "Не спускать с горки", "ЯВ", "Прикрытие " в соответстви и с п. 3.6.6 и другие штемпеля	1a	168

									согласно п. 3.3.7 настоящих Правил		
361	1.3J	-	-	E146	То же	То же	То же	-"	"ВМ", "Не спускать с горки", "Прикрытие " в соответствии с п. 3.6.6 и другие штампея согласно п. 3.3.7 настоящих Правил	1а	167
362	1.3J	-	-	E146	-"	-"	-"	-	То же	1а	166
363	1.3J	-	-	E146	-"	-"	-"	-	-"	1а	171
364	1.3C			E146, E103 (см. п. 9.1.7)	Крытый вагон или полувагон по указанию грузоотправителя, спецконтейнер	Повагонная, спецконтейнерная	Не требуется	C, S	"ВМ", "Не спускать с горки", "Прикрытие " в соответствии с п. 3.6.6 и другие штампея согласно п. 3.3.7 настоящих Правил	1а	162
365	1.3J	-	-	E146	Крытый или открытый подвижной состав по указанию грузоотправителя спецвагон	Транспорт в системе специальных перевозок	Требуется	-	То же	1а	170

401	1.4D	-	-	E125	Крытый вагон	Повагонная, мелкими партиями	Не требуется	D, C, S	"ВМ", "Прикрытие" " в соответствии с п. 3.6.6 и другие штампея согласно п. 3.3.7 настоящих Правил	16	121
402	1.4S	-	-	E137	То же	То же	То же	S*	То же	16	121
403	1.4G	-	-	E126, E103 (см. п. 9.1.7)	"-	"-	"-	G, S	"-	16	110
405	1.4G	-	-	E102	"-	"-	"-	G, S	"-	16	136
406	1.4C	-	-	E114	Крытый вагон, спецконтейнер	Повагонная, мелкими партиями, спецконтейнерная	"-	C, D, S	"-	16	121
407	1.4G	-	-	E143	Крытый вагон	Повагонная, мелкими партиями	Не требуется	G, S	"ВМ", "Прикрытие" " в соответствии с п. 3.6.6 и другие штампея согласно п. 3.3.7 настоящих Правил	16	121
408	1.4S	-	178	E103	То же	То же	То же	S*	То же	16	153
409	1.4D	-	-	E121	"-	"-	"-	D, C, S	"-	16	121
410	1.4S	-	-	E142	"-	"-	"-	S*	"-	16	121
411	1.4G	-	-	E141	"-	"-	"-	G, S	"-	16	153

412	1.4G	8	-	E102	-"	-"	-"	G, S	-"	16, 8	127
413	1.4S	-	-	E143	-"	-"	-"	S*	-"	16	121
414	1.4S	-	-	E116	-"	-"	-"	S*	-"	16	123
415	1.4G	-	178	E103	-"	-"	-"	G, S	-"	16	153
416	1.4B	-	-	E104	-"	-"	-"	B, S	-"	16	121
417	1.4S	-	-	E106	-"	-"	-"	S*	-"	16	141
418	1.4D	-	-	E137	-"	-"	-"	D, S	-"	16	145
419	1.4B	-	-	E142	Крытый вагон	Повагонная, мелкими партиями	Не требуется	B, S	"ВМ", "Прикрытие" " в соответствии с п. 3.6.6 и другие штампы согласно п. 3.3.7 настоящих Правил	16	121
420	1.4S	-	-	E141	То же	То же	То же	S*	То же	16	121
421	1.4B	-	178	E103	-"	-"	-"	B, S	-"	16	153
422	1.4S	-	-	E114	-"	-"	-"	S*	-"	16	121
424	1.4C	-	178	E103	-"	-"	-"	C, D, S	-"	16	153
425	1.4C	-	-	E113	-"	-"	-"	C, D, S	-"	16	121
426	1.4G	-	-	E102	-"	-"	-"	G, S	-"	16	141
427	1.4G	-	-	E156	-"	-"	-"	G, S	-"	16	123
428	1.4G	-	-	E134	-"	-"	-"	G, S	-"	16	123
429	1.4G	-	-	E135	-"	-"	-"	G, S	-"	16	121
430	1.4G	-	-	E102	-"	-"	-"	G, S	-"	16	136
431	1.4S	-	178	E103	-"	-"	-"	S*	-"	16	153
432	1.4G	-	-	E115	-"	-"	-"	G, S	-"	16	123
433	1.4S	-	-	E145	-"	-"	-"	S*	-"	16	121
435	1.4D	-	178	E103	-"	-"	-"	D, C, S	-"	16	141
437	1.4S	-	-	E151	-"	-"	-"	S*	-"	16	123
438	1.4G	-	-	E137	-"	-"	-"	G, S	-"	16	145
439	1.4C	-	-	E226, E116 (см. п. 9.1.7)	Крытый вагон	Повагонная, мелкими партиями	Не требуется	C, D, E, S	"ВМ", "Прикрытие" " в соответствии	16	110

									и с п. 3.6.6 и другие штампея согласно п. 3.3.7 настоящих Правил		
440	1.4S	-	-	E141	То же	То же	То же	S*	То же	16	121
441	1.4B	-	-	E128	-"	-"	-"	B, S	-"	16	153
443	1.4G	-	-	E150	-"	-"	-"	G, S	-"	16	123
444	1.4D	-	-	E124	-"	-"	-"	D, C, S	-"	16	121
445	1.4S	-	-	E104	-"	-"	-"	S*	-"	16	121
446	1.4S	-	-	E139	-"	-"	-"	S*	-"	16	110
447	1.4S	-	-	E105	-"	-"	-"	S*	-"	16	121
448	1.4F	-	178	E103	-"	-"	-"	F, S	-"	16	153
450	1.4S	-	-	E112	-"	-"	-"	S*	-"	16	110
451	1.4F	-	-	E106	Крытый вагон или полувагон по указанию грузоотправителя, спецвагон	Повагонная	-"	F, S	-"	16	141
455	1.4G	6.1	-	E134	Крытый вагон	Повагонная, мелкими партиями	Не требуется	G, S	"ВМ", "Прикрытие" в соответствии с п. 3.6.6 и другие штампея согласно п. 3.3.7 настоящих Правил	16, 6а	127
458	1.4S	-	178	E103 (см. п. 9.1.7)	То же	То же	То же	S*	То же	16	118

471	1.4S	-	-	E112 (см. п. 9.1.7)	-"	-"	-"	S*	-"	16	160
476	1.4S	-	-	E146	Крытый вагон, спецвагон, спецконтейнер	Повагонная, мелкими партиями, спецконтейнерная	-"	F, S	-"	16	180
477	1.4G	-	-	E146	Открытый подвижной состав, спецконтейнер	То же	-"	G, S	-"	16	180
501	1.5D	-	-	E12	Крытый вагон	Повагонная, мелкими партиями	-"	D, C, E, S	-"	1в	102
507	1.5D	-	-	E9,E8	Крытый вагон, спецконтейнер	Повагонная, мелкими партиями, спецконтейнерная	-"	D, C, E, S	-"	1в	115
521	1.5D	-	178	E103 (см. п. 9.1.7), стальные барабаны	Крытый вагон	Повагонная, мелкими партиями	Не требуется	D, C, E, S	"ВМ", "Прикрытие" в соответствии с п. 3.6.6 и другие штампы согласно п. 3.3.7 настоящих Правил	1в	115

Примечания:

1. Дополнительная опасность устанавливается согласно гл. 2 Рекомендаций ООН.

2. В графе "Особые условия" использованы следующие обозначения:

2 - данное вещество, содержащее меньше спирта, воды или флегматизатора, чем указано в гл. 2 Рекомендаций ООН, не должно транспортироваться без специального разрешения компетентного органа власти;

15 - в малых количествах - не более 500 г - и при содержании не менее 10% воды по массе это вещество может быть отнесено к подклассу 4.1 с учетом специальных положений в отношении способа упаковки;

16 - образцы новых или существующих ВМ могут отгружаться и перевозиться по указанию компетентных органов для целей испытания, классификации, исследования и конструкторской разработки, контроля качества или они могут перевозиться в качестве торговых образцов. Масса образцов ВМ, не увлажненных и не десенсибилизированных, должна быть не более 10 кг в мелкой упаковке по предписанию компетентных органов. Масса образцов, увлажненных или десенсибилизированных, должна составлять не более 25 кг;

105 - нитроцеллюлоза, содержащая не менее 25% спирта по массе или не менее 18% пластифицирующего вещества по массе и не более 12,6% азота на сухую массу, упакованная в емкости, изготовленные таким образом, чтобы отсутствовала возможность взрыва по причине увеличения внутреннего давления, может быть отнесена к подклассу 4.1;

109 - такие ВМ допускаются к перевозке только после того, как их свойства будут изучены и они будут классифицированы в соответствии с критериями испытаний. Классификация должна осуществляться соответствующими компетентными органами либо грузоотправителем;

131 - флегматизированное вещество должно быть существенно менее чувствительным, чем сухое PENTN;

178 - данное наименование должно использоваться только в случае отсутствия в списке другого соответствующего наименования и только при одобрении компетентных властей страны, осуществляющей отpravку.

3. Обозначение упаковки принято согласно гл. 2, 9, 10 Рекомендаций ООН. Для упаковочных комплектов, не соответствующих положениям этих глав, но считающихся безопасными для использования по результатам проведенных испытаний, дано обозначение **E103** (см. п. 9.1.7) на срок переходного периода до 5 лет. Допускается использовать в качестве наружного упаковочного комплекта окантованный древесноволокнистый ящичный поддон по ОСТ В84-2160-84 с максимальной массой нетто 600 кг.

4. Допускается перевозка ВМ с ограничением для группы совместимости С, если ВМ перевозятся в комплекте (перевозка с ограничением указывается в скобках).

5. Обозначение S* означает, что группы совместимости S можно перевозить совместно с грузами всех групп совместимости, кроме А и L.

6. При перевозке перечисленных взрывчатых материалов выключать автотормоза вагонов не требуется.

УПАКОВКА ВЗРЫВЧАТЫХ МАТЕРИАЛОВ

Метод упаковки	Внутренние упаковочные комплекты	Наружные упаковочные комплекты	Особые требования к упаковке или исключения <1>
1	2	3	4
E2	Емкости металлические, бумажные, пластмассовые. Листы полимерные	Бочки деревянные со съёмным дном (2C2). Ящики из фибрового картона (4G), из натурального дерева, обычные (4C1), фанерные (4D), из древесного материала (4F). Барабаны фибровые (1G). Дополнительно для 0219 - тринитрорезерцина, барабаны пластмассовые со съёмным дном (1A2)	1 - для всех рубрик; 2 - для 0004, 0076, 0077, 0078, 0132, 0154, 0216, 0219, 0234, 0235, 0236, 0386, 0394
E4	Емкости из фибрового картона, металлические, бумажные, пластмассовые, из текстильной ткани, прорезиненные	Бочки деревянные со съёмным дном (2C2). Ящики из фибрового картона (4G), натурального дерева с плотно пригнанными стенками (4C2), фанерные (4D), из древесного материала (4F)	
	Нет необходимости	Барабаны алюминиевые, со съёмным дном (1B2), фибровые (1G), стальные, со съёмным дном (1A2), пыленепроницаемые	
<i>Увлажненные вещества</i>			
E6	Мешки полимерные, из текстильной ткани, прорезиненные	Бочки деревянные со съёмным дном (2C2). Ящики из фибрового картона (4G), из натурального дерева, обычные (4C1), фанерные (4D), из древесного материала (4F). Барабаны стальные, со съёмным дном (1A2) фибровые (1G)	
	Мешки резиновые, из текстильной ткани, из текстильной ткани прорезиненные. Промежуточные: мешки резиновые, из текстильной ткани, прорезиненные	Бочки деревянные со съёмным дном (2C2). Барабаны стальные, со съёмным дном (1A2), фибровые (1G)	
<i>Вещества десенсибилизированные</i>			
	То же, что и для увлажненных, за исключением того, что любые ящики из фибрового картона могут использоваться в качестве внутреннего упаковочного комплекта, а мешки из текстильной ткани - в качестве промежуточного упаковочного комплекта		

E8	Емкости из водонепроницаемого материала. Листы водонепроницаемые	Бочки деревянные со съёмным дном (2C2). Ящики из фибрового картона (4G), из натурального дерева, обычные (4C1), фанерные (4D), из древесного материала (4F). Барабаны фибровые (1G)	
E9	Мешки маслостойкие полимерные. Листы полимерные. Банки металлические	Мешки бумажные, многослойные, водостойкие (5M2) из текстильной ткани, уплотненные (5L2) из текстильной ткани, водостойкие (5L3) из полимерной ткани (5H1, 5H2 или 5H3), из полимерной пленки (5H4) <2>. Ящики из фибрового картона (4G), из натурального дерева, обычные (4C1), фанерные (4D), из древесного материала (4F). Барабаны фибровые (1G) стальные, со съёмным дном (1A2)	
E10	Мешки бумажные, парафинированные, полимерные, из текстильной ткани, прорезиненные. Листы бумажные, парафинированные, полимерные, из текстильной ткани, прорезиненные	Бочки деревянные со съёмным дном (2C2). Ящики из натурального дерева, обычные (4C1), фанерные (4D), из древесного материала (4F)	
E11	Мешки бумажные, парафинированные, полимерные, из текстильной ткани, из текстильной ткани прорезиненные. Листы бумажные, парафинированные, полимерные, из текстильной ткани, из текстильной ткани прорезиненные	Бочки деревянные со съёмным дном (2C2). Ящики из фибрового картона (4G), из натурального дерева, обычные (4C1), фанерные (4D), из древесного материала (4F). Барабаны фибровые (1G)	
E12	Мешки маслостойкие. Листы полимерные	Мешки бумажные, многослойные, водостойкие (5M2), из полимерной ткани (5H1, 5H2 или 5H3), из полимерной пленки (5H4), из текстильной ткани, уплотненные (5L2), из текстильной ткани, водостойкие (5L3) <3>. Ящики из фибрового картона (4G), из натурального дерева, обычные (4C1), фанерные (4D) из древесного материала (4F). Барабаны фибровые (1G) стальные, со съёмным дном	

		(1A2)	
		<i>Увлажненные вещества</i>	
E13	Мешки полимерные. Листы полимерные	Бочки деревянные со съёмным дном (2C2). Ящики из фибрового картона (4G), из натурального дерева, обычные (4C1), фанерные (4D), из древесного материала (4F). Барабаны фибровые (1G)	
		<i>Сухие вещества</i>	
	Мешки бумажные, полимерные.	Бочки деревянные со съёмным дном (2C2).	
	Ящики из фибрового картона. Листы полимерные	Ящики из фибрового картона (4G), из натурального дерева, обычные (4C1), фанерные (4D), из древесного материала (4F). Барабаны фибровые (1G)	
E15	Нет необходимости	Барабаны алюминиевые со съёмным дном (1B2), стальные со съёмным дном (1A2).	
	Мешки бумажные водонепроницаемые полимерные, из текстильной ткани, прорезиненные. Листы полимерные из текстильной ткани, прорезиненные	Бочки деревянные со съёмным дном (2C2). Ящики из натурального дерева, обычные (4C1), из фибрового картона (4G), фанерные (4D), из древесного материала (4F). Барабаны фибровые (1G)	
E17	Банки металлические. Сосуды стеклянные, пластмассовые	Ящики из натурального дерева, обычные (4C1), фанерные (4D), из древесного материала (4F)	47
E20	Емкости металлические, пластмассовые, деревянные	Ящики алюминиевые (4B), из фибрового картона (4G), из натурального дерева, обычные (4C1), фанерные (4D), из древесного материала (4F), стальные (4A). Барабаны фибровые (1G)	55 57
E21	Ящики из фибрового картона. Банки металлические. Емкости бумажные, водонепроницаемые пластмассовые, не подверженные генерации статического электричества с содержащимися в них веществами	Ящики деревянные с плотно пригнанными стенками (4C2), фанерные (4D), из древесного материала (4F)	

E22	Мешки крафт-бумажные полимерные, из текстильной ткани, из текстильной ткани прорезиненные	Бочки деревянные со съёмным дном (2C2). Ящики из фибрового картона (4G), из натурального дерева, обычные (4C1), из натурального дерева с плотно пригнанными стенками (4C2), фанерные (4D), из древесного материала (4F). Барабаны фанерные (1D), фибровые (1G)	11 для 0411
	Емкости из фибрового картона металлические, пластмассовые	Ящики из фибрового картона (4G), из натурального дерева, обычные (4C1), из натурального дерева с плотно пригнанными стенками (4C2), фанерные (4D) из древесного материала (4F)	10
	Нет необходимости	Барабаны стальные, со съёмным дном (1A2), фибровые (1G), фанерные (1D). Канистры стальные с несъёмным дном (3A1), стальные со съёмным дном (3A2)	8, 9, 10
E26	Емкости металлические, бумажные, пластмассовые. Листы полимерные. Мешки полимерные	Бочки деревянные со съёмным дном (2C2). Ящики из фибрового картона (4G), из натурального дерева, обычные (4C1), фанерные (4D), из древесного материала (4F). Барабаны фибровые (1G). Мешки плотные (5H2)	53
E102	По предписанию компетентного органа	Ящики алюминиевые (4B), из натурального дерева, обычные (4C1), с вкладышем фанерные (4D), из древесного материала (4F), стальные (4A), из фибрового картона (4G), пластики твердые (4H2). Барабаны стальные со съёмным дном (1A2), фибровые (1G)	48, 52, 13
E103	По предписанию компетентного национального органа. Отличительный знак государства для автотранспортных средств при международных перевозках страны, от имени которой действует компетентный орган, должен включаться в перевозочный документ и гласить следующее: "Упаковочный комплект разрешен компетентным органом..."		

E104	Емкости из фибрового картона, металлические, бумажные	Ящики алюминиевые (4B), из фибрового картона (4G), из натурального дерева, обычные (4C1), фанерные (4D), из древесного материала (4F), стальные (4A)	57
E105	Емкости из фибрового картона, металлические. Промежуточные: ящики из фибрового картона, деревянные	Ящики алюминиевые (4B), из фибрового картона (4G), из натурального дерева обычные (4C1), фанерные (4D), из древесного материала (4F), стальные (4A)	57, 21, 22, 24
E106	Нет необходимости	Ящики алюминиевые (4B), из натурального дерева обычные (4C1), фанерные (4D), из древесного материала (4F), стальные (4A), пластики твердые (4H2)	За исключением N 0434, 0435: 49
E107	<i>Детонаторы вторичные, являющиеся готовыми изделиями и представляющие собой закрытые трубки из металла, пластмассы или картона, содержащие бризантные ВВ или смеси бризантных ВВ с пластифицированными добавками</i>		
	Нет необходимости	Ящики из фибрового картона (4G), из натурального дерева обычные (4C1), фанерные (4D), из древесного материала (4F)	
	<i>Детонаторы вторичные, формованные или прессованные в трубках или в капсулах, не закрытых с торцов</i>		
	Емкости из фибрового картона, металлические, пластмассовые. Листы полимерные, бумажные	Ящики из фибрового картона (4G), из натурального дерева обычные (4C1), фанерные (4D), из древесного материала (4F)	
E108	Разделительные перегородки во внешнем упаковочном комплекте. Емкости металлические, пластмассовые, деревянные	Ящики алюминиевые (4B), из натурального дерева обычные (4C1), стальные (4A), фанерные (4D), из древесного материала (4F)	23
E109	Емкости металлические, пластмассовые, деревянные	Ящики алюминиевые (4B), из натурального дерева обычные (4C1), фанерные (4D), из древесного материала (4F), стальные (4A)	28, 57
E112	Нет необходимости	Ящики алюминиевые (4B), из фибрового картона (4G), из натурального дерева обычные (4C1), фанерные (4D), из древесного	13

		материала (4F), стальные (4A), пластики твердые (4H2). Барабаны стальные со съёмным днищем (1A2)	
E113	Емкости из фибрового картона, пластмассовые, металлические	Ящики из фибрового картона (4G), из натурального дерева обычные (4C1), фанерные (4D), из древесного материала (4F)	
E114	Емкости из фибрового картона, пластмассовые, деревянные, металлические	Ящики алюминиевые (4B), из фибрового картона (4G), из натурального дерева обычные (4C1), фанерные (4D), из древесного материала (4F), стальные (4A)	57
E115	Емкости из фибрового картона, металлические, крафт-бумажные (для патронов подкласса 1.4G и 1.4S) пластмассовые, деревянные	Ящики алюминиевые (4B), из фибрового картона (4G), пластики твердые (4H2), из натурального дерева обычные (4C1), фанерные (4D), из древесного материала (4F), стальные (4A)	57
E116	Мешки (для небольших коробок) полимерные, из текстильной ткани. Ящики из фибрового картона, пластмассовые, деревянные. Разделительные перегородки во внешнем упаковочном комплекте	Ящики алюминиевые (4B), из фибрового картона (4G), из натурального дерева обычные (4C1), стальные (4A), фанерные (4D), из древесного материала (4F)	
E117	Нет необходимости	Ящики алюминиевые (4B), из натурального дерева обычные (4C1), стальные (4A), фанерные (4D), из древесного материала (4F)	57, 14
E119	Нет необходимости	Ящики алюминиевые (4B), из натурального дерева обычные (4C1) (только для зарядов в коробках), из натурального дерева обычные с плотно пригнанными стенками (4C2), фанерные (4D), из древесного материала (4F), стальные (4A), пластики твердые (4H2). Барабаны стальные со съёмным днищем (1A2)	

E120	Разделительные перегородки в наружном упаковочном комплекте. Трубки из фибрового картона из эквивалентных материалов	Ящики из фибрового картона (4G), из натурального дерева обычные (4C1), фанерные (4D), из древесного материала (4F)	30, 31
E121	Нет необходимости	Ящики алюминиевые (4B), из фибрового картона (4G), из натурального дерева обычные (4C1), стальные (4A), фанерные (4D), из древесного материала (4F)	32, 57
E122	Ящики из фибрового картона, металлические, пластмассовые, деревянные	Ящики алюминиевые (4B) из фибрового картона (4G), из натурального дерева обычные (4C1), стальные (4A), фанерные (4D), из древесного материала (4F)	57
E123	Разделительные перегородки в наружном упаковочном комплекте. Емкости из фибрового картона, металлические	Ящики алюминиевые (4B), из натурального дерева обычные (4C1) с металлическим вкладышем, фанерные (4D), из древесного материала (4F) с металлическим вкладышем, стальные (4A)	29, 35, 49
E124	Бобины	Ящики из фибрового картона (4G), из натурального дерева обычные (4C1), фанерные (4D) из древесного материала (4F). Барабаны фибровые (1G)	33
E125	Мешки полимерные. Бобины. Листы крафт-бумажные, полимерные	Ящики из фибрового картона (4G), из натурального дерева обычные (4C1), фанерные (4D), из древесного материала (4F)	34
E126	Бобины. Емкости из фибрового картона	Ящики из фибрового картона (4G), из натурального дерева обычные (4C1), фанерные (4D) из древесного материала (4F)	
E128	Ящики с разделительными перегородками из фибрового картона, пластмассовые, деревянные. Поддоны с разделительными перегородками из фибрового картона, пластмассовые, деревянные. Банки металлические с разделительными перегородками	Ящики алюминиевые (4B), из натурального дерева обычные (4C1), фанерные (4D) из древесного материала (4F), стальные (4A)	23, 36

E130	Емкости из фибрового картона, пластмассовые. Листы бумажные	Ящики из фибрового картона (4G), из натурального дерева обычные (4C1), фанерные (4D), из древесного материала (4F). Барабаны фибровые (1G), пластмассовые со съёмным днищем (1H2)	37
E133	Разделительные перегородки в наружном упаковочном комплекте. Емкости металлические, пластмассовые, из фибрового картона. Листы крафт-бумажные	Ящики алюминиевые (4B), из фибрового картона (4G), из натурального дерева обычные (4C1), фанерные (4D), из древесного материала (4F), стальные (4A), из твердой пластмассы (4H2). Барабаны фибровые (1G), пластмассовые со съёмным днищем (1 H2)	52
E134	Емкости из фибрового картона, металлические, пластмассовые, деревянные	Ящики алюминиевые (4B), из фибрового картона (4G), из натурального дерева обычные (4C1), стальные (4A), фанерные (4D), из древесного материала (4F)	
E135	Мешки полимерные. Бобины. Листы крафт-бумажные, полимерные	Ящики из фибрового картона (4G), из натурального дерева обычные (4C1), фанерные (4D), из древесного материала (4F)	
E137	Разделительные перегородки в наружном упаковочном комплекте. Емкости из фибрового картона, металлические, пластмассовые, деревянные. Поддоны пластмассовые, деревянные	Ящики алюминиевые (4B), из натурального дерева обычные (4C1), стальные (4A), фанерные (4D), из древесного материала (4F), фиброкартон (4C), пластики твердые (4H2)	38, только для 0106, 0107, 0257, 0367, 0408, 0409, 0410 56
E138	По предписанию компетентного органа	Ящики алюминиевые (4B), из натурального дерева обычные (4C1), стальные (4A), фанерные (4D), из древесного материала (4F)	
E139	Емкости металлические, пластмассовые, деревянные	Ящики алюминиевые (4B), из натурального дерева обычные (4C1), фанерные (4D), из древесного материала (4F), стальные (4A)	28 для только 0121

E140	Мешки водостойкие	Ящики из фибрового картона (4G), из натурального дерева обычные (4C1), фанерные (4B), из древесного материала (4F), стальные (4A)	57
E141	Емкости из фибрового картона, металлические, деревянные. Листы бумажные. Поддоны пластмассовые	Ящики алюминиевые (4B), из фибрового картона (4G), из натурального дерева обычные (4C1), фанерные (4D), из древесного материала (4F), стальные (4A)	57
E142	Ящики из фибрового картона, металлические, пластмассовые, деревянные. Банки металлические. Поддоны из фибрового картона, пластмассовые. Промежуточные (нет необходимости, если внутренняя тара - ящики, но обязательно, если поддоны): ящики из фибрового картона	Ящики алюминиевые (4B), из фибрового картона (4G), из натурального дерева обычные (4C1), стальные (4A), фанерные (4D), из древесного материала (4F)	41, 57
E143	Ящики из фибрового картона, металлические, деревянные. Трубки из фибрового картона. Поддоны пластмассовые	Ящики алюминиевые (4B), из натурального дерева обычные (4C1), фанерные (4D), из древесного материала (4F), стальные (4A)	
E145	Емкости из фибрового картона, металлические, для заклепок взрывчатых пластмассовые, деревянные	Ящики алюминиевые (4B), из фибрового картона (4G), из натурального дерева обычные (4C1), фанерные (4D), из древесного материала (4F), стальные (4A)	57
E146	Нет необходимости	По предписанию компетентного органа	
E147	Емкости из фибрового картона, металлические	Ящики из фибрового картона (4G), из натурального дерева обычные (4C1), фанерные (4D), из древесного материала (4F). Барабаны фибровые (1G)	
E150	Ящики из фибрового картона. Емкости металлические, пластмассовые. Листы крафт-бумажные	Ящики алюминиевые (4B), из фибрового картона (4G), из натурального дерева обычные (4C1), фанерные (4D), из древесного материала (4F), стальные (4A), пластики твердые (4H2). Барабаны фибровые (1G)	12, 52

E151	Емкости из фибрового картона, металлические, пластмассовые, деревянные	Ящики алюминиевые (4В), из фибрового картона (4С), из натурального дерева обычные (4С1), фанерные (4D), из древесного материала (4F), стальные (4А). Барабаны фибровые (1G)	43, 44, 45
E153	Листы из фибрового картона, гофрированные. Трубки из фибрового картона. Промежуточные: емкости из фибрового картона, металлические, пластмассовые	Ящики алюминиевые (4В), из дерева обычные (4С1), стальные (4А), фанерные (4D), из древесного материала (4F)	46
E156	Разделительные перегородки в наружном комплекте. Мешки полимерные. Ящики и трубки из фибрового картона. Трубки пластмассовые, металлические	Ящики алюминиевые (4В), из фибрового картона (4G), из натурального дерева обычные (4С1), стальные (4А), фанерные (4D), из древесного материала (4F)	
E157	Нет необходимости	Ящики алюминиевые (4В), из дерева обычные (4С1), стальные (4А), фанерные (4D), из древесного материала (4F)	
E158	Мешки крафт-бумажные, полимерные, из текстильной ткани, из текстильной ткани, прорезиненные	Ящики из фибрового картона (4G), из натурального дерева обычные (4С1), из натурального дерева с плотно пригнанными стенками (4С2), фанерные (4D), из древесного материала (4F). Барабаны стальные со съёмным днищем (1А2), фибровые (1G), фанерные (1D)	8, 10
	Емкости из фибрового картона, металлические	Ящики из фибрового картона (4G), из натурального дерева обычные (4С1), с плотно пригнанными стенками (4С2), фанерные (4D), из древесного материала (4F). Составные упаковочные комплекты, полимерный сосуд (емкость) в ящике из твердой пластмассы (6НН2)	10

<1> См. примечание к таблице.

<2> Если используются мешки 5Н2, 5Н3 или 5Н4, применение внутреннего упаковочного комплекта не обязательно.

<3> Если используются мешки 5Н2 или 5Н3, применение внутреннего упаковочного комплекта не обязательно.

Примечание. В графе "Особые требования к упаковке или исключения" приняты следующие обозначения:

1 - водорастворимые вещества при упаковке следует помещать в водонепроницаемые емкости;

2 - упаковки не должны содержать свинца;

8 - внутренняя поверхность металлических упаковочных комплектов должна быть оцинкована, окрашена или защищена иным образом. Чистая сталь не должна соприкасаться с метательным взрывчатым веществом;

9 - стальные барабаны и канистры должны быть сконструированы таким образом, чтобы они не имели пазов и щелей, в которые мог бы попасть и задержаться бездымный порох;

10 - металлические емкости должны быть сконструированы таким образом, чтобы обеспечивать снижение риска взрыва из-за повышения внутреннего давления по внутренним или внешним причинам;

11 - внутренние упаковочные комплекты должны закрываться герметически;

12 - наружные деревянные ящики могут иметь вкладыш из белой жести и герметически закрываемую крышку;

13 - открытые концы внутренних упаковочных комплектов должны быть закрыты крышками с мягкой прокладкой, или наружный упаковочный комплект должен иметь мягкие прокладки;

21 - в промежуточный упаковочный комплект должно быть помещено не более 10 внутренних упаковочных комплектов;

22 - внутренние или промежуточные упаковочные комплекты должны быть отделены от наружного упаковочного комплекта зазором по меньшей мере в 25 мм посредством распорок (планок) или прокладочного материала, например такого, как опилки;

23 - внутренние упаковочные комплекты должны быть отделены от наружного пространством не менее 25 мм, заполненным прокладочным материалом - опилками, древесными стружками и т.д.;

24 - во внутренних металлических упаковочных комплектах капсули-детонаторы должны быть с обоих концов укреплены прокладочным материалом;

28 - металлические внутренние упаковочные комплекты должны быть защищены прокладочным материалом;

30 - кумулятивные заряды должны быть упакованы таким образом, чтобы предотвратить их соприкосновение друг с другом;

31 - конические выемки кумулятивных зарядов должны быть направлены вовнутрь попарно или группами с целью сведения к минимуму кумулятивного действия зарядов при случайном инициировании;

32 - концы изделия должны быть изолированы или обязательно следует использовать полимерные мешки в качестве внутреннего упаковочного комплекта;

-
- 33 - концы детонирующего шнура должны быть изолированы и крепко связаны;
- 34 - концы детонирующего шнура должны быть изолированы. Свободные пространства должны быть заполнены упаковочным материалом;
- 35 - упаковочные комплекты должны быть герметически закрыты, чтобы предотвратить доступ воды;
- 36 - изделия должны иметь прокладки, предотвращающие их соприкосновение между собой;
- 37 - трубки ракет (пиротехнических средств) должны быть закупорены, а средства воспламенения полностью защищены;
- 38 - взрыватели должны быть отделены друг от друга во внутреннем упаковочном комплекте;
- 41 - капсулы должны быть упакованы слоем фетра, бумаги или пластмассы, поглощающими энергию удара и предотвращающими рассыпание в наружном упаковочном комплекте;
- 43 - сигнальные устройства (петарды) должны быть отделены друг от друга и от дна, стенок и крышки наружного упаковочного комплекта прокладочным материалом;
- 44 - если петарды уложены в магазины для установки в автоматические устройства, то эти магазины могут заменять внутренний упаковочный комплект при условии использования прокладочного материала;
- 45 - внутренний упаковочный комплект из жести должен быть запаян;
- 46 - звуковые устройства должны быть обернуты поштучно в листы гофрированного картона или помещены в трубы из фибрового картона;
- 47 - должен применяться поглощающий прокладочный материал;
- 48 - большие изделия без метательного заряда и без средств воспламенения или инициирования могут перевозиться неупакованными;
- 49 - большие изделия без средств инициирования или со средствами инициирования, имеющими не менее двух эффективных предохранительных устройств, могут перевозиться неупакованными;
- 52 - в отношении водоактивируемых изделий см. метод E123;
- 53 - плотные мешки (5H2) рекомендуются только для перевозки сухого тринитротолуола в виде мелких пластинчатых кристаллов или гранул при максимальной массе нетто 30 кг;
- 55 - во внутренний упаковочный комплект должно быть помещено не более 50 г вещества;
- 56 - ящики из фиброкартона (4G) не должны использоваться в качестве внешней упаковки для N 0106 или 0107;
- 57 - необходима обшивка или внутреннее покрытие.

Приложение N 12
к Правилам перевозок опасных
грузов по железным дорогам

**ОБЩИЕ ТРЕБОВАНИЯ
К ПОГРУЗОЧНО-РАЗГРУЗОЧНЫМ ОПЕРАЦИЯМ С ВЗРЫВЧАТЫМИ МАТЕРИАЛАМИ НА**

СПЕЦИАЛЬНО ВЫДЕЛЕННЫХ МЕСТАХ СТАНЦИИ

1. Места для погрузки, выгрузки и перегрузки ВМ на специально выделенных станциях, а также места для стоянки вагонов с такими грузами вне поездов или вне сформированных составов (за исключением сортировочных путей, на которых вагоны с ВМ могут находиться под накоплением) должны быть удалены от жилых и производственных строений, территорий тяговых подстанций, грузовых складов, общих мест погрузки, выгрузки и хранения грузов, от мест налива и слива опасных жидких грузов, от главных станционных путей на расстояние не менее 125 м.

2. На электрифицированных участках для указанных целей выделяются, как правило, неэлектрифицированные пути. В тех случаях, когда таких путей выделить не представляется возможным, могут использоваться электрифицированные пути. Контактная сеть этих путей должна быть выделена в самостоятельную группу с электропитанием через отдельный секционный разъединитель, оборудованный дополнительным заземляющим ножом.

Погрузка и выгрузка электродетонаторов на электрифицированных путях, а также все погрузочно-разгрузочные работы на этих путях, осуществляемые с применением подъемных механизмов и приспособлений; работы, связанные с необходимостью приближения людей, грузов, механизмов, приспособлений к контактной сети на расстояние менее 2 м, должны производиться только после снятия напряжения в контактной сети. В этих случаях лицам, руководящим погрузкой или выгрузкой, запрещается приступать к работам до получения письменного уведомления от начальника станции или дежурного по станции о снятии напряжения и заземления провода.

Места, предназначенные для производства погрузочно-разгрузочных работ с ВМ, должны иметь необходимые средства пожаротушения и устройства стационарного и переносного электрического освещения с арматурой и светильниками во взрывобезопасном исполнении. В исключительных случаях, в пунктах, где нет систематического отправления или поступления ВМ, допускается оснащение светильниками в открытом исполнении, которые должны находиться не ближе 10 м от места погрузки, выгрузки и складирования таких грузов.

Стационарное или переносное электрическое освещение должно быть выполнено в соответствии с требованиями ПТЭ и мер безопасности, устанавливаемых руководителями соответствующих предприятий, учреждений, организаций.

Для подхода автомобильного транспорта к местам погрузки и выгрузки должны быть удобные подъезды.

3. Выбор указанных мест на станциях и прием их в эксплуатацию производятся комиссией в составе начальника станции, военного коменданта железнодорожного участка и станции, представителей санитарно-эпидемиологического надзора, пожарной охраны дороги, ОСП МВД, государственного надзора в сфере транспорта и согласовывается с местными органами власти.

4. При отсутствии места, удовлетворяющего перечисленным в [пунктах 1 - 3](#) требованиям, комиссия может устанавливать наиболее удобное для этих целей место с отступлениями от указанных требований. В этом случае комиссия определяет дополнительные меры безопасности в зависимости от местных условий.

Выбор места оформляется актом в соответствии с [Приложением 16](#) к настоящим Правилам и подписывается членами комиссии.

В соответствии с [п. 3.6.14](#) настоящих Правил установленные места, а также пути для стояния вагонов с опасными грузами указываются в техническо-распорядительном акте станции.

5. Погрузка и выгрузка ВМ на подъездных путях предприятий, учреждений, организаций, а также на специально выделенных местах станций, если эти места имеют необходимое освещение, производятся круглосуточно.

При отсутствии на специально выделенных местах станций фронтов погрузки и выгрузки груза, имеющих достаточное освещение, погрузочно-разгрузочные работы с ВМ осуществляются лишь в светлое время суток. С наступлением темноты эти работы должны быть прекращены.

Выгрузку, погрузку, перегрузку всех ВМ из вагонов, бывших в крушении (аварии), или при наличии явных признаков нарушения порядка размещения груза в вагонах разрешается производить только в светлое время суток. В районах Крайнего Севера, где в зимний период светлое время суток не превышает 4 ч, эти работы выполняются при повышенном электрическом освещении с арматурой и светильниками во взрывобезопасном исполнении. Достаточность такого освещения определяется ответственным представителем грузоотправителя (грузополучателя), специально выделяемым в соответствии с п. 3.5.4 настоящих Правил для руководства указанными работами. Уровни освещенности в местах погрузки, выгрузки, перегрузки и ремонта должны соответствовать СНиП 11-479 и ОСТ 32-9-81.

О необходимости выгрузки вагонов только в светлое время начальник станции составляет акт с участием сопровождающих груз специалистов или начальника караула, представителя грузополучателя, а по грузам МО - военного коменданта железнодорожного участка и станции, если он имеется на данной станции, и по грузам МВД и службы безопасности - представителя ОСП МВД на железной дороге.

6. Погрузочные и подъемные средства всех видов (тачки, тележки, салазки, рольганги, транспортеры, лебедки, краны, аккумуляторные погрузчики и т.д.), применяемые при работах с ВМ, должны быть в полной исправности и иметь приспособления или устройства, предохраняющие груз от падения.

Лебедки подъема груза грузоподъемных машин, а у стреловых кранов - и лебедки подъема стрелы при работе с ВМ должны быть оборудованы двумя тормозами. Нагрузка на грузоподъемные машины, оборудованные таким образом, не должна превышать норм, предусмотренных технической документацией (формуляром, паспортом и инструкцией).

При наличии одного тормоза на лебедке подъема груза, а у стреловых кранов - и на лебедке подъема стрелы, нагрузка не должна превышать 75% грузоподъемности, разрешенной для данного грузоподъемного механизма.

Запрещается использование стреловых и других кранов при скорости ветра, превышающей 75% допустимой для марки данного крана.

Погрузка и выгрузка ВМ производятся штатным и специально допущенным к производству работ с такими грузами подъемным такелажем и приспособлениями, не образующими при ударе искру.

Если при погрузке, выгрузке ВМ необходимо применение железных и стальных строп и других захватывающих приспособлений, то разрешается использовать штатные и установленные погрузочные приспособления (механизмы), предусмотренные технической документацией для работы с этими грузами, имеющие необходимую изоляцию.

Пригодность и исправность погрузочных и подъемных средств, подлежащих использованию на погрузочно-разгрузочных работах с ВМ, перед началом этих работ проверяются ответственным работником, специально выделенным грузоотправителем (грузополучателем), выполняющим указанные работы.

7. Погрузочно-разгрузочные работы с ВМ проводятся с максимальной осторожностью. Места с грузом нельзя подвергать толчкам, ударам и тряске. Подъем и спуск их должны производиться медленно и плавно.

Переноска грузов на руках или носилках должна производиться с крайней осторожностью.

Волочение тяжелых мест допускается в исключительных случаях только по ровному настилу из досок, с особой осторожностью.

При гололедице, во избежание скольжения рабочих, территория у мест погрузки, выгрузки ВМ должна быть обязательно посыпана песком и золой.

Передвижение вагонов с ВМ вдоль фронта погрузки-выгрузки или на путях отстоя вручную запрещается.

Порядок передвижения на станционных путях и на подъездных путях вагонов с ВМ кабестанами, электропилами и другими механическими средствами устанавливается специальными инструкциями, утвержденными соответственно начальником отделения дороги или руководителем предприятия, учреждения, организации, в ведении которого находится подъездной путь.

8. Вагоны с ВМ, прибывшие в пункт назначения, при сдаче груза грузополучателю должны быть осмотрены им, а при сопровождении груза военизированной охраной железных дорог - также приемосдатчиком станции с целью установления исправности кузова, дверей, люков, запоров и пломб.

При входе в вагон грузополучатель обязан осмотреть его внутри и убедиться в целостности тары и отсутствии рассыпанных (разлитых) ВМ.

9. В случае когда при погрузочно-разгрузочных работах будет обнаружено, что часть ВМ рассыпана (выплата из упаковки) или разлита, руководитель этих работ обязан руководствоваться мерами безопасности в соответствии с аварийной карточкой на данный груз.

Приложение N 13
к Правилам перевозок опасных
грузов по железным дорогам

ФОРМА АВАРИЙНОЙ КАРТОЧКИ

АВАРИЙНАЯ КАРТОЧКА N ___ <*>

<*> Требования по разработке аварийных карточек и порядок их заполнения изложены в Сборнике правил перевозок и тарифов железнодорожного транспорта N 386.

Перечень взрывчатых материалов

Условный номер опасного груза (номер ООН)	Наименование груза	Степень опасности	
		по ГОСТ 19433-88 "Грузы опасные. Классификация и маркировка"	по ГОСТ 12.1.007-76 "Вредные вещества. Классификация и общие требования безопасности"
	Взрывчатый материал		
ОСНОВНЫЕ СВОЙСТВА И ВИДЫ ОПАСНОСТИ			
Основные свойства			
Взрыво- и пожаро- опасность			
Опасность для человека			
СРЕДСТВА ИНДИВИДУАЛЬНОЙ ЗАЩИТЫ			

Оборотная сторона аварийной карточки

НЕОБХОДИМЫЕ ДЕЙСТВИЯ ПРИ АВАРИЙНЫХ СИТУАЦИЯХ	
Общего характера	
При развале и россыпи (разливе)	
При возгорании и пожаре	
МЕРЫ ЭКСТРЕННОЙ МЕДИЦИНСКОЙ ПОМОЩИ	

Приложение N 14
к Правилам перевозок опасных
грузов по железным дорогам

ХАРАКТЕРИСТИКА НОВОГО ВЗРЫВЧАТОГО МАТЕРИАЛА

(наименование организации, предъявляющей груз к перевозке)

1. Техническое, химическое наименование груза, его синонимы (основное подчеркнуть) номер ООН _____
2. Номер государственного стандарта или технических условий (для ТУ - когда и какой организацией утверждены) _____
3. Вид отправки (повагонная, мелкими партиями, контейнерами) _____
4. Тип крытого вагона (специальный, парка железных дорог, специализированный), тип специализированного контейнера, в котором предлагается возить груз _____
5. Объем перевозки в месяц, т _____
6. Станция и дорога отправления груза _____
7. Станция и дорога назначения груза _____

ОСНОВНЫЕ СВОЙСТВА

8. Номер класса, подкласса, группа совместимости, к которой относится вещество (изделие) в соответствии с классификацией опасных грузов по ГОСТ 19433-88; класс опасности по ГОСТ 12.1.00776 _____
9. Агрегатное состояние вещества (жидкость, сыпучее вещество, твердое тело и др.) и в каком состоянии перевозится (в сухом, увлажненном виде), плотность, цвет, запах _____
10. Внешний вид изделия (в оболочке, наполнитель и т.д.) _____
11. Токсичность: вещества, паров, продуктов горения, взрыва по ГОСТ 12.1.005-88 _____
12. Растворимость в воде _____
13. Взаимодействие с водой _____
14. Температура кипения, °С _____
15. Плотность при температуре 20 °С, кг/м³ _____
16. Упругость паров при температурах -10 °С; +1 °С; +2 °С; +5 °С, Па _____
17. Температура плавления, °С _____

ПОЖАРООПАСНЫЕ И ВЗРЫВЧАТЫЕ ХАРАКТЕРИСТИКИ

18. Температура вспышки по ГОСТ, °С _____
19. Чувствительность к механическим воздействиям:
удару на приборе 1 _____ мм, на приборе 2 _____
трение на приборе К-44-Ш _____
испытанию на сброс с высоты 12 м по методике ООН 4 (в) _____
20. Термостойкость по ОСТ 84-2343-87 _____
21. Чувствительность к пламени (по методике ООН, серия испытаний 3) _____
22. Склонность к переходу горения во взрыв, детонацию по ОСТ 84-904-74 (для ВМ подкласса 1.3) _____
23. Чувствительность к электрическому разряду по ОСТ В 84-2176-84 (для ВМ подкласса 1.3) (минимальная энергия зажигания), мд _____
24. Радиус опасной зоны при детонации ВМ массой или разлета осколков при полной загрузке вагона (по нормативной документации) для веществ подклассов 1.1; 1.2; 1.5 _____ м (при горении для веществ подкласса 1.3) _____
25. Вид упаковки в соответствии с [Приложением 11](#) Правил и НД _____
26. Оценка безопасности при имитации транспортировки по В 25147-82, ОСТ В _____

84-1855-86 (для ВМ подкласса 1.2) _____
27. Результаты испытаний по отношению ВМ к подклассу (по материалам ООН,
серии испытаний 5, 6, 7) _____
28. Средства тушения пожара _____

ТРАНСПОРТИРОВАНИЕ, ТРЕБОВАНИЯ К ПЕРЕВОЗКЕ

29. Масса отдельного грузового места, кг; вместимость первичной тары и
норма ее наполнения _____
30. Возможность совместных перевозок _____
31. Способ очистки вагона (контейнера) после выгрузки, необходимость
промывки и обеззараживания, какими силами и средствами это должно быть
проведено _____
32. Средства индивидуальной защиты _____
33. Требования техники безопасности при погрузке, выгрузке и хранении
груза _____

Дата представления характеристики _____

Подпись руководителя
предприятия-грузоотправителя _____

М.П.

Приложение N 15
к Правилам перевозок опасных
грузов по железным дорогам

(образец)

ФОРМА ДЕКАДНОЙ ЗАЯВКИ

Начальнику подразделения военных сообщений _____ железной дороги
Начальнику ОСП МВД на _____ железной дороги

Копия:

Начальнику подразделения железной дороги отправления ВМ
(через начальника станции) _____ железной дороги

ДЕКАДНАЯ ЗАЯВКА
(на перевозку ВМ, принадлежащих МО, МВД, Службе безопасности)

на перевозку со станции: _____ железной дороги

в период ____ декады _____ м-ц _____ 20__ г.

Число, месяц	Номер воинского транспорта	Условный номер (номер ООН)	Количество вагонов										ВСЕГО	
			людских	крытых	платформ	полувагонов	грузо-отправителя	итого	в т.ч. с включенными автотормозами	Прикрытия				
										грузоотправителя	железнодорожной	ИТОГО		
1	2	3	4	5	6	7	8	9	10	11	12	13	14	

Груз следует в сопровождении _____
(перечислить необходимое: - караула МО;
- наряда МВД; - специалистов)

(должность) _____
(подпись отправителя груза) _____
Ф.И.О. (полностью)

М.П.

"__" _____ 20__ г.

Дата согласования Заявки железной дорогой "__" _____ 20__ г.

(должность) _____
(подпись уполномоченного
работника железной дороги) _____
Ф.И.О. (полностью)

Приложение N 16
к Правилам перевозок опасных
грузов по железным дорогам

АКТ
ВЫБОРА ПУТЕЙ (МЕСТ) ПОГРУЗКИ, ВЫГРУЗКИ И
ПЕРЕГРУЗКИ ВАГОНОВ С ГРУЗАМИ КЛАССА 1 (ВМ)

от "___" _____ г. станция _____
(дата составления акта) (наименование станции, железной дороги)

В соответствии с **Приложением N 12** к Правилам перевозок опасных грузов по железным дорогам произведен осмотр путей станции с целью выбора мест погрузки, выгрузки и перегрузки вагонов с опасными грузами класса 1 (взрывчатые материалы и изделия).

Комиссия в составе:

Должность	Фамилия И.О.
Начальник станции, председатель комиссии	_____
Представитель Министерства обороны <*>	_____
Представитель Министерства внутренних дел <*>	_____
Представитель санитарно-эпидемиологического надзора <*>	_____
Представитель государственного надзора в сфере транспорта <*>	_____
Представитель пожарной охраны <*>	_____

выбрала следующие пути (места) для погрузки выгрузки и перегрузки вагонов с опасными грузами класса 1 (ВМ), удовлетворяющие требованиям, предъявленным к данным путям Правилами перевозок опасных грузов по железным дорогам и другими нормативными актами <*>.

1. ПУТЬ (МЕСТО) ПОГРУЗКИ/ВЫГРУЗКИ/ПЕРЕГРУЗКА ВАГОНОВ С ОПАСНЫМИ ГРУЗАМИ 1 КЛАССА ОПАСНОСТИ

Расположение пути (места)	_____
Номер пути согласно ТРА станции	_____
Дата съемки профиля	_____
Максимальный уклон, %	_____
Минимальный радиус кривой, м	_____
Расстояние (м) от:	
- главных станционных путей	_____
- жилых строений	_____
- производственных строений	_____
- территорий тяговых подстанций	_____
- грузовых складов	_____
- общих мест погрузки, выгрузки и хранения грузов	_____
- мест налива и слива опасных грузов	_____

Примечание (наличие стационарного или переносного электрического освещения, подъездов автомобильного транспорта к местам погрузки и выгрузки, подъемных механизмов и т.д.):

2. Дополнительные меры безопасности в зависимости от местных условий:

Подписи членов комиссии:

Должность	Подпись	М.П.
_____	_____	
_____	_____	
_____	_____	
_____	_____	
_____	_____	

Согласовано:

Местные органы власти:
Наименование администрации <*>

Фамилия И.О. _____
Должность _____
Дата согласования _____ Подпись _____ М.П. _____

<*> В соответствии с национальным законодательством.

Приложение N 17
к Правилам перевозок опасных
грузов по железным дорогам

**ПРЕДЕЛЬНО ДОПУСТИМАЯ АКТИВНОСТЬ РАДИОАКТИВНЫХ ВЕЩЕСТВ, ПОМЕЩАЕМЫХ ДЛЯ
ПЕРЕВОЗКИ В УПАКОВОЧНЫЙ КОМПЛЕКТ ТИПА А, И ПРЕДЕЛЬНО ДОПУСТИМАЯ АКТИВНОСТЬ
РАДИОАКТИВНЫХ ВЕЩЕСТВ, ТРАНСПОРТИРУЕМЫХ НА УСЛОВИЯХ ПЕРЕВОЗКИ НЕОПАСНЫХ
ГРУЗОВ**

Изотоп	Период полураспада	Предельно допустимая активность радиоактивных веществ в упаковочном комплекте типа А, Бк (кюри)		Предельно допустимая активность радиоактивных веществ, транспортируемых на условиях неопасных грузов, МБк (мккюри)
		особого вида <*>	неособого вида	
1	2	3	4	5
Тритий	12,34 года	$3,7 \times (1000) 10^{13}$	$3,7 \times 10^{13} (1000)$	$3,7 \times 10^2 (1000)$
Бериллий-7	53,3 сут	$1,1 \times 10^{13} (300)$	$1,1 \times 10^{13} (300)$	$3,7 \times 10^1 (1000)$
Углерод-14	5730 лет	$3,7 \times 10^{13} (1000)$	$3,7 \times 10^{12} (100)$	$3,7 \times 10^1 (1000)$
Фтор-18	1,87 ч	$7,4 \times 10^{11} (20)$	$7,4 \times 10^{11} (20)$	$3,7 \times 10^1 (1000)$
Натрий-22	2,6 года	$2,9 \times 10^{11} (8)$	$2,9 \times 10^{11} (8)$	3,7 (100)
Натрий-24	14,9 ч	$1,8 \times (5) 10^{11}$	$1,8 \times 10^{11} (5)$	3,7 (100)
Магний-28	21,4 ч	$2,2 \times 10^{11} (6)$	$2,2 \times 10^{11} (6)$	$2,2 \times 10^2 (6000)$
Кремний-31	2,62 ч	$3,7 \times 10^{12} (100)$	$3,7 \times 10^{12} (100)$	$3,7 \times 10^1 (1000)$
Фосфор-32	14,3 сут	$1,1 \times 10^{12} (30)$	$1,1 \times 10^{12} (30)$	3,7 (100)
Сера-35	87,1 сут	$3,7 \times 10^{13} (1000)$	$1,1 \times 10^{13} (300)$	3,7 (100)
Хлор-36	$3,03 \times 10^5$ лет	$1,1 \times 10^{13} (300)$	$1,1 \times 10^{12} (30)$	3,7 (100)
Хлор-38	37,7 мин	$3,7 \times (10) 10^{11}$	$3,7 \times 10^{11} (10)$	$3,7 \times 10^1 (1000)$
Аргон-37	34 сут	$3,7 \times 10^{13} (1000)$	$3,7 \times 10^{13} (1000)$	$3,7 \times 10^1 (100)$
Калий-42	12,36 ч	$3,7 \times 10^{11} (10)$	$3,7 \times 10^{11} (10)$	3,7 (100)
Кальций-45	163 сут	$3,7 \times 10^{13} (1000)$	$1,5 \times 10^{12} (40)$	3,7 (100)
Кальций-47	4,55 сут	$7,4 \times 10^{11} (20)$	$7,4 \times 10^{11} (20)$	3,7 (100)
Скандий-46	83,8 сут	$2,9 \times 10^{11} (8)$	$2,8 \times 10^{11} (8)$	3,7 (100)
Скандий-47	3,4 сут	$7,4 \times 10^{12} (200)$	$7,4 \times 10^{12} (200)$	3,7 (100)
Скандий-48	1,83 сут	$1,8 \times 10^{11} (5)$	$1,8 \times 10^{11} (5)$	3,7 (100)
Ванадий-48	16,2 сут	$2,2 \times 10^{11} (6)$	$2,2 \times 10^{11} (6)$	3,7 (100)
Хром-51	27,8 сут	$2,2 \times 10^{13} (600)$	$2,2 \times 10^{13} (600)$	$3,7 \times 10^1 (100)$
Марганец-52	5,7 сут	$1,8 \times 10^{11} (5)$	$1,8 \times 10^{11} (5)$	3,7 (100)
Марганец-54	312,3 сут	$7,4 \times 10^{11} (20)$	$7,4 \times 10^{11} (20)$	3,7 (100)
Марганец-56	2,6 ч	$1,8 \times 10^{11} (5)$	$1,8 \times 10^{11} (5)$	3,7 (100)
Железо-55	2,72 года	$3,7 \times 10^{13} (1000)$	$3,7 \times 10^{13} (1000)$	$3,7 \times 10^1 (1000)$
Железо-59	45 сут	$3,7 \times 10^{11} (10)$	$3,7 \times 10^{11} (10)$	3,7 (100)
Кобальт-56	77 сут	$1,8 \times 10^{11} (5)$	$1,8 \times 10^{11} (5)$	$1,8 \times 10^1 (500)$
Кобальт-57	270 сут	$3,3 \times 10^{12} (90)$	$3,3 \times 10^{12} (90)$	3,7 (100)
Кобальт-58	71,3 сут	$7,4 \times 10^{11} (20)$	$7,4 \times 10^{11} (20)$	3,7 (100)
Кобальт-60	5,25 года	$2,5 \times 10^{11} (7)$	$2,5 \times 10^{11} (7)$	3,7 (100)

Никель-59	7,5 x 10 ⁴ лет	3,7 x 10 ¹³ (1000)	3,3 x 10 ¹³ (900)	3,7 (100)
Никель-63	100,1 года	3,7 x 10 ¹³ (1000)	3,7 x 10 ¹² (100)	3,7 (100)
Никель-65	2,52 ч	3,7 x 10 ¹¹ (10)	3,7 x 10 ¹¹ (10)	3,7 (100)
Медь-64	12,8 ч	2,9 x 10 ¹² (80)	2,9 x 10 ¹² (80)	3,7 x 10 ¹ (1000)
Цинк-65	245 сут	1,1 x 10 ¹² (30)	1,1 x 10 ¹² (30)	3,7 (100)
Цинк-69m	14,0 ч	1,1 x 10 ¹³ (300)	1,1 x 10 ¹³ (300)	3,7 (100)
Цинк-69	55,6 мин	1,5 x 10 ¹² (40)	1,5 x 10 ¹² (40)	3,7 x 10 ¹ (100)
Германий-71	11,8 сут	3,7 x 10 ¹³ (1000)	3,7 x 10 ¹³ (1000)	3,7 x 10 ¹ (1000)
Галлий-72	14 ч	2,5 x 10 ¹¹ (7)	2,5 x 10 ¹¹ (7)	3,7 x 10 ¹ (1000)
Мышьяк-73	80,3 сут	3,7 x 10 ¹³ (1000)	1,5 x 10 ¹³ (400)	3,7 (100)
Мышьяк-74	17,78 сут	7,4 x 10 ¹¹ (20)	7,4 x 10 ¹¹ (20)	3,7 (100)
Мышьяк-76	26,75 ч	3,7 x 10 ¹¹ (10)	3,7 x 10 ¹¹ (10)	3,7 (100)
Мышьяк-77	39 ч	1,1 x 10 ¹³ (300)	1,1 x 10 ¹³ (300)	3,7 (100)
Селен-75	118,45 сут	1,5 x 10 ¹² (40)	1,5 x 10 ¹² (40)	3,7 (100)
Бром-82	35,30 ч	2,2 x 10 ¹¹ (6)	2,2 x 10 ¹¹ (6)	3,7 (100)
Рубидий-86	18,66 сут	1,1 x 10 ¹² (30)	1,1 x 10 ¹² (30)	3,7 (100)
Стронций-85m	67,7 мин	2,9 x 10 ¹² (80)	2,9 x 10 ¹² (80)	3,7 (100)
Стронций-85	65 сут	1,1 x 10 ¹² (30)	1,1 x 10 ¹² (30)	3,7 (100)
Стронций-89	51 сут	3,7 x 10 ¹² (100)	1,5 x 10 ¹² (40)	3,7 (100)
Кобальт-58m	9,1 ч	3,7 x 10 ¹³ (1000)	3,7 x 10 ¹³ (1000)	3,7 (100)
Стронций-90	28,6 года	3,7 x 10 ¹¹ (10)	1,5 x 10 ¹⁰ (0,4)	3,7 x 10 ⁻¹ (10)
Стронций-91	9,7 ч	3,7 x 10 ¹¹ (10)	3,7 x 10 ¹¹ (10)	3,7 (100)
Стронций-92	2,71 ч	3,7 x 10 ¹¹ (10)	3,7 x 10 ¹¹ (10)	3,7 (100)
Иттрий-90	2,68 сут	3,7 x 10 ¹¹ (10)	3,7 x 10 ¹¹ (10)	3,7 (100)
Иттрий-91m	50,3 мин	1,1 x (30) 10 ¹²	1,1 x 10 ¹² (30)	3,7 x 10 ⁻¹ (1000)
Иттрий-91	58,5 сут	1,1 x 10 ¹² (30)	1,1 x 10 ¹² (30)	3,7 (100)
Иттрий-92	3,54 ч	3,7 x 10 ¹¹ (10)	3,7 x 10 ¹¹ (10)	3,7 (100)
Иттрий-93	10,1 ч	3,7 x 10 ¹¹ (10)	3,7 x 10 ¹¹ (10)	3,7 (100)
Цирконий-93	1,53 x 10 ⁶ лет	3,7 x 10 ¹³ (1000)	7,4 x 10 ¹² (200)	3,7 (100)
Цирконий-95	65 сут	7,4 x 10 ¹¹ (20)	7,4 x 10 ¹¹ (20)	3,7 (100)
Цирконий-97	17 ч	7,4 x 10 ¹¹ (20)	7,4 x 10 ¹¹ (20)	3,7 x 10 ¹ (1000)
Ниобий-93m	13,6 лет	3,7 x 10 ¹³ (1000)	7,4 x 10 ¹³ (20)	3,7 (100)
Ниобий-95	35 сут	7,4 x 10 ¹¹ (20)	7,4 x 10 ¹¹ (20)	3,7 (100)
Ниобий-97	72,1 мин	7,4 x 10 ¹¹ (20)	7,4 x 10 ¹¹ (20)	3,7 x 10 ¹ (1000)
Молибден-99	67 ч	3,7 x 10 ¹² (100)	3,7 x 10 ¹² (100)	3,7 (100)

Технеций-96m	52 мин	$3,7 \times 10^{13}$ (1000)	$3,7 \times 10^{13}$ (1000)	$3,7 \times 10^1$ (1000)
Технеций-96	4,2 сут	$2,2 \times 10^{11}$ (6)	$2,2 \times 10^{11}$ (6)	3,7 (100)
Технеций-97m	87 сут	$3,7 \times 10^{13}$ (100)	$7,4 \times 10^{12}$ (200)	3,7 (100)
Технеций-97	$2,6 \times 10^6$ лет	$3,7 \times 10^{13}$ (100)	$1,5 \times 10^{12}$ (400)	3,7 (100)
Технеций-99m	6,0 ч	$3,7 \times 10^{12}$ (1000)	$3,7 \times 10^{12}$ (1000)	$3,7 \times 10^1$ (1000)
Технеций-99	$2,12 \times 10^5$ лет	$3,7 \times 10^{13}$ (1000)	$2,9 \times 10^{12}$ (80)	3,7 (100)
Рутений-97	2,89 сут	$2,9 \times 10^{12}$ (80)	$2,9 \times 10^{12}$ (80)	3,7 (100)
Рутений-103	39,35 сут	$1,1 \times 10^{12}$ (30)	$1,1 \times 10^{12}$ (30)	3,7 (100)
Рутений-105	4,4 ч	$7,4 \times (20) 10^{11}$	$7,4 \times 10^{11}$ (20)	3,7 (100)
Рутений-106	1 год	$3,7 \times 10^{11}$ (10)	$2,5 \times 10^{11}$ (7)	$3,7 \times 10^{-1}$ (10)
Родий-103m	56 мин	$3,7 \times 10^{13}$ (100)	$3,7 \times 10^{13}$ (100)	$3,7 \times 10^1$ (1000)
Родий-105	35,36 ч	$7,4 \times 10^{12}$ (200)	$7,4 \times 10^{12}$ (200)	3,7 (100)
Палладий-103	17 сут	$3,7 \times 10^{13}$ (1000)	$2,5 \times 10^{13}$ (700)	3,7 (100)
Палладий-109	13,46 ч	$3,7 \times (100) 10^{12}$	$3,7 \times 10^{12}$ (100)	3,7 (100)
Серебро-105	41,29 сут	$1,5 \times 10^{12}$ (40)	$1,5 \times 10^{12}$ (40)	3,7 (100)
Серебро-110m	250 сут	$2,5 \times 10^{11}$ (7)	$2,5 \times 10^{11}$ (7)	3,7 (100)
Серебро-111	7,45 сут	$3,7 \times 10^{12}$ (100)	$3,7 \times 10^{12}$ (100)	3,7 (100)
Кадмий-109	453 сут	$3,7 \times 10^{13}$ (1000)	$2,5 \times 10^{12}$ (70)	3,7 (100)
Кадмий-115m	44,6 сут	$1,1 \times 10^{12}$ (30)	$1,1 \times 10^{12}$ (30)	3,7 (100)
Кадмий-115	2,3 сут	$2,9 \times 10^{12}$ (80)	$1,1 \times 10^{11}$ (30)	3,7 (100)
Индий-113m	224 мин	$2,2 \times 10^{12}$ (60)	$2,2 \times 10^{12}$ (60)	$3,7 \times 10^1$ (1000)
Индий-114m	49 сут	$1,1 \times 10^{12}$ (30)	$7,4 \times 10^{11}$ (20)	3,7 (100)
Индий-115m	4,5 ч	$3,7 \times 10^{12}$ (100)	$3,7 \times 10^{12}$ (100)	$3,7 \times 10^1$ (1000)
Олово-113 + Индий-113m	115,2 ч	$2,2 \times 10^{12}$ (60)	$2,2 \times 10^{12}$ (60)	3,7 (100)
Олово-125	9,4 сут	$3,7 \times 10^{11}$ (10)	$3,7 \times 10^{11}$ (10)	3,7 (100)
Сурьма-122	2,75 сут	$1,1 \times 10^{12}$ (30)	$1,1 \times 10^{12}$ (30)	3,7 (100)
Сурьма-124	60,1 сут	$1,8 \times 10^{11}$ (5)	$1,8 \times 10^{11}$ (5)	$3,7 \times 10^{-1}$ (10)
Сурьма-125	2,77 года	$1,4 \times 10^{12}$ (40)	$1,1 \times 10^{12}$ (30)	3,7 (100)
Теллур-125m	58 сут	$3,7 \times 10^{13}$ (1000)	$3,7 \times 10^{12}$ (100)	3,7 (100)
Теллур-127m	109 сут	$1,4 \times 10^{13}$ (300)	$1,4 \times 10^{12}$ (40)	3,7 (100)
Теллур-127	9,35 ч	$1,1 \times 10^{13}$ (300)	$1,1 \times 10^{13}$ (300)	3,7 (100)
Теллур-129m	33,0 сут	$1,1 \times 10^{12}$ (30)	$1,1 \times 10^{12}$ (30)	3,7 (100)
Теллур-129	69,6 мин	$3,7 \times 10^{12}$ (100)	$3,7 \times 10^{12}$ (100)	$3,7 \times 10^1$ (1000)
Теллур-131m	30 ч	$3,7 \times 10^{11}$ (10)	$3,7 \times 10^{11}$ (10)	3,7 (100)

Теллур-132	3,2 сут	$2,5 \times (7) 10^{11}$	$2,5 \times 10^{11} (7)$	3,7 (100)
Йод-125	60 сут	$3,7 \times 10^{13} (1000)$	$2,5 \times 10^{12} (70)$	3,7 (100)
Йод-126	12,93 сут	$1,5 \times 10^{12} (40)$	$3,7 \times 10^{11} (10)$	$3,7 \times 10^{-1} (10)$
Йод-129	$1,57 \times 10^7$ лет	$3,7 \times 10^{13} (1000)$	$7,4 \times 10^{10} (2)$	$3,7 \times 10^{-1} (10)$
Йод-131	8,06 сут	$1,5 \times 10^{12} (40)$	$3,7 \times 10^{11} (10)$	$3,7 \times 10^{-1} (10)$
Йод-132	2,3 ч	$2,5 \times 10^{11} (7)$	$2,5 \times 10^{11} (7)$	3,7 (100)
Йод-133	20,9 ч	$1,1 \times 10^{12} (30)$	$1,1 \times 10^{12} (30)$	3,7 (100)
Йод-134	54 мин	$2,9 \times 10^{11}$	$2,9 \times 10^{11}$	3,7 (100)
Йод-135	6,61 ч	$3,7 \times 10^{11} (10)$	$3,7 \times 10^{11} (10)$	3,7 (100)
Цезий-131	9,69 сут	$3,7 \times 10^{13} (1000)$	$3,7 \times 10^{13} (1000)$	$3,7 \times 10^1 (1000)$
Ксенон-133	5,27 сут	$3,7 \times 10^{13} (1000)$	$3,7 \times 10^{13} (1000)$	$3,7 \times 10^1 (1000)$
Цезий-134m	2,91 сут	$3,7 \times 10^{13} (1000)$	$3,7 \times 10^{13} (1000)$	$3,7 \times 10^1 (1000)$
Цезий-134	2,07 года	$3,7 \times 10^{11} (10)$	$2,5 \times 10^{11} (7)$	3,7 (100)
Цезий-135	$2,3 \times 10^6$ лет	$3,7 \times 10^{13} (1000)$	$2,2 \times 10^{12} (60)$	3,7 (100)
Цезий-136	12,98 сут	$2,5 \times 10^{11} (7)$	$2,5 \times 10^{11} (7)$	$3,7 \times 10^1 (1000)$
Цезий-137	30 лет	$1,1 \times 10^{12} (30)$	$3,3 \times 10^{11} (9)$	3,7 (100)
Барий-131	11,8 сут	$1,5 \times 10^{12} (40)$	$1,5 \times 10^{12} (40)$	3,7 (100)
Барий-133	10 лет	$1,5 \times 10^{12} (40)$	$3,7 \times 10^{11} (10)$	3,7 (100)
Барий-140	13 сут	$7,4 \times 10^{11} (20)$	$7,4 \times 10^{11} (20)$	3,7 (100)
Церий-139	140 сут	$3,7 \times 10^{12} (100)$	$3,7 \times 10^{12} (100)$	3,7 (100)
Лантан-140	40,3 ч	$1,1 \times 10^{12} (30)$	$1,1 \times 10^{12} (30)$	3,7 (100)
Церий-141	32,5 сут	$1,1 \times 10^{13} (300)$	$7,4 \times 10^{12} (200)$	3,7 (100)
Церий-143	33,4 ч	$2,2 \times 10^{12} (60)$	$2,2 \times 10^{12} (60)$	3,7 (100)
Церий-144	284,5 сут	$3,7 \times 10^{11} (10)$	$2,5 \times 10^{11} (7)$	$3,7 \times 10^{-1} (10)$
Празеодин-142	19,2 ч	$3,7 \times 10^{11} (10)$	$3,7 \times 10^{11} (10)$	3,7 (100)
Празеодин-143	13,58 сут	$1,1 \times 10^{13} (300)$	$7,4 \times 10^{12} (200)$	3,7 (100)
Неодим-147	10,98 сут	$3,7 \times 10^{12} (100)$	$3,7 \times 10^{12} (100)$	3,7 (100)
Неодим-149	1,73 ч	$1,1 \times 10^{12} (30)$	$1,1 \times 10^{12} (30)$	$3,7 \times 10^1 (1000)$
Прометий-147	2,6 года	$3,7 \times 10^{13} (1000)$	$2,9 \times 10^{12} (80)$	3,7 (100)
Прометий-149	2,2 сут	$3,7 \times 10^{12} (100)$	$3,7 \times 10^{12} (100)$	3,7 (100)
Самарий-151	90 лет	$3,7 \times 10^{13} (1000)$	$3,3 \times 10^{12} (90)$	3,7 (100)
Самарий-153	47 ч	$1,1 \times 10^{13} (300)$	$1,1 \times 10^{13} (300)$	3,7 (100)
Европий-152m	9,3 ч	$1,1 \times 10^{12} (30)$	$1,1 \times 10^{12} (30)$	3,7 (100)
Европий-152	13,2 года	$7,4 \times 10^{11} (20)$	$7,4 \times 10^{11} (20)$	$3,7 \times 10^{-1} (10)$
Европий-154	8,5 года	$3,7 \times 10^{11} (10)$	$1,8 \times 10^{11} (5)$	$3,7 \times 10^{-1} (10)$

Европий-155	4,96 года	$1,5 \times 10^{13}$ (400)	$3,3 \times 10^{12}$ (90)	3,7 (100)
Гадолиний-158	241,6 сут	$7,4 \times 10^{12}$ (200)	$3,7 \times 10^{12}$ (100)	3,7 (100)
Гадолиний-159	18,6 ч	$1,1 \times 10^{13}$ (300)	$1,1 \times 10^{13}$ (300)	3,7 (100)
Тербий-160	72,3 сут	$7,4 \times 10^{11}$ (20)	$7,4 \times 10^{11}$ (20)	3,7 (100)
Диспрозий-165	2,34 ч	$3,7 \times 10^{12}$ (100)	$3,7 \times 10^{12}$ (100)	3,7 (100)
Диспрозий-166	3,4 сут	$3,7 \times 10^{13}$ (1000)	$7,4 \times 10^{12}$ (200)	3,7 (100)
Гольмий-166	27,3 ч	$1,1 \times 10^{12}$ (30)	$1,1 \times 10^{12}$ (30)	3,7 (100)
Эрбий-169	9,3 сут	$3,7 \times 10^{13}$ (1000)	$1,1 \times 10^{13}$ (300)	3,7 (100)
Эрбий-171	7,52 ч	$1,8 \times 10^{12}$ (50)	$1,8 \times 10^{12}$ (50)	3,7 (100)
Тулий-170	128,6 сут	$1,1 \times 10^{13}$ (300)	$1,5 \times 10^{12}$ (40)	$3,7 \times 10^{-1}$ (10)
Тулий-171	680 сут	$3,7 \times 10^{13}$ (1000)	$3,7 \times 10^{12}$ (100)	3,7 (100)
Иттербий-175	4,2 сут	$1,5 \times 10^{13}$ (400)	$1,5 \times 10^{13}$ (400)	3,7 (100)
Лютеций-177	6,71 сут	$1,1 \times 10^{13}$ (300)	$1,1 \times 10^{13}$ (300)	3,7 (100)
Гафний-181	42,4 сут	$1,1 \times 10^{12}$ (300)	$1,1 \times 10^{12}$ (300)	3,7 (100)
Тантал-182	115 сут	$7,4 \times 10^{11}$ (20)	$7,4 \times 10^{11}$ (20)	3,7 (100)
Вольфрам-181	121 сут	$7,4 \times 10^{12}$ (200)	$7,4 \times 10^{12}$ (200)	3,7 (100)
Вольфрам-185	75,1 сут	$3,7 \times 10^{13}$ (1000)	$3,7 \times 10^{12}$ (100)	3,7 (100)
Вольфрам-187	24 ч	$1,5 \times 10^{12}$ (40)	$1,5 \times 10^{12}$ (40)	3,7 (100)
Рений-186	3,8 сут	$3,7 \times 10^{12}$ (100)	$3,7 \times 10^{12}$ (100)	3,7 (100)
Рений-188	16,98 ч	$3,7 \times 10^{11}$ (10)	$3,7 \times 10^{11}$ (10)	3,7 (100)
Осмий-185	94,3 сут	$7,4 \times 10^{11}$ (20)	$7,4 \times 10^{11}$ (20)	3,7 (100)
Осмий-191m	13 ч	$7,4 \times 10^{12}$ (200)	$7,4 \times 10^{12}$ (200)	$3,7 \times 10^1$ (1000)
Осмий-191	15,4 сут	$2,2 \times 10^{13}$ (600)	$1,5 \times 10^{12}$ (400)	3,7 (100)
Осмий-193	31,5 ч	$3,7 \times 10^{12}$ (100)	$3,7 \times 10^{12}$ (100)	3,7 (100)
Иридий-190	12,1 сут	$3,7 \times 10^{11}$ (10)	$3,7 \times 10^{11}$ (10)	3,7 (100)
Иридий-192	74 сут	$7,4 \times 10^{11}$ (20)	$7,4 \times 10^{11}$ (20)	3,7 (100)
Иридий-194	19 ч	$3,7 \times 10^{11}$ (10)	$3,7 \times 10^{11}$ (10)	3,7 (100)
Платина-191	3 сут	$3,7 \times 10^{12}$ (100)	$3,7 \times 10^{12}$ (100)	3,7 (100)
Платина-193	50 лет	$7,4 \times 10^{12}$ (200)	$7,4 \times 10^{12}$ (200)	3,7 (100)
Платина-197m	94,4 мин	$1,1 \times 10^{13}$ (300)	$1,1 \times 10^{13}$ (300)	$3,7 \times 10^1$ (1000)
Платина-197	18,3 ч	$1,1 \times 10^{13}$ (300)	$1,1 \times 10^{13}$ (300)	$3,7 \times 10^1$ (1000)
Золото-193	17,44 ч	$7,4 \times 10^{12}$ (200)	$7,4 \times 10^{12}$ (200)	3,7 (100)
Золото-196	6,18 сут	$1,1 \times 10^{12}$ (300)	$1,1 \times 10^{12}$ (300)	3,7 (100)
Золото-198	2,69 сут	$1,5 \times 10^{12}$ (40)	$1,5 \times 10^{12}$ (40)	3,7 (100)
Золото-199	3,13 сут	$7,4 \times 10^{12}$ (200)	$7,4 \times 10^{12}$ (200)	3,7 (100)

Платина-193m	4,33 сут	$7,4 \times 10^{12}$ (200)	$7,4 \times 10^{12}$ (200)	3,7 (100)
Ртуть-197m	23,8 ч	$7,4 \times 10^{12}$ (200)	$7,4 \times 10^{13}$ (200)	3,7 (100)
Ртуть-197	2,7 сут	$7,4 \times 10^{12}$ (200)	$7,4 \times 10^{12}$ (200)	$3,7 \times 10^1$ (1000)
Ртуть-203	46,8 сут	$2,9 \times 10^{12}$ (80)	$2,9 \times 10^{12}$ (80)	3,7 (100)
Таллий-200	26,1 ч	$7,4 \times (20) 10^{11}$	$7,4 \times 10^{12}$ (20)	$3,7 \times 10^1$ (1000)
Таллий-201	3 сут	$7,4 \times 10^{12}$ (200)	$7,4 \times 10^{12}$ (200)	$3,7 \times 10^1$ (1000)
Таллий-202	12,2 сут	$1,4 \times 10^{12}$ (40)	$1,4 \times 10^{11}$ (40)	3,7 (100)
Таллий-204	3,78 года	$1,1 \times 10^{13}$ (300)	$1,1 \times 10^{12}$ (30)	3,7 (100)
Свинец-203	2,17 сут			3,7 (100)
Свинец-210	22,3 года	$3,7 \times 10^{12}$ (100)	$7,4 \times 10^{12}$ (0,2)	$3,7 \times 10^{-2}$ (1)
Свинец-212	10,64 ч	$2,2 \times 10^{11}$ (6)	$1,8 \times 10^{12}$ (5)	$3,7 \times 10^{-1}$ (10)
Висмут-206	6,24 сут	$1,8 \times 10^{11}$ (5)	$1,8 \times 10^9$ (5)	3,7 (100)
Висмут-207	38 лет	$3,7 \times 10^{11}$ (10)	$3,7 \times 10^{11}$ (10)	3,7 (100)
Висмут-210	5 сут	$3,7 \times 10^{12}$ (100)	$1,4 \times 10^{11}$ (4)	$3,7 \times 10^{-1}$ (10)
Висмут-212	60,5 мин	$2,2 \times 10^{11}$ (6)	$2,2 \times 10^{11}$ (6)	3,7 (100)
Полоний-210	138,4 сут	$7,4 \times 10^{12}$ (200)	$7,4 \times 10^{11}$ (0,2)	$3,7 \times 10^{-2}$ (1)
Астат-211	7,2 ч	$7,4 \times 10^{12}$ (200)	$2,5 \times 10^{11}$ (7)	$3,7 \times 10^{-2}$ (1)
Радий-223	11,43 сут	$1,8 \times 10^{12}$ (50)	$7,4 \times 10^9$ (0,2)	$3,7 \times 10^{-1}$ (10)
Радий-224	3,66 сут	$2,2 \times 10^{11}$ (6)	$1,8 \times 10^{11}$ (0,5)	$3,7 \times 10^{-1}$ (10)
Радий-226	1600 лет	$3,7 \times 10^{11}$ (10)	$1,8 \times 10^9$ (0,05)	$3,7 \times 10^{-2}$ (1)
Актиний-227	21,77 года	$3,7 \times 10^{13}$ (1000)	$1,1 \times 10^{10}$ (0,003)	$3,7 \times 10^{-2}$ (1)
Актиний-228	6,13 ч	$3,7 \times 10^{11}$ (10)	$1,4 \times 10^9$ (4)	$3,7 \times 10^{-1}$ (10)
Торий-227	18,7 сут	$7,4 \times 10^{12}$ (200)	$7,4 \times 10^8$ (0,2)	$3,7 \times 10^{-1}$ (10)
Торий-228	1,9 года	$2,2 \times 10^{11}$ (6)	$2,9 \times 10^{11}$ (0,008)	$3,7 \times 10^{-2}$ (1)
Торий-230	$7,7 \times 10^4$ лет	$1,1 \times 10^{11}$ (3)	$1,1 \times 10^9$ (0,003)	$3,7 \times 10^{-2}$ (1)
Торий-231	25,52 ч	$3,7 \times 10^{13}$ (1000)	$3,7 \times 10^8$ (1000)	3,7 (100)
Радий-228	5,75 года	$3,7 \times 10^{11}$ (10)	$1,8 \times 10^9$ (0,05)	$3,7 \times 10^{-2}$ (1)
Торий-232 (торий природный)	$1,4 \times 10^{10}$ лет	Не ограничено	Не ограничено	$3,7 \times 10^{-2}$ (1)
Торий-234	24 сут	$3,7 \times 10^{11}$ (10)	$3,7 \times 10^{11}$ (10)	$3,7 \times 10^{-1}$ (10)
Протактиний-230	17,4 сут	$7,4 \times 10^{11}$ (20)	$2,9 \times 10^{10}$ (0,8)	$3,7 \times 10^{-1}$ (10)
Протактиний-231	$3,25 \times 10^4$ лет	$7,4 \times 10^{10}$ (2)	$7,4 \times 10^7$ (0,02)	$3,7 \times 10^{-2}$ (1)
Протактиний-233	27 сут	$3,7 \times 10^{12}$ (100)	$3,7 \times 10^{12}$ (100)	3,7 (100)
Уран-230	20,8 сут	$3,7 \times 10^{12}$ (100)	$3,7 \times 10^9$ (0,1)	$3,7 \times 10^{-1}$ (10)
Уран-232	74 года	$1,1 \times 10^{12}$ (30)	$1,1 \times 10^9$ (0,03)	$3,7 \times 10^{-2}$ (1)

Уран-233	1,62 x 10 ⁵ лет	3,7 x 10 ¹² (100)	3,7 x 10 ⁹ (0,1)	3,7 x 10 ⁻¹ (10)
Уран-234	2,5 x 10 ⁵ лет	3,7 x 10 ¹² (100)	3,7 x 10 ⁹ (0,1)	3,7 x 10 ⁻¹ (10)
Уран-235	7,1 x 10 ⁸ лет	3,7 x 10 ¹² (100)	7,4 x 10 ⁹ (0,2)	3,7 x 10 ⁻¹ (10)
Уран-236	2,39 x 10 ⁷ лет	7,4 x 10 ¹² (200)	7,4 x 10 ⁹ (0,2)	-
Уран-238	4,5 x 10 ⁹ лет	Не ограничено	Не ограничено	-
Уран природный	-	То же	То же	-
Нептуний-237	2,14 x 10 ⁶ лет	1,8 x 10 ¹¹ (5)	1,8 x 10 ⁸ (0,005)	3,7 x 10 ⁻² (1)
Нептуний-239	2,35 сут	7,4 x 10 ¹² (200)	7,4 x 10 ¹² (200)	3,7 (100)
Плутоний-238	87,7 года	1,1 x 10 ¹¹ (3)	1,1 x 10 ⁸ (0,003)	3,7 x 10 ⁻² (1)
Плутоний-239	2,44 x 10 ⁴ лет	7,4 x 10 ¹⁰ (2)	7,4 x 10 ⁷ (0,002)	3,7 x 10 ⁻² (1)
Плутоний-240	6537 лет	7,4 x 10 ¹⁰ (2)	7,4 x 10 ⁷ (0,002)	3,7 x 10 ⁻² (1)
Плутоний-241	15,16 года	3,7 x 10 ¹³ (1000)	3,7 x 10 ⁹ (0,1)	3,7 x 10 ⁻¹ (10)
Плутоний-242	3,76 x 10 ⁵ лет	1,1 x 10 ¹¹ (3)	1,1 x 10 ⁸ (0,003)	3,7 x 10 ⁻² (1)
Америций-241	433 года	2,9 x (8) 10 ¹¹	2,9 x 10 ⁸ (0,008)	3,7 x 10 ⁻² (1)
Америций-243	7,38 x 10 ³ лет	2,9 x 10 ¹¹ (8)	2,9 x 10 ⁸ (0,008)	3,7 x 10 ⁻² (1)
Кюрий-242	163 сут	7,4 x 10 ¹² (200)	7,4 x 10 ⁹ (0,2)	3,7 x 10 ⁻² (1)
Кюрий-243	35 лет	3,3 x 10 ¹¹ (9)	3,3 x 10 ⁸ (0,009)	3,7 x 10 ⁻² (1)
Кюрий-244	18 лет	3,7 x 10 ¹¹ (10)	3,7 x 10 ⁸ (0,01)	3,7 x 10 ⁻² (1)
Кюрий-245	8500 лет	2,2 x 10 ¹¹ (6)	2,2 x 10 ⁸ (0,006)	3,7 x 10 ⁻² (1)
Кюрий-246	4730 лет	2,2 x 10 ¹¹ (6)	2,2 x 10 ⁸ (0,006)	3,7 x 10 ⁻² (1)
Берклий-249	320 сут	3,7 x 10 ¹³ (1000)	3,7 x 10 ¹⁰ (1)	3,7 x 10 ⁻¹ (10)
Калифорний-249	351 год	7,4 x 10 ¹⁰ (2)	7,4 x 10 ⁷ (0,002)	3,7 x 10 ⁻² (1)
Калифорний-250	13,2 года	2,5 x 10 ¹¹ (7)	2,5 x 10 ⁸ (0,007)	3,7 x 10 ⁻² (1)
Калифорний-252	2,64 года (альфа-распад) 85 лет (спонтанное деление)	7,4 x 10 ¹⁰ (2)	7,4 x 10 ⁷ (0,002)	3,7 x 10 ⁻² (1)

<*> Радиоактивными веществами особого вида называются закрытые радиоизотопные источники излучения, выполненные в виде монолита из радиоактивного вещества или в виде закрытой (сварной конструкции) капсулы с радиоактивными веществами. Монолит или капсула должны отвечать требованиям испытаний, предусмотренных для радиоактивных веществ особого вида соответствующими ТУ или ГОСТами.

грузов по железным дорогам

ПРЕДЕЛЬНО ДОПУСТИМОЕ РАССТОЯНИЕ ОТ МЕСТА ХРАНЕНИЯ РАДИАЦИОННЫХ УПАКОВОК ДО ФОТОЧУВСТВИТЕЛЬНЫХ МАТЕРИАЛОВ

Транспортный индекс	Предельно допустимые расстояния, м, при времени хранения, ч										
	1	2	3	4	5	8	10	12	15	20	24
1	-	0,4	0,5	0,6	0,7	0,9	1,0	1,1	1,2	1,4	1,5
2	0,5	0,6	0,8	0,9	1,0	1,2	1,4	1,5	1,7	2,0	2,2
5	0,7	1,0	1,2	1,4	1,6	2,0	2,2	2,4	2,8	3,2	3,5
10	1,0	1,4	1,7	2,0	2,2	2,8	3,2	3,5	3,9	4,5	4,9
20	1,4	2,0	2,4	2,8	3,2	4,0	4,5	4,9	5,5	6,3	6,9
30	1,7	2,4	3,0	3,5	3,9	4,9	5,5	6,0	6,7	7,7	8,5
40	2,0	2,8	3,5	4,0	4,5	5,7	6,3	6,9	7,7	8,9	10,0
50	2,2	3,2	3,9	4,5	5,0	6,3	7,0	7,7	8,7	10,0	11,0

Примечание. При определении допустимых расстояний следует учитывать, что экранирование обычными грузами, средняя плотность которых близка к плотности воды, ослабляет степень излучения в 10 раз при толщине груза 0,7 м, в 100 раз - при толщине 1,15 м.